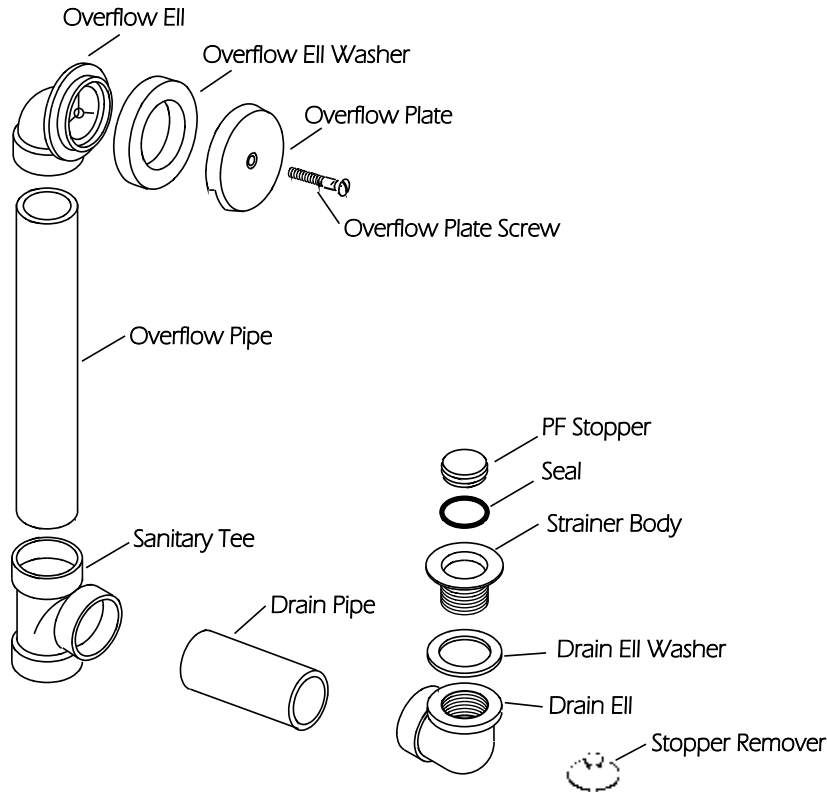


Installation Instructions WATCO 600-PF & 601-PF

U.S. Patent No. 4457030



The 601-PF does not have the overflow pipe, drain pipe, or the sanitary tee.

1. If stopper disc is already in strainer body, remove it by attaching suction cup to center of disc and pulling straight up.
2. Position bath waste on outside of tub with overflow ell opening and drain ell opening matching holes in tub.
3. Attach overflow faceplate inside of tub to overflow ell with screw. Be sure overflow ell washer is in position over hole outside of tub.
4. Apply plumbers putty* to underside of flange on strainer body and screw into drain ell, making sure drain ell washer is in position over the drain hole outside the tub. Use plier handles to tighten.

5. Install stopper disc by simply snapping it into strainer body opening.

PRESFLO® stopper disc can be opened by pressing on any edge. To close, simply press opened edge down into strainer body.

***CAUTION:
Avoid contact of plumbers putty
with ABS parts!**

USE WATER AND SOAP TO LUBRICATE RUBBER STOPPER "O" RING SEAL IF NEEDED FOR EASIER OPERATION.



Always A Step Ahead

WATCO Manufacturing Company
1220 South Powell Road • Independence, MO 64057-2724 U.S.A.
816-796-3900 • Fax: 816-796-0875

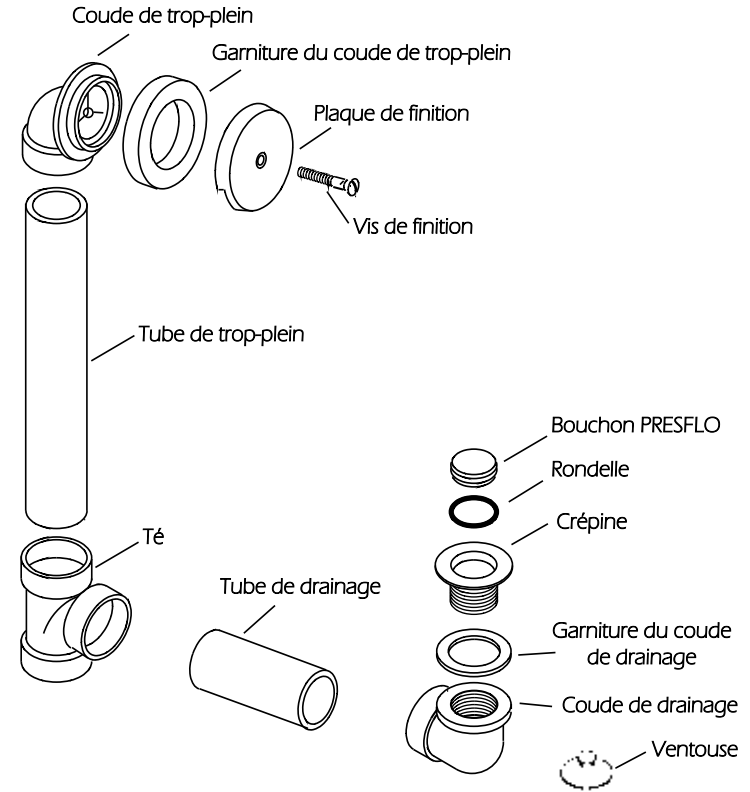
A Division of WCM Industries, Inc.

600-INST 3/08

INSTRUCTIONS D'INSTALLATION

Trop-Plein Et Vidange De Baignoire WATCO Modèle 600-50 Et 600-51

(SANS TUYAU)



1. Si le bouchon est déjà à l'intérieur de la crépine l'enlever en plaçant la ventouse au centre du disque et tirer droit vers le haut.
2. Positionner le trop-plein à l'extérieur de la baignoire en alignant les coudes de drainage et de trop-plein avec les trous dans la baignoire.
3. Attacher la plaque de finition à l'intérieur de la baignoire au coude de trop-plein à l'aide de la vis. Assurez-vous que la garniture du coude de trop-plein est bien positionnée sur le trou à l'extérieur de la baignoire.
4. Enduire l'envers de la flasque de la crépine de mastique de plomberie et visser dans le coude de drainage en s'assurant que la garniture du coude

de drainage est bien positionnée entre le coude de drainage et le trou de la baignoire. A l'aide de pinces serrer.

5. Installer le bouchon en l'insérant dans l'ouverture et en le pressant fermement.

Le bouchon PRESFLO^{md} peut-être ouvert en pressant sur le rebord du disque. Simplement presser sur le rebord ouvert fermera l'ouverture.

***ATTENTION:
Eviter le contact des pièces en ABS avec
le mastic de plomberie.**

Si nécessaire pour faciliter l'opération lubrifier la
rondelle du bouchon à l'aide d'eau et de savon.



WATCO...Toujours A L'Avant Garde

WATCO Manufacturing Company
1220 South Powell Road • Independence, MO 64057-2724 U.S.A.
816-796-3900 • Fax: 816-796-0875

A Division of WCM Industries, Inc.

600-INST 3/08