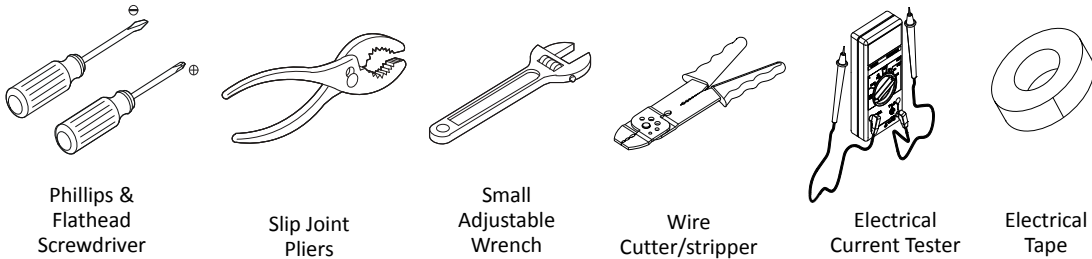


PREPARATION

1. Record your model number for future reference.
2. **DANGER: Risk of electric shock.** To avoid electric shock, the power must be turned off at the circuit breaker or fuse box before beginning the installation procedure.
3. **DANGER: Risk of electric shock.** To avoid electric shock, the outlet box must be properly grounded.
4. **Important Information.** Inspect the product for any damage. This product is for indoor use only. Observe all local codes.

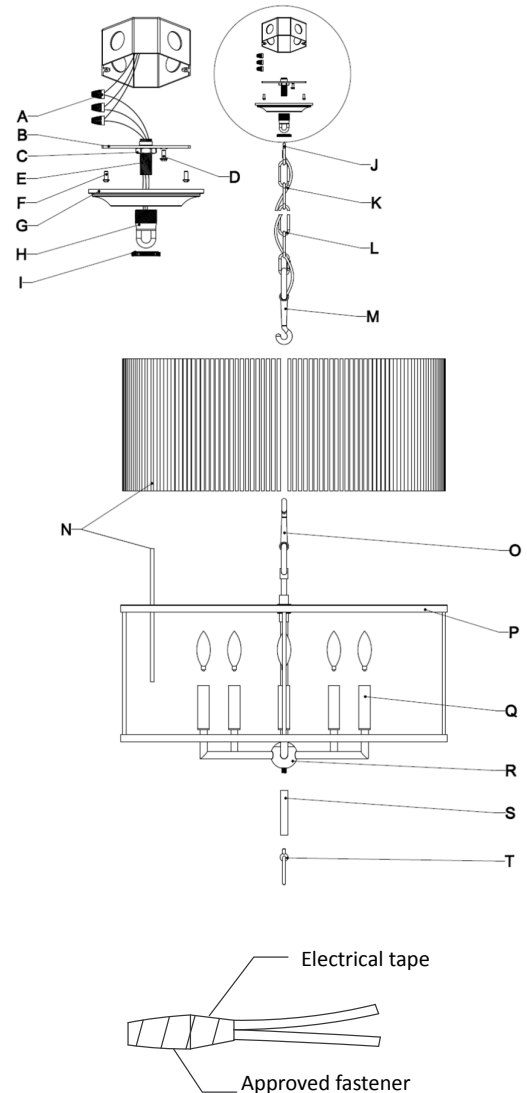
Please see next page for a larger installation image

TOOLS AND MATERIALS NEEDED

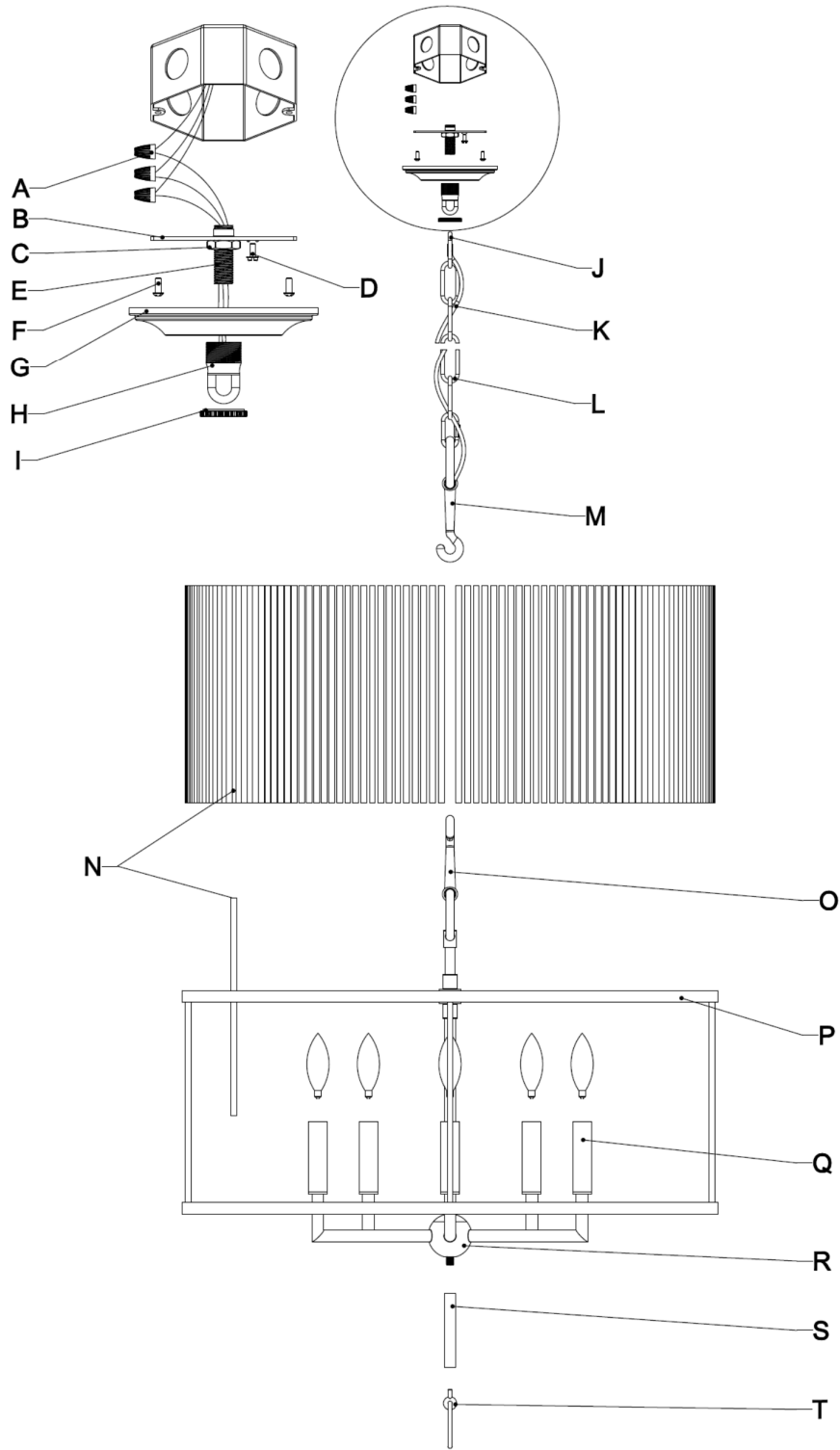


FIXTURE INSTALLATION

1. Remove the fixture and parts bag(s) from the carton. Put them onto a clean and soft cloth to protect finish. Confirm all parts are included.
2. Adjust chain (L) length to desired height by removing excess chain. Install chain (L) onto loop (M) and coupling (H) with chain ends (J).
3. Adjust nipple (E) protruding height to the desired position and then tighten nut (C). Secure coupling (H) onto nipple (E).
4. Thread wire (K) and ground wire through loop (M), and lace wire (K) and ground wire through iron chain (L), coupling ring (I), canopy (G), coupling (H), and nipple (E).
5. Hang loop (M) onto ring (O). Lift fixture then attach mounting bar (B) onto outlet box with screws (F). Ensure ground screw (D) is attached to mounting bar.
6. Trim excess cord to minimum 13" beyond canopy (G). Strip wire to 5/8" at the end, and twist.
7. **NOTICE:** To avoid short circuit, make sure wires are not exposed. Fasten fixture green or bare ground wire to the green or bare copper wire in outlet box with wire nut (A) or fasten onto ground screw (D) on mounting bar.
8. **NOTICE:** To avoid short circuit, make sure wires are not exposed. Fasten fixture natural wire with ridges or white wire to the white wire in outlet box with wire nut (A). Wrap the wire connector with electrical tape so that the tape seals the end of wire nut (A). See diagram 1.
9. **NOTICE:** To avoid short circuit, make sure wires are not exposed. Fasten the fixture lead wire without ridges or black wire to the black wire in outlet box with wire nut (A). Wrap the wire connector with electrical tape so that the tape seals the end of wire nut (A). See diagram 1.
10. Tuck wires carefully inside outlet box. Let the coupling (H) protrude through the hole on canopy (G). Attach canopy (G) onto the ceiling by threading coupling ring (I) over coupling (H).
11. **NOTICE:** Do not exceed recommended wattage. Rated **Max 60W, Type B bulb (B10 or B11)**. (Bulb(s) not included).
12. Install bulbs onto sockets (Q).
13. Insert glass rod (N) into metal frame (P), repeat this step until all glass rods are installed
14. Install rod (S) onto ball (R), then install finial (T) onto rod (S), by turning until all the connections are tight.
15. Restore power to circuit at breaker or fuse box.



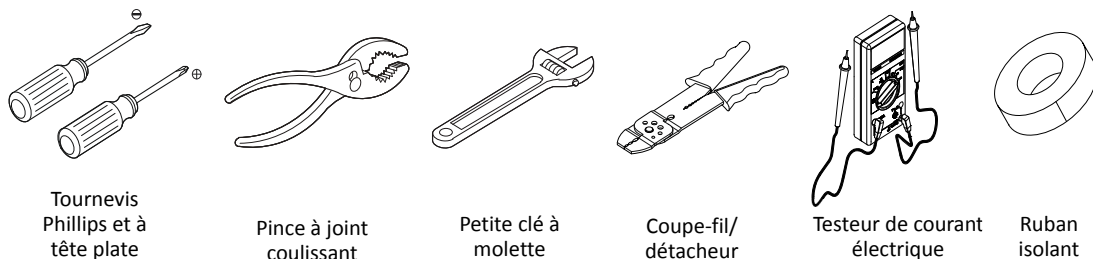
CLEANING: Please clean fixture with a soft and dry cloth ONLY. Clean glass with a mild soap.



PRÉPARATION

1. Enregistrez votre numéro de modèle pour référence future.
2. **DANGER : Risque de choc électrique.** Pour éviter tout choc électrique, le disjoncteur ou la boîte à fusibles doit être mis hors tension avant de commencer la procédure d'installation.
3. **DANGER : Risque de choc électrique.** Pour éviter tout choc électrique, le boîtier de prise secteur doit être correctement mis à la terre.
4. **Information importante.** Inspectez le produit pour tout dommage. Ce produit est destiné à une utilisation en intérieur uniquement. Observez tous les codes locaux.

OUTILS ET MATÉRIELS NÉCESSAIRES



INSTALLATION DU LUMINAIRE

1. Retirez le luminaire et le(s) sac(s) de pièces du carton. Placez-les sur un chiffon propre et doux pour protéger le fini. Confirmez que toutes les pièces sont incluses.
2. Ajustez la longueur de la chaîne en fer (L) pour obtenir la hauteur souhaitée en enlevant les chaînes en excès. Installez la chaîne (L) sur la boucle (M) et le couplage (H) aux extrémités de la chaîne (J).
3. Ajustez la hauteur de l'embout (E) en saillie à la position désirée, puis serrez les écrous (C). Fixez le coupleur (H) sur le raccord (E).
4. Enfillez le fil (K) et le fil de terre dans la boucle (M), et le fil à dentelle (K) puis le fil de terre dans la chaîne en fer (L), l'anneau d'accouplement (I), le capot (G), le coupleur (H) et le raccord (E).
5. Accrochez la boucle (M) à l'anneau (O). Soulevez l'appareil puis fixez la barre de montage (B) sur la boîte de sortie avec les vis (F). Assurez-vous que la vis de mise à la terre (D) est fixée à la barre de montage.
6. Coupez l'excédent de cordon à au moins 13 po au-dessus du couvercle (G). Dénudez le fil métallique jusqu'à 5/8 po à l'extrémité, puis le torsader.
7. **NOTICE :** Assurez-vous que les fils ne sont pas exposés afin d'éviter tout court-circuit. Fixez le fil de terre vert ou nu du luminaire au fil de cuivre vert ou nu du boîtier de prise avec un écrou de fil (A) ou fixez-le à la vis de terre (D) de la barre de montage.
8. **NOTICE :** Assurez-vous que les fils ne sont pas exposés afin d'éviter tout court-circuit. Fixez le fil de l'appareil avec des nervures ou le fil blanc au fil blanc dans la boîte de sortie avec l'écrou (A). Enroulez le connecteur de fil avec du ruban isolant afin que celui-ci obture l'extrémité de l'écrou de fil (A), voir le schéma. Voir le schéma 1.
9. **NOTICE :** Assurez-vous que les fils ne sont pas exposés afin d'éviter tout court-circuit. Fixez le fil de l'appareil sans stries ou le fil noir au fil noir dans la boîte de sortie avec l'écrou (A). Enroulez le connecteur de fil avec du ruban isolant afin que celui-ci obture l'extrémité de l'écrou de fil (A), voir le schéma. Voir le schéma 1.
10. Regroupez les fils soigneusement dans la boîte de sortie. Laissez le raccord (H) sortir par le trou de la verrière (G). Fixez l'auvent (G) au plafond en faisant passer la bague d'accouplement (I) sur l'accouplement (H).
11. **NOTICE :** Ne pas dépasser la puissance recommandée. Puissance nominale **maximale de 60 W, ampoule de type B (B10 ou B11)**. (Ampoule(s) non comprise).
12. Installez les ampoules sur les douilles (Q).
13. Insérez la tige de verre (N) dans le cadre métallique (P), répétez cette étape jusqu'à ce que toutes les tiges de verre soient installées
14. Installez la tige (S) sur la bille (R), puis installez l'embout (T) sur la tige (S), en tournant jusqu'à ce que tous les raccords soient bien serrés.
15. Rétablissez l'alimentation du circuit au niveau du disjoncteur ou de la boîte à fusibles.

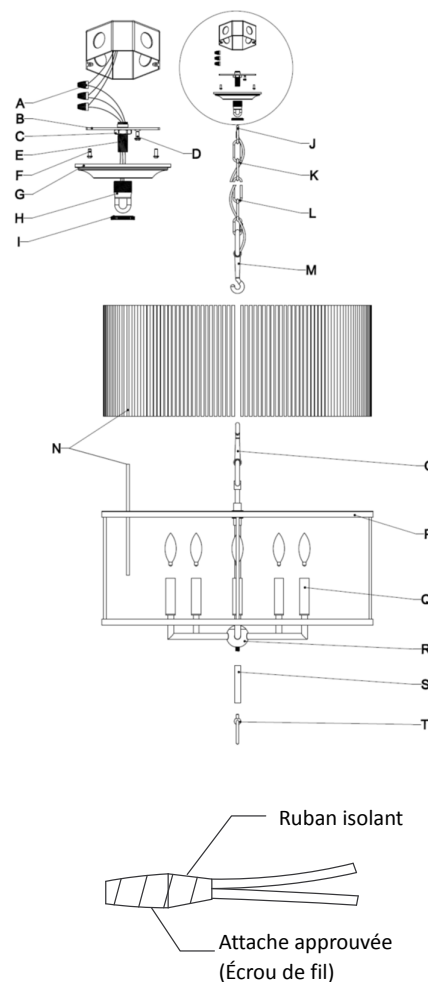


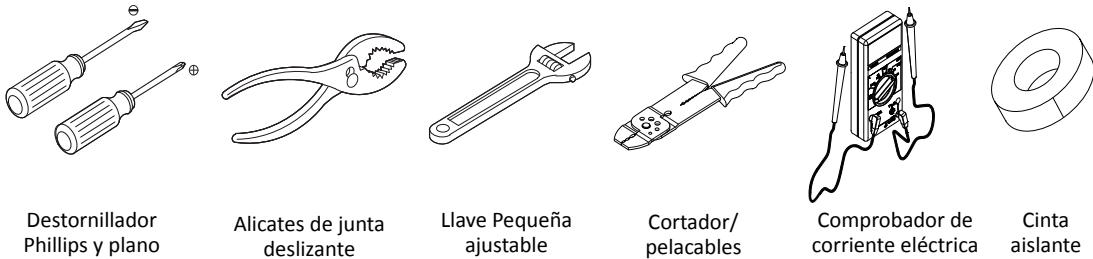
Schéma 1

NETTOYAGE : Veuillez nettoyer le projecteur avec un chiffon doux et sec **UNIQUEMENT**. Nettoyez le verre avec un savon doux.

PREPARACIÓN

1. Guarde su número de modelo para futuras consultas.
2. **PELIGRO: Peligro de electrocución.** Para evitar una descarga eléctrica, apague la alimentación en el disyuntor o en la caja de fusibles antes de comenzar el procedimiento de instalación.
3. **PELIGRO: Peligro de electrocución.** Para evitar descargas eléctricas, asegúrese de que la caja de salida esté conectada correctamente a tierra.
4. **Información importante.** Inspeccione el producto y verifique que no haya daños. Este producto es solo para uso en espacios cerrados. Tenga en cuenta todos los códigos locales.

HERRAMIENTAS Y MATERIALES NECESARIOS



INSTALACIÓN DEL ELEMENTO FIJO

1. Extraiga de la caja el elemento fijo y la(s) bolsa(s) de las piezas. Colóquelos sobre un paño limpio y suave para proteger el acabado. Asegúrese de que todas las piezas están incluidas.
2. Ajuste la longitud de la cadena (L) a la altura deseada quitando la parte de cadena que no vaya a utilizar. Monte la cadena (L) sobre el aro (M) y el acoplamiento (H) con los extremos de la cadena (J).
3. Ajuste la altura sobresaliente de la boquilla (E) según la posición deseada y luego apriete bien las tuerca (C). Apriete bien el acoplamiento (H) sobre la boquilla (E).
4. Pase el cable (K) y el cable de toma a tierra a través del aro (M), y el cable de encaje (K) y el cable de toma a tierra a través de la cadena de hierro (L), el anillo de acoplamiento (I), la cubierta (G), el acoplamiento (H) y la boquilla (E).
5. Cuelgue el aro (M) sobre el anillo (O). Eleve el accesorio y luego acople la barra de montaje (B) sobre la caja de salida con los tornillos (F). Asegúrese de que el tornillo de toma a tierra (D) esté conectado a la barra de montaje.
6. Recorte el cable sobrante a un mínimo de 13" por fuera de la cubierta (G). Pele el extremo final del cable a 5/8" y luego gírelo.
7. **AVISO:** Para evitar cortocircuitos, asegúrese de que los cables no estén pelados. Asegure el cable a tierra verde o pelado del elemento fijo al cable de cobre verde o pelado que se encuentra en la caja de salida con la tuerca del cable (A) o asegúrelo al tornillo a tierra (D) que se encuentra en la barra de montaje.
8. **AVISO:** Para evitar cortocircuitos, asegúrese de que los cables no estén pelados. Asegure el soporte del cable del mueble con cuñas o fije el cable blanco de la caja de salida con una tuerca para cables (A). Envuelva el conector del cable con cinta aislante de modo que la cinta selle el extremo de la tuerca para cable (A). Consulte el diagrama 1.
9. **AVISO:** Para evitar cortocircuitos, asegúrese de que los cables no estén pelados. Sujete el cable conductor del mueble sin cuñas o fije el cable negro de la caja de salida con otra tuerca para cables (A). Envuelva el conector del cable con cinta aislante de modo que la cinta selle el extremo de la tuerca para cable (A). Consulte el diagrama 1.
10. Introduzca con cuidado los cables dentro de la caja de salida. Deje que el acoplamiento (H) sobresalga un poco por el orificio de la cubierta (G). Acople la cubierta (G) sobre el techo enroscando el anillo de acoplamiento (I) sobre el acoplamiento (H).
11. **AVISO:** ¡No exceda el voltaje recomendado. **Bombilla de tipo B** con potencia nominal máxima de 60 W (B10 o B11). (Bombilla(s) no incluidas).
12. Introduzca las bombillas en las tomas correspondientes (Q).
13. Introduzca la varilla de cristal (N) en el marco de metal (P), repita este paso hasta que todas las varillas de cristal estén bien montadas.
14. Monte la varilla (S) en la bola (R), luego acople el remate (T) sobre la varilla (S), girándolo hasta que todas las conexiones estén bien apretadas.
15. Vuelva a conectar la alimentación del circuito en el disyuntor o la caja de fusibles.

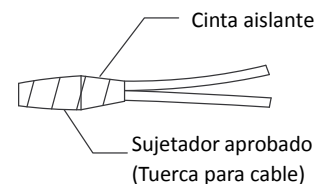
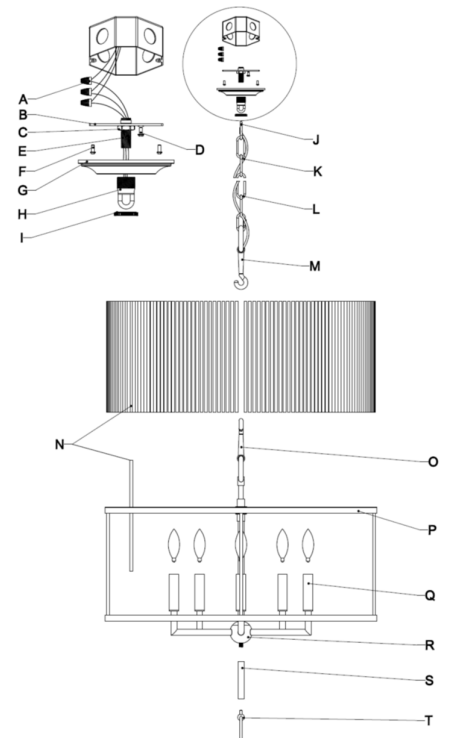


Diagrama 1

LIMPIEZA: Limpie el elemento fijo SOLAMENTE con un paño suave y seco. Limpie las partes de cristal con un jabón suave.