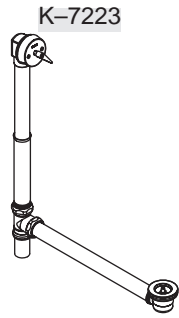


Installation Guide

Bath Drain

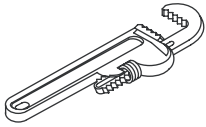


M product numbers are for Mexico (i.e. K-12345**M**)
Los números de productos seguidos de
M corresponden a México (Ej.
K-12345**M**)
Français, page "Français-1"
Español, página "Español-1"

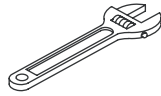
1054248-2-A

THE BOLD LOOK
OF **KOHLER**®

Tools and Materials



Pipe
Wrench



Adjustable
Wrench



Flat-Blade
Screwdriver



Compact Phillips
Screwdriver



Pliers



Plumbers
Putty



Thread
Sealant

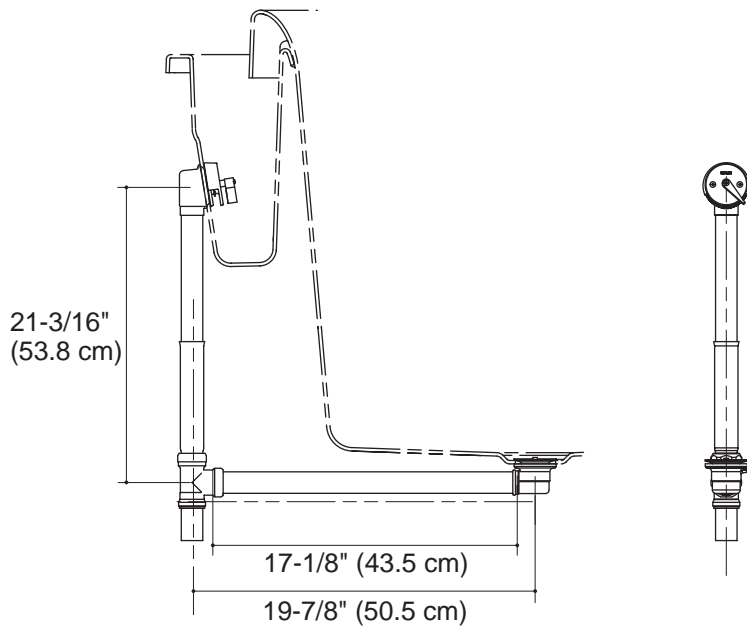
Plus:
• P-Trap

Thank You For Choosing Kohler Company

We appreciate your commitment to Kohler quality. Please take a few minutes to review this manual before you start installation. If you encounter any installation or performance problems, please don't hesitate to contact us. Our phone numbers and website are listed on the back cover. Thanks again for choosing Kohler Company.

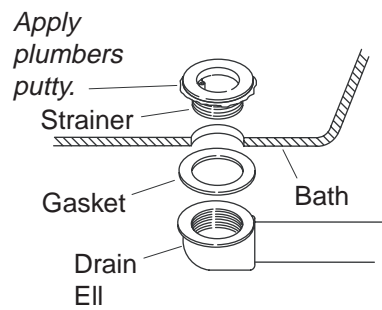
Before You Begin

- Observe all local plumbing and building codes.
- Turn off the main water supplies.
- Carefully inspect the fittings for damage before installing.
- For replacement installations, remove the wall covering from the drain end of the bath and remove the existing drain.
- If installing a new bath, install the drain before installing the bath.
- If the tubes are cut, remove any burrs.
- This drain is for use with the K-1166 overflowing bath.
- The overflow ell and drain ell tubes may need to be cut for proper fit. Dry fit or measure and cut them to the proper length.
- Kohler Co. reserves the right to make revisions in the design of drains without notice, as specified in the Price Book.



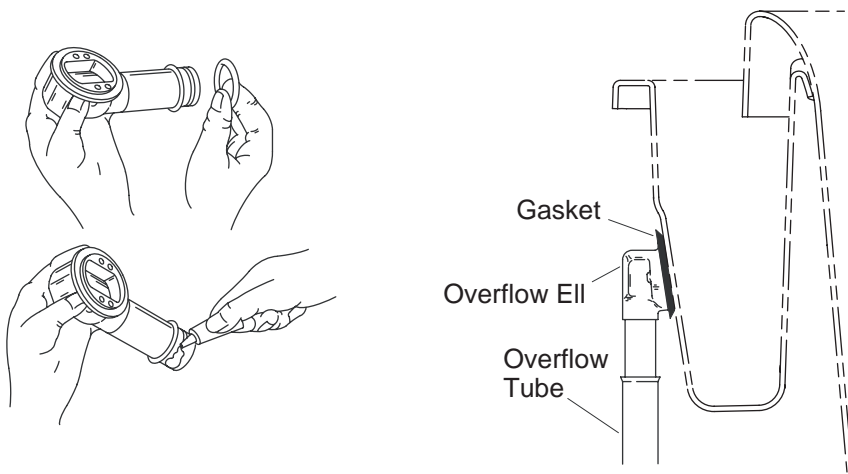
1. Prepare the Site

- Mark the drain location on the subfloor. For freestanding bath installations, use the cut-out template provided with your bath to assist you. For drop-in bath installations, refer to the roughing-in dimensions illustrated.
- Cut the marked drain location in the subfloor using a hacksaw.
- Install the P-trap.
- Install the finished floor material on the subfloor.



2. Install the Drain Ell

- Apply a ring of plumbers putty or other sealant around the underside of the strainer according to the manufacturer's instructions.
- Set the gasket between the drain ell and the underside of the bath.
- Thread the strainer into the drain ell until snug. Do not fully tighten at this time.

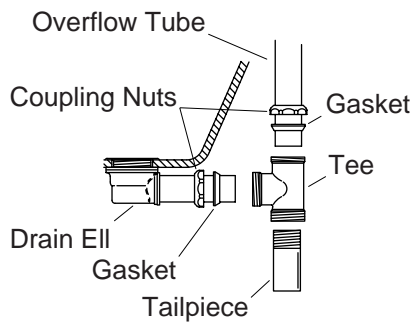


3. Install the Overflow Ell

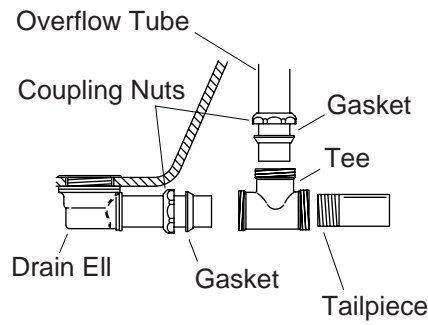
- Lubricate the two O-rings with the provided grease.
- Slide the O-rings into the groove on the overflow ell.
- Apply additional grease to the O-rings and surrounding tube.
- Slide the overflow tube over the bottom end of the overflow ell.
- Attach the gasket to the overflow ell.
- Apply a ring of plumbers putty or other sealant to the front side of the gasket according to the manufacturer's instructions.
- Align the overflow ell with the overflow hole in the bath.

NOTE: Due to limited access between the overflow ell and the retainer plate, use a compact Phillips screwdriver to secure the screws.

- Thread the lock ring on the overflow ell until hand-tight.



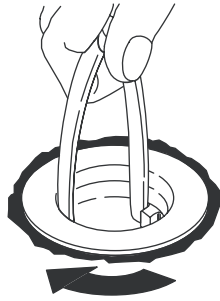
Through-the-Floor Installations



Above-the-Floor Installations

4. Install the Tubing

- Slide a coupling nut, then a gasket onto the overflow tube.
- Slide a coupling nut, then a gasket onto the drain ell.
- Align the overflow tube and drain ell with the tee. Align the tee following the illustration for your style of installation.
- Insert the tubes completely into the tee. If necessary cut the overflow tube to the correct length.
- Align the tubes and tighten the nuts.
- Apply thread sealant to the threads on the tailpiece.
- Insert the tailpiece into the trap inlet, with 1" (2.5 cm) to 2" (5.1 cm) inside the trap. The tailpiece may need to be cut for proper fit.
- Attach the tailpiece to the tee and tighten with a pipe wrench.

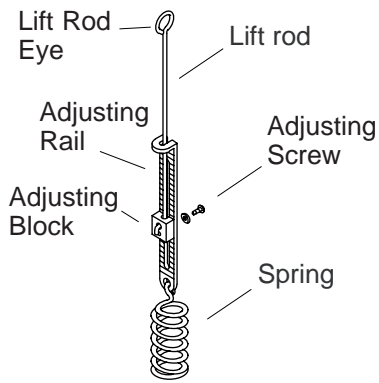


5. Tighten the Drain Ell

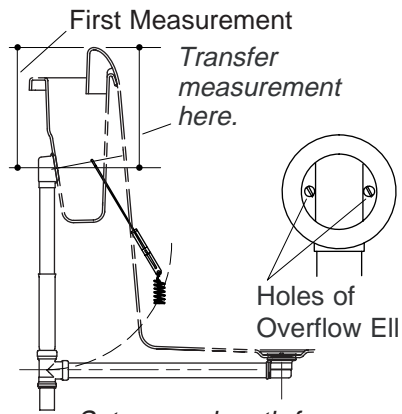


CAUTION: Risk of property damage. Do not reposition the drain ell after the strainer is tightened. Moving the drain ell may damage the seal created when the strainer was tightened, increasing the risk of leaking.

- Tighten the drain ell securely by inserting plier handles into the top of the strainer.
- Turn the strainer into the drain ell.
- Remove any excess sealant.



Assemble lift rod components.

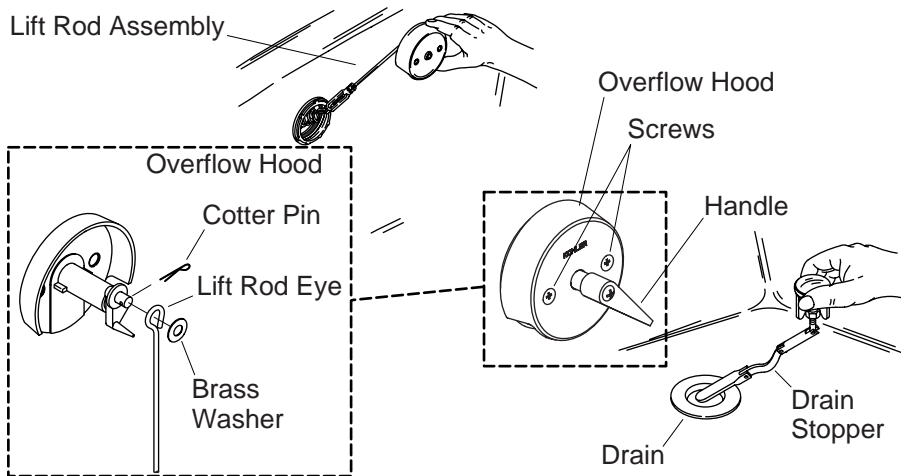


Set proper length for lift rod assembly.

6. Install the Lift Rod Assembly

NOTE: If more than one lift rod is supplied, choose the one that most comfortably extends to the diagonal length between the closed drain stopper to the overflow ell.

- Measure from the rim to the center of either top hole of the overflow ell.
- Transfer this measurement to the inside of the bath, as illustrated.
- Position the lift rod assembly directly on the drain stopper.
- Adjust the length of the lift rod assembly so the lift rod eye is centered over the transferred measurement, as illustrated.



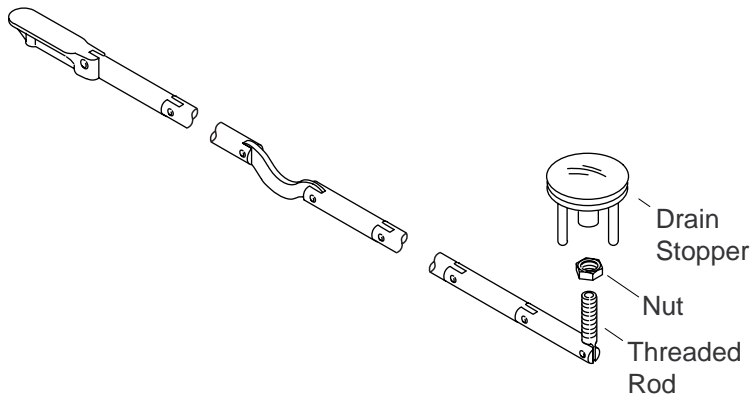
7. Install the Overflow Hood

- Attach the lift rod assembly to the overflow hood by placing the lift rod eye and brass washer on the backside of the overflow hood. Secure with the cotter pin provided.
- Close the lift rod eye with a pliers.

NOTE: If the handle is not pre-assembled to the overflow hood, secure the handle to the overflow hood with the provided screw at this time.

- Slide the lift rod assembly into the overflow ell and align the overflow hood over the overflow ell.
- Tighten the overflow hood to the overflow ell with the two screws provided.

NOTE: If the overflow hood will be exposed to high volumes of direct water spray, apply silicone sealant around the overflow hood. This will create a watertight seal.



8. Install the Drain Stopper

- Insert the drain stopper into the drain outlet. The distance from the top of the drain stopper to the top of the drain outlet should be approximately $3/8''$ (1 cm).

Drain Stopper Height Adjustment

- Remove the drain stopper and loosen the nut below the drain stopper.
- Turn the nut counterclockwise if the drain stopper needs to be raised, or turn the nut clockwise to lower.
- Reinstall the drain stopper, then verify the drain stopper is at the $3/8''$ (1 cm) height.

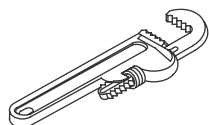
9. Complete the Installation

- Make sure all connections are tight.
- Open the drain.
- Turn on the main water supply and check for leaks.

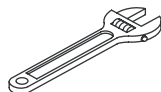
Guide d'installation

Drain de baignoire

Outils et matériels



Clé à tuyau



Clé à molette



Tournevis à
lame plate



Tournevis
compact Phillips



Pincettes



Mastic de
plombier



Joint
d'étanchéité
pour filetage

Plus:

- Siphon en P

Merci d'avoir choisi la compagnie Kohler

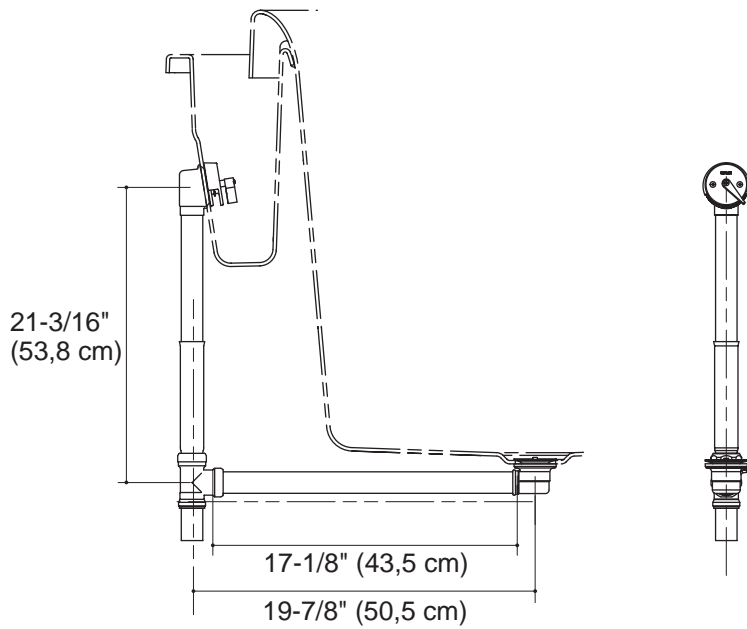
Nous apprécions votre engagement envers la qualité Kohler. Veuillez prendre s'il vous plaît quelques minutes pour lire ce manuel avant de commencer l'installation. Ne pas hésiter à nous contacter en cas de problème d'installation ou de performance. Nos numéros de téléphone et notre adresse du site internet sont au verso. Merci encore d'avoir choisi la compagnie Kohler.

Avant de commencer

- Respecter tous les codes de plomberie et de bâtiment locaux.
- Fermer les alimentations d'eau principales.
- Examiner soigneusement les raccords pour en déceler tout dommage avant l'installation.
- Pour des installations de remplacement, retirer le revêtement du mur autour de l'extrémité du drain de la baignoire puis retirer le drain existant.

Avant de commencer (cont.)

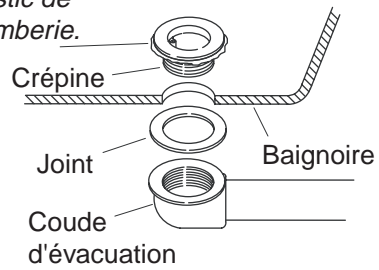
- Si une nouvelle baignoire est installée, installer le drain avant d'installer la baignoire.
- Si les tubes sont coupés, retirer toute ébarbure.
- Ce drain est pour utilisation avec une baignoire à déversement K-1166.
- Le coude de trop plein et les tubes de coude du drain peuvent nécessiter d'être coupés pour un ajustage correct. Ajuster à sec ou mesurer et les couper à la bonne longueur.
- Kohler Co. se réserve le droit d'apporter toutes modifications au design des drains et ceci sans préavis, comme spécifié dans le catalogue des prix.



1. Préparer le site

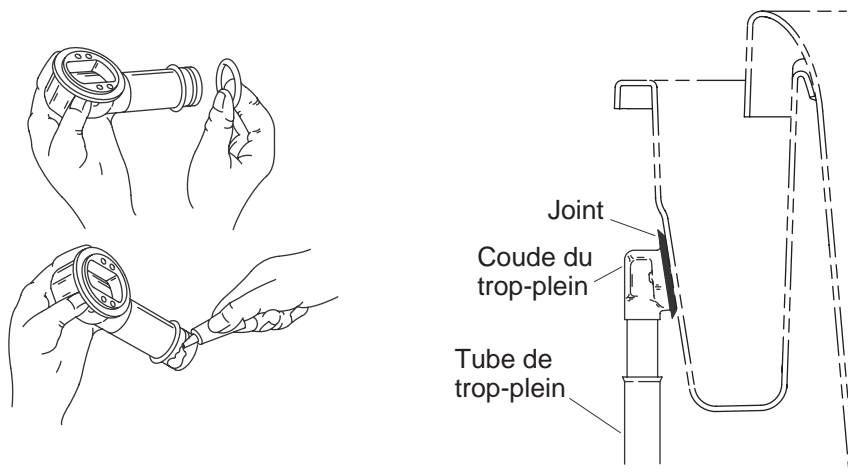
- Marquer l'emplacement du drain sur le plancher. Pour des installations de baignoire autoportante, utiliser le gabarit de découpe fourni avec la baignoire pour s'assister. Pour des installations de baignoire encastrée, se référer aux dimensions de raccordement illustrées.
- Découper l'emplacement marqué du drain dans le plancher avec une scie à métaux.
- Installer le siphon en P.
- Installer le matériau du sol fini sur le plancher.

*Appliquer du
mastic de
plomberie.*



2. Installer la baignoire

- Appliquer du mastic de plombier ou autre produit d'étanchéité sur le dessous de la crépine selon les instructions du fabricant du mastic.
- Placer le joint entre le coude du drain et la base de la baignoire.
- Visser la crépine dans le coude de drain jusqu'au serrage. Ne pas serrer complètement à ce moment.

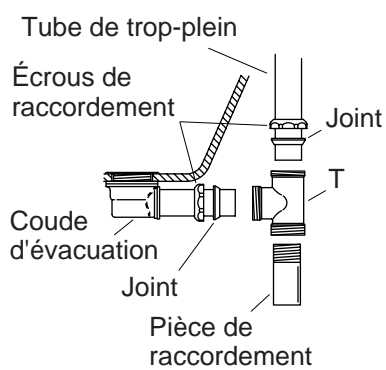


3. Installer le coude du trop plein

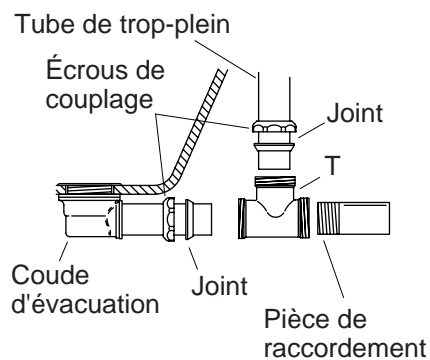
- Lubrifier les deux joints toriques avec la graisse fournie.
- Glisser les joints toriques dans la rainure du coude de trop plein.
- Appliquer de la graisse additionnelle sur les joints toriques et le tube avoisinant.
- Glisser le tube de trop plein sur l'extrémité inférieure du coude de trop plein.
- Attacher le joint au coude du trop plein.
- Appliquer du mastic de plombier ou un produit semblable à l'avant du joint selon les instructions du fabricant.
- Aligner le coude du trop-plein avec l'orifice de trop-plein dans la baignoire.

REMARQUE : Dû à l'accès limité entre le coude du trop-plein et la plaque de rétention, utiliser un tournevis compact Phillips pour visser les vis.

- Visser l'anneau de serrage sur le coude du trop-plein jusqu'au serrage à main.



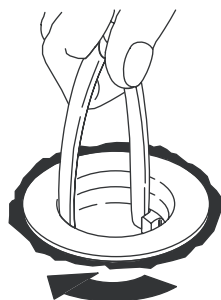
Installation à travers le sol



Installation au-dessus du sol

4. Installer la tuyauterie

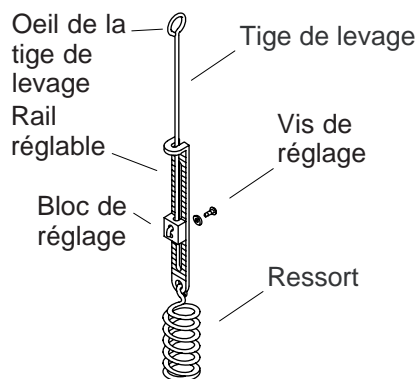
- Glisser un écrou de couplage, puis un joint sur le tube de trop-plein.
- Glisser un écrou de couplage, puis un joint sur le coude du drain.
- Aligner le tube de trop plein et le coude du drain avec le T. Aligner le T en suivant l'illustration de votre style d'installation.
- Insérer complètement les tubes dans le T. Si nécessaire, couper le tube de trop plein à la longueur correcte.
- Aligner les tubes et serrer les écrous.
- Appliquer un ruban d'étanchéité sur le filetage de la pièce de raccordement.
- Insérer la pièce de raccordement dans l'entrée du siphon, de 1" (2,5 cm) to 2" (5,1 cm). La pièce de raccordement doit être coupée pour un ajustement correct.
- Attacher la pièce de raccordement au T et serrer avec une clé pour tuyaux.



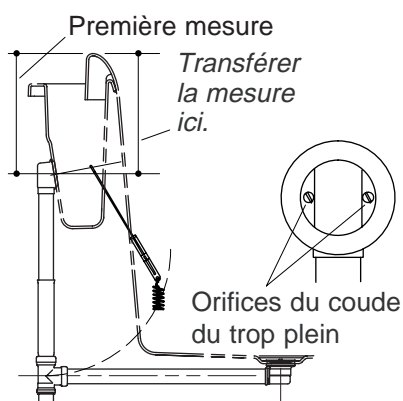
5. Serrer le coude du drain

⚠ ATTENTION : Risque d'endommagement du matériel. Ne pas repositionner le coude du drain une fois la crépine serrée. Bouger le coude du drain pourrait endommager le joint créé lorsque la crépine était serrée, augmentant le risque de fuite.

- Serrer le coude de drain solidement en insérant les poignées d'une paire de pinces dans la crépine.
- Tourner la crépine dans le coude du drain.
- Retirer tout excédent de mastic.



Assembler les composants de la tige de levage

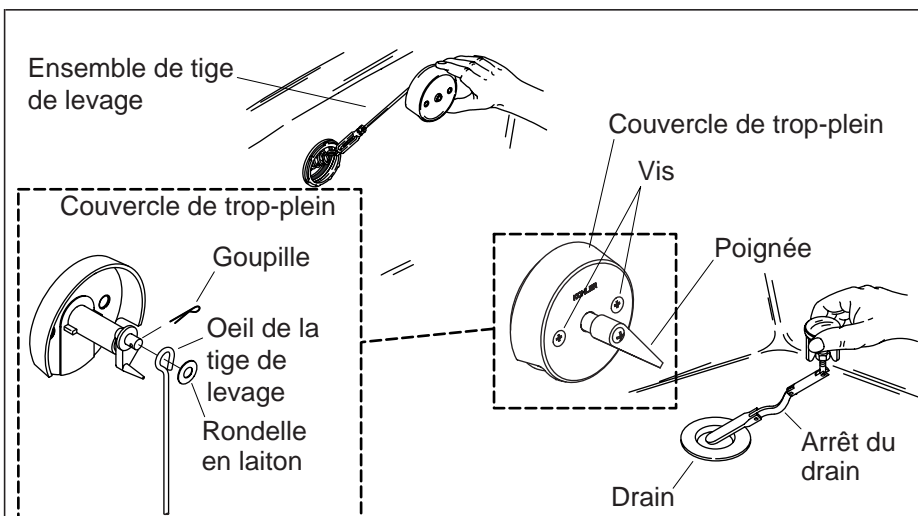


Ajuster la longueur correcte de l'ensemble de la tige de levage.

6. Installer la tige de levage

REMARQUE : Si plus qu'une tige de levage est fournie, choisir celle qui s'étend confortablement à la longueur diagonale entre l'arrêt du drain le plus proche au coude du trop-plein.

- Mesurer à partir du rebord au centre d'un des orifices supérieurs du coude du trop plein.
- Transférer cette mesure à l'intérieur de la baignoire, tel qu'illustré.
- Positionner l'ensemble de la tige de levage directement sur l'arrêt du drain.
- Ajuster la longueur de la tige de levage de manière à ce que l'oeil de celle-ci soit centrée sur la mesure transférée, tel qu'illustré.



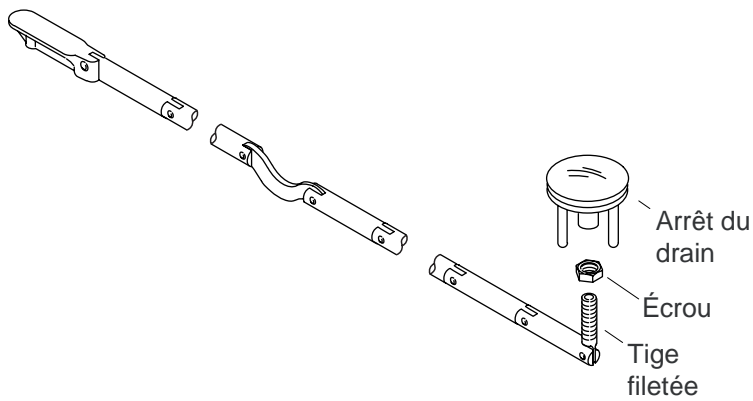
7. Installer le couvercle de trop plein

- Attacher la tige de levage sur le couvercle du trop-plein en plaçant l'œil de la tige de levage et la rondelle en laiton à l'arrière du couvercle du trop-plein. Sécuriser avec la goupille fournie.
- Fermer l'œil de la tige de levage avec des pinces.

REMARQUE : Si la poignée n'est pas préalablement assemblée au couvercle du trop-plein, sécuriser la poignée au couvercle du trop-plein avec la vis fournie à ce moment.

- Glisser la tige de levage dans le coude du trop-plein et aligner le couvercle du trop-plein sur le coude du trop-plein.
- Serrer le couvercle de trop-plein sur le coude de ce dernier à l'aide des vis fournies.

REMARQUE : Si le couvercle du trop-plein sera exposé directement à des jets d'eau de grand volume, appliquer du mastic à la silicone autour du couvercle de trop-plein. Ceci formera un joint d'étanchéité.



8. Installer l'arrêt du drain

- Insérer l'arrêt du drain dans la sortie du drain. La distance du dessus de l'arrêt du drain au-dessus de la sortie du drain devrait être approximativement de 3/8" (1 cm).

Réglage de hauteur de l'arrêt du drain

- Retirer l'arrêt du drain et desserrer l'écrou sous l'arrêt du drain.
- Tourner l'écrou vers la gauche si l'arrêt du drain nécessite d'être ré-haussé, ou vers la droite pour baisser.
- Installer à nouveau l'arrêt du drain, puis vérifier qu'il soit à une hauteur de 3/8" (1 cm).

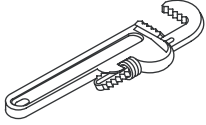
9. Compléter l'installation

- S'assurer que toutes les connexions soient serrées.
- Ouvrir le drain.
- Ouvrir l'alimentation d'eau principale et vérifier s'il y a des fuites.

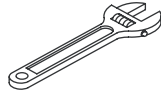
Guía de instalación

Desagüe de bañera

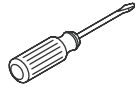
Herramientas y materiales



Llave para tubos



Llave ajustable



Destornillador plano



Destornillador de punta de cruz o Phillips pequeño



Pinzas



Masilla de plomería



Sellador de roscas

Más:

- Trampa en P

Gracias por elegir los productos de Kohler

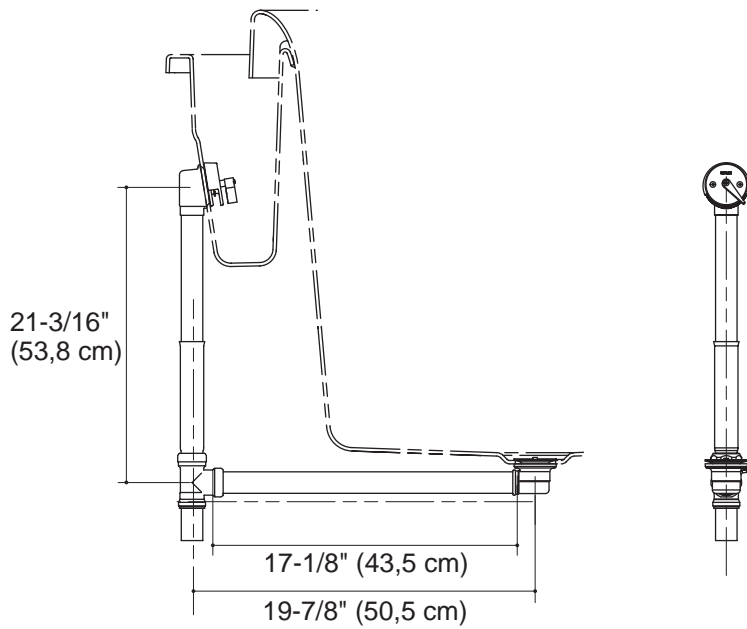
Le agradecemos que haya elegido la calidad de Kohler. Dedique unos minutos para leer este manual antes de comenzar la instalación. En caso de problemas de instalación o de funcionamiento, no dude en contactarnos. Nuestros números de teléfono y nuestro sitio web se encuentran en la cubierta posterior de esta guía. Gracias nuevamente por escoger a Kohler.

Antes de comenzar

- Cumpla con todos los códigos locales de plomería y de construcción.
- Cierre los suministros de agua.
- Revise con cuidado las conexiones antes de la instalación para determinar si están dañadas.
- Para reemplazar la pieza, retire el revestimiento de la pared desde el lado de desagüe de la bañera y desmonte el desagüe existente.

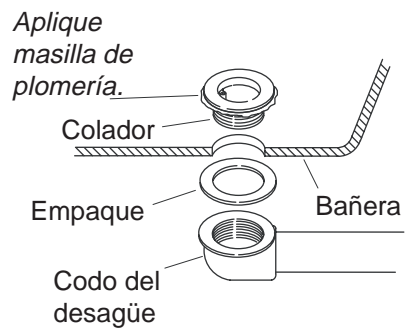
Antes de comenzar (cont.)

- Si va a instalar una bañera nueva, instale el desagüe antes de instalar la bañera.
- Si se han de cortar los tubos, elimine las rebabas.
- Este desagüe está diseñado para la bañera rebosante K-1166.
- El codo del rebosadero y los tubos del codo de desagüe se han de cortar para que encajen bien. Conecte en seco o mida y corte a la longitud apropiada.
- Kohler Co. se reserva el derecho de modificar el diseño de los desagües sin previo aviso, tal como se especifica en la lista de precios.



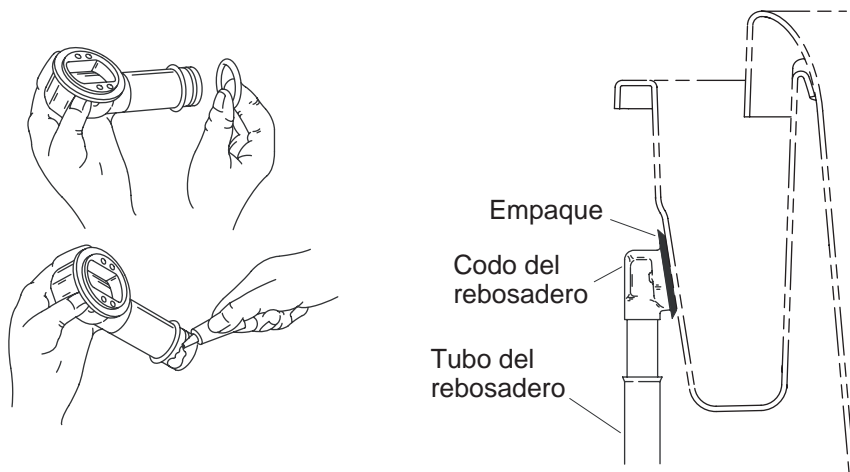
1. Prepare el sitio

- Marque la ubicación del desagüe en el subpiso. Para instalaciones de bañera autosoportada, utilice la plantilla de corte provista con su bañera como ayuda. Para instalaciones de bañera de sobreponer, consulte las dimensiones del diagrama de instalación ilustrado.
- Corte la ubicación del desagüe marcado en el subpiso, utilizando una sierra para metales.
- Instale la trampa en P.
- Instale el material del piso acabado en el subpiso.



2. Instale el codo de desagüe

- Aplique una tira de masilla de plomería u otro sellador en la parte inferior de la coladera según las instrucciones del fabricante.
- Coloque el empaque entre el codo del desagüe y la parte inferior de la bañera.
- Enrosque la coladera en el codo de desagüe hasta que quede ajustada. No apriete por completo en este momento.

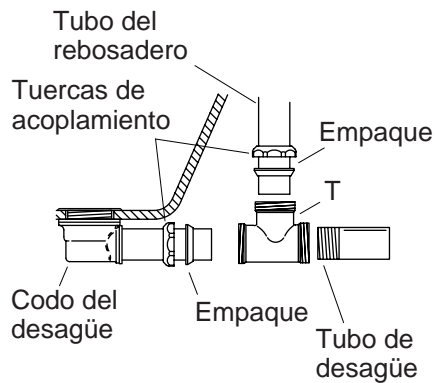
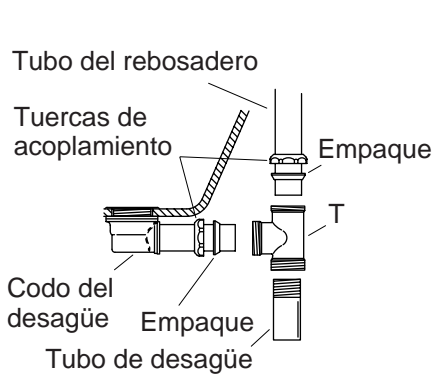


3. Instale el codo del rebosadero

- Lubrique los dos arosellos (O-ring) con el lubricante incluido.
- Deslice los arosellos (O-ring) en la ranura del codo del rebosadero.
- Aplique más lubricante a los arosellos (O-ring) y en el tubo adyacente.
- Deslice el tubo del rebosadero por el extremo inferior del codo del rebosadero.
- Monte el empaque en el codo del rebosadero.
- Aplique una tira de masilla de plomería u otro sellador en el lado frontal del empaque según las instrucciones del fabricante.
- Alinee el codo del rebosadero con el orificio del rebosadero en la bañera.

NOTA: Debido al acceso limitado entre el codo del rebosadero y la placa de retención, utilice un destornillador Phillips pequeño para apretar los tornillos.

- Enrosque el anillo de fijación en el codo del rebosadero hasta que quede apretado a mano.

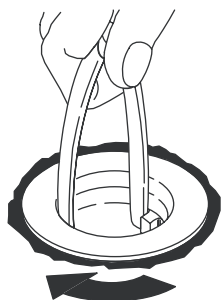


Instalaciones "a través del piso"

Instalaciones "sobre el piso"

4. Instale los tubos

- Deslice una tuerca de acoplamiento, luego un empaque en el tubo del rebosadero.
- Deslice una tuerca de acoplamiento, luego un empaque en el codo de desagüe.
- Alinee el tubo del rebosadero y el codo de desagüe con la T. Alinee la T siguiendo la ilustración de su tipo de instalación.
- Inserte los tubos completamente en la T. De ser necesario, corte el tubo del rebosadero a la longitud correcta.
- Alinee los tubos y apriete las tuercas.
- Aplique cinta selladora de roscas a las roscas del tubo de desagüe.
- Inserte el tubo de desagüe en la entrada de la trampa, dejando entre 1" (2,5 cm) y 2" (5,1 cm) en el interior de la trampa. Es posible que se deba cortar el tubo de desagüe para que encaje bien.
- Conecte el tubo de desagüe a la T y apriete con una llave para tubos.

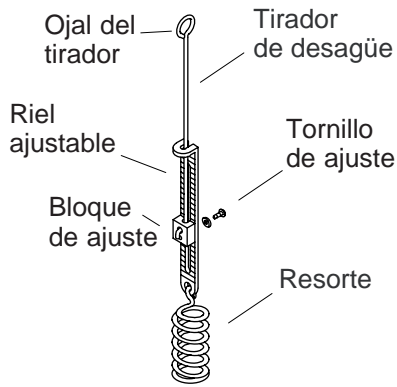


5. Apriete el codo de desagüe

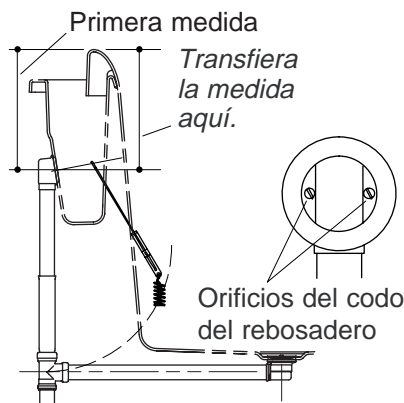


PRECAUCIÓN: Riesgo de daños a la propiedad. No cambie el codo de desagüe de posición después de haber apretado la coladera. Si se mueve el codo de desagüe se puede dañar el sello creado cuando se apretó la coladera, aumentando el riesgo de fugas.

- Apriete bien el codo de desagüe, insertando los mangos de las pinzas en la parte superior de la coladera.
- Enrosque la coladera en el codo de desagüe.
- Limpie el exceso de sellador.



Ensamble los componentes del tirador.

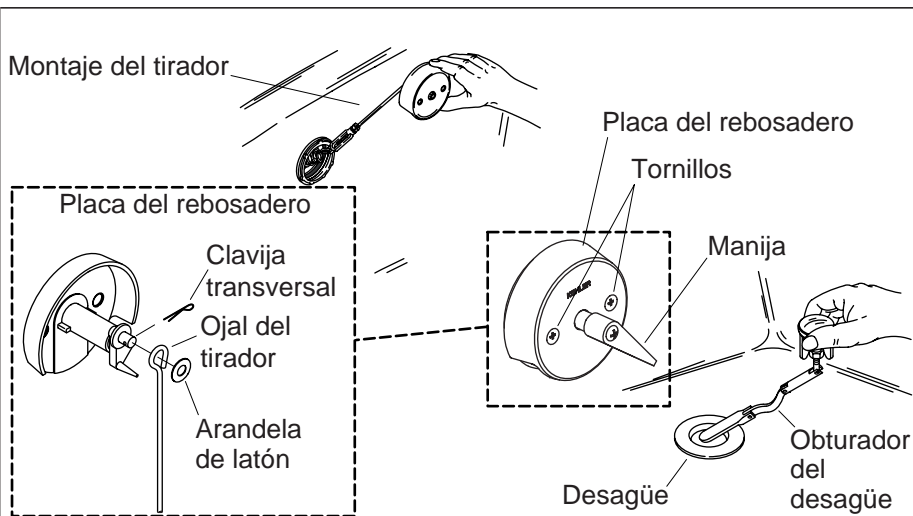


Establezca la longitud correcta para el montaje del tirador.

6. Instale el montaje del tirador

NOTA: Si se provee más de un tirador, elija el que se extienda más cómodamente a la longitud diagonal entre el obturador con desagüe cerrado y el codo del rebosadero.

- Mida desde el borde al centro del orificio superior o del codo del rebosadero.
- Transfiera esta medida al interior de la bañera, como se ilustra.
- Coloque el montaje del tirador directamente en el obturador del desagüe.
- Ajuste la longitud del montaje del tirador, de manera que el ojal del tirador quede centrado en la medida transferida, como se ilustra.



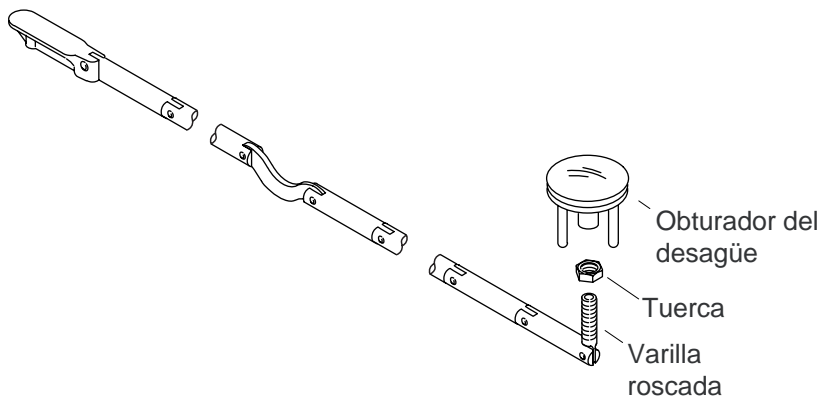
7. Instale la placa del rebosadero

- Conecte el montaje del tirador a la placa del rebosadero, colocando el ojal del tirador y la arandela de latón en la parte posterior de la placa del rebosadero. Fije con la clavija transversal provista.
- Cierre el ojal del tirador con unas pinzas.

NOTA: Si la manija no viene ensamblada a la placa del rebosadero, en este momento, fije la manija a la placa del rebosadero con el tornillo provisto.

- Deslice el montaje del tirador dentro del codo del rebosadero y alinee la placa del rebosadero sobre el codo del rebosadero.
- Apriete la placa del rebosadero en el codo de rebosadero con los dos tornillos provistos.

NOTA: Si la placa del rebosadero estará expuesta a un alto volumen de agua rociada, aplique sellador de silicona alrededor de la placa del rebosadero. Esto creará un sello impermeable.



8. Instale el obturador del desagüe

- Inserte el obturador de desagüe en la salida del desagüe. La distancia desde la parte superior del obturador de desagüe a la parte superior de la salida del desagüe debe ser aproximadamente 3/8" (1 cm).

Ajuste de la altura del obturador de desagüe

- Retire el obturador del desagüe y afloje la tuerca debajo del obturador.
- Gire la tuerca a la izquierda para elevar el obturador, o gire la tuerca a la derecha para bajar el obturador.
- Vuelva a instalar el obturador del desagüe, luego verifique que el obturador esté a la altura de 3/8" (1 cm).

9. Termine la instalación

- Verifique que todas las conexiones estén apretadas.
- Abra el desagüe.
- Abra el suministro principal de agua y verifique que no haya fugas.

1054248-2-A

USA: 1-800-4-KOHLER
Canada: 1-800-964-5590
México: 001-877-680-1310

kohler.com

THE BOLD LOOK
OF **KOHLER**®

©2006 Kohler Co.

1054248-2-A