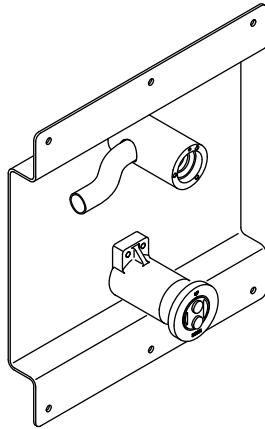


Installation Guide

Wall-Mount Valve

K-11830, K-11831



M product numbers are for Mexico (i.e. K-12345**M**)
Los números de productos seguidos de
M corresponden a México (Ej.
K-12345**M**)
Français, page "Français-1"
Español, página "Español-1"

THE BOLD LOOK
OF **KOHLER**®

1124216-2-B

Tools and Materials



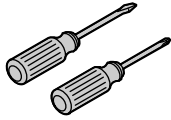
Adjustable
Wrench



Sealant Tape

Plus:

- Wire Fasteners
- Woodworking Tools
- Pipe Fitting Tools
- Wood Screws
- 2x4s



Assorted
Screwdrivers



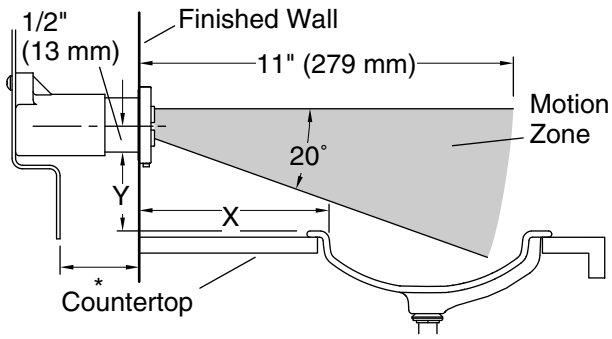
Hex Wrench

Before You Begin

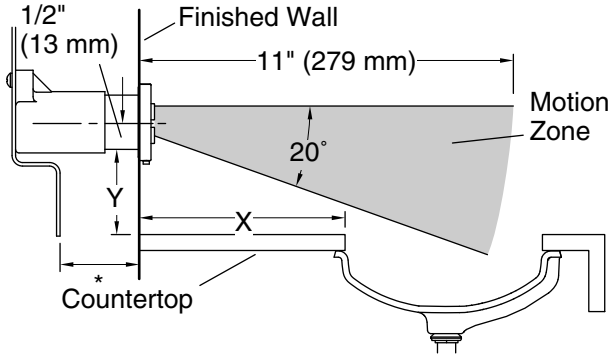
NOTE: Follow the installation dimensions precisely as there is no deep rough-in kit available for this product.

- Observe all local plumbing and building codes.
- Shut off the main water supply.
- Inspect the supply tubing for damage. Replace as necessary.
- Site preparation and wall finishing may require additional tools and materials.

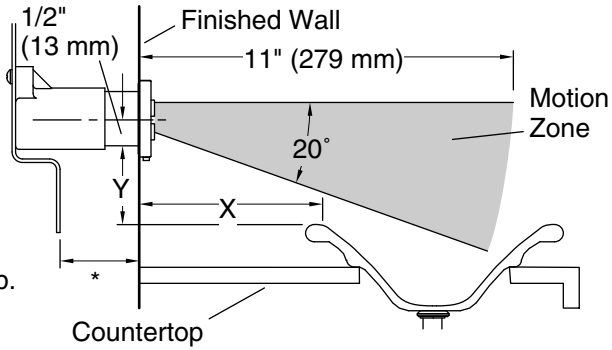
Drop-In Sinks



Under-Mount Sinks



Above-Counter Sinks



Important:
Measure "Y"
from the sink rim,
not the countertop.

* Consult the specification sheet for the spout that will be paired with this valve for specific installation dimensions.

1. Determine the Sensor Location

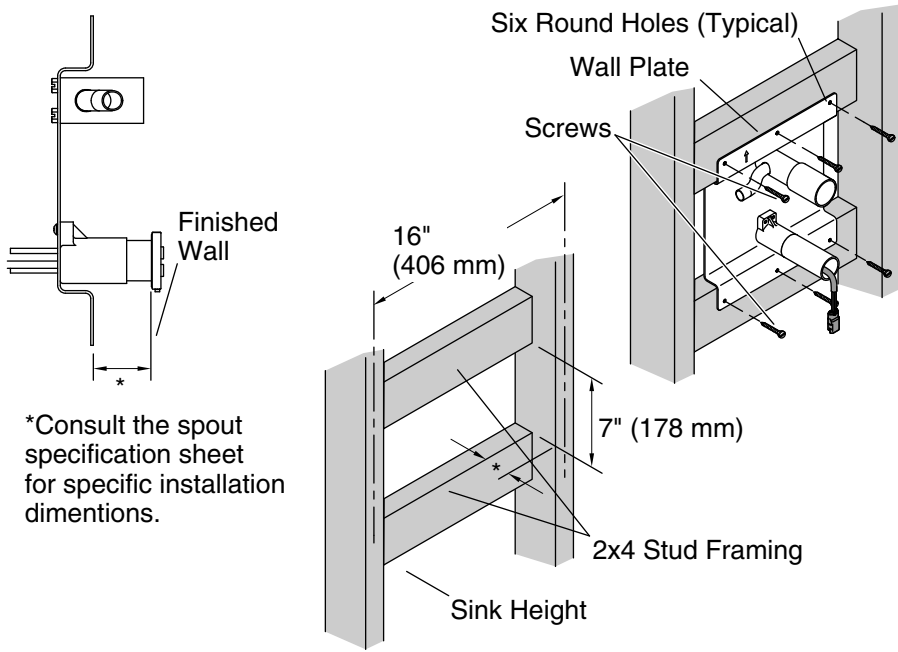
Determine the Sensor Location (cont.)

IMPORTANT! It is critical for proper operation that the sensor be installed with the motion zone clear of any obstructions, including the edge of the countertop or the bathroom sink.

NOTE: Before installation, consult the specification sheet for the spout to determine the correct wall rough-in for your installation.

- Measure the distance (**X**) from the finished wall to the inside edge of the countertop or bathroom sink.
- Determine the sensor height (**Y**) using the chart below. If you cannot determine Y from the chart, use the formula $.5'' + X(0.364)$ to determine (**Y**).

If dimension X is:	Then the sensor height (Y) is:
1" (25 mm)	7/8" (48 mm)
2" (51 mm)	1-1/4" (32 mm)
3" (76 mm)	1-9/16" (40 mm)
4" (102 mm)	2" (51 mm)
5" (127 mm)	2-3/8" (60 mm)
6" (151 mm)	2-9/16" (65 mm)
7" (179 mm)	3" (76 mm)
8" (203 mm)	3-7/16" (87 mm)
9" (229 mm)	3-3/4" (95 mm)



*Consult the spout specification sheet for specific installation dimensions.

2. Prepare the Site

IMPORTANT! The valve requires special framing and support considerations. Consult the specification sheet for the spout that will be installed with your valve at www.kohler.com for specific dimensions.

NOTE: Mount the valve with the sensor at the height determined in the previous step.

NOTE: A suggested framing example is shown. Each installation may have different framing requirements than those shown.

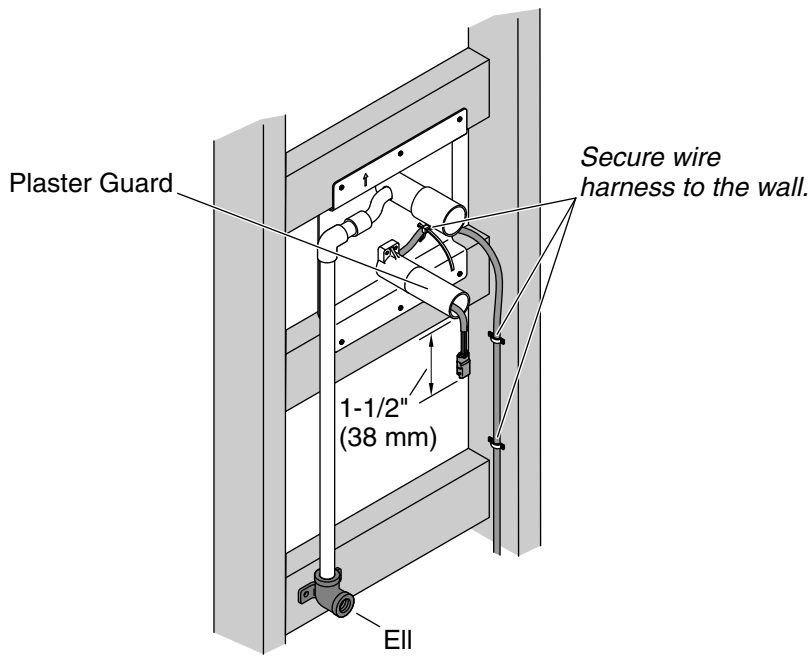
- Construct the framing for your installation.
- If a thermostatic mixing valve will be included with your installation, install the valve now following the directions provided with the valve.

3. Secure the Valve

IMPORTANT! Make sure the location of the valve is correct before securing it in place. The centerline of the drain and faucet should be in line with each other.

Secure the Valve (cont.)

- Secure the wall plate to the studs using six wood screws (not provided).



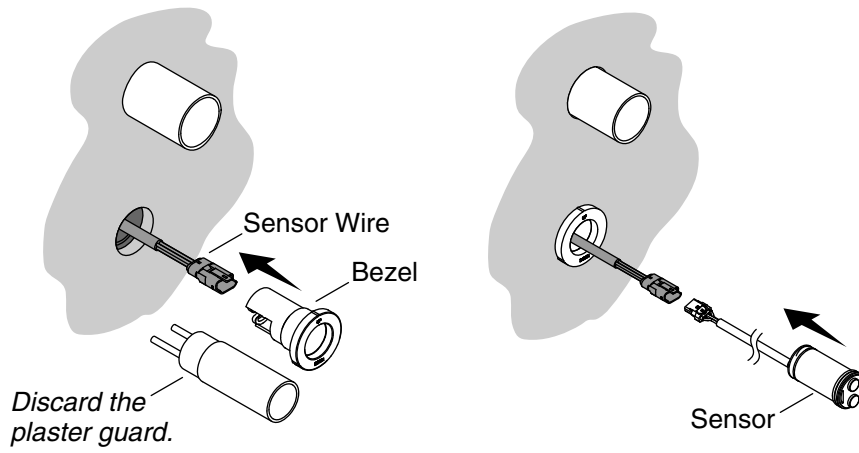
4. Install the Supplies

- Install 1/2" supply pipe to the valve assembly.
- At the point where the supply will exit the wall, install a drop ear ell flush or slightly behind the finished wall.
- Feed the sensor wire through the sensor mount and plaster guard, leaving 1-1/2" (38 mm) minimum of exposed wire protruding.
- Connect the sensor wire harness to the wall.
- Temporarily connect the water supply to the supply ell.
- Turn on the water.
- Check the system for leaks.
- Turn off the water.
- Install the finished wall.

NOTE: The diameter of the faucet hole cutout is 1-3/4" (44 mm).
The diameter of the sensor hole cutout is 1-3/8" (35 mm).

Install the Supplies (cont.)

NOTE: The diameter of the supply inlet opening is determined by the ell diameter.



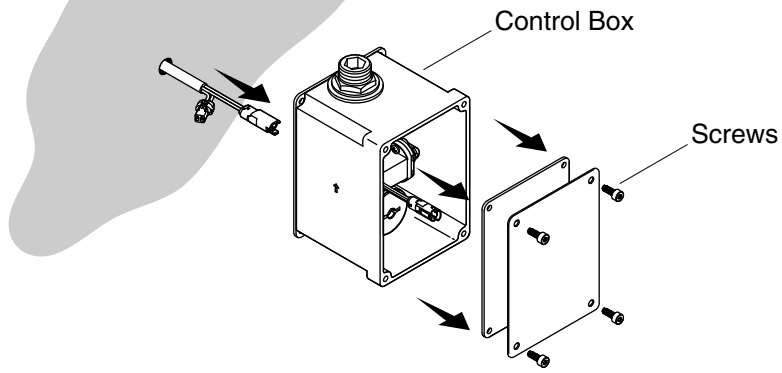
5. Install the Sensor

Install the Bezel

- Loosen the screws in the plaster guard.
- Remove the plaster guard and discard.
- Feed the sensor wire through the back of the bezel.
- Position the bezel over the screw heads and turn 1/8 turn counterclockwise.
- Tighten the screws.

Connect the Sensor

- Connect the sensor to the wire harness and feed the wire into the wall.
- Position the sensor in front of the bezel with the wire on the back of the sensor to the right.
- Push the sensor into place.

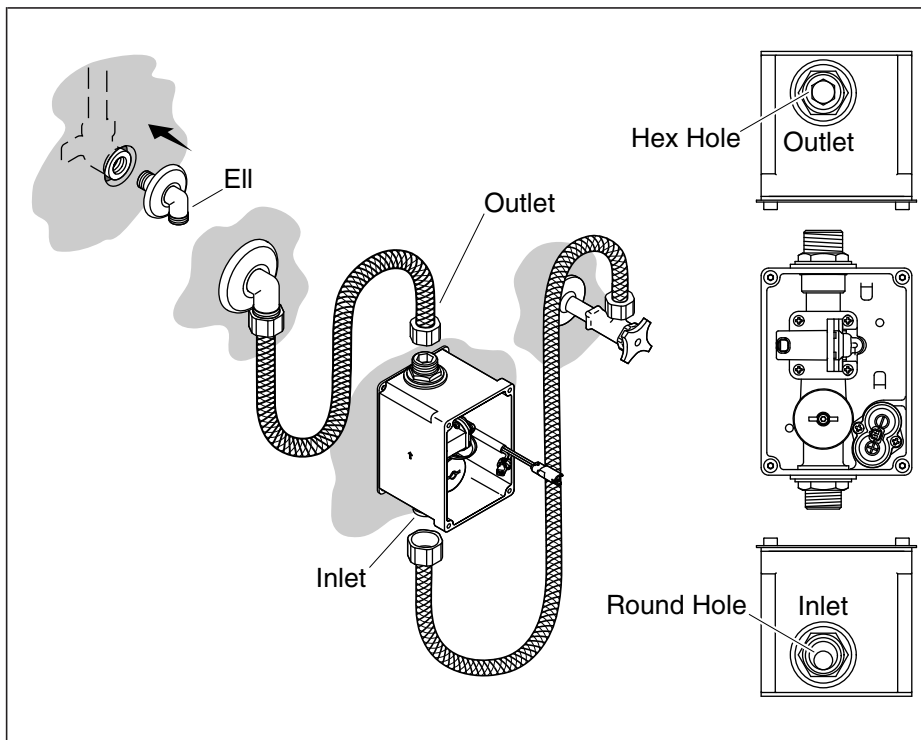


6. Install the Control Box

NOTE: Locate the sensor box underneath the countertop, between the ell and the water supply stop.

NOTE: Do not connect the control box wiring in this step.

- Drill a 1/2" (13 mm) hole at the control box location.
- Route the sensor wire through the hole.
- Remove the control box cover. Keep the screws and cover.
- Mark the screw hole locations using the control box as a template. Make sure the wire harness hole in the wall is covered by the box.
- Install appropriate wall anchors (not provided) at the marks.
- Feed the wires through the back of the valve and control box.
- Attach the control box to the wall with two screws (not provided).



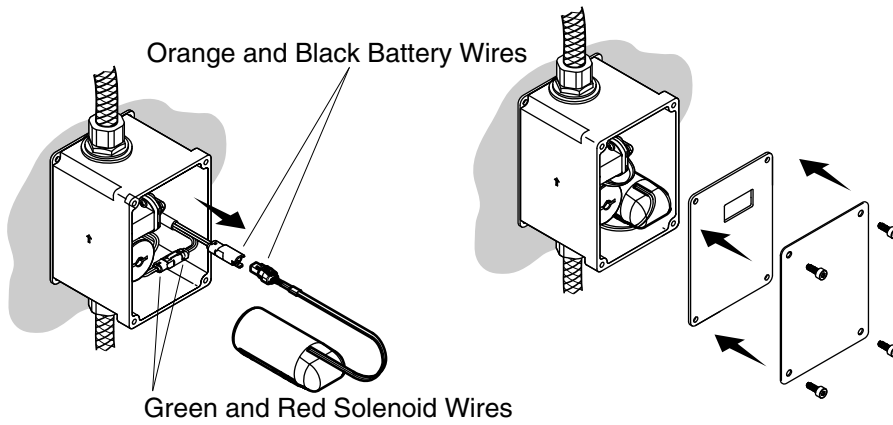
7. Install the Supplies

IMPORTANT! It is critical that the inlet and outlet holes be aligned correctly. The inlet hole is round, the outlet hole is hex shaped. There is a label on the outlet side identifying it.

- Slide the escutcheon over the elbow and attach the elbow to the ell.
- Slide the escutcheon tight against the wall.
- Attach one end of the hose to the elbow and attach the other end of the hose to the control box outlet.
- Attach the supply hose to the control box inlet.

NOTE: If the water supply does not route through a mixing valve, the water from the faucet will be cold.

- Attach the other end of the line to a thermostatic mixing valve (recommended), mixing valve, or supply stop.



8. Complete the Installation

NOTE: Avoid the area in front of the sensor for 2 minutes after connections are complete. The sensor will not function correctly if it is triggered in the first 2 minutes. Disconnect and reconnect the power to reset the sensor.

- Connect the solenoid wires (green and red).
- Connect the Hybrid Energy Cell (HEC) to the power input wires (black and orange).
- Avoid the area in front of the sensor for 2 minutes.
- Install the faucet trim following the directions provided.
- Turn the water on.
- Test the faucet.
- Check for leaks.

Guide d'installation

Vanne à montage mural

Outils et matériaux



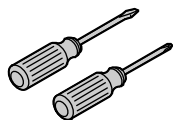
Clé à molette



Ruban
d'étanchéité

Plus:

- Fixations câble
- Outils de travail du bois
- Outils de raccord de tuyau
- Vis à bois
- 2x4s



Tournevis assortis



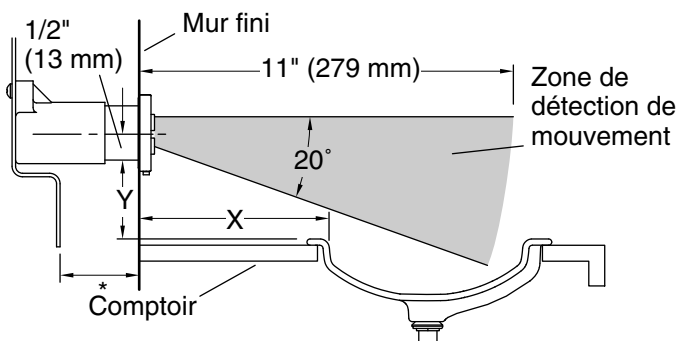
Clés hexagonale

Avant de commencer

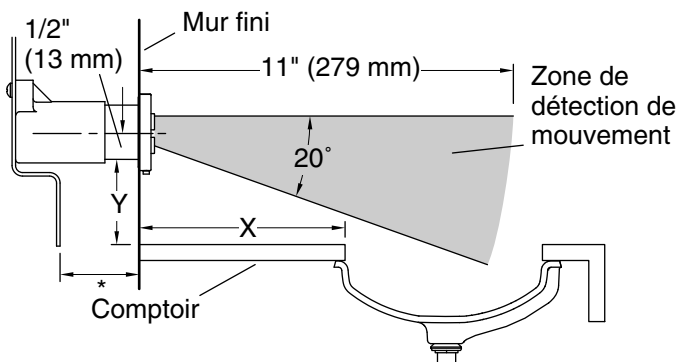
REMARQUE: Suivre les dimensions d'installation de manière précise, étant donné qu'aucun kit de raccordement profond n'est disponible pour ce produit.

- Respecter tous les codes de plomberie et de bâtiment locaux.
- Couper l'arrivée d'eau principale.
- Vérifier le bon état des conduites d'arrivée. Remplacer selon les besoins.
- La préparation du site et la finition murale peuvent nécessiter des outils et du matériel supplémentaires.

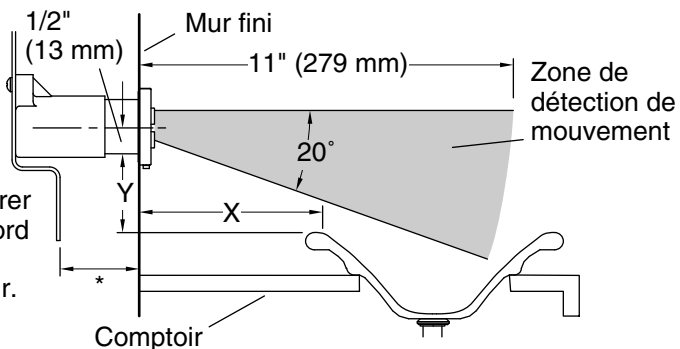
Vasques à encastrer



Lavabos à montage sous plan



Vasques à poser



Important: Mesurer "Y" depuis le rebord du lavabo, pas depuis le comptoir.

* Voir les dimensions d'installation spécifiques dans la fiche technique du bec qui doit être associé à cette vanne.

1. Déterminer l'emplacement du capteur

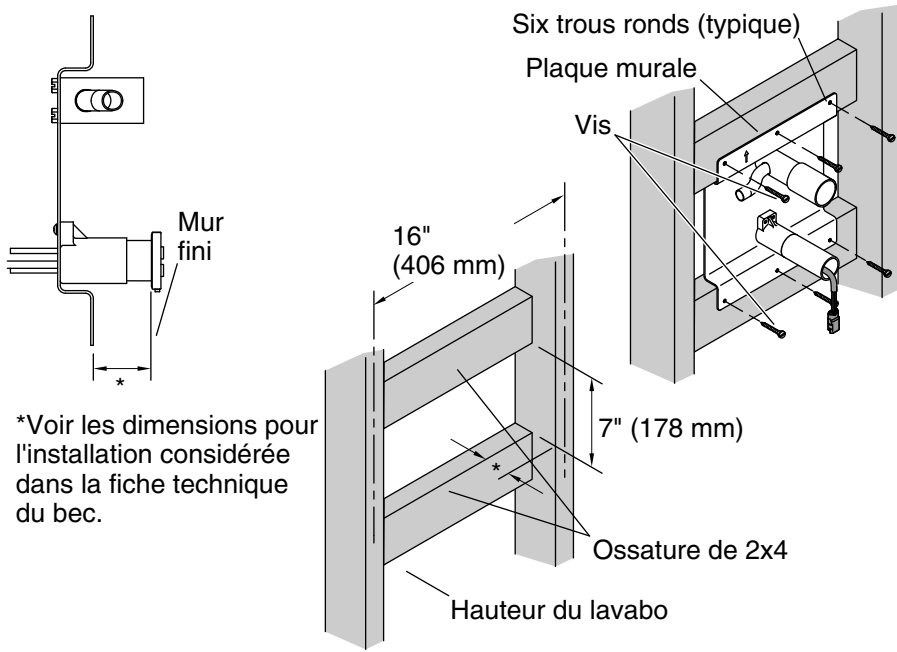
Déterminer l'emplacement du capteur (cont.)

IMPORTANT! Pour assurer un bon fonctionnement, il est essentiel que le capteur soit installé sans aucune obstruction dans la zone de détection de mouvement, y compris le rebord du comptoir ou le lavabo de salle de bain.

REMARQUE: Avant l'installation, consulter la fiche technique du bec pour déterminer l'emplacement correct des raccordements sur le mur.

- Mesurer la distance (**X**) entre le mur fini et le bord intérieur du comptoir ou du lavabo.
- Déterminer la hauteur du capteur (**Y**) à l'aide de la table ci-dessous. S'il n'est pas possible de déterminer Y à l'aide de la table, utiliser la formule $0,5'' + X(0,364)$ pour déterminer (**Y**).

Si la dimension X est:	Alors la hauteur du capteur (Y) est:
1" (25 mm)	7/8" (48 mm)
2" (51 mm)	1-1/4" (32 mm)
3" (76 mm)	1-9/16" (40 mm)
4" (102 mm)	2" (51 mm)
5" (127 mm)	2-3/8" (60 mm)
6" (151 mm)	2-9/16" (65 mm)
7" (179 mm)	3" (76 mm)
8" (203 mm)	3-7/16" (87 mm)
9" (229 mm)	3-3/4" (95 mm)



*Voir les dimensions pour l'installation considérée dans la fiche technique du bec.

2. Préparer le site

IMPORTANT! La vanne nécessite de considérer un cadrage et un support spéciaux. Voir les dimensions spécifiques dans la fiche technique du bec qui doit être installé avec la vanne à www.kohler.com.

REMARQUE: Monter la vanne avec le capteur à la hauteur déterminée à l'étape précédente.

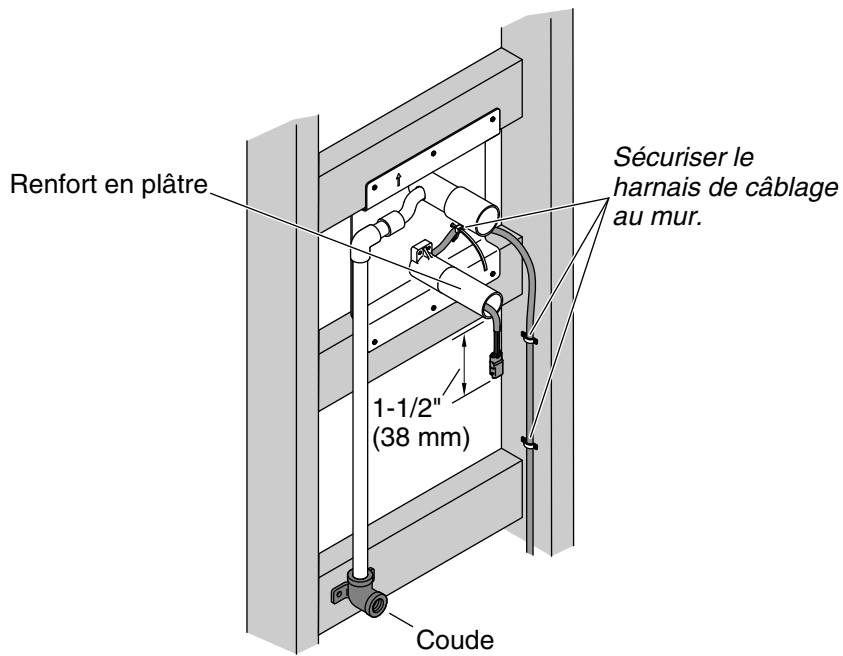
REMARQUE: Un exemple de cadrage suggéré est indiqué. Chaque installation peut avoir des exigences de cadrage différentes de ce qui est indiqué.

- Construire le cadrage pour l'installation en question.
- Si un robinet mélangeur thermostatique doit être inclus dans l'installation, installer le robinet maintenant en suivant les instructions fournies avec le robinet.

3. Fixer la vanne

IMPORTANT! S'assurer que l'emplacement de la vanne est correct avant de la fixer. L'axe central de l'écoulement et celui du robinet doivent être alignés.

- Fixer la plaque murale sur les montants à l'aide de six vis à bois (non fournies).



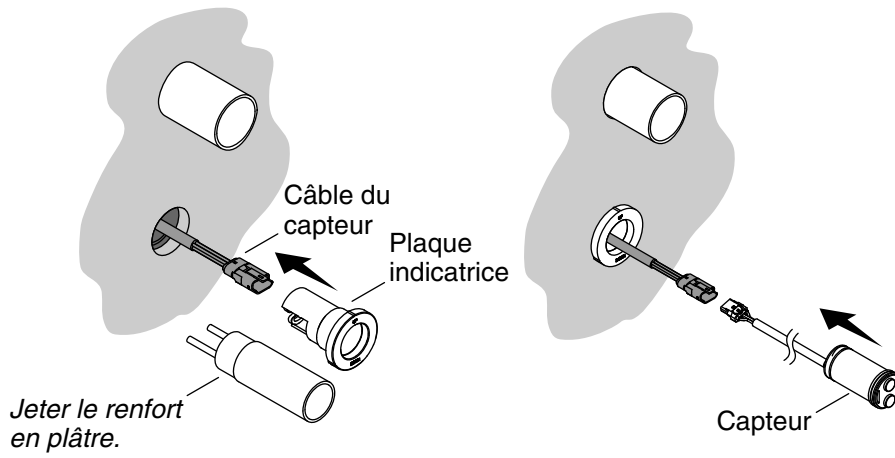
4. Installer les arrivées d'eau

- Poser un tuyau d'arrivée de 1/2" sur la vanne.
- À l'emplacement où l'arrivée d'eau doit sortir du mur, poser un coude-applique à ras ou légèrement en retrait du mur fini.
- Tirer le câble du capteur à travers la monture de capteur et le protège-plâtre, en laissant dépasser un minimum de 1-1/2" (38 mm) de fil exposé.
- Attacher le câble du capteur au mur.
- Raccorder temporairement l'arrivée d'eau au coude-applique d'arrivée.
- Ouvrir l'eau.
- Vérifier l'étanchéité du système.
- Couper l'eau.
- Poser la finition murale.

REMARQUE: Le diamètre de découpe de l'orifice du robinet est de 1-3/4" (44 mm). Le diamètre de découpe de l'orifice du capteur est de 1-3/8" (35 mm).

Installer les arrivées d'eau (cont.)

REMARQUE: Le diamètre de l'ouverture d'arrivée est déterminé par le diamètre du coude-applique.



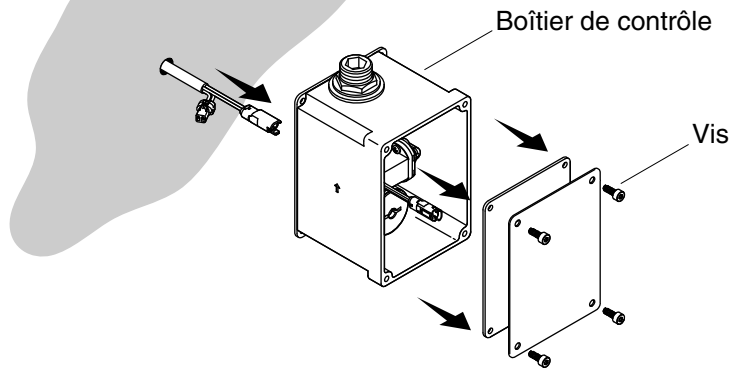
5. Poser le capteur

Poser la collerette

- Desserrer les vis dans le protège-plâtre.
- Retirer le protège-plâtre et le jeter.
- Tirer le câble du capteur à travers la collerette depuis l'arrière.
- Placer la collerette sur les têtes de vis et la tourner de 1/8 de tour dans le sens contraire des aiguilles d'une montre.
- Serrer les vis.

Raccorder le capteur

- Raccorder le capteur au câble et tirer le câble dans le mur.
- Placer le capteur devant la collerette avec le câble sur le côté droit derrière le capteur.
- Enfoncer le capteur en place.

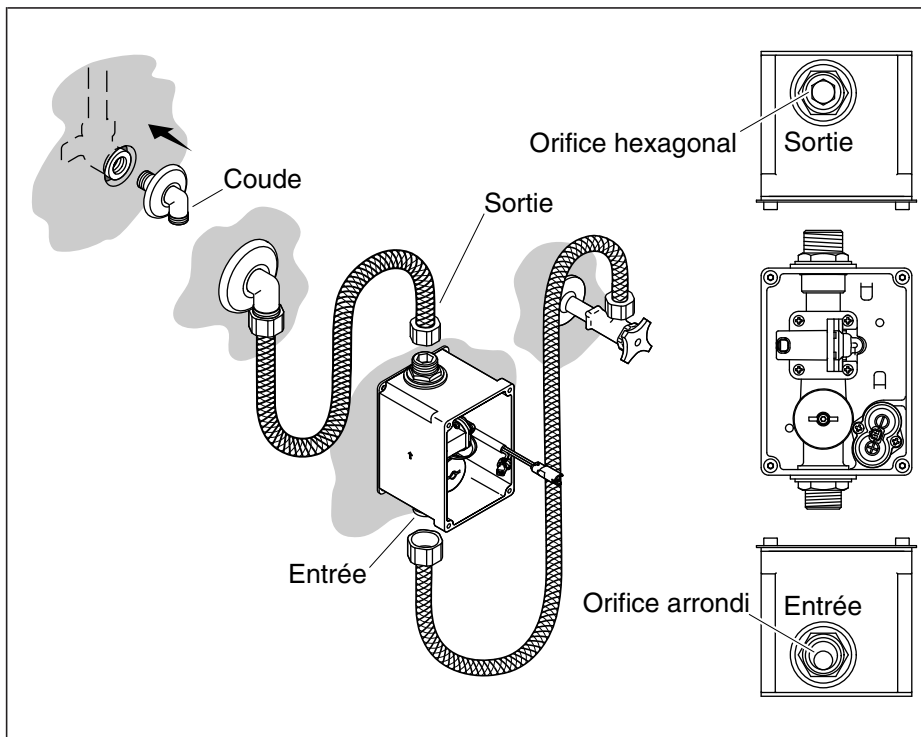


6. Poser le boîtier de commande

REMARQUE: Placer le boîtier du capteur sous le comptoir, entre le coude-applique et le robinet d'arrêt de l'arrivée d'eau.

REMARQUE: Ne pas encore raccorder le câblage du boîtier de commande.

- Percer un trou de 1/2" (13 mm) à l'emplacement du boîtier de commande.
- Tirer le câble du capteur à travers le trou.
- Retirer le couvercle du boîtier de commande. Conserver les vis et le couvercle.
- Marquer l'emplacement des trous de vis en se servant du boîtier de commande comme gabarit. S'assurer que le trou de passage du câble dans le mur est couvert par le boîtier.
- Poser les chevilles d'ancrage appropriées (non fournies) aux emplacements marqués.
- Tirer les fils par l'arrière de la vanne et du boîtier de commande.
- Attacher le boîtier de commande sur le mur avec deux vis (non fournies).



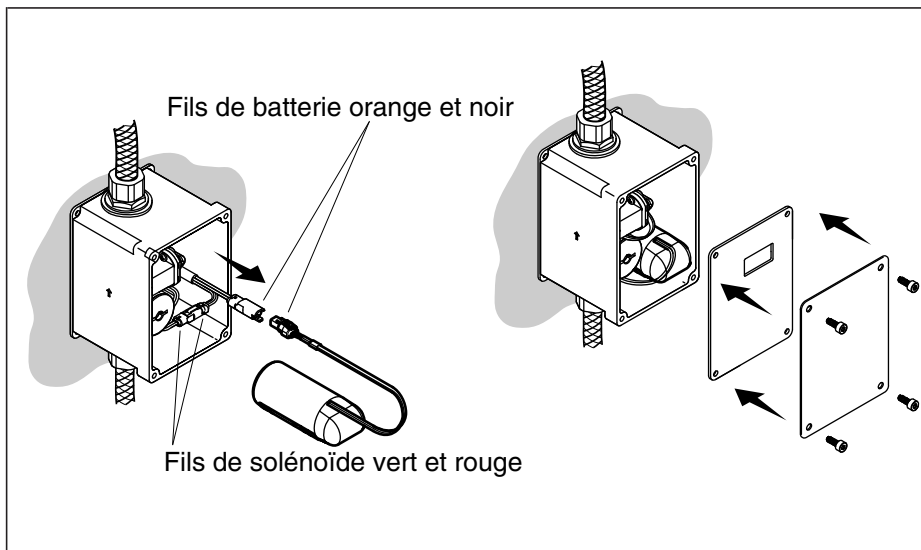
7. Installer les arrivées d'eau

IMPORTANT! Les orifices d'entrée et de sortie doivent impérativement être correctement alignés. L'orifice d'entrée est rond, l'orifice de sortie a une forme hexagonale. Une étiquette d'identification est apposée sur le côté sortie.

- Enfiler la rosace sur le coude et attacher le coude au coude-applique.
- Pousser le rosace contre le mur.
- Raccorder un côté du tuyau au coude et l'autre côté du tuyau à la sortie du boîtier de commande.
- Raccorder le tuyau d'arrivée à l'entrée du boîtier de commande.

REMARQUE: Si l'arrivée d'eau ne passe pas à travers un mélangeur, l'eau sortant du robinet sera froide.

- Raccorder l'autre bout de la conduite à un robinet mélangeur thermostatique (recommandé), à un robinet mélangeur ou au robinet d'arrêt d'arrivée.



8. Terminer l'installation

REMARQUE: Éviter la zone à l'avant du capteur pendant 2 minutes après avoir effectué les raccordements. Le capteur ne fonctionnera pas correctement s'il est déclenché au cours des 2 premières minutes. Débrancher et rebrancher l'alimentation électrique pour réinitialiser le capteur.

- Raccorder les fils de l'électrovanne (vert et rouge).
- Raccorder la cellule énergétique hybride (HEC) aux fils d'alimentation électriques (noir et orange).
- Éviter la zone à l'avant du capteur pendant 2 minutes.
- Poser la garniture du robinet selon le mode d'emploi fourni.
- Ouvrir l'eau.
- Tester le robinet.
- Vérifier l'étanchéité.

Guía de instalación

Válvula de montaje a la pared

Herramientas y materiales



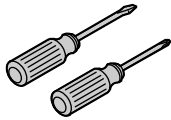
Llave ajustable



Cinta selladora

Más:

- Sujetacables
- Herramientas de carpintería
- Herramientas para conexión de tubería
- Tornillos para madera
- Postes de madera de 2x4



Destornilladores
surtidos



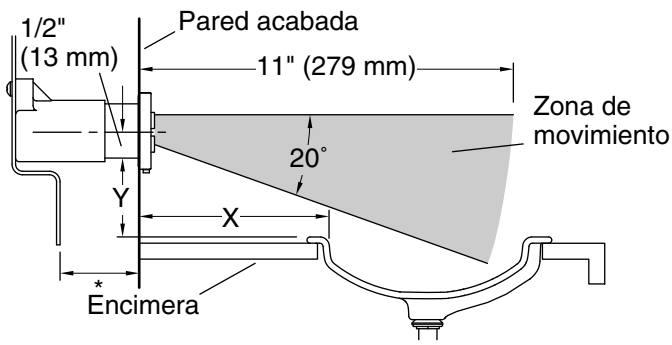
Llaves hexagonal

Antes de comenzar

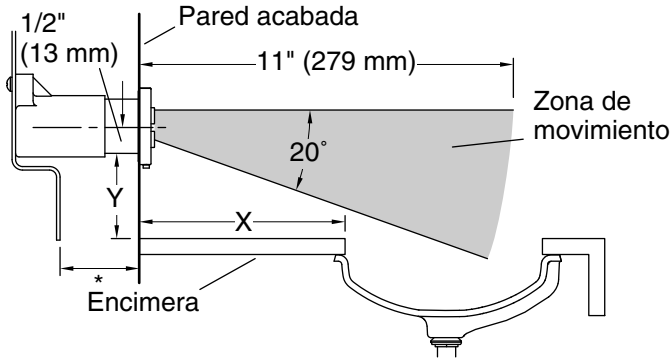
NOTA: Siga las dimensiones de instalación con precisión, pues no hay ningún kit de instalación profunda disponible para este producto.

- Cumpla con todos los códigos locales de plomería y construcción.
- Cierre el suministro principal de agua.
- Revise que las tuberías de suministro no estén dañadas. Reemplace si es necesario.
- La preparación del sitio y el acabado de la pared pueden requerir herramientas y materiales adicionales.

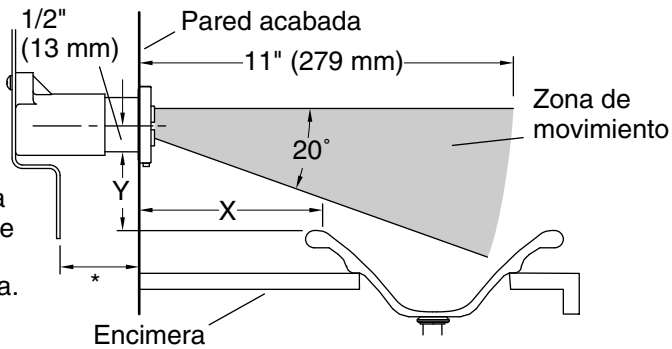
**Lavabos de
sobreponer**



**Lavabos de
montaje
por abajo**



**Lavabos de
instalación
sobre encimera**



Importante: Mida "Y" desde el borde del lavabo, no desde la encimera.

Consulte la hoja de especificaciones del surtidor que va a instalar con esta válvula para obtener las dimensiones de instalación específicas.

1. Determine la ubicación del sensor

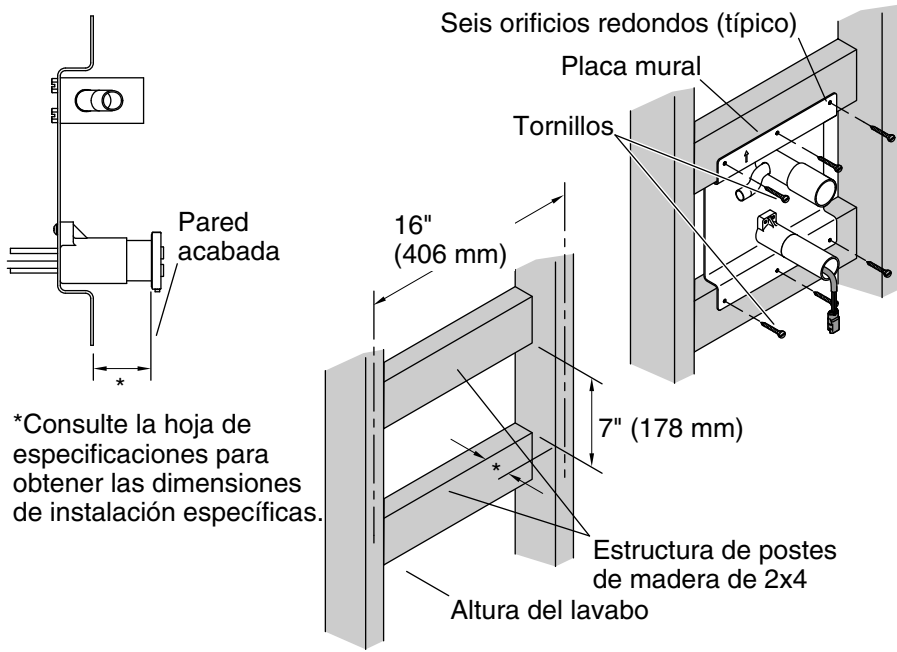
Determine la ubicación del sensor (cont.)

¡**IMPORTANTE!** Es de suma importancia para el funcionamiento correcto que el sensor se instale en la zona de movimiento libre de obstrucciones, incluyendo el filo de la encimera o el lavabo de baño.

NOTA: Antes de la instalación, consulte la hoja de especificaciones del surtidor para determinar las distancias correctas de la pared de instalación.

- Mida la distancia (**X**) desde la pared acabada al filo interior de la encimera o lavabo de baño.
- Determine la altura del sensor (**Y**) utilizando la tabla a continuación. Si no puede determinar Y de la tabla, utilice la formula $0.5'' + X(0.364)$ para determinar (**Y**).

Si la dimensión es:	Entonces la altura del sensor (Y) es:
1" (25 mm)	7/8" (48 mm)
2" (51 mm)	1-1/4" (32 mm)
3" (76 mm)	1-9/16" (40 mm)
4" (102 mm)	2" (51 mm)
5" (127 mm)	2-3/8" (60 mm)
6" (151 mm)	2-9/16" (65 mm)
7" (179 mm)	3" (76 mm)
8" (203 mm)	3-7/16" (87 mm)
9" (229 mm)	3-3/4" (95 mm)



*Consulte la hoja de especificaciones para obtener las dimensiones de instalación específicas.

2. Prepare el sitio

¡IMPORTANTE! La válvula requiere de una estructura y soporte especiales. Consulte la hoja de especificaciones del surtidor que va a instalar con la válvula en www.kohler.com para obtener las dimensiones específicas.

NOTA: Monte la válvula con el sensor a la altura determinada en el paso anterior.

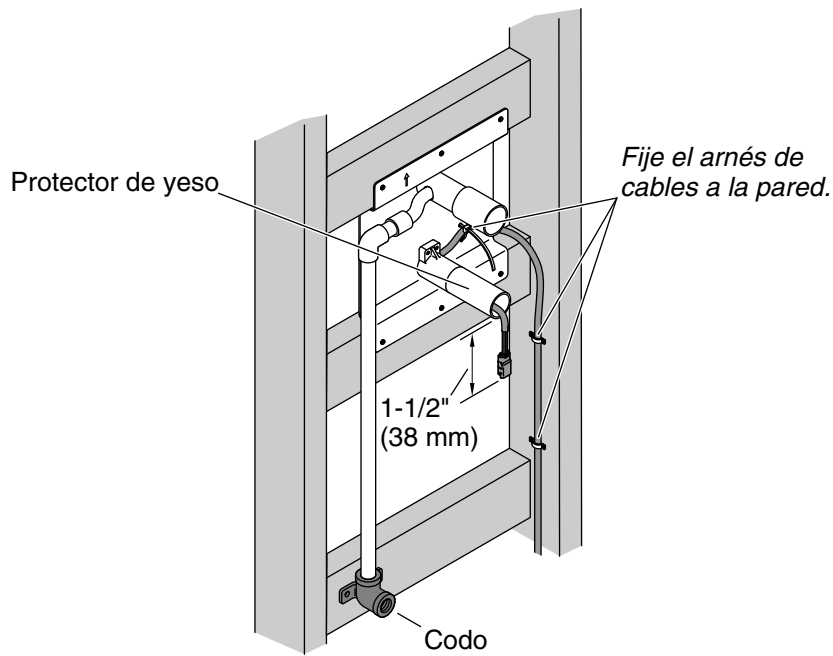
NOTA: Se ilustra un ejemplo de una estructura de postes de madera como sugerencia. Cada instalación puede tener requisitos de estructura de postes de madera diferentes a los ilustrados.

- Construya la estructura de postes de madera para su instalación.
- Si su instalación incluye una válvula mezcladora termostática, instale la válvula en este momento siguiendo las instrucciones provistas con la válvula.

3. Fije la válvula

¡**IMPORTANTE!** Verifique que la ubicación de la válvula sea correcta antes de fijarla en su lugar. Las líneas centrales del desagüe y la grifería deben estar en línea una con la otra.

- Fije la placa mural a los postes de madera con seis tornillos para madera (no provistos).



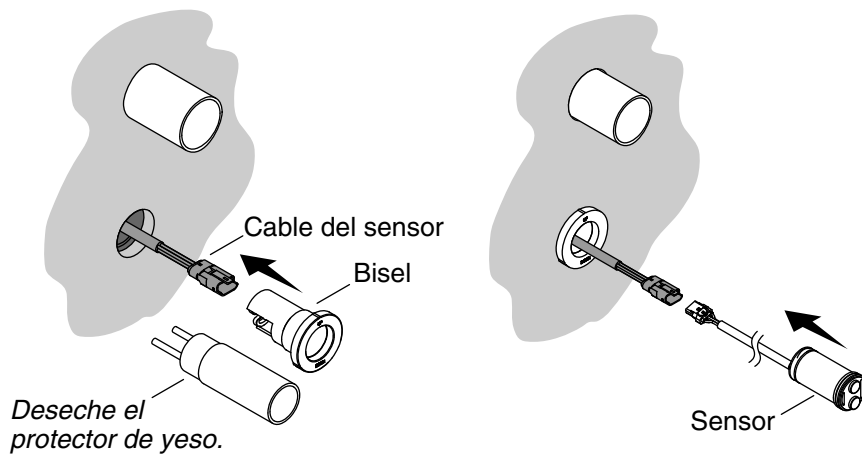
4. Instale los suministros

- Instale el tubo de suministro de 1/2" al montaje de la válvula.
- En el punto donde el suministro saldrá de la pared, instale un codo de orejetas al ras o ligeramente detrás de la pared acabada.
- Alimente el cable del sensor a través de la montura del sensor y el protector de yeso, dejando un mínimo de 1-1/2" (38 mm) de cable expuesto saliente.
- Conecte el arnés de cables del sensor a la pared.
- Conecte provisionalmente el suministro de agua y el codo de desagüe.
- Abra el agua.
- Verifique que no haya fugas en el sistema.
- Cierre el agua.
- Instale la pared acabada.

NOTA: El diámetro de la abertura del orificio para la grifería es 1-3/4" (44 mm). El diámetro de la abertura del orificio para el sensor es 1-3/8" (35 mm).

Instale los suministros (cont.)

NOTA: El diámetro de la abertura de la entrada del suministro se determina por el diámetro del codo.



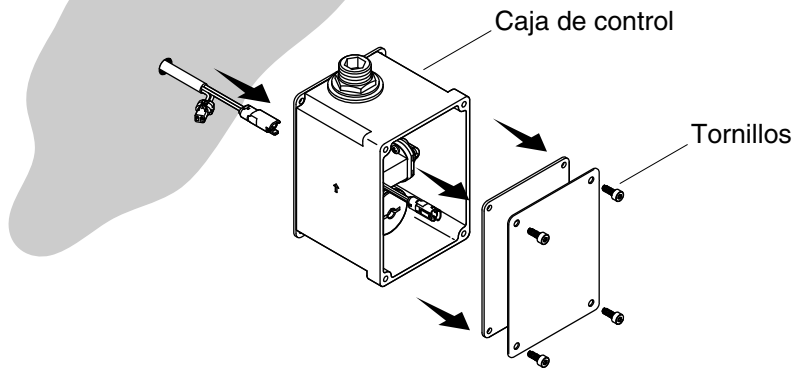
5. Instale el sensor

Instale el bisel

- Afloje los tornillos del protector de yeso.
- Retire el protector de yeso y deséchelo.
- Pase el cable del sensor a través del lado posterior del bisel.
- Coloque el bisel sobre las cabezas de tornillo y gire 1/8 de vuelta hacia la izquierda.
- Apriete los tornillos.

Conecte el sensor

- Conecte el sensor al arnés de cables y pase el cable dentro de la pared.
- Coloque el sensor frente al bisel con el cable en la parte posterior del sensor a la derecha.
- Empuje el sensor en su lugar.

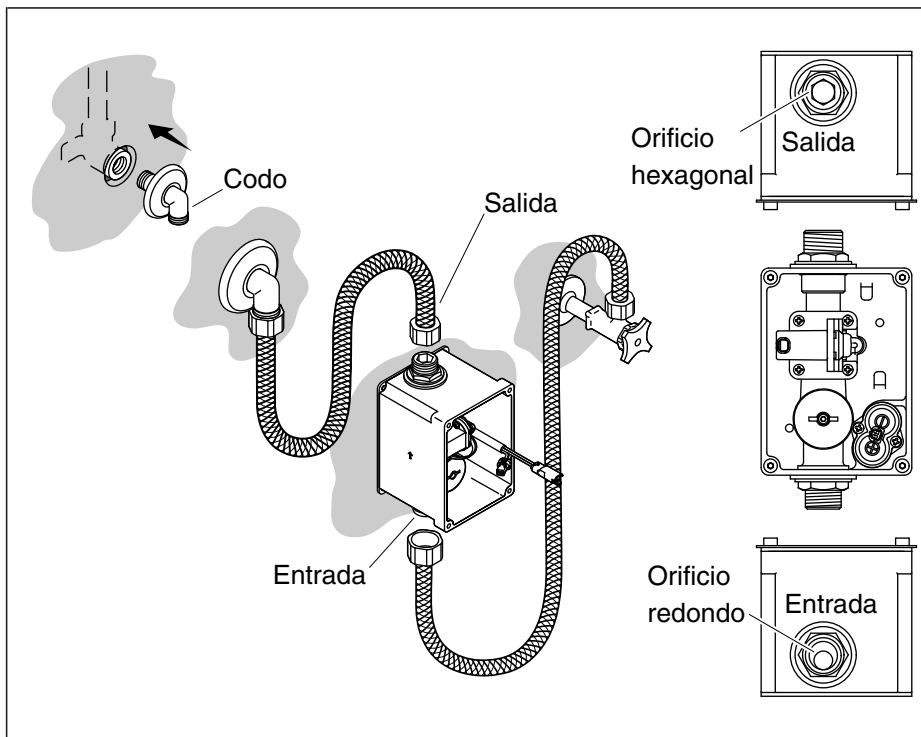


6. Instale la caja de control

NOTA: Ubique la caja de sensor debajo de la encimera, entre el codo y la llave de paso del suministro de agua.

NOTA: No conecte los cables de la caja de control en este paso.

- Taladre un orificio de 1/2" (13 mm) en la ubicación de la caja de control.
- Pase el cable del sensor a través del orificio.
- Retire la tapa de la caja de control. Guarde los tornillos y la tapa.
- Marque las ubicaciones para los tornillos usando la caja de control como plantilla. Asegúrese de que el orificio para el arnés de cables de la pared quede cubierto con la caja.
- Instale los anclajes murales adecuados (no provistos) en las marcas.
- Pase los cables a través del lado posterior de la válvula y la caja de control.
- Fije la caja de control a la pared con dos tornillos (no provistos).



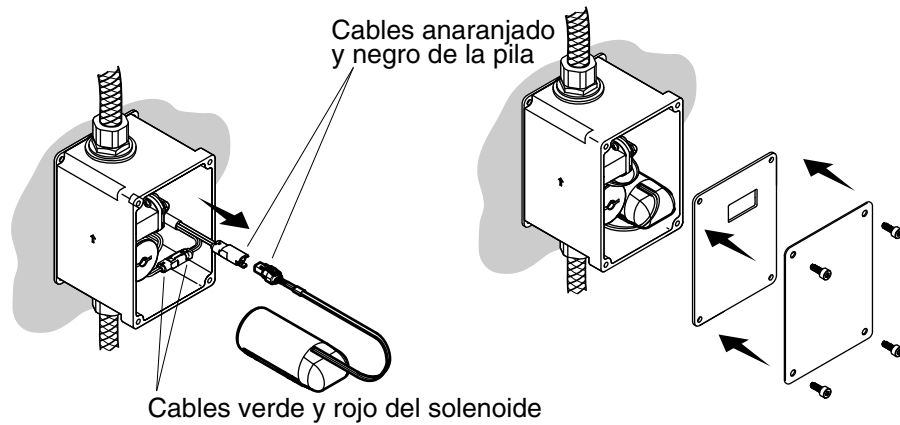
7. Instale los suministros

¡IMPORTANTE! Es muy importante que los orificios de entrada y salida estén alineados correctamente. El orificio de entrada es redondo, el orificio de salida tiene forma hexagonal. Hay una etiqueta en el lado de salida para identificación.

- Deslice el chapetón sobre el codo y fije el codo.
- Deslice ajustado el chapetón contra la pared.
- Fije un extremo de una manguera al codo y fije el otro extremo de la manguera a la salida de la caja de control.
- Conecte la manguera de suministro a la entrada de la caja de control.

NOTA: Si el suministro de agua no pasa por una válvula mezcladora, el agua de la grifería será la fría.

- Fije el otro extremo de la línea a una válvula mezcladora termostática (se recomienda), válvula mezcladora o llave de paso de suministro.



8. Termine la instalación

NOTA: Evite el área frente al sensor durante 2 minutos después de terminar las conexiones. El sensor no funcionará correctamente si es activado durante los 2 primeros minutos. Desconecte y vuelva a conectar la alimentación eléctrica para restablecer el sensor.

- Conecte los cables del solenoide (verde y rojo).
- Conecte la celda de energía híbrida (HEC) a los cables eléctricos de entrada (negro y anaranjado).
- Evite el área frente al sensor durante 2 minutos.
- Instale la guarnición de la grifería según las instrucciones provistas.
- Abra el agua.
- Pruebe la grifería.
- Verifique que no haya fugas.

1124216-2-B

USA/Canada: 1-800-4KOHLER

México: 001-800-456-4537

kohler.com

THE BOLD LOOK
OF **KOHLER**®

©2013 Kohler Co.

1124216-2-B