

THP2400A1027 Cover Plate Assembly

INSTALLATION GUIDE

APPLICATION

Use the THP2400A1027 cover plate assembly with the Prestige® IAQ thermostat.

- THP2400A1027W - White
- THP2400A1027G - Gray
- THP2400A1027B - Black

Use the THP2400A1027 cover plate assembly to cover marks on the wall or to mount the thermostat to a 2 in. x 4 in. electrical box.

The THP2400A1027 cover plate assembly contains two cover plates (small and large), one bracket, two #6-32 x 5/8 flat head screws and two #6-32 x 1/4 pan head screws. See Fig. 1.

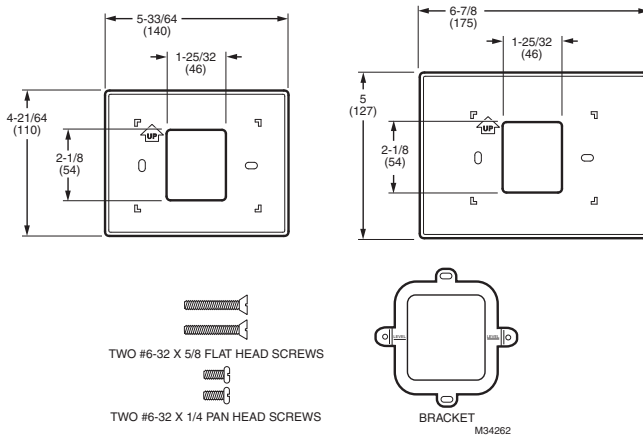


Fig. 1. THP2400A1027 cover plate assembly.

INSTALLATION

When Installing this Product...

1. Read these instructions carefully. Failure to follow them could damage the product or cause a hazardous condition.
2. Check ratings given in the instructions and on the product to make sure the product is suitable for your application.
3. Installer must be a trained, experienced service technician.
4. After installation is complete, check out product operation as provided in these instructions.



CAUTION

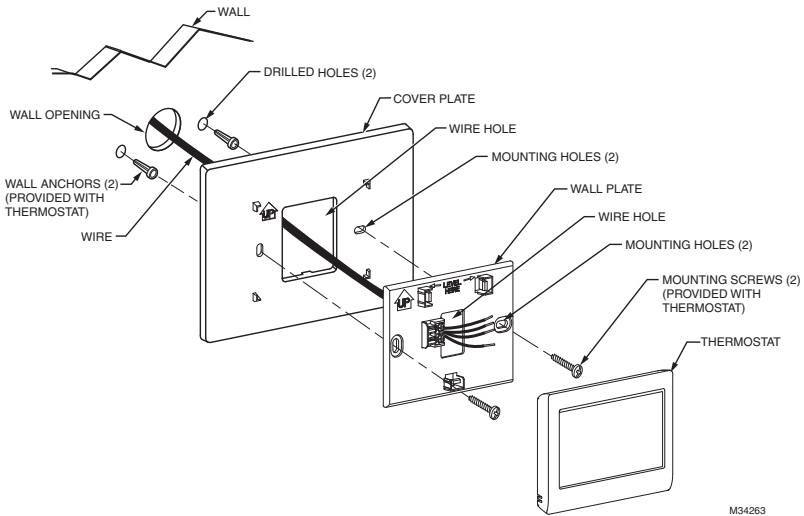
Electrical Hazard.
Can cause electrical shock or equipment damage.

Disconnect power before beginning installation.

Mount Cover Plate

Mount Cover Plate Directly to Wall (See Fig. 2)

1. Pull the wires through the wire hole on the cover plate and wall plate.
2. Position the cover plate and wall plate on the wall with the arrows pointing up. Level the wall plate for appearance only.
3. Use a pencil to mark the mounting holes for your thermostat.
4. Remove the cover plate and wall plate from the wall and drill two 3/16-in. holes in the wall (if drywall) as marked. For firmer material such as plaster, drill two 7/32-in. holes. Tap the wall anchors (provided with the thermostat) into the holes, until the anchor collar touches the wall.
5. Pull the wires through the wire hole on the cover plate and wall plate. Position the cover plate and wall plate on the wall anchors.
6. Insert the mounting screws (provided with the thermostat) into the wall anchors. Check leveling, if desired, and tighten the mounting screws.



M34263

Fig. 2. Mount cover plate, wall plate and thermostat directly to wall.

Mount Cover Plate to a Vertical 2 in. X 4 in. Electrical Box (See Fig. 3)

1. Position the bracket on the electrical box. Insert two #6-32 X 5/8 flat head screws. Check leveling, if desired, and tighten the flat head screws.
2. Pull the wires through the wire hole in the cover plate and wall plate. Position the cover plate and wall plate on the bracket with the arrows pointing up.
3. Insert two #6-32 X 1/4 pan head screws and tighten.

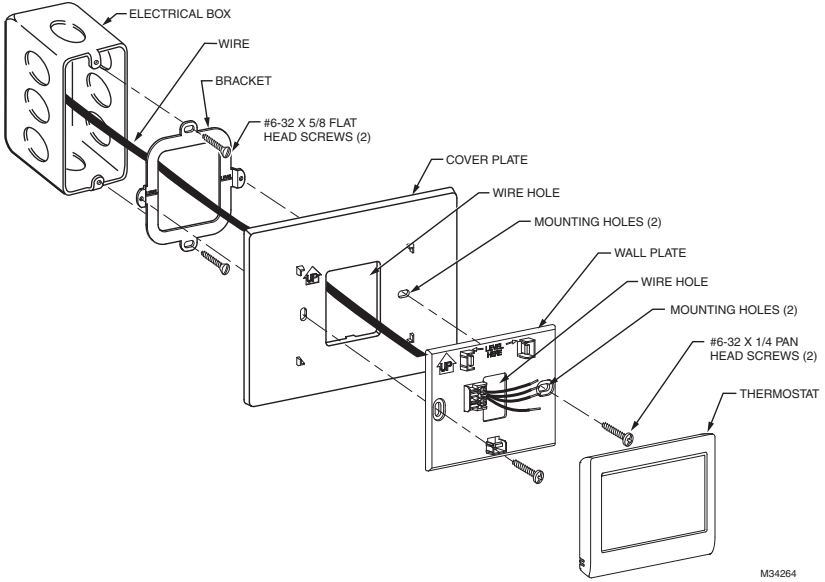


Fig. 3. Mount bracket, cover plate, wall plate and thermostat to a vertical 2 in. X 4 in. electrical box.

Mount Cover Plate to a Horizontal 2 in. X 4 in. Electrical Box (See Fig. 4)

1. Pull the wires through the wire hole on the cover plate and wall plate. Position the cover plate and wall plate on the electrical box with the arrows pointing up.
2. Insert two #6-32 X 5/8 flat head screws. Check leveling, if desired, and tighten the flat head screws.

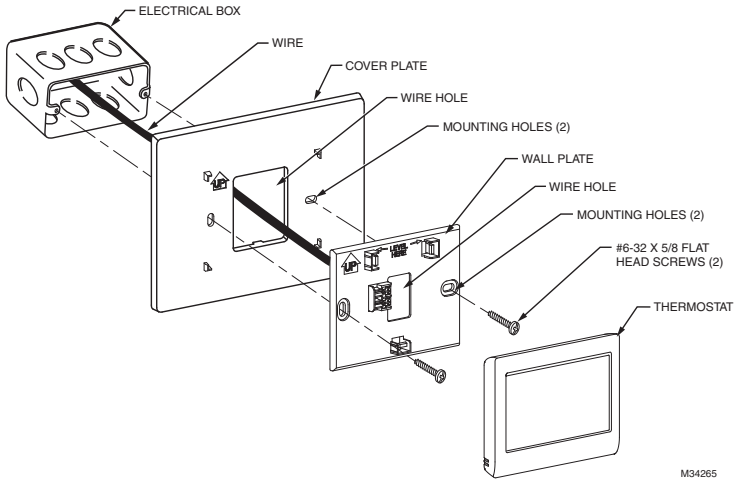


Fig. 4. Mount cover plate, wall plate and thermostat to a horizontal 2 in. X 4 in. electrical box.

Automation and Control Solutions

Honeywell International Inc.
1985 Douglas Drive North
Golden Valley, MN 55422
customer.honeywell.com

Honeywell

© U.S. Registered Trademark
© 2012 Honeywell International Inc.
69-2759EFS—01 M.S. 11-12
Printed in United States

Ensemble de plaques de recouvrement THP2400A1027

GUIDE D'INSTALLATION

APPLICATION

Utiliser l'ensemble de plaques de recouvrement THP2400A1027 avec les thermostats Prestige® IAQ.

- THP2400A1027W - Blanc
- THP2400A1027G - Gris
- THP2400A1027B - Noir

Utiliser l'ensemble de plaques de recouvrement THP2400A1027 pour couvrir les marques laissées sur le mur ou pour installer le thermostat dans une boîte électrique de 2 po x 4 po.

L'ensemble de plaque de recouvrement THP2400A1027 comprend deux plaques de recouvrement (petite et grande), un support, deux vis à tête plate no 6-32 x 5/8 et deux vis à tête cylindrique bombée no 6-32 x 1/4. Voir la Fig. 1.

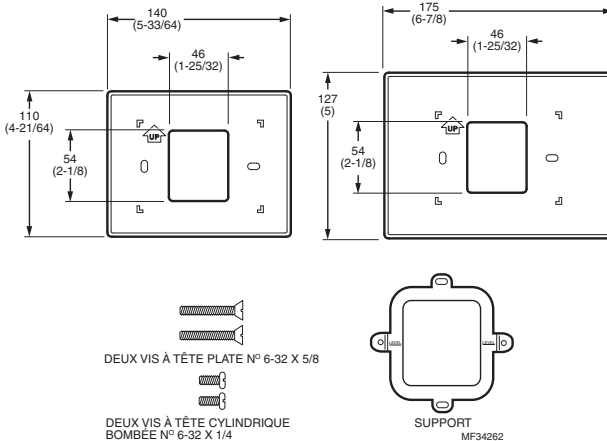


Fig. 1. Ensemble de plaque de recouvrement THP2400A1027.

INSTALLATION

Avant d'installer ce produit...

1. Lire attentivement les instructions. Le fait de ne pas les suivre risque d'endommager le produit ou de constituer un danger.
2. Vérifier les caractéristiques nominales indiquées dans les instructions et sur le produit, et s'assurer que celui-ci correspond bien à l'application prévue.
3. L'installateur doit être un technicien d'expérience ayant reçu la formation pertinente.
4. Une fois l'installation terminée, vérifier le fonctionnement du produit comme l'indiquent les présentes instructions.

MISE EN GARDE

Risque de choc électrique.

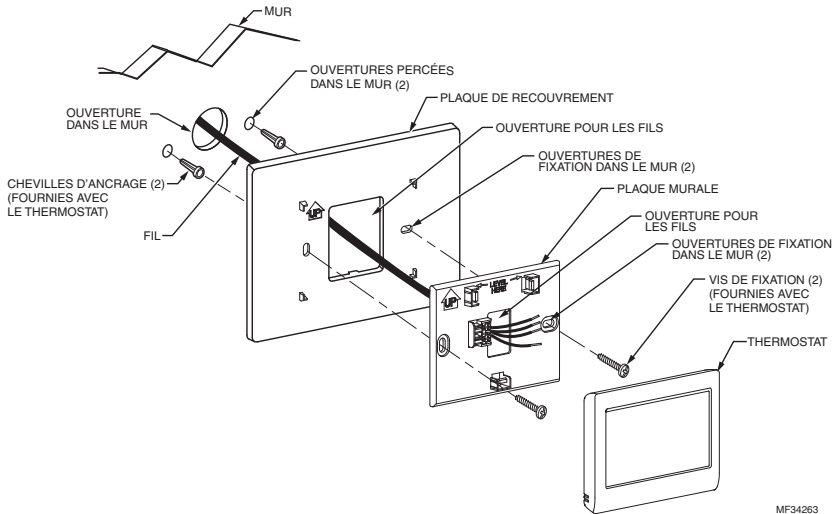
Peut provoquer des chocs électriques ou endommager le matériel.

Couper l'alimentation électrique avant d'effectuer le raccordement.

Installation de la plaque de recouvrement

Installer la plaque de recouvrement directement au mur (voir la Fig. 2)

1. Faire passer les fils par la plaque de recouvrement et la plaque murale.
2. Placer la plaque de recouvrement sur la plaque murale de façon à ce que les flèches pointent vers le haut. Mettre la plaque murale de niveau (pour l'apparence seulement).
3. Marquer au crayon les ouvertures de montage pour votre thermostat.
4. Retirer la plaque de recouvrement et la plaque murale, puis percer des ouvertures de 3/16 po dans le mur (s'il s'agit de placoplâtre) aux endroits marqués. Si le mur est d'une matière plus solide, percer deux ouvertures de 7/32 po. Enfoncer doucement les chevilles d'ancrage (fournies avec le thermostat) dans les ouvertures pratiquées dans le mur jusqu'à ce qu'elles affleurent.
5. Faire passer les fils par la plaque de recouvrement et la plaque murale. Placer la plaque de recouvrement et la plaque murale sur les chevilles.
6. Insérer les vis de fixation (fournies avec le thermostat) dans les chevilles et les resserrer. Vérifier si le thermostat est au niveau, puis resserrer les vis de fixation.



MF34263

Fig. 2. Installation de la plaque de recouvrement, de la plaque murale et du thermostat directement au mur.

Installation d'une plaque de recouvrement moyenne sur une boîte électrique de 2 po x 4 po (voir la Fig. 3)

1. Placer le support sur la boîte électrique. Insérer deux vis à tête plate n° 6-32 x 5/8. Vérifier si le thermostat est au niveau, puis resserrer les vis à tête plate.
2. Faire passer les fils par la plaque de recouvrement et la plaque murale. Poser la plaque de recouvrement et la plaque murale sur le support en faisant pointer les flèches vers le haut.
3. Insérer deux vis à tête cylindrique bombée n° 6-32 x 1/4 et resserrer.

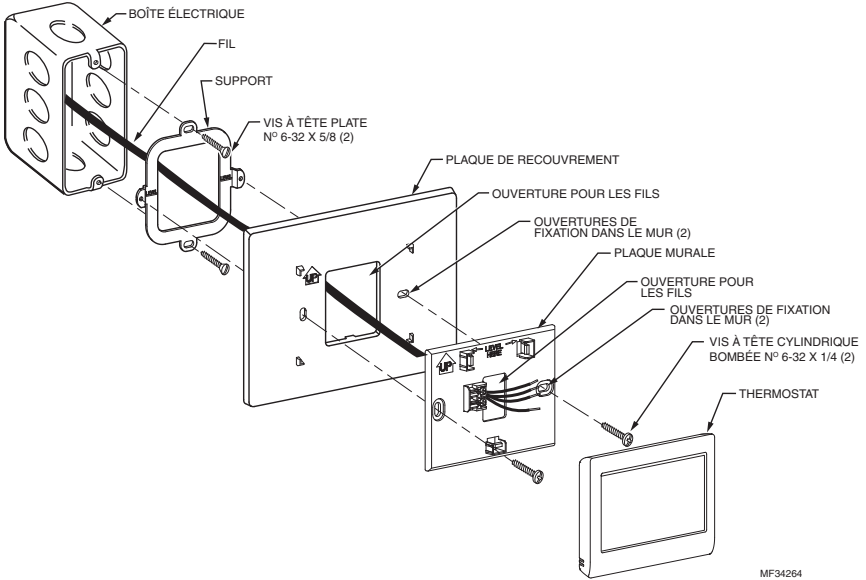
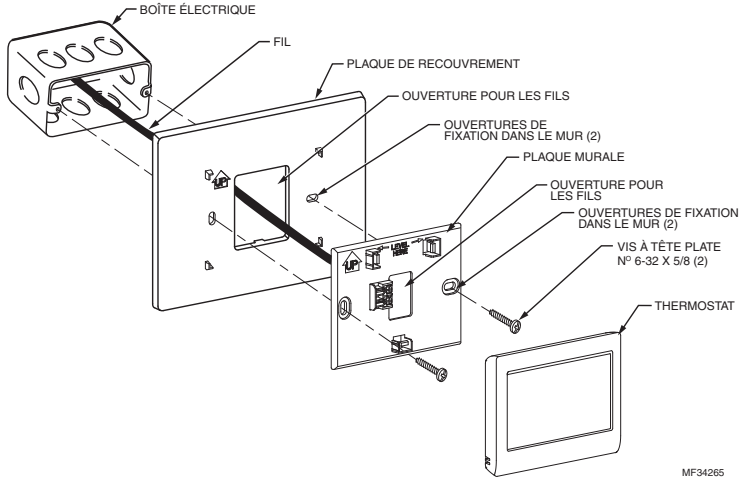


Fig. 3. Installation du support, de la plaque de recouvrement et de la plaque murale sur une boîte électrique de 2 po x 4 po.

Installation d'une petite plaque de recouvrement sur une boîte électrique de 2 po x 4 po (voir la Fig. 4)

1. Faire passer les fils par la plaque de recouvrement et la plaque murale. Poser la plaque de recouvrement et la plaque murale sur le support en faisant pointer les flèches vers le haut.
2. Insérer deux vis à tête plate n° 6-32 x 5/8. Vérifier si le thermostat est au niveau, puis resserrer les vis à tête plate.



MF34265

Fig. 4. Installation de la plaque de recouvrement, et la plaque murale et du thermostat sur une boîte électrique de 2 po x 4 po.

Solutions de régulation et d'automatisation

Honeywell International Inc.
1985 Douglas Drive North
Golden Valley, MN 55422
customer.honeywell.com

© Marque de commerce déposée aux États-Unis
© 2012 Honeywell International Inc.
Tous droits réservés
69-2759EFS—01 M.S. 11-12
Imprimé aux États-Unis

Honeywell

THP2400A1027

Conjunto de la placa de cobertura

GUÍA DE INSTALACIÓN

APLICACIÓN

Utilice el conjunto de la placa de cobertura THP2400A1027 con los termostatos Prestige® IAQ.

- THP2400A1027W - Blanco
- THP2400A1027G - Gris
- THP2400A1027B - Negro

Utilice el conjunto de la placa de cobertura THP2400A1027 para cubrir marcas en la pared o para instalar el termostato en un cajetín eléctrico de 2 in. x 4 in. (5,1 cm x 10,2 cm).

El conjunto de placa de cubierta THP2400A1027 contiene dos placas de cubierta (pequeña y grande), un soporte, dos tornillos cabeza plana núm. 6-32 x 5/8 y dos tornillos cabeza troncocónica núm. 6-32 x 1/4. Consulte la Fig. 1.

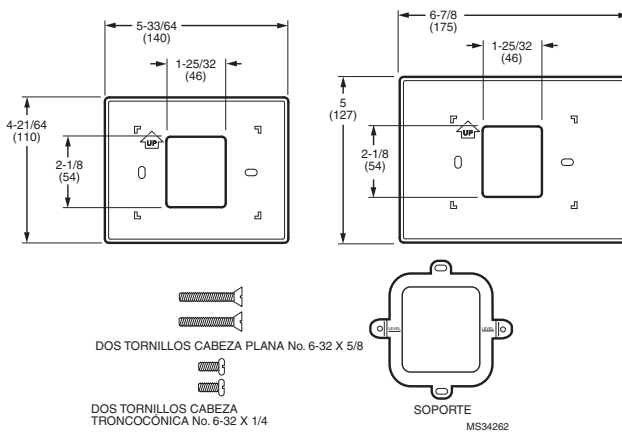


Fig. 1. Conjunto de la placa de cobertura THP2400A1027.

INSTALACIÓN

Quando instale este producto...

1. Lea detenidamente estas instrucciones. De no seguirlas se podría dañar el producto o provocar una situación peligrosa.
2. Verifique los valores nominales especificados en las instrucciones y en el producto para asegurarse de que el producto sea adecuado para su aplicación.
3. El instalador debe ser un técnico de servicio capacitado y experimentado.
4. Después de terminar la instalación, verifique el funcionamiento del producto tal como se indica en estas instrucciones.

PRECAUCIÓN

Peligro eléctrico.
Puede causar una descarga eléctrica o daños al equipo.
 Desconecte la energía antes de comenzar la instalación.

Monte la placa de cobertura

Monte la placa de cobertura directamente en la pared (Ver Fig. 2)

1. Hale los cables a través del agujero para el cableado en la placa de cobertura y en la placa de pared.
2. Coloque la placa de cobertura y la placa de pared en la pared, con las flechas hacia arriba. Nivèle la placa de pared para fines estéticos únicamente.
3. Marque con un lápiz los orificios de montaje de su termostato.
4. Quite la placa de cobertura y la placa de pared y taladre dos orificios de 3/16 in. (4,8 mm) en la pared (si es panel de yeso), tal como los marcó. Si el material es más firme, como yeso, taladre dos orificios de 7/32 in. (5,6 mm).
5. Hale los cables a través del agujero para el cableado en la placa de cobertura y en la placa de pared. Coloque la placa de cobertura y la placa de pared sobre los anclajes de pared.
6. Inserte los tornillos de montaje (que se suministran con el termostato) en los anclajes de pared. Verifique la nivelación, si lo desea, y apriete los tornillos de montaje.

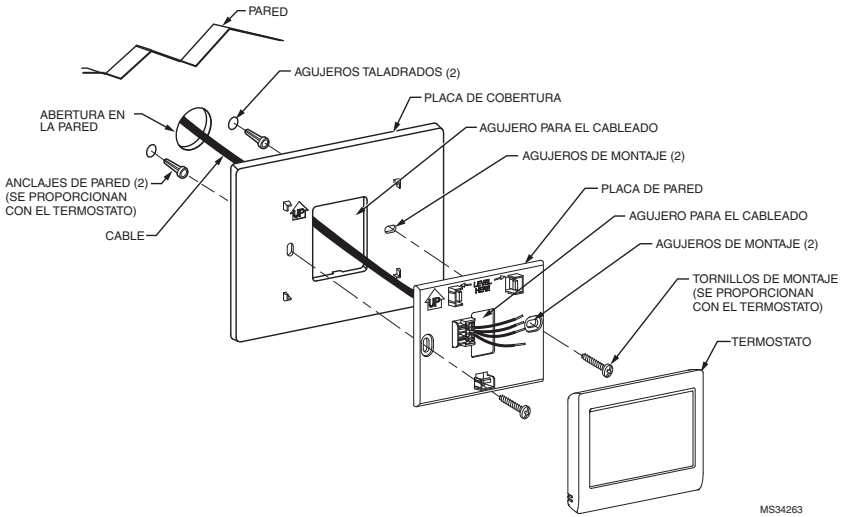
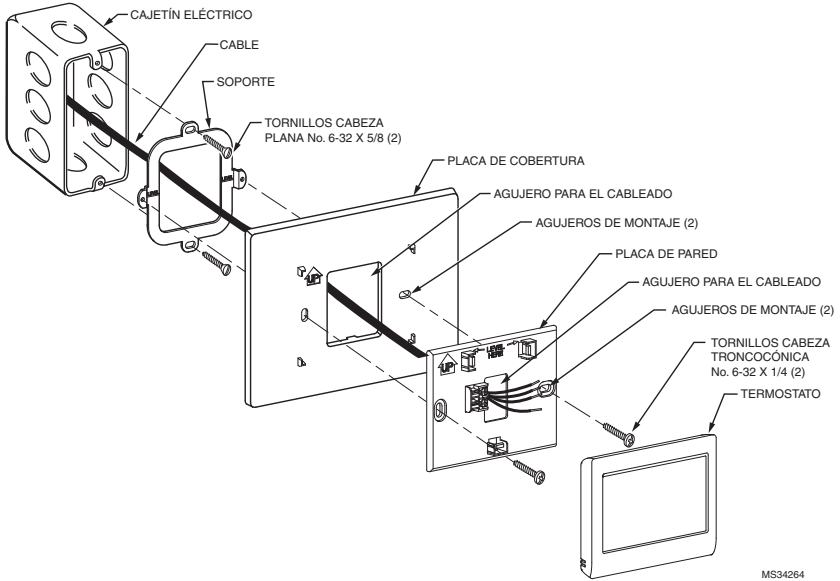


Fig. 2. Coloque la placa de cobertura, la placa de pared y el termostato directamente en la pared.

Monte la placa de cobertura en un cajetín eléctrico vertical de 2 in. x 4 in. (5,1 cm x 10,2 cm) (Ver Fig. 3)

1. Coloque el soporte en el cajetín eléctrico. Inserte dos tornillos cabeza plana No. 6-32 X 5/8. Verifique la nivelación, si lo desea, y apriete los tornillos cabeza plana.
2. Hale los cables a través del agujero para el cableado de la placa de cobertura y la placa de pared. Coloque la placa de cobertura y la placa de pared en el soporte con las flechas orientadas hacia arriba.
3. Inserte dos tornillos cabeza troncocónica No. 6-32 X 1/4 y apriete.



MS34264

Fig. 3. Monte el soporte, la placa de cobertura, la placa de pared y el termostato en un cajetín eléctrico vertical de 2 in. x 4 in. (5,1 cm x 10,2 cm).

Monte la placa de cobertura en un cajetín eléctrico horizontal de 2 in. x 4 in. (5,1 cm x 10,2 cm) (Ver Fig. 4)

1. Hale los cables a través del agujero para el cableado de la placa de cobertura y la placa de pared. Coloque la placa de cobertura y la placa de pared en el cajetín eléctrico con las flechas orientadas hacia arriba.
2. Inserte dos tornillos cabeza plana No. 6-32 X 5/8. Verifique la nivelación, si lo desea, y apriete los tornillos cabeza plana.

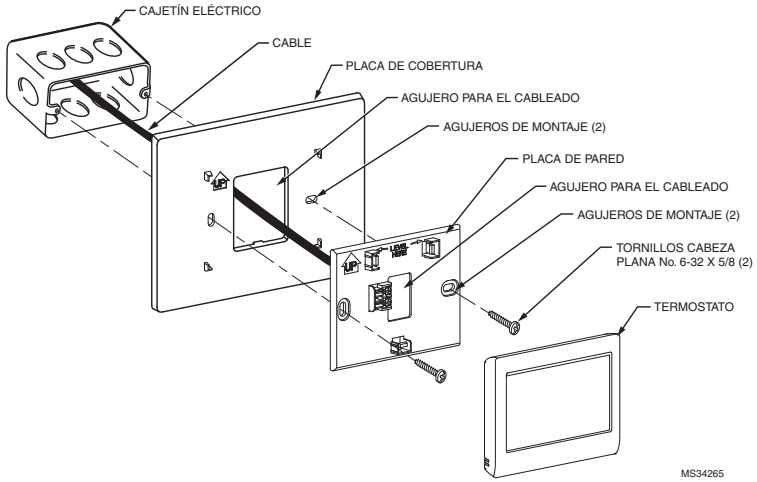


Fig. 4. Monte la placa de cobertura, la placa de pared y el termostato en un cajetín eléctrico horizontal de 2 in. x 4 in. (5,1 cm x 10,2 cm).

Automatización y control desenlace

Honeywell International Inc.
1985 Douglas Drive North
Golden Valley, MN 55422
customer.honeywell.com

© Marca Registrada en los Estados Unidos
© 2012 Honeywell International Inc. todos
Los Derechos Reservados
69-2759EFS-01 M.S. 11-12
Impreso en Estados Unidos

Honeywell