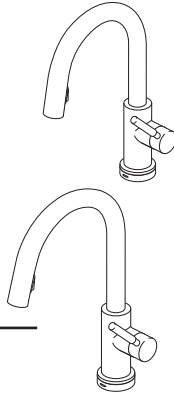


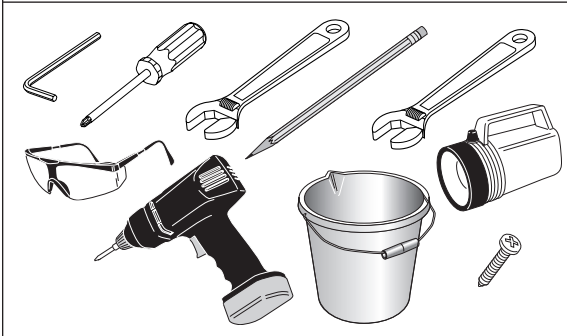
ASME A112.18.1 / CSA B125.1  
ICC/ANSI A117.1

Model/Modelo/Modèle  
64020LF & 64920LF  
Series/Series/Seria  
**SOLNA®**



Write purchased model number here.  
Escriba aquí el número del modelo comprado.  
Inscrivez le numéro de modèle ici.

**You may need: / Usted puede necesitar:  
Articles dont vous pouvez avoir besoin :**



**WARNING: THIS FAUCET IS NOT TO BE USED WITH PORTABLE DISHWASHERS! / ADVERTENCIA: ¡SESTA LLAVE NO SE DEBE UTILIZAR CON MAQUINAS LAVAPLATOS PORTATILES! / AVERTISSEMENT: ON NE DOIT PAS BRANCHER UN LAVE-VAISSELE PORTATIF SUR CE ROBINET!**

**For easy installation of your Brizo® faucet you will need:**

- To **READ ALL** the instructions completely before beginning.
- To **READ ALL** warnings, care, and maintenance information.

**Para instalación fácil de su llave Brizo® usted necesitará:**

- **LEER TODAS** las instrucciones completamente antes de empezar.
- **LEER TODOS** los avisos, cuidados, e información de mantenimiento.

**Pour installer votre robinet Brizo® facilement, vous devez:**

- **LIRE TOUTES** les instructions avant de débiter;
- **LIRE TOUS** les avertissements ainsi que toutes les instructions de nettoyage et d'entretien;

**LLAVES DE AGUA DESLIZABLES, DE CUELLO DE GANSO, CON SENSOR PARA COCINAS Y PREPS**

**ROBINETS À EFFLEUREMENT À BEC-DOUCHETTE RÉTRACTABLE SURÉLEVÉ POUR ÉVIER DE CUISINE OU D'ÎLOT**

Note: This equipment has been tested and found to comply with the limits for a Class B digital device, pursuant to part 15 of the FCC Rules. These limits are designed to provide reasonable protection against harmful interference in a residential installation. This equipment generates, uses and can radiate radio frequency energy and, if not installed and used in accordance with the instructions, may cause harmful interference to radio communications. However, there is no guarantee that interference will not occur in a particular installation. If this equipment does cause harmful interference to radio or television reception, which can be determined by turning the equipment off and on, the user is encouraged to try to correct the interference by one or more of the following measures:

- Reorient or relocate the receiving antenna.
  - Increase the separation between the equipment and receiver.
  - Connect the equipment into an outlet on a circuit different from that to which the receiver is connected.
  - Consult the dealer or an experienced radio/TV technician for help.
- Modifications not expressly approved by the manufacturer could void the user's authority to operate the equipment under FCC rules.

Nota: Este equipo ha sido probado y ha demostrado cumplir con los límites establecidos para los dispositivos digitales de Clase B, según la Parte 15 de las normas FCC. Estos límites están diseñados para proporcionar una protección razonable contra las interferencias perjudiciales en una instalación residencial. Este equipo genera, utiliza y puede irradiar energía de radiofrecuencia y, si no se instala y utiliza de acuerdo con las instrucciones, puede causar interferencias perjudiciales en las comunicaciones por radio. Sin embargo, no hay garantía que la interferencia no ocurrirá en una instalación en particular. Si este equipo causa interferencias perjudiciales en la recepción de radio o televisión, lo cual se puede determinar encendiéndolo y apagándolo, se recomienda al usuario que intente corregir la interferencia mediante una o más de las siguientes medidas:

- Cambie la orientación o ubicación de la antena receptora.
- Aumente la separación entre el equipo y el receptor.
- Conecte el equipo a un tomacorriente en un circuito diferente de aquel al que está conectado el receptor.
- Consulte al distribuidor o a un técnico experto en radio / TV para obtener ayuda.

Las modificaciones no aprobadas expresamente por el fabricante pueden anular la autoridad del usuario para operar el equipo bajo las reglas de la FCC.

Note : Cet équipement a fait l'objet d'essais qui ont indiqué qu'il respecte les limites applicables aux appareils numériques de classe B aux termes de la partie 15 des règles de la FCC. Ces limites sont établies pour offrir une protection raisonnable contre le brouillage nocif dans une installation résidentielle. Cet équipement génère, utilise et peut rayonner de l'énergie radiofréquence et, s'il n'est pas installé et utilisé conformément aux instructions, il peut brouiller les communications radio. Cependant, rien ne garantit qu'il n'y aura pas de brouillage dans une installation en particulier. Si cet équipement brouille la réception d'une radio ou d'un téléviseur, ce qui peut être déterminé en mettant l'équipement sous tension et hors tension, l'utilisateur est encouragé à tenter d'éliminer le brouillage en prenant une ou plus d'une des mesures suivantes :

- réorienter ou déplacer l'antenne réceptrice;
- augmenter la distance entre l'équipement et le récepteur;
- raccorder l'équipement à un circuit différent de celui auquel le récepteur est raccordé;
- consulter le concessionnaire ou un technicien spécialiste des radios et des téléviseurs pour obtenir de l'aide.

Toute modification non expressément approuvée par le fabricant peut annuler l'autorisation qu'a l'utilisateur d'exploiter l'équipement aux termes des règles de la FCC.

## Limited Warranty on Brizo® Faucets

### Parts and Finish

All parts (other than electronic parts and batteries) and finishes of this Brizo® faucet are warranted to the original consumer purchaser to be free from defects in material and workmanship for as long as the original consumer purchaser owns the home in which the faucet was first installed or, for commercial users, for 5 years from the date of purchase.

### Electronic Parts and Batteries (if applicable)

Electronic parts (other than batteries), if any, of this Brizo® faucet are warranted to the original consumer purchaser to be free from defects in material and workmanship for 5 years from the date of purchase or, for commercial users, for one year from the date of purchase. No warranty is provided on batteries.

Delta Faucet Company will replace, FREE OF CHARGE, during the applicable warranty period, any part or finish that proves defective in material and/or workmanship under normal installation, use and service. If repair or replacement is not practical, Delta Faucet Company may elect to refund the purchase price in exchange for the return of the product. **These are your exclusive remedies.**

Delta Faucet Company recommends using a professional plumber for all installation and repair. We also recommend that you use only genuine Brizo® replacement parts.

Delta Faucet Company shall not be liable for any damage to the faucet resulting from misuse, abuse, neglect or improper or incorrectly performed installation, maintenance or repair, including failure to follow the applicable care and cleaning instructions.

Replacement parts may be obtained by calling the applicable number below or by writing to:

### In the United States and Mexico:

Delta Faucet Company  
Product Service  
55 E. 111th Street  
Indianapolis, IN 46280  
1-877-345-BRIZO (2749)  
customerservice@deltafaucet.com

### In Canada:

Masco Canada Limited, Plumbing Group  
Technical Service Centre  
350 South Edgeware Road  
St. Thomas, Ontario, Canada N5P 4L1  
1-877-345-BRIZO (2749)  
customerservice@mascocanada.com

Proof of purchase (original sales receipt) from the original purchaser must be made available to Delta Faucet Company for all warranty claims unless the purchaser has registered the product with Delta Faucet Company. This warranty applies only to Brizo® faucets manufactured after January 1, 1995 and installed in the United States of America, Canada and Mexico.

DELTA FAUCET COMPANY SHALL NOT BE LIABLE FOR ANY SPECIAL, INCIDENTAL OR CONSEQUENTIAL DAMAGES (INCLUDING LABOR CHARGES) FOR BREACH OF ANY EXPRESS OR IMPLIED WARRANTY ON THE FAUCET. Some states/provinces do not allow the exclusion or limitation of special, incidental or consequential damages, so these limitations and exclusions may not apply to you. This warranty gives you special legal rights. You may also have other rights which vary from state/province to state/province.

This is Delta Faucet Company's exclusive written warranty and the warranty is not transferable.

If you have any questions or concerns regarding our warranty, please view our Warranty FAQs at [www.Brizo.com](http://www.Brizo.com), email us at [customerservice@deltafaucet.com](mailto:customerservice@deltafaucet.com) or call us at the applicable number above.

© 2013 Masco Corporation of Indiana

## Garantía Limitada de las Llaves de Agua (grifos) Brizo®

### Piezas y acabado

Todas las piezas (excepto las piezas electrónicas y las pilas) y los acabados de esta llave de agua Brizo® están garantizados al consumidor comprador original de estar libres de defectos en material y fabricación durante el tiempo que el comprador original posea la vivienda en la que la llave de agua fue originalmente instalada o, para los consumidores comerciales, durante 5 años a partir de la fecha de compra.

### Componentes electrónicos y pilas (si aplicable)

Todas las piezas (salvo las pilas), si hay, de esta llave de agua Brizo® están garantizadas al consumidor comprador original de estar libres de defectos en materiales y fabricación durante 5 años a partir de la fecha de compra o, para los usuarios comerciales, por un año a partir de la fecha de compra. No se garantizan las pilas.

Delta Faucet Company reemplazará, SIN CARGO, durante el período de garantía aplicable, cualquier pieza o acabado que pruebe tener defectos de material y/o fabricación bajo la instalación, uso y servicio normal. Si la reparación o su reemplazo no es práctico, Delta Faucet Company tiene la opción de reembolsarle su dinero por la cantidad del precio de compra a cambio de la devolución del producto. **Estos son sus únicos recursos.**

Delta Faucet Company recomienda que use los servicios de un plomero profesional para todas las instalaciones y reparaciones. También le recomendamos que utilice sólo las piezas de repuesto originales de Brizo®.

Delta Faucet Company no será responsable por cualquier daño a la llave de agua que resulte del mal uso, abuso, negligencia o mala instalación o mantenimiento o reparación incorrecta, incluyendo el no seguir los cuidados aplicables y las instrucciones de limpieza.

Las piezas de repuesto se pueden obtener llamando al número correspondiente más abajo, o escribiendo a:

### En los Estados Unidos y México:

Delta Faucet Company  
Product Service  
55 E. 111th Street  
Indianapolis, IN 46280  
1-877-345-BRIZO (2749)  
customerservice@deltafaucet.com

### En Canadá:

Masco Canada Limited, Plumbing Group  
Technical Service Centre  
350 South Edgeware Road  
St. Thomas, Ontario, Canada N5P 4L1  
1-877-345-BRIZO (2749)  
customerservice@mascocanada.com

La prueba de compra (recibo original) del comprador original debe ser disponible a Delta Faucet Company para todos los reclamos a menos que el comprador haya registrado el producto con Delta Faucet Company. Esta garantía le aplica sólo a las llaves de agua de Brizo® fabricadas después del 1 de enero 1995 e instaladas en los Estados Unidos de América, Canadá y México.

DELTA FAUCET COMPANY NO SE HACE RESPONSABLE POR CUALQUIER DAÑO ESPECIAL, INCIDENTAL O CONSECUENTE (INCLUYENDO LOS GASTOS DE MANO DE OBRA) POR EL INCUMPLIMIENTO DE CUALQUIER GARANTÍA EXPRESA O IMPLÍCITA DE LA LLAVE DE AGUA. Algunos estados/provincias no permiten la exclusión o limitación de daños especiales, incidentales o consecuentes, por lo que estas limitaciones y exclusiones pueden no aplicarle a usted. Esta garantía le otorga derechos legales. Usted también puede tener otros derechos que varían de estado/provincia a estado/provincia.

Esta es la garantía exclusiva por escrito de Delta Faucet Company y la garantía no es transferible.

Si usted tiene alguna pregunta o inquietud acerca de nuestra garantía, por favor, vea nuestra sección de preguntas frecuentes FAQ sobre la garantía en [www.Brizo.com](http://www.Brizo.com), también puede enviarnos un correo electrónico a [customerservice@deltafaucet.com](mailto:customerservice@deltafaucet.com) o llámenos al número que le corresponda anteriormente incluido.

© 2013 Masco Corporación de Indiana

## Garantie limitée des robinets Brizo®

### Pièces et finis

Toutes les pièces (à l'exception des composants électroniques et des piles) et tous les finis de ce robinet Brizo® sont protégés contre les défauts du matériau et les vices de fabrication par une garantie qui est consentie au premier acheteur et qui demeure valide tant que celui-ci demeure propriétaire de la maison dans laquelle le robinet a été installé. Dans le cas d'une utilisation commerciale, la garantie est de 5 ans à compter de la date d'achat.

### Composants électroniques et piles (le cas échéant)

Si ce robinet Brizo® comporte des composants électroniques, ces composants (à l'exception des piles) sont protégés contre les défauts du matériau et les vices de fabrication par une garantie consentie au premier acheteur qui est d'une durée de 5 ans à compter de la date d'achat. Dans le cas d'une utilisation commerciale, la garantie est d'un an à compter de la date d'achat. Aucune garantie ne couvre les piles.

Delta Faucet Company remplacera, GRATUITEMENT, pendant la période de garantie applicable, toute pièce ou tout fini qui présentera une défectuosité du matériau et/ou un vice de fabrication pour autant que le robinet ait été installé, utilisé et entretenu normalement. S'il est impossible de réparer ou de remplacer le robinet, Delta Faucet Company pourra décider de rembourser le prix d'achat du produit pour autant que celui-ci lui soit retourné. **Il s'agit de vos seuls recours.**

Delta Faucet Company recommande de confier l'installation et la réparation à un plombier professionnel. Nous vous recommandons également d'utiliser uniquement des pièces de rechange authentiques Brizo®.

Delta Faucet Company se dégage de toute responsabilité à l'égard des dommages causés au robinet en raison d'un mauvais usage, d'un usage abusif, de la négligence ou de l'utilisation d'une méthode d'installation, de maintenance ou de réparation incorrecte ou inadéquate, y compris les dommages résultant du non-respect des instructions de nettoyage et d'entretien applicables.

Pour obtenir des pièces de rechange, veuillez appeler au numéro applicable ci-dessous ou écrire à l'adresse applicable ci-dessous.

### Aux États-Unis et au Mexique :

Delta Faucet Company  
Product Service  
55 E. 111th Street  
Indianapolis, IN 46280  
1-877-345-BRIZO (2749)  
customerservice@deltafaucet.com

### Au Canada:

Masco Canada Limited, Plumbing Group  
Technical Service Centre  
350 South Edgeware Road  
St. Thomas, Ontario, Canada N5P 4L1  
1-877-345-BRIZO (2749)  
customerservice@mascocanada.com

La preuve d'achat (reçu original) du premier acheteur doit être présentée à Delta Faucet Company pour toutes les demandes en vertu de la garantie, sauf si le produit a été enregistré auprès de Delta Faucet Company. La présente garantie s'applique uniquement aux robinets Brizo® fabriqués après le 1er janvier 1995 et installés aux États-Unis d'Amérique, au Canada et au Mexique.

DELTA FAUCET COMPANY SE DÉGAGE DE TOUTE RESPONSABILITÉ À L'ÉGARD DES DOMMAGES PARTICULIERS, CONSÉCUTIFS OU INDIRECTS (Y COMPRIS LES FRAIS DE MAIN-D'OEUVRE) QUI POURRAIENT RÉSULTER DE LA VIOLATION D'UNE GARANTIE IMPLICITE OU EXPLICITE QUELCONQUE SUR LE ROBINET. Dans les États ou les provinces où il est interdit de limiter ou d'exclure la responsabilité à l'égard des dommages particuliers, consécutifs ou indirects, les limites et les exclusions susmentionnées ne s'appliquent pas. La présente garantie vous donne des droits précis qui peuvent varier selon l'État ou la province où vous résidez.

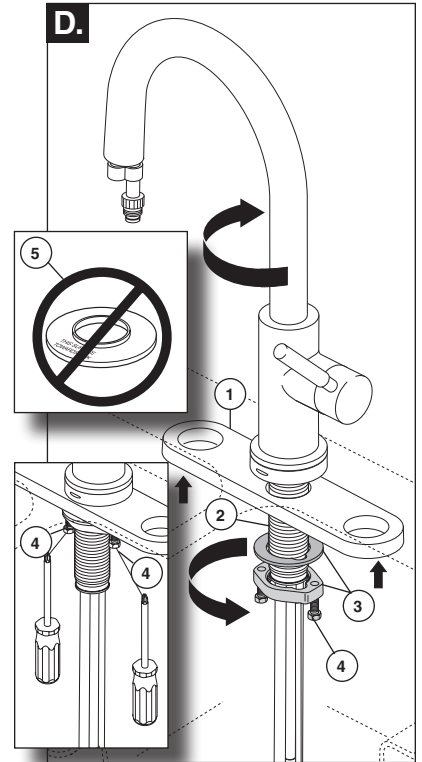
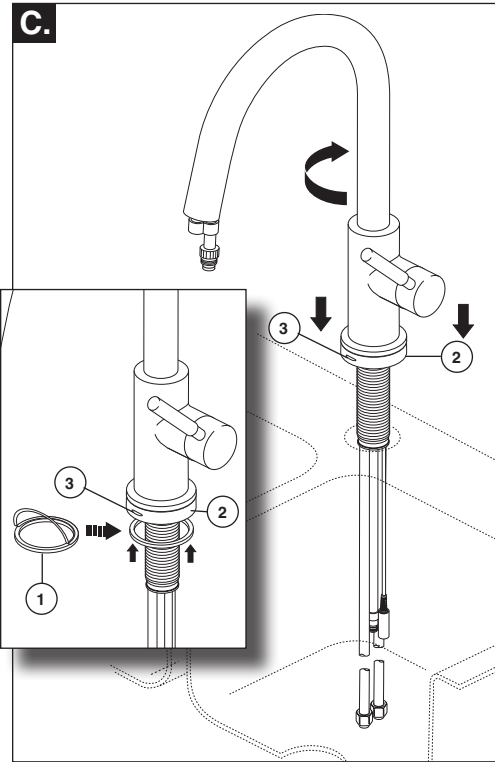
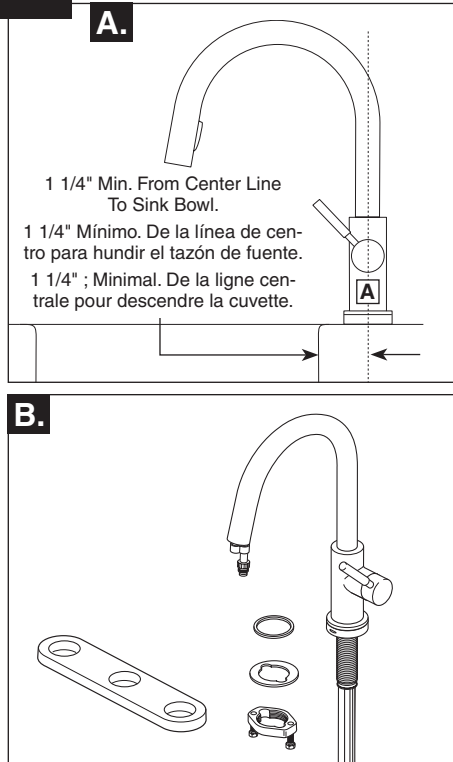
La présente garantie écrite est la garantie exclusive offerte par Delta Faucet Company et elle n'est pas transférable.

Si vous avez des questions ou des préoccupations en ce qui concerne notre garantie, veuillez consulter la page Warranty FAQs à [www.Brizo.com](http://www.Brizo.com), faire parvenir un courriel à [customerservice@deltafaucet.com](mailto:customerservice@deltafaucet.com) ou nous appeler au numéro applicable.

© 2013 Division de Masco Indiana

# 1

## Top Mount Sinks / Instalación por Encima / Bâti supérieur



### Spout Installation For Top Mount Sinks

**A.** Your faucet is designed for a hole diameter of 1 3/8" +/- 1/8" (35 mm +/- 3 mm) and a deck thickness of up to 2 3/4" (69.8 mm). The minimum distance from the center line (A) to the sink bowl is 1 1/4". **Note:** With 10 1/2" escutcheon, maximum deck thickness is reduced to 2 1/4" (57.1 mm).

**B.** For this step, use the parts shown above

**C. SHUT OFF WATER SUPPLIES.** Remove adhesive backing from gasket (1) and press into place onto base (2). Making sure the indicator light (3) is located in front, insert tubes through mounting hole in sink and center faucet in position over hole. **HINT:** Turn the spout tube opposite the handle to balance the assembly when mounting and aid installation of the hose.

**D.** From underneath, install the isolation plate (1) onto mounting shank (2). Secure faucet with washer and mounting nut (3). Tighten nut securely by hand. Using a Phillips screwdriver, tighten locking screws (4). It is important to ensure the spout shank (2) does not contact the metal sink. The white isolation spacer (5) is not used in this application.

### Instale la Llave de Agua / Grifo en el Borde del Fregadero

**A.** Su grifo está diseñado para un agujero de 1 3/8" +/- 1/8" (35 mm +/- 3 mm) y una superficie de montaje o encimera hasta 2 3/4" (69,8 mm) de grosor. La distancia mínima desde la línea central (A) a la artesa del fregadero es 1 1/4". **Nota:** Con una chapa de cubierta de 10 1/2", el grosor máximo se reduce a 2 1/4" (57,1 mm).

**B.** Para este paso, utilice las piezas mostradas arriba.

**C. CIERRE LOS SUMINISTROS DE AGUA.** Quite el adhesivo al dorso del aro de accesorio en el empaque (1) y presione en su lugar en el aro de accesorio (2). Deslice el aro de ajuste sobre los tubos y colóquelo en la parte inferior de la llave de agua, asegurándose que la luz indicadora (3) se encuentra en el frente. Inserte los tubos a través del orificio de montaje en el fregadero y coloque la llave de agua / grifo en posición central sobre el orificio. **SUGERENCIA:** Gire el tubo del surtidor hacia el lado opuesto de la manija para balancear el ensamble cuando haga la instalación y ayudar con la instalación de la manguera.

**D.** Instale la placa aislante (1) en la espiga de montaje (2). Fije la llave de agua o grifo con la arandela y la tuerca de montaje (3). Apriete la tuerca, fija, a mano. Usando un destornillador Phillips, apriete las contra-tuercas (4). Es importante asegurar que la espiga del surtidor (2) no tenga contacto con el fregadero de metal. El separador aislador blanco (5) se utiliza con montura interior solamente.

### Monter le robinet sur la plage

**A.** Votre robinet est conçu pour un trou d'un diamètre de 1 3/8 po +/- 1/8 po (35 mm +/- 3 mm) et une surface d'une épaisseur maximale de 2 3/4 po (69,8 mm). La distance minimale entre la ligne centrale (A) et la cuvette de l'évier est de 1 1/4 po. **Note :** Si vous utilisez la plaque de finition de 10 1/2 po, l'épaisseur maximale de la surface est réduite et elle ne doit pas dépasser 2 1/4 po (57,1 mm).

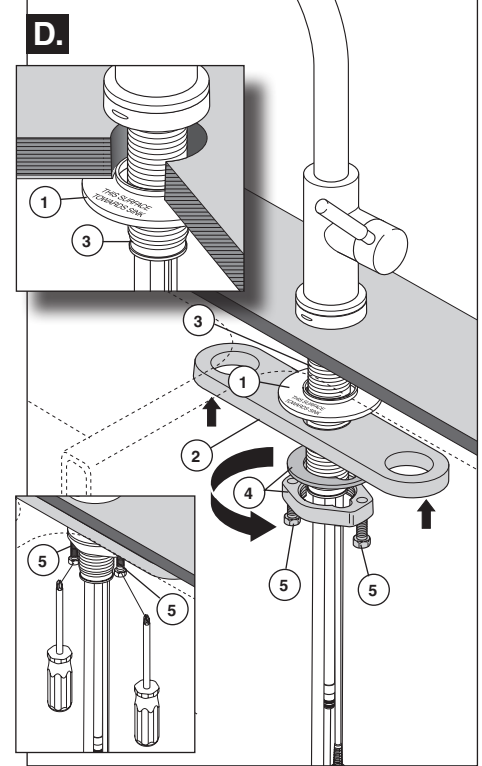
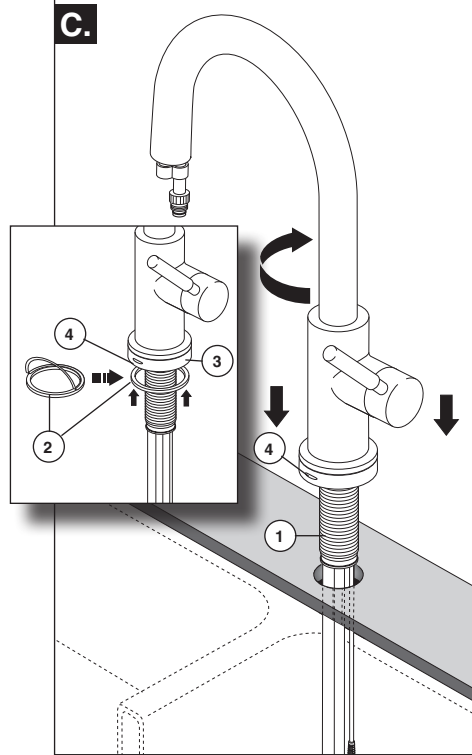
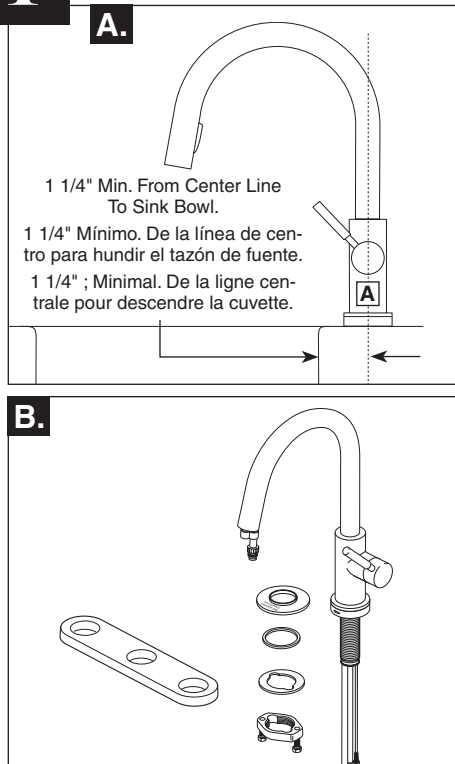
**B.** Pour cette étape, veuillez utiliser le sac qui porte le chiffre.

**C. FERMEZ LES ROBINETS D'ARRÊT.** Enlevez la pellicule recouvrant la colle du joint de l'anneau de finition (1). Placez le joint sur l'anneau de finition (2); exercez une pression sur le joint. Glissez l'anneau de finition sur les tubes pour l'amener contre le dessous du robinet; assurez-vous que le voyant (3) est orienté vers l'avant. Introduisez les tubes dans le trou de montage de l'évier et centrez le robinet sur le trou. **CONSEIL :** Tournez le tube du bec pour l'amener du côté opposé à celui de la manette afin d'équilibrer le robinet pour le montage et de faciliter l'installation du tuyau souple.

**D.** Montez la plaque isolante (1) sur la tige de montage (2). Fixez le robinet avec la rondelle et l'écrou de montage (3). Serrez l'écrou solidement à la main. À l'aide d'un tournevis Phillips, serrez la vis de blocage (4). Il est important de vous assurer que le manchon du bec (2) n'entre pas en contact avec l'évier en métal. La plaque isolante (5) doit être utilisée uniquement si l'évier s'appuie sous la surface.

# 1

## Under Mount Sinks / Instalación por Debajo / Sous le bâti



### Spout Installation For Under Mount Sinks

**A.** Your faucet is designed for a hole diameter of 1 3/8" +/- 1/8" (35 mm +/- 3 mm) and a deck thickness of up to 2 1/2" (63.5 mm). The minimum distance from the center line (A) to the sink bowl is 1 1/4". **Note:** With 10 1/2" escutcheon, maximum deck thickness is reduced to 2 1/4" (57.1 mm).

**B.** For this step, use the parts shown above

**B. SHUT OFF WATER SUPPLIES. For metal sinks mounted under solid surfaces it is important to ensure the spout shank (1) does not contact the metal sink.** Make sure to leave space between the edges of the sink and the shank (1). Remove adhesive backing from gasket (2) and press into place onto base (3). Making sure the indicator light (4) is located in front, insert tubes through mounting hole in sink and center faucet in position over hole. **HINT:** Turn the spout tube opposite the handle to balance the

assembly when mounting and aid installation of the hose.

**C.** From underneath, install the isolation spacer (1) and isolation plate (2) onto mounting shank (3). Secure faucet with washer and mounting nut (4). Tighten nut securely by hand. Using a Phillips screwdriver, tighten locking screws (5). It is important to ensure the spout shank does not contact the metal sink using the isolation spacer (1) as shown.

### Instalación Del Surtidor En Fregaderos Instalados Por Debajo O El Interior De La Encimera O Superficie

**A.** Su grifo está diseñado para un agujero de 1 3/8" +/- 1/8" (35 mm +/- 3 mm) y una superficie de montaje o encimera hasta 2 1/2" (63.5 mm) de grosor. La distancia mínima desde la línea central (A) a la artesa del fregadero es 1 1/4". **Nota:** Con una chapa de cubierta de 10 1/2", el grosor máximo se reduce a 2 1/4" (57,1 mm).

**B.** Para este paso, utilice las piezas mostradas arriba.

**B. CIERRE LOS SUMINISTROS DE AGUA. Para los fregaderos de metal montados en superficies sólidas, es importante asegurarse que la espiga del surtidor (1) no tenga contacto con el fregadero de metal.** Asegúrese dejar espacio entre los bordes u orillas del fregadero y la espiga (1). Quite el papel adhesivo al dorso del empaque (2) y presione en su lugar en la base (3). Asegurándose que la luz indicadora (4) está situada en el frente, introduzca los tubos a través del orificio de montaje en el fregadero y coloque la llave de agua o grifo en posición central sobre el

agujero. **Sugerencia:** gire el tubo del surtidor opuesto a la manija para balancear el ensamble cuando haga la instalación y ayudarlo cuando instale la manguera.

**C.** Instale el separador de aislamiento (1) y la placa de aislamiento (2) en la espiga de montaje (3). Fije la llave de agua con la arandela y la tuerca de montaje (4). Apriete la tuerca con la mano. Con un destornillador Phillips, apriete los tornillos (5). Es importante asegurarse que la espiga del surtidor no tenga contacto con el fregadero de metal utilizando el separador de aislamiento (1) como se muestra.

### Installation Du Bec Sur Un Évier À Montage Sous Comptoir

**A.** Votre robinet est conçu pour un trou d'un diamètre de 1 3/8 po +/- 1/8 po (35 mm +/- 3 mm) et une surface d'une épaisseur maximale de 2 1/2 po (63.5 mm). La distance minimale entre la ligne centrale (A) et la cuvette de l'évier est de 1 1/4 po. **Note :** Si vous utilisez la plaque de finition de 10 1/2 po, l'épaisseur maximale de la surface est réduite et elle ne doit pas dépasser 2 1/4 po (57,1 mm).

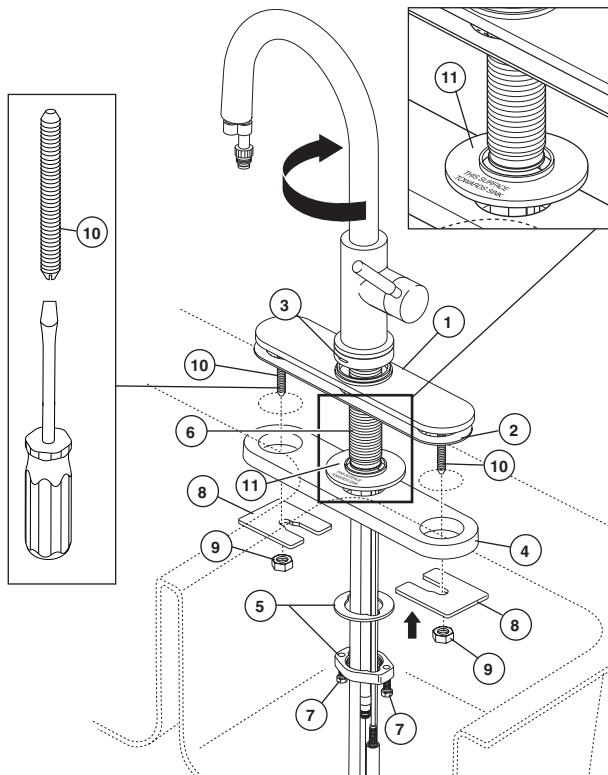
**B.** Pour cette étape, veuillez utiliser le sac qui porte le chiffre.

**B. FERMEZ LES ROBINETS D'ARRÊT. Si l'évier est en métal et monté en dessous d'une surface pleine, il est important de vous assurer que le manchon du bec (1) n'entre pas en contact avec l'évier.** Laissez de l'espace entre le bord de l'évier et le manchon (1). Enlevez la pellicule qui recouvre la surface adhésive du joint (2) et collez le joint sur la base (3) en exerçant une pression. Assurez-vous que le voyant (4) est orienté vers l'avant, introduisez les tubes dans le trou de montage de l'évier et centrez le robinet sur le trou. **CONSEIL :** Tournez le tube du bec vers le côté opposé à celui

de la manette afin d'équilibrer le robinet pour le montage et de faciliter l'installation du tuyau souple.

**C.** Montez la pièce d'espacement isolante (1) et la plaque isolante (2) sur le manchon de montage (3). Fixez le robinet avec la rondelle et l'écrou de montage (4). Serrez l'écrou à la main solidement. À l'aide d'un tournevis Phillips (5), serrez les vis de blocage. Si l'évier est en métal, installez la pièce d'espacement isolante (1) pour vous assurer que le manchon du bec ne touche pas à l'évier.

## OPTIONAL / OPCIONAL / FACULTATIVE



### Optional Escutcheon Installation

For optional installations using the 10 1/2" escutcheon, order RP71451 not supplied (specify finish).

**SHUT OFF WATER SUPPLIES.** Slide escutcheon (1) and gasket (2) over tubes and place on bottom of faucet. Making sure the indicator light (3) is located in front, insert tubes through mounting hole in sink and center faucet in position over holes. **From underneath**, install the isolation spacer (11), isolation plate (4) plus mounting nut and washer (5) onto mounting shank (6). Tighten nut securely by hand. Using a Phillips screwdriver, tighten locking screws (7). Install washers (8) and nuts (9) onto studs (10). Tighten nuts (9) securely with wrench.

### Instalación Opcional del Escudo

Para las instalaciones opcionales usando la chapa de cubierta de 10 1/2", ordene la pieza RP71451 no incluida (especifique el acabado).

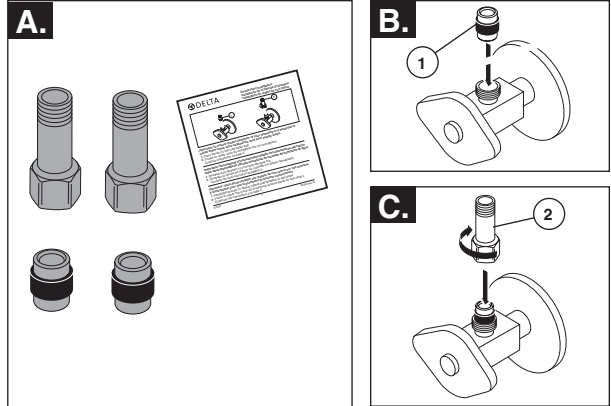
**CIERRE LOS SUMINISTROS DE AGUA.** Deslice la chapa de cubierta (1) y el empaque (2) sobre los tubos y coloque en la parte inferior de la llave de agua. Asegurándose que la luz indicadora (3) está situada en el frente, introduzca los tubos a través del orificio de montaje en el fregadero y coloque la llave de agua o grifo en posición central sobre los agujeros. **Desde abajo**, instale la separador aislante (11), la placa de aislamiento (4), más la tuerca y la arandela (5) en la espiga de montaje (6). Apriete la tuerca con la mano. Con un destornillador Phillips, apriete las contra-tuercas (7). Instale las arandelas (8) y las tuercas (9) en los pernos (10). Apriete bien las tuercas (9) usando una llave de tuercas.

### Installation Facultative de Cache

Pour installer la plaque de finition facultative de 10 1/2 po, commandez le kit RP71451 non fourni (précisez le fini).

**FERMEZ LES ROBINETS D'ARRÊT.** Glissez la plaque de finition (1) et le joint (2) sur les tubes et placez-les en dessous du robinet. Assurez-vous que le voyant (3) est orienté vers l'avant, introduisez les tubes dans le trou de montage de l'évier et centrez le robinet sur les trous. **Par dessous**, montez la pièce d'espacement isolante (11), la plaque isolante (4) ainsi que l'écrou de montage et la rondelle (5) sur la tige de montage (6). Serrez l'écrou à la main solidement. À l'aide d'un tournevis Phillips, serrez les vis de blocage (7). Montez les rondelles (8) et les écrous (9) sur les goujons (10). Serrez les écrous (9) solidement avec une clé.

# 2



### Water Line Connections

**A.** For this step, use the parts shown above.

**B. Important: To ensure proper operation of your plumbing it is essential to install these check valve assemblies onto your supply stops.** Insert ferrule (1) into cold water stop.

**C.** Thread on check valve (2) and tighten. **DO NOT OVERTIGHTEN.** Repeat steps B & C for hot water stop.

### Notice

Property damage and water leak possible. Incorrectly installed or unapproved check valve assemblies may cause water leaks and property damage. Follow instructions to install check valve assemblies provided with this faucet.

### Conexiones a la Línea de Agua

**A.** Para este paso, utilice las piezas mostradas arriba.

**B. Importante: Para asegurar el funcionamiento correcto de su plomería es esencial instalar los ensambles de las válvulas checadoras en los topes del suministro.** Introduzca el casquillo (1) en el pare de agua fría.

**C.** Enrosque en el adaptador (2) y apriete. **NO APRIETE DEMASIADO.** Repita los pasos B y C en el tope del agua caliente.

### Aviso

Es posible que se produzcan daños a la propiedad y fugas o filtraciones de agua. El ensamble de la llave de paso incorrectamente instalado o no aprobado puede causar fugas de agua y daños a la propiedad. Siga las instrucciones para instalar el ensamble de la llave de paso provisto con esta llave de agua.

### Branchement à la tuyauterie

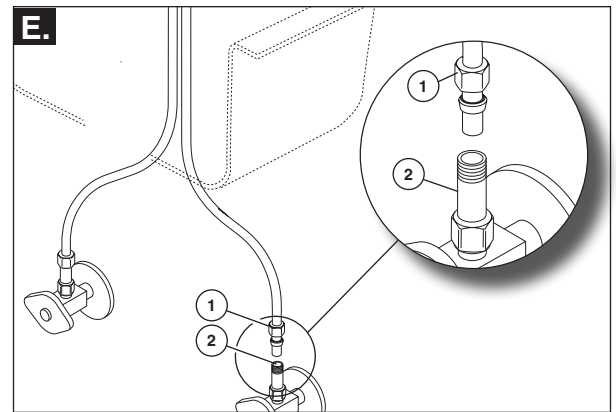
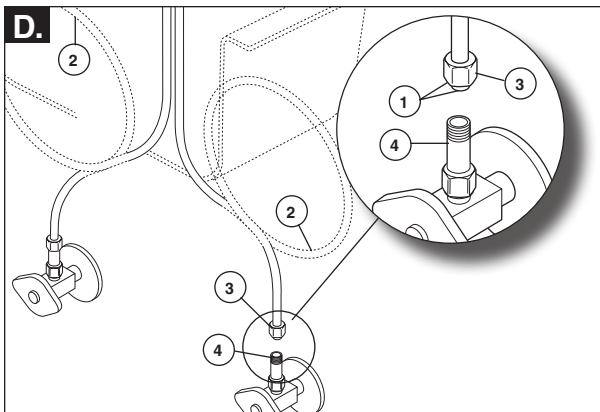
**A.** Pour cette étape, veuillez utiliser le sac qui porte le chiffre.

**B. Important : Vous devez installer ces clapets de non-retour sur vos robinets d'alimentation pour que la plomberie fonctionne correctement.** Introduisez la virole (1) dans le robinet d'alimentation en eau froide.

**C.** Vissez l'adaptateur (2) et serrez-le. **PRENEZ GARDE DE TROP SERRER.** Répétez les étapes B et C pour le robinet d'alimentation en eau chaude.

### Avis

Possibilité de dommages matériels et de fuite. Une mauvaise installation des clapets de non-retour ou l'installation de clapets de non-retour non approuvés peut entraîner des fuites et des dommages matériels. Installez les clapets de non-retour fournis avec ce robinet conformément aux instructions.



OR  
O  
OU

**D.** Ensure all fittings and end connections are free of debris. Faucet fittings (1) are 3/8" compression, with ends colored red for hot and blue for cold. Loop tubing (2) if it is too long. **Note: Recommended tubing minimum bend diameter is 8".** Secure metal nut (3) on faucet tube to check valve connection (4) and hand tighten, then tighten one additional turn with wrench. **DO NOT OVERTIGHTEN.** Repeat for other tube. **WARNING: Do not use pipe dope or other sealants on water line connections.**

**E. Custom Fit Connections**

If you determine the PEX supply tubing for this faucet is too long and must be shorter to create an acceptable installation, be sure to read the instructions and plan ahead. When cutting the supply tubing the installer accepts the

responsibility to do so in a way that allows a leak-free joint to be created. Delta is not responsible for tubing that is cut too short or cut in a way that will not allow for a leak-free joint.

For custom fit installations, you must use RP50952 sleeves supplied with model and nuts included on supply lines. **Tube cut must be straight.** See plastic sleeve installation instructions found in RP50952 and included in this document for more information.

Secure metal nut (1) on faucet tube to check valve connection (2) and hand tighten, then tighten an additional 2 turns with wrench. **DO NOT OVERTIGHTEN.** Repeat for other tube.

**WARNING: Do not use pipe dope or other sealants on water line connections.**

**Potential Problems and Remedies**

- **Tubing is not cut perpendicular to the axis of the tube:** carefully make an additional cut, being careful not to cut the tube too short.
- **Tubing is cut too short:** buy a coupling union and a replacement supply line that mate together from a store. The coupling union end intended to connect to the faucet must mate to the standard 3/8" connection nuts and plastic sleeves supplied with the faucet.
- **The plastic sleeve or connection nut is lost:** purchase a replacement nut and/or plastic sleeve that are designed to seal with PEX tubing. **NOTICE: DO NOT use a metal sleeve, RP51243 gasket (supplied with faucet) or ferrule in the place of the plastic sleeve supplied, it may not create a leak-free joint.**

**D.** Asegúrese que todos los accesorios y las conexiones finales estén libres de residuos. Los accesorios (1) son de compresión de 3/8", con los extremos de color rojo para el agua caliente y azul para el agua fría. Enlace las tuberías (2) si es muy larga. **Nota: La curva mínima recomendada es de 8" de diámetro.** Fije la tuerca de metal (3) en el tubo de la llave de agua a la conexión (4) y apriete a mano, luego apriete con una vuelta adicional con una llave de tuercas. **NO APRIETE DEMASIADO.** Repita con el otro tubo. **AVISO: No use compuesto para tuberías u otros selladores en las conexiones de la tubería de agua.**

**E. Conexiones Especiales**

**AVISO: Si usted determina que la tubería PEX para el suministro de agua para esta llave de agua es muy larga y debe recortarse para crear una instalación aceptable, asegúrese leer las instrucciones y planifique de antemano. Cuando corte la tubería de suministro el instalador acepta la responsabilidad de hacerlo de una manera que permite crear una ar-**

**ticulación sin filtraciones. Delta no se responsabiliza por las tuberías que se han cortado demasiado cortas o cortadas de una manera que no permite una articulación libre de filtración.**

Para instalaciones hechas a la medida, usted debe usar mangas RP50952 incluidas con el modelo y las tuercas incluidas en las tuberías de suministro. El corte del tubo debe ser recto. Vea las instrucciones para la instalación de la manga plástica incluida con el RP50952 y para más información incluida en este documento.

Fije la tuerca de metal (1) en la tubería de la llave de agua / grifo a la conexión de la válvula de suministro (2) y apriete a mano. Con la llave de tuercas, apriete la tuerca dándole 2 vueltas más de si fuera apretado a mano. **NO APRIETE DEMASIADO.** Repita con la otra tubería.

**AVISO: No use compuesto para tuberías u otros selladores en las conexiones de la tubería de agua.**

**Problemas Potenciales y Soluciones**

- **La tubería no está cortada perpendicular al eje del tubo:** cuidadosamente haga un corte adicional, teniendo cuidado de no cortar el tubo demasiado corto.
- **La tubería está cortada demasiado corta:** compre un almacén un acoplamiento de unión y una tubería de suministro de repuesto que acoplen. El extremo de la unión de acoplamiento que es para conectar a la llave de agua debe acoplar con las tuercas estándares de 3/8" y mangas de plástico incluidas con la llave de agua / grifo.
- **La manga plástica o la tuerca de conexión se ha perdido:** compre una tuerca de repuesto y/o manga plástica diseñada para sellar con la tubería PEX. **AVISO: No use una manga de metal, RP51243 empaque (suministrado con el grifo) o casquillo, en vez de la manga incluida puede no crear una articulación sin filtración.**

**D.** Assurez-vous que tous les raccords sont exempts de corps étrangers. Le branchement est effectué au moyen de raccords de robinetterie (1) 3/8 po à compression. L'extrémité du raccord d'eau chaude est rouge et celle du raccord d'eau froide est bleue. Faites une boucle avec le tube (2) s'il est trop long. **Note : Le diamètre minimal de la courbure doit être d'au moins 8 po.** Vissez l'écrou métallique (3), qui se trouve sur le tube du robinet, sur le raccord du robinet d'alimentation (4) et serrez-le à la main, puis faites un tour supplémentaire avec une clé. **PRENEZ GARDE DE TROP SERRER.** Raccordez l'autre tube de la même manière. **MISE EN GARDE : N'utilisez pas de pâte à joint ni d'autres produits d'étanchéité sur les raccords de tuyauterie.**

**E. Spéciaux Tuyauterie Branchement**

**NOTIFICATION : Si le tube d'alimentation en PEX de ce robinet est trop long et doit être raccourci, lisez les instructions et prenez le temps de réfléchir. Vous devez couper le tube de manière**

**à obtenir un joint étanche. Delta n'accepte aucune responsabilité si le tube a été coupé trop court ou d'une manière qui empêche le joint d'être étanche.**

Dans le cas des installations sur mesure, vous devez utiliser les manchons RP50952 fournis avec le robinet et les écrous qui se trouvent sur les arrivées d'eau. Le tube doit être coupé d'équerre. Pour obtenir plus de renseignements, veuillez consulter les instructions d'installations des manchons en plastique qui se trouvent dans le kit RP50952 et qui sont incluses dans le présent document.

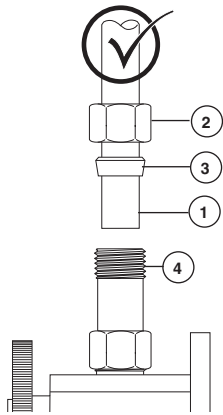
Vissez l'écrou métallique (1), qui se trouve sur le tube du robinet, sur le raccord du robinet d'alimentation (2) et serrez-le à la main. Serrez-le à la main, puis faites deux tours à l'aide d'une clé. **PRENEZ GARDE DE TROP SERRER.** Raccordez l'autre tube de la même manière.

**MISE EN GARDE : N'utilisez pas de pâte à joint ni d'autres produits d'étanchéité sur les raccords de tuyauterie.**

**Problèmes possibles et correctifs**

- **Le tube n'est pas sectionné perpendiculairement à son axe :** Faites une nouvelle coupe en prenant garde de ne pas trop raccourcir le tube.
- **Vous avez coupé le tube trop court :** Achetez un raccord-union et un tube d'arrivée d'eau de rechange dans un magasin. L'extrémité du raccord-union à raccorder au robinet doit être compatible avec les écrous 3/8 po standard et les manchons en plastique fournis avec le robinet.
- **Vous avez perdu un manchon en plastique ou un écrou de raccordement :** Achetez un écrou et/ou un manchon en plastique conçus pour former un raccord étanche avec un tube PEX. **NOTIFICATION : Évitez d'utiliser un manchon métallique, RP51243 le joint (fournie avec le robinet) ou une virole à la place du manchon en plastique fourni. Le joint ne sera pas étanche.**

**Correct method**  
**Método Correcto**  
**Bonne méthode**



**Custom Fit Connections - Plastic Sleeve Installation Instructions**

1. Identify desired length of tube (1). Leave 1" - 2" of extra length to allow for easier installation and cut tube. Ensure cut is straight and burr free.
2. Slide nut (2) and plastic sleeve (3) onto cut tube. Ensure sleeve is oriented as shown.
3. Insert tube into outlet fitting (4). Tube should touch bottom of hole inside fitting.
4. Slide plastic sleeve down tube until it engages top of fitting. **NOTICE: Failure to use plastic sleeve in the correct orientation will result in disconnection and possible water damage.**
5. Slide nut over plastic sleeve. With wrench, tighten nut 2 turns past finger tight.

**Notice**

Property damage and water leak possible. Incorrectly installed or unapproved plastic sleeve may cause water leaks and property damage. Follow instructions to custom fit using plastic sleeve provided with this faucet before making final connections and turning on the supplies.

**Conexiones Especiales - Instrucciones d'instalaciones de la manchon en plastique**

1. Identifique la longitud deseada del tubo (1). Deje 1" - 2" de soltura para una instalación más fácil y sin rebabas. Asegure que el corte sea recto y sin rebabas.
2. Resbale la tuerca (2) y la manga plástica (3) sobre el tubo cortado. Asegure la manga se orienta según lo demostrado.
3. Introduzca el tubo dentro del accesorio (4). El tubo debe tocar el fondo del agujero dentro del accesorio.
4. Deslice la manga plástica hacia abajo en el tubo hasta que encaje el la parte superior del accesorio. **AVISO: El no usar la manga plástica en la orientación correcta resultará en desconexión y posible daño por agua.**
5. Deslice la tuerca sobre la manga plástica. Con la llave de tuercas, apriete la tuerca dándole 2 vueltas más de si fuera apretado a mano.

**Aviso**

Es posible que se produzcan daños a la propiedad y fugas o filtraciones de agua. El manguito plástico incorrectamente instalado o no aprobado puede causar fugas de agua y daños a la propiedad. Siga las instrucciones para instalar el manguito plástico provisto con esta llave de agua antes de hacer las conexiones finales y abrir el suministro de agua.

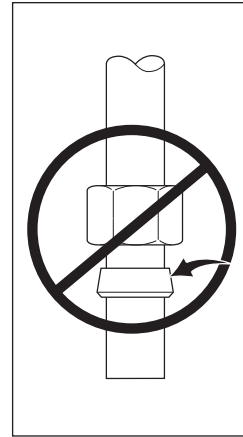
**Spéciaux Branchement - Instrucciones para la Instalación de la Manga Plástica**

1. Identifiez la longueur désirée du tube (1). Laissez 1 à 2 pouces de la longueur supplémentaire pour faciliter l'installation et coupez le tube. Faites une coupe d'équerre et enlevez les bavures.
2. Glissez l'écrou (2) et la manchon en plastique (3) sur le tube coupé. Assurez la manchon est orienté comme montré.
3. Introduisez le tube dans le raccord (4). Le tube doit toucher le fond du trou à l'intérieur du raccord.
4. Faites glisser le manchon en plastique dans le tube jusqu'à ce qu'il pénètre dans la partie supérieure du raccord. **NOTIFICATION : Si le manchon en plastique n'a pas été installé dans l'orientation correcte, le raccord peut se défaire et l'eau peut occasionner des dommages.**
5. Faites glisser l'écrou sur le manchon en plastique. Serrez-le à la main, puis faites deux tours à l'aide d'une clé.

**Avis**

Possibilité de dommages matériels et de fuite. Une mauvaise installation du manchon en plastique ou l'installation d'un manchon en plastique non approuvé peut entraîner des fuites et des dommages matériels. Installez le manchon en plastique fourni avec ce robinet conformément aux instructions pour l'installation sur mesure avant de faire les branchements finals et d'ouvrir les robinets d'alimentation.

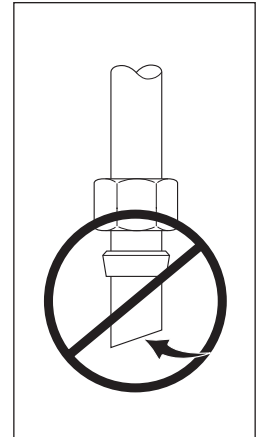
**Incorrect Installation**  
**Instalación Incorrecta**  
**Installation Incorrecte**



**Do not** install sleeve upside down.

**No instale** la manga boca abajo.

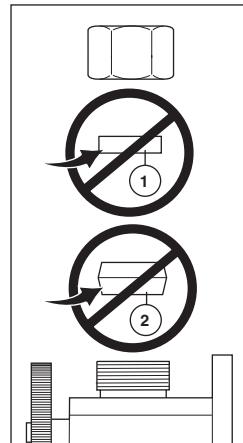
**N'installez pas** le manchon à l'envers.



Ensure cut is straight.

Asegúrese que el corte esté recto.

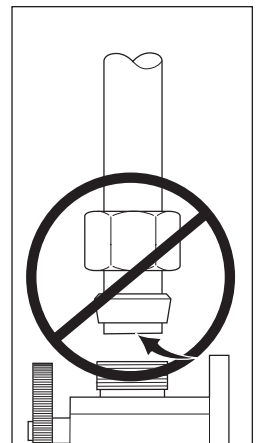
Assurez-vous que la coupe est droite.



**Do not** use RP51243 gasket (1) supplied with PEX tubing or brass ferrule (2) supplied with valve stops.

**No use** RP51243 empaque (1) suministrado con el tubería de PEX o el casquillo de bronce (2) suministrado con las válvulas de cierre.

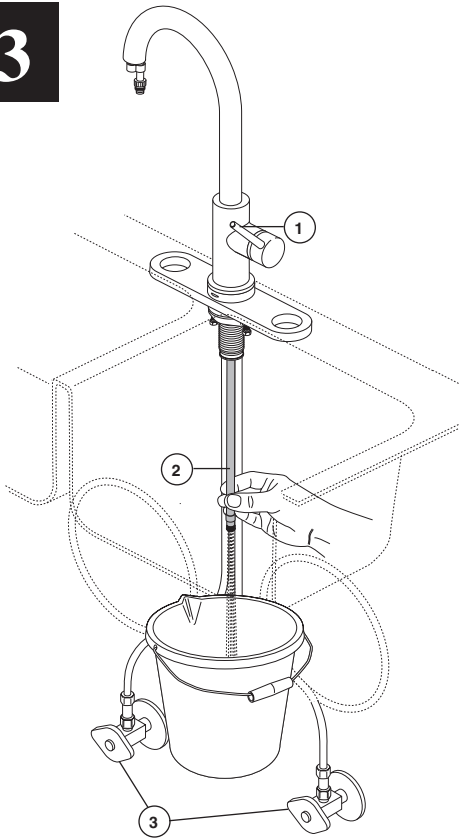
**N'utilisez pas** RP51243 le joint (1) fournie avec la tuyauterie de PEX ou la bague en cuivre (2) fournie avec les robinets d'arrêt.



Ensure tube is fully inserted into stop before sliding sleeve down to engage top of fitting.

Asegúrese que el tubo este completamente introducido dentro del tope antes de deslizar la manga hacia abajo para encajar la parte superior del accesorio.

Assurez-vous que le tube est introduit entièrement dans le robinet d'arrêt avant de faire glisser le manchon vers le bas pour le fixer à la partie supérieure du raccord.

**3****Flush Supply Lines**

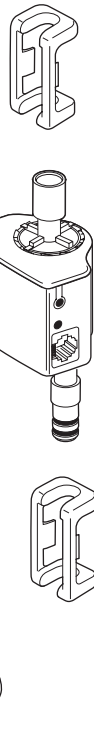
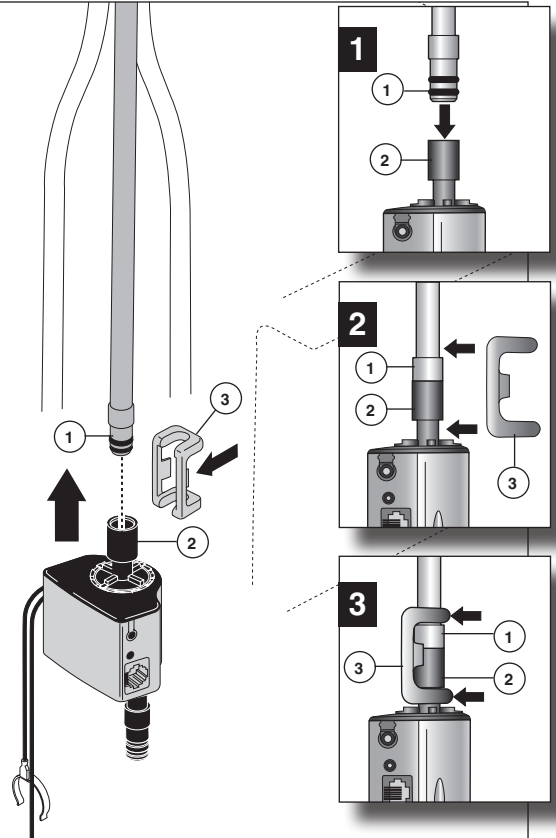
Place a bucket below the outlet fitting and move the valve handle (1) to the open mixed position. Then, while holding the outlet tube (2) over the bucket, slowly open and close the supply stops (3). This will prevent debris from being lodged in the hose and sprayer.

**Enjuague las líneas de suministro**

Coloque un cubo o balde debajo del accesorio de la salida y mueva la palanca de la válvula (1) a la posición abierta mixta. Luego, mientras que sostiene el tubo de salida (2) sobre el cubo, abra y cierre lentamente las llaves de paso (3). Esto evitará que los residuos se atrapen en la manguera y el rociador.

**Rincez les tuyaux d'alimentation**

Placez un seau sous le raccord de sortie et amenez la manette (1) en position de plein mélange. Ensuite, tenez le tube de sortie (2) au-dessus du seau et ouvrez les robinets d'arrêt lentement (3), puis refermez-les. Cette opération sert à évacuer les corps étrangers qui pourraient se trouver dans le tuyau souple et le pulvérisateur.

**4****A.****B.****Solenoid Installation**

**A.** For this step, use the parts shown above

**B.** Slide tube (1) into the top solenoid nipple (2). Install clip (3) over tube (1) and nipple (2) to secure connection. Pull down moderately to ensure the connection has been made.

**Instalación del Solenoide**

**A.** Para este paso, utilice las piezas mostradas arriba.

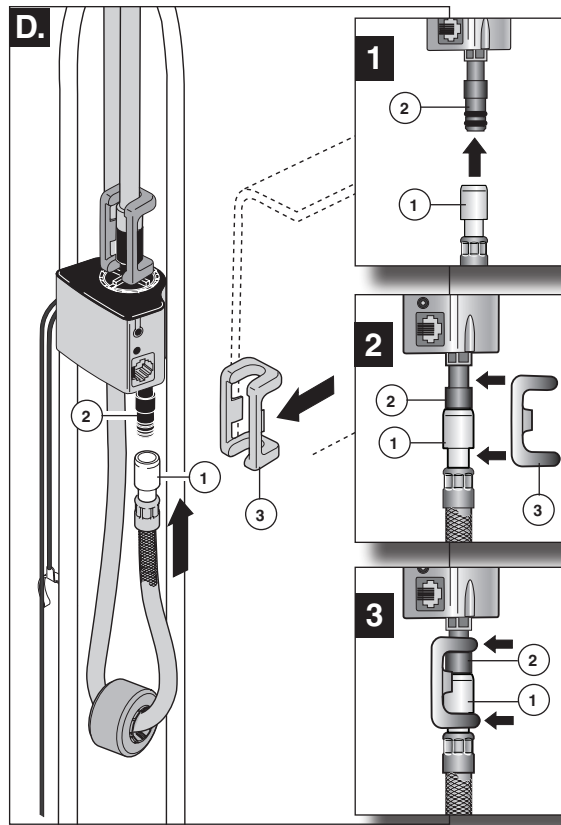
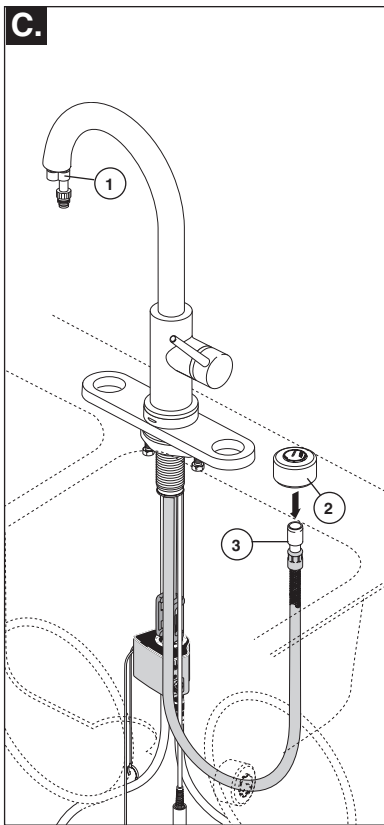
**B.** Deslice el tubo (1) en la entrerroscas superior del solenoide (2). Instale el gancho (3) sobre el tubo (1) y la entrerroscas (2) para asegurar la conexión. Hale hacia abajo moderadamente para asegurar que la conexión se ha hecho.

**Installation de l'électrovanne**

**A.** Pour cette étape, veuillez utiliser le sac qui porte le chiffre.

**B.** Glissez le tube (1) sur le mamelon supérieur de l'électrovanne (2). Montez l'agrafe (3) sur le tube (1) et le mamelon (2) pour compléter le branchement. Tirez modérément sur le tube pour vous assurer qu'il est branché solidement.





- C.** Leave blue clip (1) installed on hose to prevent from being pulled into spout during installation. Slide hose weight (2) over end of hose (3).
- D.** Push hose end (1) onto solenoid assembly outlet (2). Attach clip (3) over hoses as shown. Pull down moderately to ensure connection has been made.

### Notice

Property damage and water leak possible. Incorrectly installed or unapproved clip and hose may cause water leaks and property damage. Follow instructions to install hose and clip provided with this faucet.

- C.** Deje instalado el gancho azul (1) en la manguera para evitar que esta se hale hacia dentro del surtidor durante la instalación. Deslice la pesa de la manguera (2) sobre el extremo de la manguera (3).
- D.** Empuje el extremo de la manguera (1) por la salida del montaje del solenoide (2). Fije el gancho (3) sobre las mangueras como se muestra. Hale hacia abajo moderadamente para asegurar que la conexión se ha hecho.

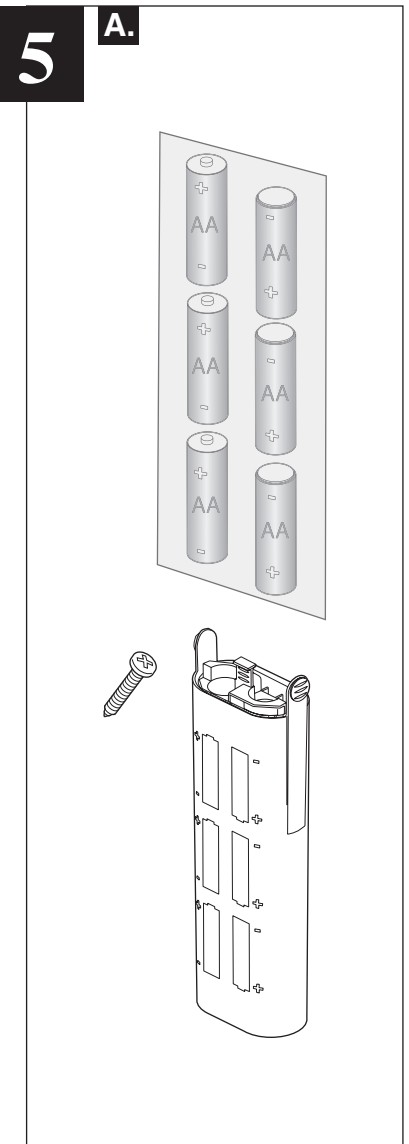
### Aviso

Un gancho o manguera incorrectamente instalado o no autorizado puede causar fugas o filtraciones de agua y daños a la propiedad. Siga las instrucciones para instalar la manguera y el gancho incluidos con esta llave de agua.

- C.** Laissez l'agrafe bleue (1) sur le tuyau souple pour éviter que celui-ci rentre entièrement à l'intérieur du bec pendant l'installation. Glissez la masselotte (2) sur l'extrémité du tuyau souple (3).
- D.** Poussez l'extrémité du tuyau souple (1) sur la sortie de l'électrovanne (2). Fixez l'agrafe (3) sur le tuyau souple comme le montre la figure. Tirez modérément sur le tuyau pour vous assurer qu'il est bien raccordé.

### Avis

Possibilité de dommages matériels et de fuite. Une mauvaise installation du tuyau souple et de l'agrafe peut entraîner une fuite et des dommages matériels. Installez le tuyau souple et l'agrafe fournis avec de robinet conformément aux instructions.



### Wire Connections

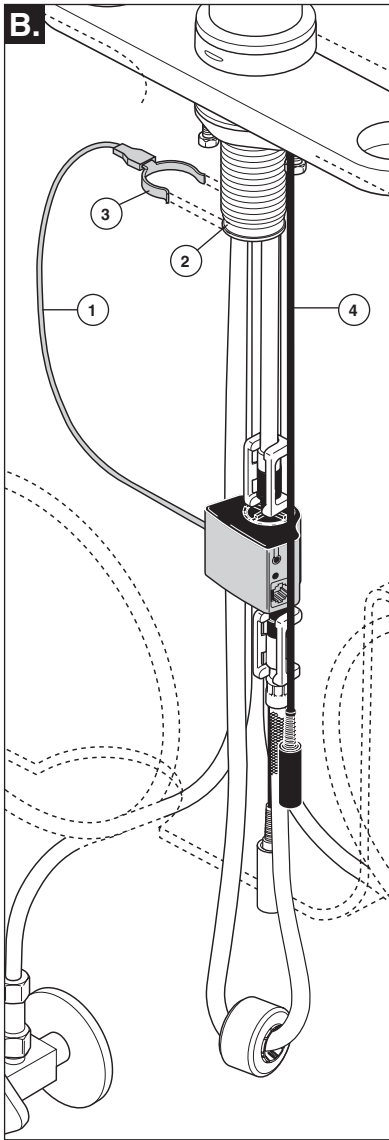
- A.** For this step, use the parts shown above. (Screw not included)

### Conexiones de Alambre

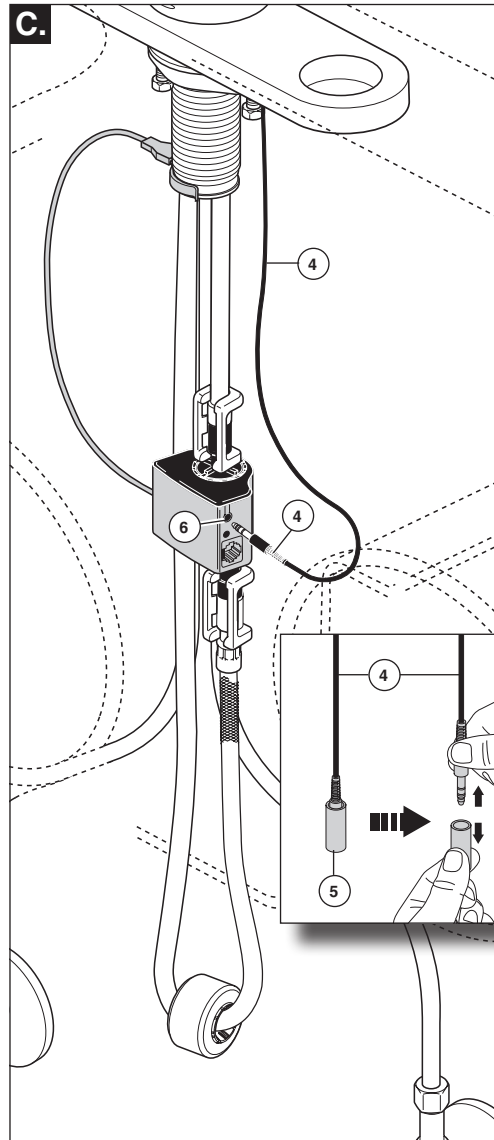
- A.** Para este paso, utilice las piezas mostradas arriba. (Tornillo no incluido)

### Branchement des fils

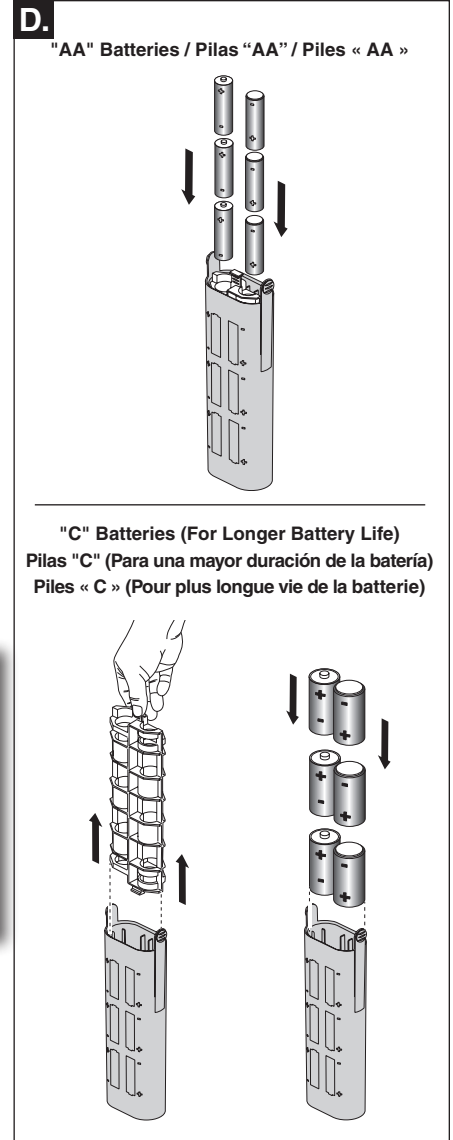
- A.** Pour cette étape, veuillez utiliser le sac qui porte le chiffre. (Vis non inclus)



**B.** Briefly touch the cold stop or other ground with hand to dissipate any static charge. Attach wire (1), from the solenoid assembly, onto the groove on mounting shank (2). Orient clip (3) so wire exits away from wire (4).



**C.** Wire extension (4) is shipped with a protective plastic cap (5). Remove this by grasping the plug and pulling off the cap. Discard cap. Connect wire (4) to port (6) on the solenoid assembly. Avoid twisting wires together or placing the wires close to each other.



**D.** Load 6 "AA" batteries as indicated on the case. For longer battery life, remove the adapter and install 6 "C" batteries. **Note: Make sure the batteries are aligned properly (+/-).**

**B.** Toque brevemente con la mano el tope de agua fría u otro objeto con conexión a tierra para disipar cualquier carga estática. Conecte el cable (1), del ensamble del solenoide, en la ranura de la espiga de montaje (2). Oriente el gancho (3) de manera que el alambre salga alejado de alambre (4).

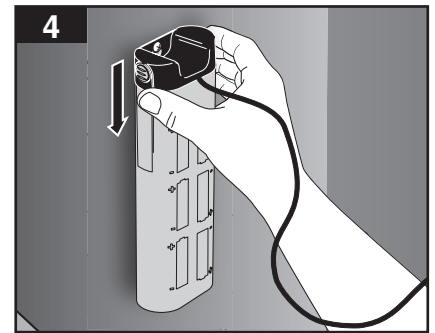
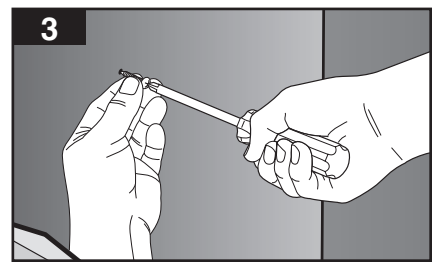
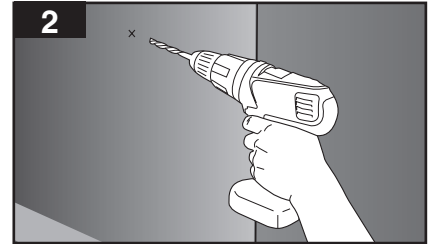
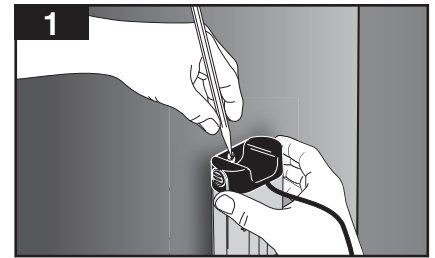
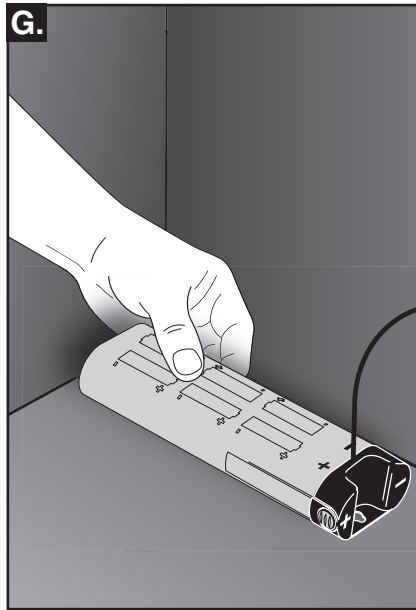
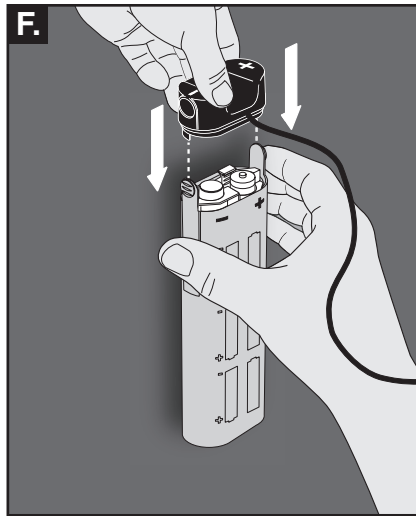
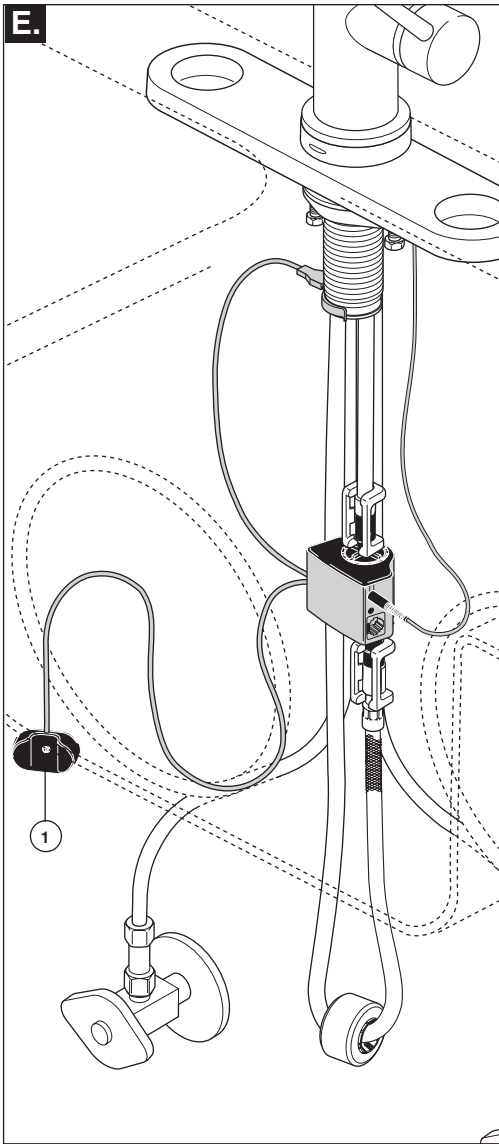
**C.** La extensión del cable (4) se suministra con una tapa plástica protectora (5). Quite esta agarrando el enchufe y halando/quitando la tapa. Deseche la tapa. Conecte el alambre (4) al puerto (6) en el conjunto del solenoide. Evite torcer cables juntos o colocar los cables uno cerca del otro.

**D.** Coloque las 6 pilas "AA" como se indica en la caja. Para obtener una vida más larga de la pila, retire el adaptador e instale 6 pilas "C". **Nota: Asegúrese de que las baterías estén correctamente alineadas (+ / -).**

**B.** Touchez brièvement avec la main le robinet d'arrêt d'eau froide ou un autre élément mis à la terre pour dissiper toute charge d'électricité statique. Attachez le fil métallique (1) de l'électrovanne dans la rainure de la tige de montage (2). Orientez l'agrafe (3) de manière que l'extrémité du fil s'écarte du fil (4).

**C.** Le fil (4) est muni d'un capuchon de protection en plastique (5) à la livraison. Saisissez la fiche et enlevez-le, puis jetez-le. Branchez le fil (4) dans la prise (6) de l'électrovanne. Évitez de torsader les fils ou de les placer l'un près de l'autre.

**D.** Placez 6 piles « AA » dans le boîtier de piles de la manière indiquée sur le boîtier. Pour installer des piles de plus longue durée, retirez l'adaptateur. Placez ensuite 6 piles « C » dans le boîtier. **Note: Assurez-vous que les piles sont correctement alignées (+ / -).**



**E.** With the battery box lid (1), find a location under the counter where the cable reaches and is convenient to change the batteries.

**F.** Install lid to battery box. Be sure to align the +/- on the cap with the +/- on the box.

**G.** Place battery box on the cabinet floor or hang on the cabinet wall (steps 1-4).

**E.** Con la tapa de la caja de las pilas (1), encuentre una ubicación debajo del mostrador que alcance el cable y es conveniente para cambiar las pilas.

**F.** Instale la tapa de la caja de la batería. Asegúrese de alinear los símbolos +/- de la tapa con los +/- en la caja.

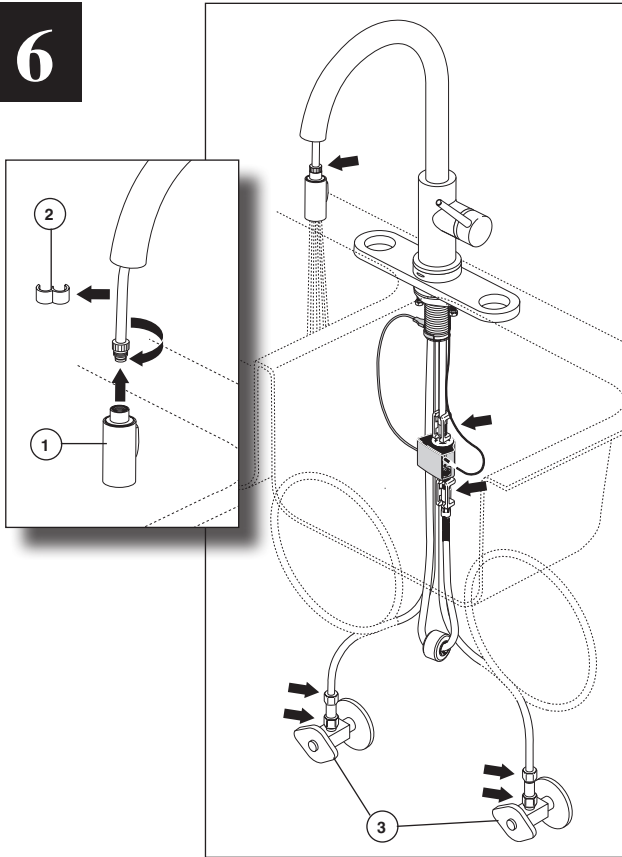
**G.** Coloque la caja de las pilas en el piso del gabinete o cuelgue en la pared del armario (pasos 1-4).

**E.** Au moyen du couvercle du boîtier de piles (1), trouvez un emplacement sous le comptoir que le câble peut atteindre et où il sera facile de changer les piles.

**F.** Installez le couvercle sur le boîtier de piles. Prenez soin de faire correspondre les marques +/- sur le capuchon avec les marques +/- sur le boîtier.

**G.** Placez le boîtier de piles sur le fond de l'armoire ou accrochez-le sur la paroi de l'armoire (étapes 1 à 4).

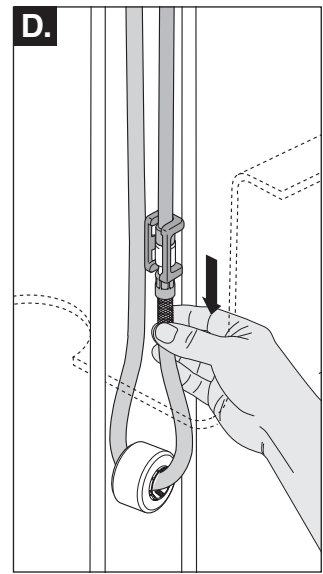
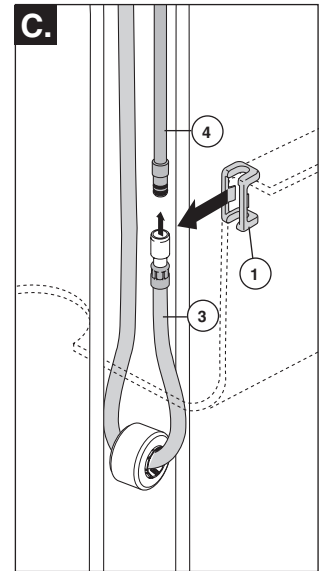
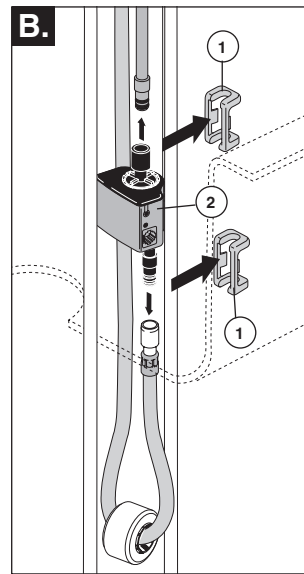
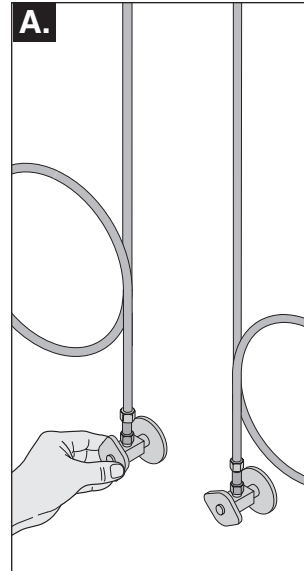
# 6



Install the spray head (1) and remove blue clip (2) from hose. Turn on cold and hot water supplies (3) and move faucet handle (2) to the ON position. Check all connections at arrows for leaks. Re-tighten if necessary, but do not overtighten. Sprayer will lock into position when brought into proximity of the spout magnet. The sprayer can be removed by pulling directly out from the spout. Move faucet handle to the OFF position.

Instale la cabeza del rociador (1) y retire el gancho azul (2) de la manguera. Abra los suministros de agua fría y caliente (3) y mueva la manija de la llave (2) a la posición abierta 'ON'. Revise todas las conexiones indicadas con las flechas por si hay fugas. Vuelva a apretar si es necesario, pero no apriete demasiado. El rociador se trabará en posición cuando se aproxima al imán del surtidor. El rociador se puede quitar halando/tirando directamente hacia fuera del surtidor. Mueva la palanca de la llave de agua/grifo a la posición cerrada 'OFF'.

Installez la tête de la douchette (1) et retirez l'agrafe bleue (2) du tuyau souple. Ouvrez les robinets d'alimentation en eau froide et en eau chaude (3) et amenez la manette (2) en position d'ouverture. Vérifiez l'étanchéité de tous les raccords aux endroits indiqués par les flèches. Serrez les raccords de nouveau au besoin en prenant garde de trop serrer. La douchette se bloque en place lorsqu'on l'amène à proximité de l'aimant du bec. Vous pouvez retirer la douchette en tirant directement sur celle-ci. Amenez la manette à la position de fermeture.



### For Manual Bypass:

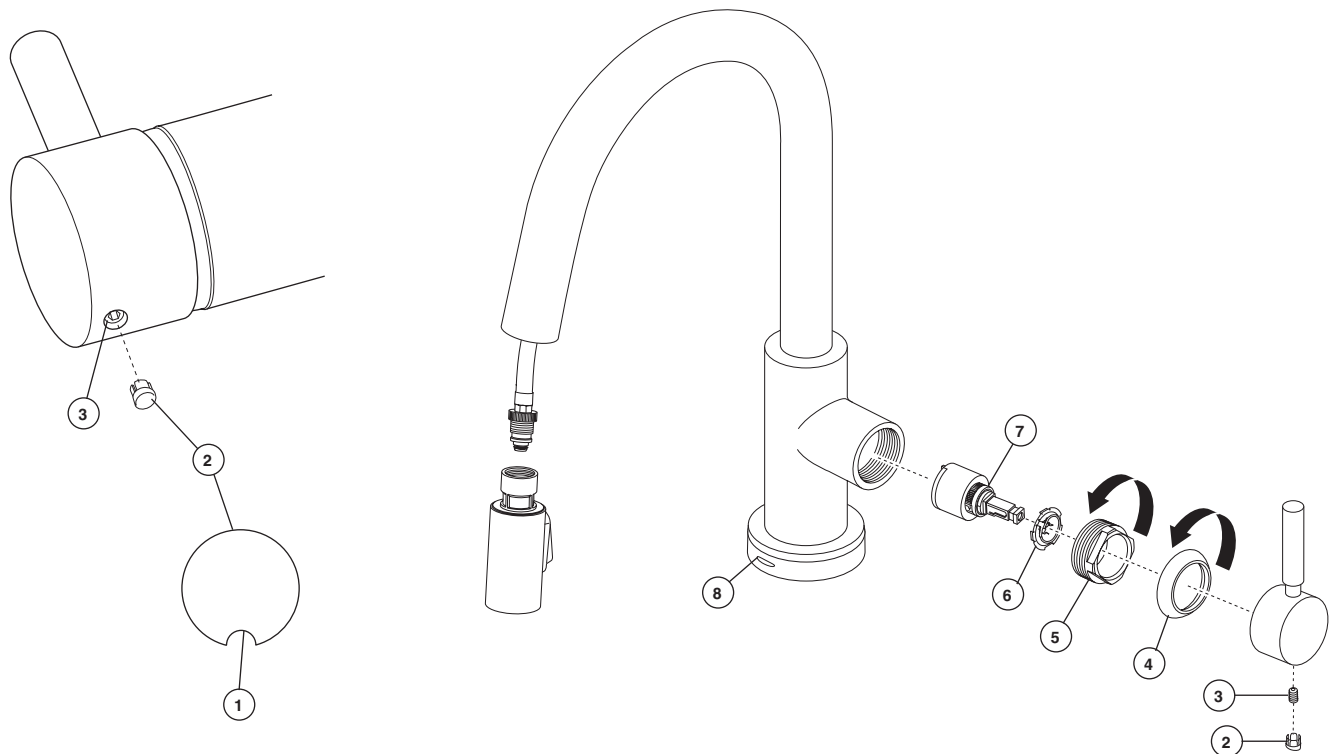
- A.** Turn off hot and cold water supplies.
- B.** Move faucet handle to the off position. Disconnect wires and remove clips (1) from solenoid (2).
- C.** Using one of the clips (1), attach hose (3) directly to the outlet (4).
- D.** Pull down moderately to ensure connection has been made.

### Para (Bypass) Paso Manual:

- A.** Cierre los suministros de agua caliente y fría.
- B.** Mueva la palanca de la llave de agua/grifo a la posición cerrada. Desconecte los cables y retire los ganchos (1) del solenoide (2).
- C.** Usando uno de los ganchos (1), conecte la manguera (3) directamente a la salida de agua (4).
- D.** Hale hacia abajo moderadamente para asegurar que la conexión se ha hecho.

### Pour utiliser le robinet manuellement :

- A.** Fermez les robinets d'alimentation en eau chaude et en eau froide.
- B.** Amenez la manette à la position de fermeture. Débranchez les fils et enlevez les agrafes (1) de l'électrovanne (2).
- C.** Au moyen d'une des agrafes (1), fixez le tuyau souple (3) directement à la sortie (4).
- D.** Tirez modérément pour vous assurer que le raccord est solide.



## Maintenance

**If faucet leaks from under handle or from spout outlet** – Insert a small screwdriver into slot (1) in button (2) and remove. Loosen set screw (3) inside of handle. Remove handle. Remove bonnet (4) by rotating counterclockwise. Bonnet may be stiff due to O-ring, but should rotate by hand. Remove bonnet nut (5) by rotating counterclockwise with a wrench. Remove contact plate (6); then, remove cartridge (7) by pulling directly back on stem. Replace cartridge and reassemble.

**WARNING: Failure to securely tighten bonnet nut with a wrench could result in water damage.**

**Note:** A small amount of water may run out the spout or drip for a very short period after the faucet is shut off. This is a natural occurrence caused by the long flexible hose.

## Cleaning and Care

Care should be given to the cleaning of this product. Although its finish is extremely durable, it can be damaged by harsh abrasives or polish. To clean, simply wipe gently with a damp cloth and blot dry with a soft towel.

## Backflow Protection System

Your Delta® faucet pull-down spout incorporates a backflow protection system that has been tested to be in compliance with ASME A112.18.3 and ASME A112.18.1 / CSA B125.1. It incorporates two certified check valves in series, which operate independently and are integral parts of the fitting; one being located in the pullout adapter attached to the valve outlet tube and one located in each of the check valve adapters attached to the valve inlet tubes. Should your local plumbing codes require an atmospheric type vacuum breaker one must be purchased separately.

## Mantenimiento

**Si la llave de agua tiene filtración por debajo de la manija o de la salida del surtidor** – Introduzca un destornillador pequeño en la ranura (2) del botón (3) y sáquelo. Afloje el tornillo de ajuste (4) dentro de la manija. Quite la manija. Quite el capuchón ó casquetet (5) girando en dirección contraria a las manecillas del reloj. El capuchón puede estar tieso como resultado del aro O, pero debe girar a mano. Quite la tuerca tapa (6) girando en dirección contraria a las manecillas del reloj con una llave de tuercas. Quite el cartucho (7) halando la espiga directamente hacia atrás. Coloque otra vez el cartucho y ensamble.

**AVISO: Si no aprieta fijamente la tuerca tapa con una llave de tuercas pudiera resultar en daño por agua.**

**Nota:** Una cantidad pequeña de agua puede escurrirse del surtidor o gotear por un período corto de tiempo después de cerrar el agua. Esto es una ocurrencia natural causada por la manguera larga flexible.

## Limpieza y Cuidado de su Llave

Tenga cuidado al ir a limpiar este producto. Aunque su acabado es sumamente durable, puede ser afectado por agentes de limpieza o para pulir abrasivos. Para limpiar su llave, simplemente frótelas con un trapo húmedo y luego séquela con una toalla suave.

## Sistema de protección contra el contraflujo

Su llave de agua tipo deslizable Delta® tiene un sistema de protección para el contraflujo, incorpora, que ha sido probado para cumplir con los requisitos de ASME A112.18.3 y ASME A112.18.1 / CSA B125.1. Incorpora (grifo) dos válvulas de chequeo, certificadas, en serie, que funcionan independientemente y que son partes integrales de la unidad; una ubicada en el adaptador extraíble conectado a la salida de la válvula y otra ubicada en cada adaptador de las válvulas de chequeo conectadas a los tubos de entrada de la válvula. Si los códigos de plomería locales requieren un rompe-vacío de tipo ambiental debe comprarla aparte.

## Entretien

**Si le robinet fuit sous la manette ou par la sortie du bec** – Introduisez un petit tournevis dans la rainure (2) du bouton (3) et enlevez le bouton. Desserrez la vis de calage (4) à l'intérieur de la manette et enlevez la manette. Enlevez le chapeau (5) en le tournant dans le sens antihoraire. Le chapeau peut être légèrement coincé en raison de la présence du joint torique, mais vous devriez réussir à la tourner à la main. Retirez l'écrou à portée sphérique (6) en le tournant dans le sens antihoraire à l'aide d'une clé. Enlevez la cartouche (7) en tirant directement sur la tige. Remplacez la cartouche et remontez le robinet.

**MISE EN GARDE : L'omission de bien serrer**

**l'écrou-chapeau peut entraîner une fuite d'eau et des dommages.**

**Note :** Un peu d'eau peut s'écouler du bec ou dégoutter pendant une très courte période après la fermeture du robinet. Cela est normal en raison de la longueur du flexible.

## Instructions de nettoyage

Il faut le nettoyer avec soin. Même si son fini est extrêmement durable, il peut être abîmé par des produits fortement abrasifs ou des produits de polissage. Il faut simplement le frotter doucement avec un chiffon humide et le sécher à l'aide d'un chiffon doux.

## Dispositif anti-siphonnage

Le bec rétractable de votre robinet Delta® comporte un dispositif anti-siphonnage qui a été éprouvé et qui est conforme aux normes ASME A112.18.3 et ASME A112.18.1 / CSA B125.1. Il comporte deux clapets de non-retour certifiés qui sont montés en série, qui fonctionnent indépendamment et qui font partie intégrante du raccord. L'un est situé dans l'adaptateur détachable fixé au tube de sortie de la soupape et l'autre est situé dans chacun des adaptateurs de clapet fixés aux tubes d'entrée de la soupape. Si le code de plomberie exige un brise-vide atmosphérique, vous devez l'acheter séparément.

## Solenoid Troubleshooting

- 1. If your LED (8) flashes a red light on then off and then keeps repeating this,** replace the batteries.  
**If the LED (8) still flashes a red light,** please replace solenoid and electronics kit\*\*. (see manual bypass of electronics section\*)
- 2. If your LED (8) displays the proper light, but no water is coming out of the spout,**
  - a. Verify the handle is in the "on" position.
  - b. Verify the water supplies are turned to the "on" position.
  - c. Move handle to the "off" position. Unscrew hose from spray head and check for any debris in the spray head inlet. Move handle to the "on" position to verify water is reaching the sprayer. Replace spray head.
  - d. Move handle to the "off" position. Remove the hose from the solenoid and move handle to the "on" position to check for flow coming from the solenoid. Reconnect hose to solenoid.
  - e. Refer to the Maintenance section to check and clean the solenoid inlet filter. Before reconnecting the solenoid / electronic kit to the manual valve turn the water supply on to verify water is coming through the manual valve and reaching the solenoid. If water is getting to the solenoid, but it is not getting through the solenoid, replace solenoid and electronics kit\*\*. (see manual bypass of electronics section\*)

- 3. If your LED (8) base indicator is not displaying any lights,**
  - a. Check to make sure the spout connector is attached to the spout and the wire from the solenoid / electronics kit. If it is disconnected, or loose (see step 5), reattach and check for proper operation.
  - b. Replace batteries.
  - c. If it is attached and the light still does not display on the indicator at the base of the spout, replace the spout assembly\*\*.

### Light Colors / Patterns

- **Solid Blue** - Solenoid valve is open, water temperature is less than 80°F (27°C).
- **Solid Magenta** - Solenoid valve is open, water temperature is between 80°F (27°C) and 110°F (43°C).
- **Solid Red** - Solenoid valve is open, water temperature is greater than 110°F (43°C).

3 red flashes before solenoid opens or closes - replace batteries.

\*For immediate and temporary operation of your faucet.

\*\* Refer to part diagram included in this document for correct RP number.

## Solución de averías del solenoide

- 1. Si a su surtidor se le prende y apaga una luz (8) destellante roja y continua repitiéndose,** cambie las baterías.  
**Si la luz (8) roja en el surtidor todavía destella,** por favor cambie el solenoide y el juego de electrónicos\*\*. (Consulte con desvío manual en la sección de electrónicos\*)
- 2. Si su surtidor exhibe la luz (8) apropiada, pero no sale el agua del surtidor,**
  - a. Verifique si la manija está en la posición abierta.
  - b. Verifique si los suministros de agua están en la posición abierta.
  - c. Mueva la manija a la posición "cerrada". Destornille la manguera de la cabeza del rociador y fíjese si hay residuos en la entrada cabeza del rociador. Mueva la manija a la posición abierta "on" para verificar si el agua está alcanzando el rociador. Coloque la cabeza del rociador otra vez.
  - d. Mueva la manija a la posición cerrada "off". Saque la manguera del solenoide y mueva la manija a la posición abierta "on" para verificar la salida del flujo del solenoide. Conecte la manguera otra vez al solenoide.
  - e. Consulte en la sección de Mantenimiento para examinar y limpiar el filtro de entrada del solenoide. Antes de reconectar el solenoide / juego de piezas electrónicas a la válvula manual abra el suministro de agua para asegurarse si el agua está pasando por la válvula manual y está alcanzando al solenoide. Si el agua está llegando al solenoide, pero no está pasando por el solenoide, cambie la pieza del solenoide y el juego de piezas electrónicas\*\*. (Consulte en la sección de electrónicos\* la información sobre el desvío manual)

- 3. Si el indicador en la base LED-diodo (8) emisor de luz no exhibe ninguna luz**
  - a. Verifique para asegurarse que la conexión del surtidor está conectada al surtidor y al alambre del solenoide / juego de piezas electrónicas. Si está desconectada, o suelta (Lea el paso 5), reconecte y verifique un funcionamiento correcto.
  - b. Cambie las baterías.
  - c. Si está conectada y la luz todavía no se ve en el indicador en la base del surtidor, cambie el ensamble del surtidor\*\*.

### Colores de la Luz / Patrones

- **Fija en Azul** – La válvula solenoide está abierta, la temperatura del agua es menos de 80° F (27° C).
- **Fija en magenta** – La válvula solenoide está abierta, la temperatura del agua está entre 80° F (27° C) y 110° F (43° C).
- **Fija en rojo** – La válvula del solenoide está abierta, la temperatura del agua es superior a 110° F (43° C).

3 destellos rojos antes que abra o cierre el solenoide - Cambie las pilas.

\* Para funcionamiento inmediato o temporario de su llave de agua.

\*\* Refiera al diagrama de la parte incluido en este documento para el número correcto del RP.

## Dépannage de l'électrovanne

- 1. Si le voyant rouge du bec s'allume (8) et s'éteint constamment,** remplacez les piles.  
**Si le voyant rouge du bec continue à s'allumer (8) et à s'éteindre,** remplacez l'électrovanne et le module électronique\*\*. (veuillez consulter la section du manuel qui traite de la mise en dérivation du module électronique\*)
- 2. Si le bon voyant du bec est allumé (8), mais l'eau ne s'écoule pas :**
  - a. Assurez-vous que la manette est en position d'ouverture.
  - b. Assurez-vous que les robinets d'arrêt sont ouverts.
  - c. Amenez la manette à la position de fermeture (« off »). Dévissez le tuyau souple de la tête de pulvérisation et cherchez à déceler la présence de corps étrangers dans l'entrée de la tête de pulvérisation. Amenez la manette en position d'ouverture pour vérifier si l'eau atteint la tête de pulvérisation. Remettez la tête de pulvérisation en place.
  - d. Amenez la manette en position de fermeture. Retirez le tuyau souple de l'électrovanne et amenez la manette en position d'ouverture pour vérifier si de l'eau s'écoule par l'électrovanne. Rebranchez le tuyau souple à l'électrovanne.
  - e. Consultez la section qui traite de l'entretien pour voir comment vérifier et nettoyer le filtre à l'entrée de l'électrovanne. Avant de rebrancher l'électrovanne et le module électronique au robinet manuel, rétablissez l'alimentation en eau pour vérifier si l'eau s'écoule par le robinet manuel et si elle atteint l'électrovanne. Si l'eau atteint l'électrovanne, sans toutefois la traverser, remplacez l'électrovanne et le module électronique\*\*. (veuillez consulter la section du manuel qui traite de la mise en dérivation du module électronique\*)

- 3. Si aucun voyant de l'indicateur à DEL (8) sur la base ne fonctionne :**
  - a. Assurez-vous que le connecteur de bec est fixé au bec. Assurez-vous également que le fil de l'électrovanne et du module électronique y est raccordé. Si le fil est débranché ou s'il a du jeu (reportez-vous à l'étape 5), branchez-le et assurez-vous que tout fonctionne bien.
  - b. Remplacez les piles.
  - c. Si le fil est branché et le voyant de l'indicateur sur la base du bec ne s'allume toujours pas, remplacez le bec\*\*.

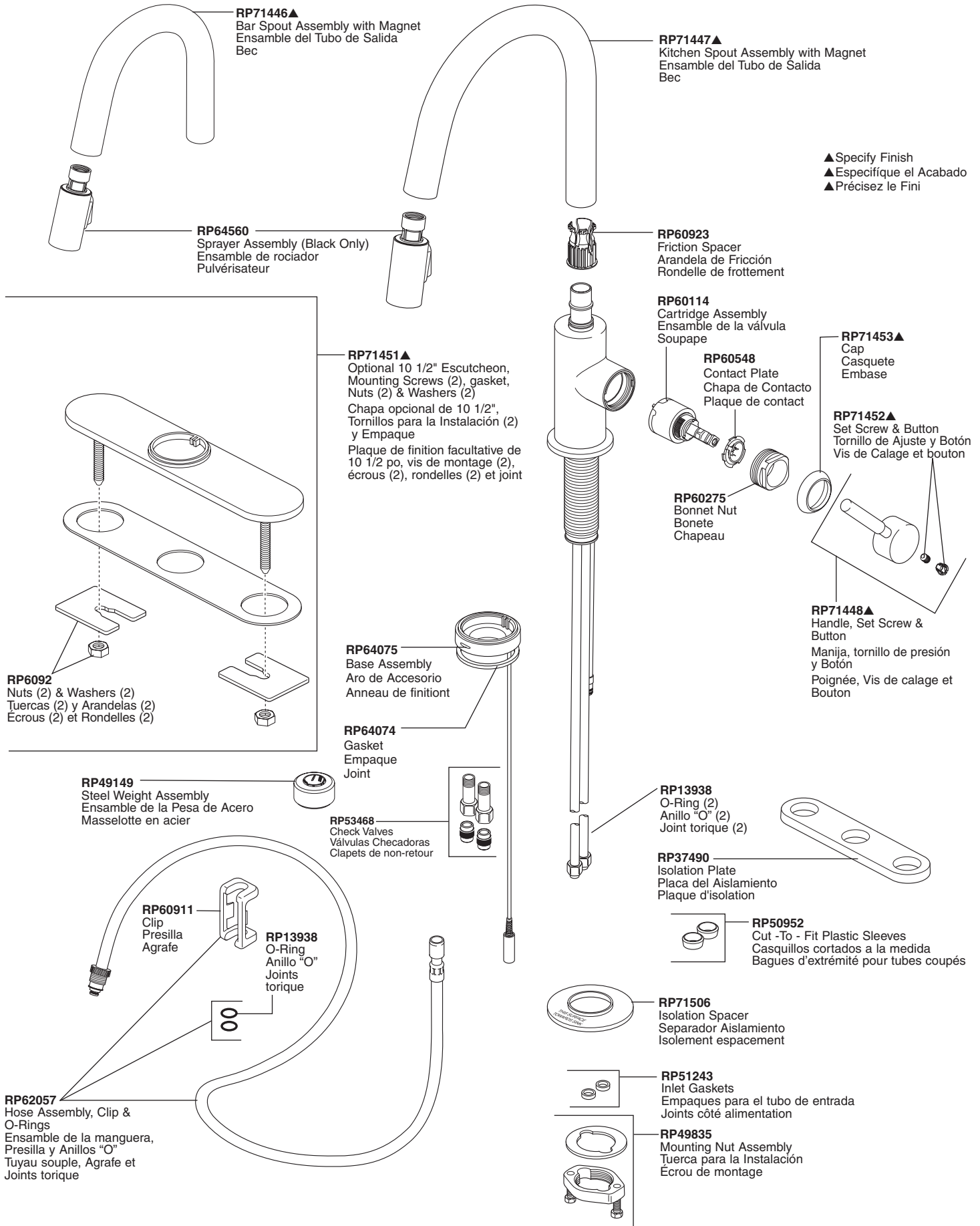
### Couleurs et modes de fonctionnement des voyants

- **Bleu fixe** – L'électrovanne est ouverte et la température de l'eau est inférieure à 80 °F (27 °C).
- **Magenta fixe** – L'électrovanne est ouverte et la température de l'eau se situe entre 80 °F (27 °C) et 110 °F (43 °C).
- **Rouge fixe** – L'électrovanne est ouverte et la température de l'eau est supérieure à 110 °F (43 °C).

3 clignotements rouges avant l'ouverture ou la fermeture de l'électrovanne - remplacez les piles.

\*Pour faire fonctionner le robinet immédiatement ou temporairement.

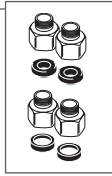
\*\* Référez-vous au diagramme de partie inclus dans ce document pour le nombre correct de RP.



**Other useful accessories that may be purchased separately.  
 Otros accesorios útiles que se pueden comprar por separado.  
 Autres accessoires utiles pouvant être achetés séparément.**

**RP63263**

Adapters  
 3/8"-24 UNEF to 1/2"-20 UN &  
 3/8"-24 UNEF to 1/2"-14 NPSM  
 Adaptadors  
 3/8"-24 UNEF a 1/2"-20 UN &  
 3/8"-24 UNEF a 1/2"-14 NPSM  
 Adapteurs  
 3/8 po-24 UNEF à 1/2 po-20 UN et  
 3/8 po-24 UNEF à 1/2 po-14 NPSM



**RP63264**

Adapters (10) 3/8"-24 UNEF to 1/2"-20 UN  
 Adaptadors (10) 3/8"-24 UNEF a 1/2"-20 UN  
 Adapteurs (10) 3/8 po-24 UNEF à 1/2 po-20 UN



**RP63265**

Adapters (10) 3/8"-24 UNEF to 1/2"-14 NPSM  
 Adaptadors (10) 3/8"-24 UNEF a 1/2"-14 NPSM  
 Adapteurs (10) 3/8 po-24 UNEF à 1/2 po-14 NPSM



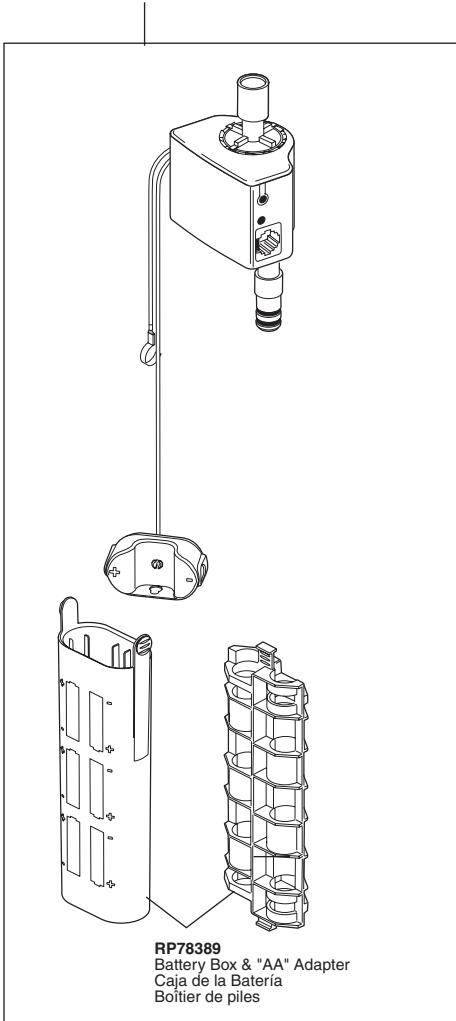
**RP74855▲**

Solenoid Assembly  
 Ensamble de Solenoide  
 Electrovanne

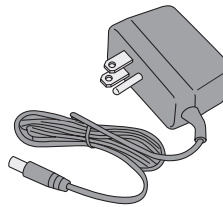
For PC, BZ & SS finishes, order **RP74855**.  
 For BL & MW finishes, order **RP74855XX**.

Para acabados en PC, BZ, y SS, ordene **RP74855**.  
 Para acabados en BL y MW ordene **RP74855XX**.

Pour les finis PC, BZ et SS, commandez **RP74855**.  
 Pour les finis BL et MW, commandez **RP74855XX**.



**RP78389**  
 Battery Box & "AA" Adapter  
 Caja de la Bateria  
 Boîtier de piles



**RP73954**  
 9v Power Supply  
 (Accessory Order Only)

Fuente de alimentación de 9V  
 (Este accesorio es disponible solo por orden)

Bloc d'alimentation  
 9 volts  
 (livrable séparément seulement)

▲Specify Finish  
 ▲Especifique el Acabado  
 ▲Précisez le Fini