



FOR MODELS GO-102-DBL/2#DBL



ANSI Z21.90-2019
CSA 6.24 2019

GAS PLUG™

INSTALLATION INSTRUCTIONS OUTDOOR USE

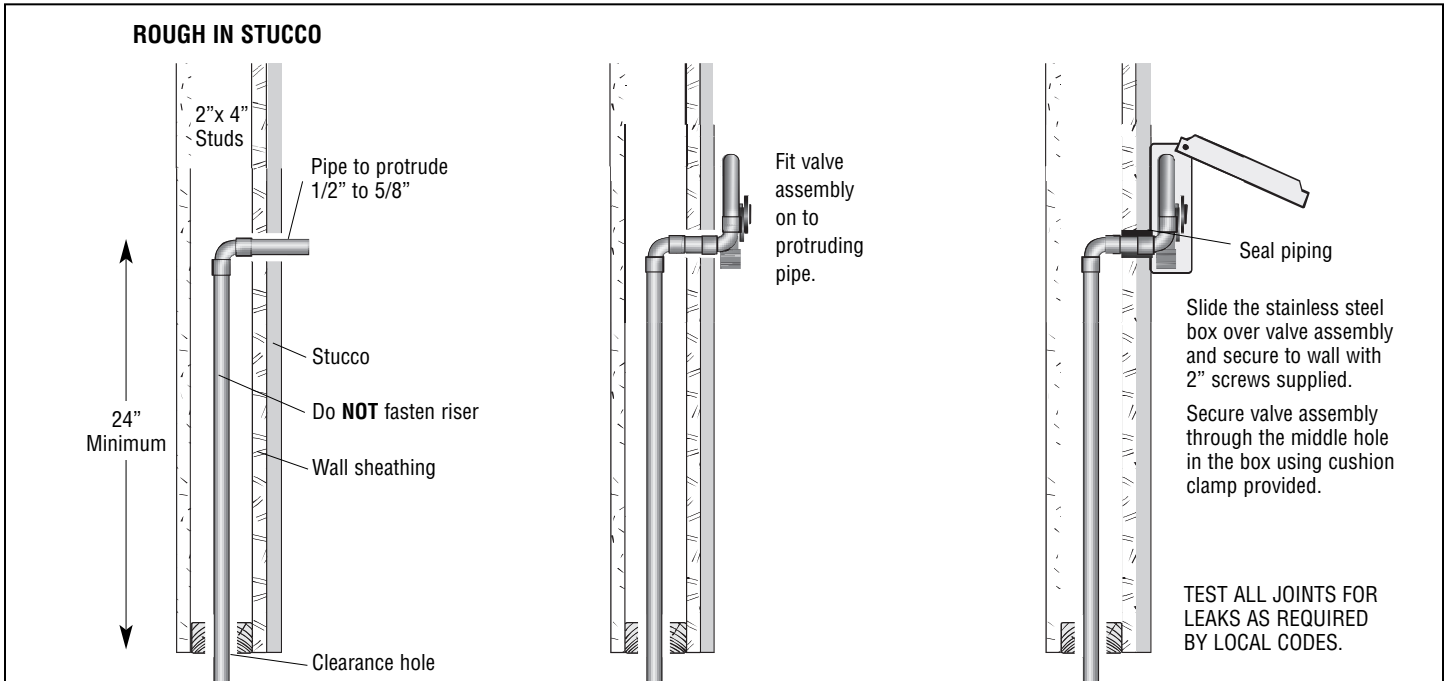
ROUGH IN:

1. Extend your pipe 1/2" - 5/8" past the finished surface.
2. Install the valve assembly on the wall so that the 1/2" 90° elbow is approximately 3/8" past the wall surface. The piping should be flexible enough to be pulled out for pressure/soap

GO-102-2#DBL

- A) 83m B.T.U. NG @ 0.6 S.P. @ 2 PSIG – each side.
- B) 125m B.T.U. LP @ 1.53 S.P. @ 11" wc - each side.
- C) Maximum working pressure not to exceed 2 P.S.I.G.

IMPORTANT: AVOID OVER TIGHTENING OF WALL FASTENERS TO PREVENT BOX DAMAGE.



test before installing the box and caulking the piping penetrating through the wall. Once the assembly has been installed on the piping system, slide the box over the assembly and fasten with screws provided.

3. Do **NOT** fasten the riser or elbow in the wall, as it will allow the pipe to move back and forth for ease of installation.
4. This device shall be installed in accordance with local codes or, in the absence of local codes, in accordance with the National Fuel Gas Code ANSI Z223.1/NFPA54, or the Natural Gas & Propane Installation Code, CSA B149.1, as applicable.
5. Test all piping joints inside the outlet box as per B149.1 or B149.2, or the National Fuel Gas Code.

6. Specifications:

GO-102-DBL

- A) 125m B.T.U. NG @ 0.6 S.P. @ 7" w.c. - each side.
- B) 187m B.T.U. LP @ 1.53 S.P. @ 11" wc - each side.
- C) Maximum working pressure not to exceed 1/2 P.S.I.G.
- D) Maximum operating range: from -40° C (-40° F) to 93.3° C (200° F).

D) Maximum operating range: from -40° C (-40° F) to 93.3° C (200° F).

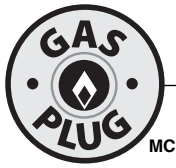
7. INSTALLATION OF STAINLESS STEEL BOX (OPTIONAL):

- A) If the optional enclosure is used, sealing is required between the enclosure and the wall opening, or between the enclosure and the cover plate, and between the enclosure and piping that services the outlet, or otherwise, as applicable, to prevent any leaking gas from entering the wall cavity.
- B) A gas outlet enclosure is required when the gas outlet is connected to the gas supply with a fitting that would otherwise be concealed, and such fitting is not permitted in concealed locations.
- C) The gas outlet must be securely mounted to the building or structure. This mounting may rely on the enclosure or on the piping system if said enclosure or piping system is sufficiently strong and secure for the purpose.

8. CAUTION:

- A) Never leave the male plugs in the coupling.
- B) Always leave the manual valves in the closed position when not in use.

NOTE: Always instruct the end user on the safe operation of the outlet and hose connections.



POUR LES MODÈLES GO-102-DBL/2#DBL



ANSI Z21.90-2019
CSA 6.24 2019

GAS PLUG^{MC}

GUIDE D'INSTALLATION

POUR L'EXTÉRIEUR

PRÉPARATIFS

1. Prolongez votre tuyau de sorte qu'il dépasse la surface finie de 1/2" à 5/8".
2. Installez l'assemblage du dispositif de raccordement sur le mur de sorte que le coude à 90° de 1/2" soit à environ 3/8" de la surface du mur. Les tuyaux doivent être assez flexibles pour qu'on puisse les ressortir afin d'effectuer des tests de pression ou des essais à la bulle de savon avant d'installer le boîtier et d'effectuer le calfeutrage des tuyaux qui pénètrent dans le mur. Une fois que l'assemblage a été raccordé à la tuyauterie, glissez le boîtier par-dessus l'assemblage et fixez-le à l'aide des vis fournies.
3. N'attachez **PAS** le tuyau de montée ou le coude dans le mur, afin de permettre au tuyau de garder sa mobilité et ainsi de faciliter l'installation.

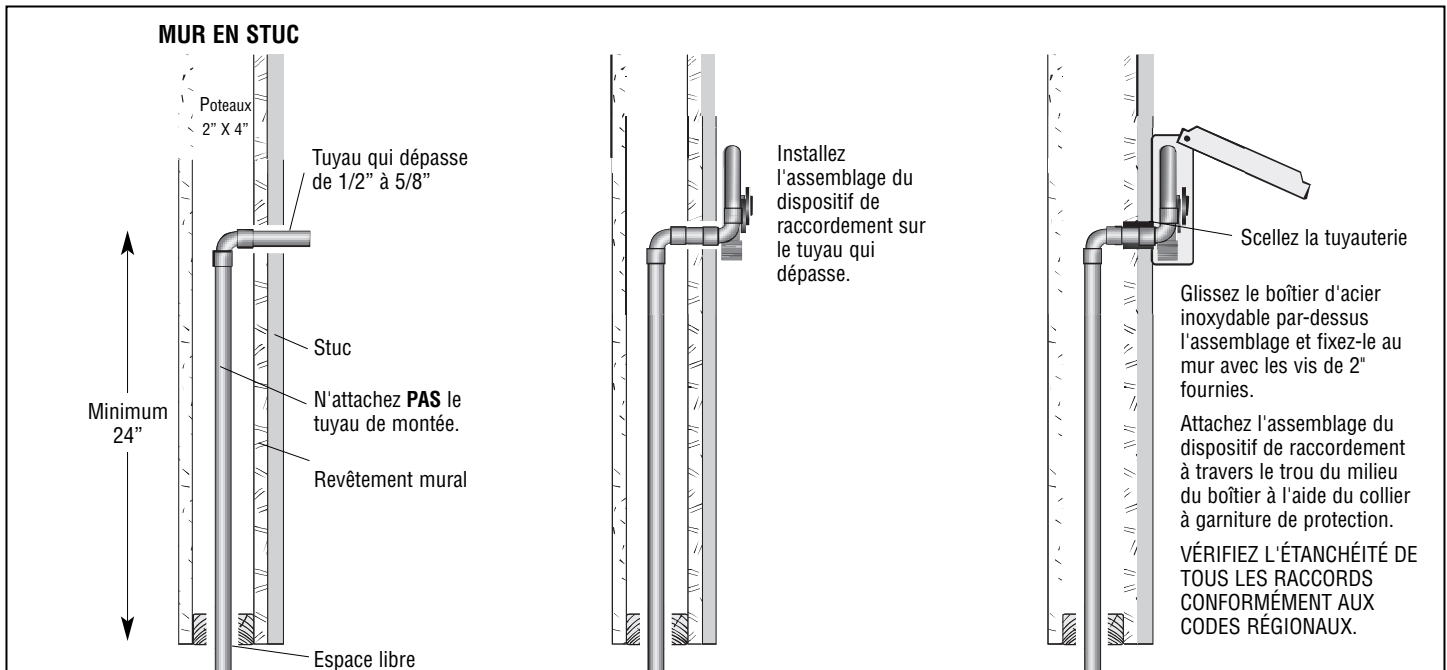
GO-102-2#DBL

- A) Gaz naturel: 83 000 BTU à une densité relative de 0.6, à une pression manométrique de 2 lb/po², pour chaque côté du dispositif.
- B) Gaz propane: 125 000 BTU à une densité relative de 1.53, à une pression de 11" de colonne d'eau, pour chaque côté du dispositif.
- C) La pression maximale de service ne doit pas dépasser une pression manométrique de 2 lb/po².
- D) Plage de fonctionnement maximale: de -40° C (-40° F) à 93.3° C (200° F).

7. INSTALLATION DU BOÎTIER D'ACIER INOXYDABLE (OPTIONNEL):

- A) Si le boîtier optionnel est utilisé, l'espace entre le boîtier et le mur, ou le boîtier et le couvercle, doit être rendu étanche, de même que l'espace entre le boîtier et la tuyauterie qui alimente le dispositif, afin d'empêcher toute fuite de gaz à l'intérieur du mur.

IMPORTANT: AFIN NE PAS ENDOMMAGER LE BOÎTIER, NE SERREZ PAS TROP LES ATTACHES AU MUR.



4. Ce dispositif doit être installé conformément aux codes régionaux, ou à défaut de codes régionaux, suivant la norme américaine du National Fuel Gas Code NFPA 54 (ANSI Z223.1/NFPA54) ou le Code d'installation du gaz naturel et du propane, CSA B149.1, selon les besoins.
5. Vérifiez l'étanchéité de tous les raccords à l'intérieur du boîtier, conformément au code B149.1 ou B149.2, ou au National Fuel Gas Code.

6. Spécifications:

GO-102-DBL

- A) Gaz naturel: 125 000 BTU à une densité relative de 0.6, à une pression de 7" de colonne d'eau, pour chaque côté du dispositif.
- B) Gaz propane: 187 000 BTU à une densité relative de 1.53, à une pression de 11" de colonne d'eau, pour chaque côté du dispositif.
- C) La pression maximale de service ne doit pas dépasser une pression manométrique de 0.5 lb/po².
- D) Plage de fonctionnement maximale: de -40° C (-40° F) à 93.3° C (200° F).

- B) Il est nécessaire d'installer un boîtier pour le dispositif de raccordement de gaz si celui-ci est relié au tuyau d'alimentation de gaz à l'aide d'un raccord qui devrait normalement être scellé, mais dont l'utilisation n'est pas permise dans des emplacements hermétiques.
- C) Le dispositif de raccordement de gaz doit être monté solidement contre l'édifice ou la structure, en se servant du boîtier ou de la tuyauterie si ces derniers sont suffisamment forts et solides.

8. ATTENTION:

- A) Ne laissez jamais les connecteurs mâles du raccord dans leur emboîture femelle.
- B) Assurez-vous que la soupape manuelle est dans la position "coupé" lorsque le dispositif n'est pas utilisé.

NOTE:

Assurez-vous de bien démontrer à l'utilisateur final la façon sécuritaire de se servir du dispositif de raccordement de gaz et des raccords des tuyaux.

GO-102-DBL-0223

BURNABY MANUFACTURING LTD.

2190-580 NICOLA AVE, PORT COQUITLAM, B.C. V3B 0P2 TÉLÉPHONE: (604) 877-1599 • TÉLÉCOPIEUR: (604) 875-6776
COURRIEL: info@bbymf.com • SITE WEB www.bbymf.com