
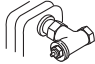

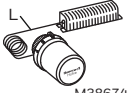




Thera-6 Thermostatic Radiator Valve

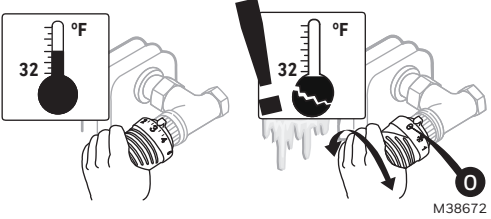
INSTALLATION INSTRUCTIONS

SPECIFICATIONS

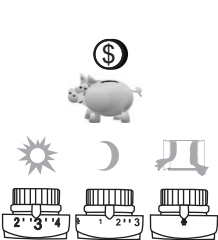
		 011	0 - ❄ - 5	 M38671	L
 M38675	T3019W0NA	•	•	M30x1.5	
	T3019DAW0NA		•	RA Type	
	T3019MMAW0		•	M28x1.5 (MMA)	
 M38674	T301920W0	•	•	M30x1.5	6.6 ft (2 m)







0 - ❄ - 5							
	0	❄	1	2	3	4	5
°F	34	43	57	64	70	75	82
°C	1	6	14	18	21	24	28

SETTINGS



M38672

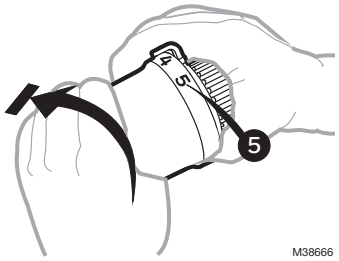
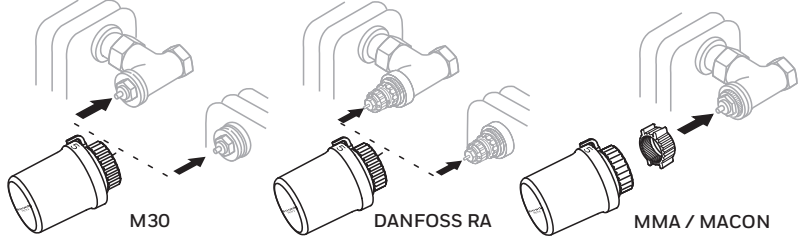
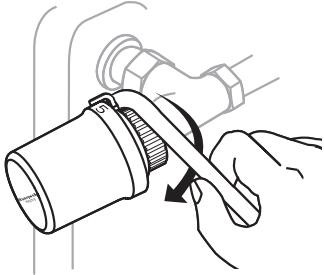
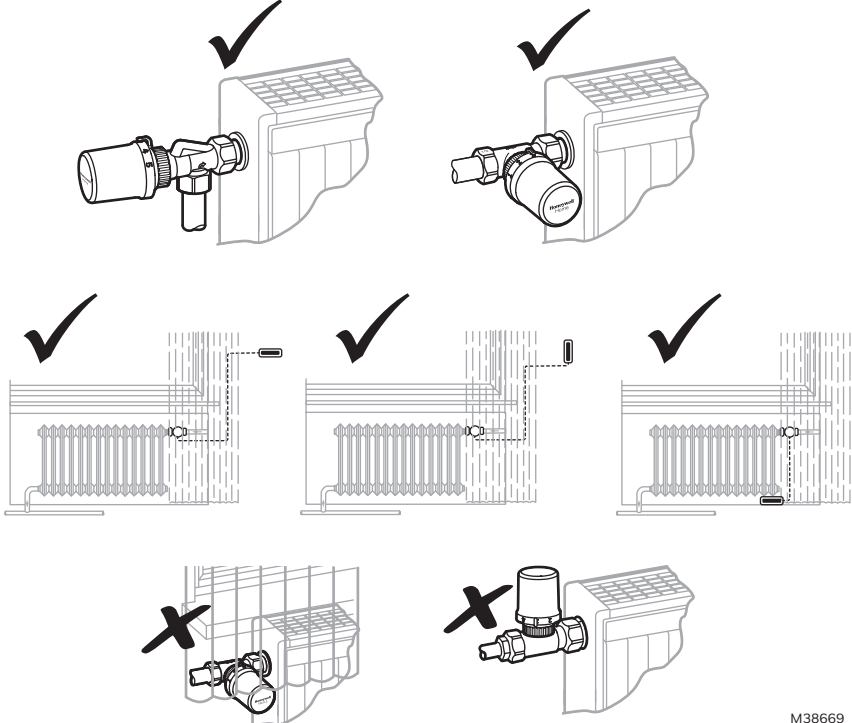


	75 °F (24 °C)	2 · 3 · 4 - 5
	68 °F (20 °C)	2 · 3 · 4 - 5
	64-68 °F (18-20 °C)	2 · 3 · 4 - 5
	64 °F (18 °C)	2 · 3 · 4 - 5
	63-64 °F (17-18 °C)	2 · 3 · 4 - 5
	61-63 °F (16-17 °C)	2 · 3 · 4 - 5

M38673



INSTALLATION INSTRUCTIONS

<p>1</p>  <p>M38666</p>	<p>2</p>  <p>M30 DANFOSS RA MMA / MACON</p> <p>M38667</p>
<p>3</p>  <p>M38668</p>	<p>4</p>  <p>M38669</p>



www.resideo.com

Resideo Technologies, Inc.
1985 Douglas Drive North, Golden Valley, MN 55422
1-800-468-1502
33-00585-01 M.S. 07-21 | Printed in United States