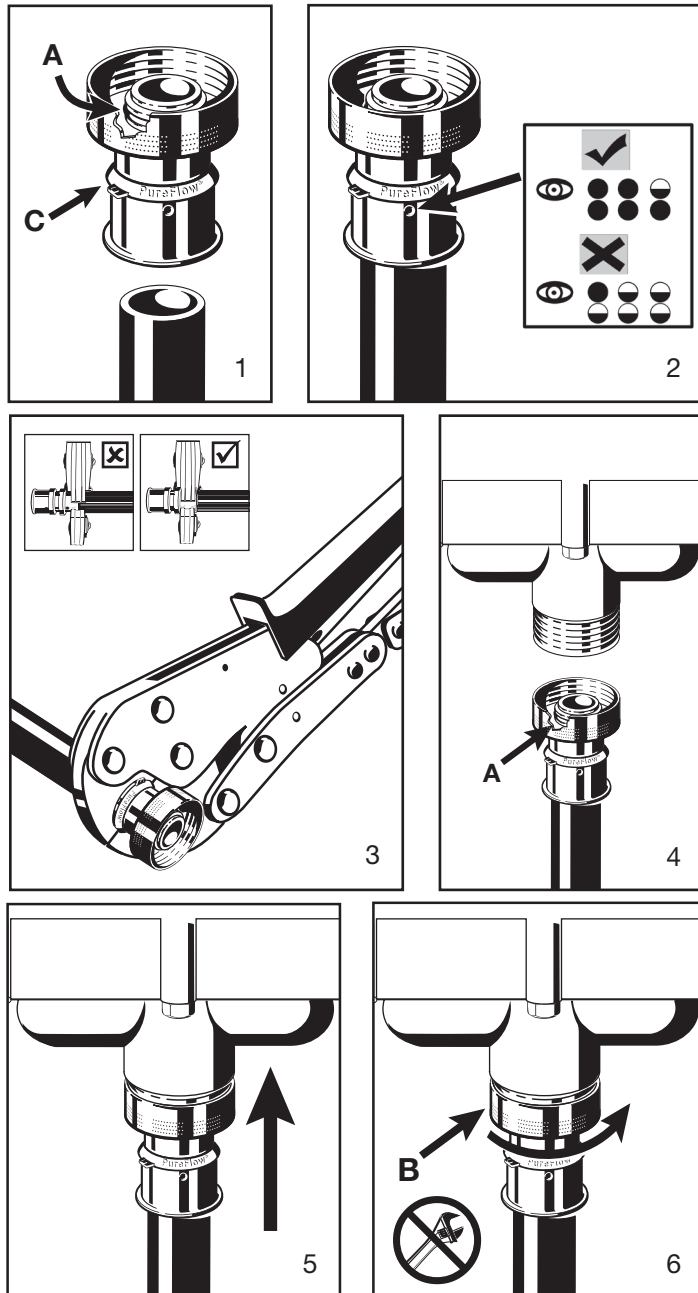


Product Instructions

viiega

Viega® PEX Press Supply Adapter Zero Lead* ManaBloc® Supply Connection



The water supply to the ManaBloc shall be turned off before attempting installation of press supply adapters.

CAUTION Use only supplied sealing element.

1. Ensure sealing element (A) and the tool locator ring (C) are present and in the factory installed position.
2. Insert the PEX Press fitting into tubing and engage fully. Check full tubing insertion at view holes in sleeve. Full insertion means tubing must be completely visible in at least two viewing holes and may be partially visible in one.
3. Press the sleeve with an appropriately sized press tool. DO NOT PRESS TWICE. Refer to the current Viega PEX Water Systems Installation Manual for additional pressing instructions.
4. Ensuring the sealing element (A) is in place and clean of any dirt or debris, wet sealing element with tap water.
5. Insert fitting into the desired inlet/outlet port until the fitting flange sets flush with the port.
6. Thread swivel nut (B) onto the ManaBloc inlet/outlet port, hand tighten only. DO NOT OVER TIGHTEN.

*Zero Lead identifies Viega® products meeting the lead free requirements of NSF 61-G through testing under NSF/ANSI 372 (0.25% or less maximum weighted average lead content).

This document subject to updates. For the most current Viega technical literature please visit www.viega.us
Click Services -> Click Electronic Literature Downloads -> Select Product Line -> Select Desired Document

Viega LLC, 100 N. Broadway, Suite 600 • Wichita, KS 67202 • Ph: 800-976-9819 • Fax: 316-425-7618

Instrucciones del Producto

Directives du Produit

viega

Adaptador de alimentación PEX Press de Viega®

Accesorio de adaptador de alimentación Zero Lead ManaBloc®

Ver las ilustraciones en la página 1

Hay que cortar el suministro de agua al ManaBloc antes de intentar la instalación de adaptadores de alimentación prensados.

⚠ PRECAUCIÓN Use only supplied sealing element

1. Asegurarse de que el elemento sellador (A) y el anillo localizador de la herramienta (C) estén presentes y en la posición instalada en fábrica.
2. Insertar el accesorio PEX Press en el tubo y acoplarlo por completo. Comprobar que la inserción de la tubería ha sido completa mediante los orificios de inspección situados en la manga. Una inserción completa significa que la tubería tiene que ser completamente visible al menos en dos orificios de inspección y puede ser parcialmente visible en uno.
3. Prensar la manga con una herramienta de prensar del tamaño adecuado. **NO PRENSAR DOS VECES.** Para obtener instrucciones de prensado adicionales consultar el manual actual de instalación de los sistemas de agua PEX de Viega.
4. Asegurarse de que el elemento sellador (A) está en su lugar y limpio de suciedad o escombros, mojar el elemento sellador con agua del grifo.
5. Insertar el accesorio en el puerto de entrada/salida deseado hasta que la brida del accesorio esté a ras del puerto.
6. Enroscar la tuerca giratoria (B) en el puerto de entrada/salida del ManaBloc, apretar solamente a mano. **NO APRETAR EN EXCESO.**

*ZERO LEAD identifica a los productos Viega® que cumplen los requisitos de la NSF 61-G mediante la realización de pruebas de acuerdo a NSF/ANSI 372 (contenido de plomo promedio ponderado máximo de 0,25 % o menos).

Este documento está sujeto a actualizaciones. Para consultar la más reciente literatura técnica de Viega visitar www.viega.us. Hacer clic en Servicios -> Descargas literatura electrónica -> Seleccionar Línea de productos -> Seleccionar el documento deseado

Adaptateur d'alimentation PEX Press de Viega^{MD}

Connexion d'alimentation Zero Lead ManaBloc^{MD}

Reportez-vous aux images de la page 1

L'alimentation en eau doit être coupée au Manabloc avant d'essayer d'installer les adaptateurs d'alimentation sertis.

⚠ ATTENTION Utiliser uniquement l'élément d'étanchéité fourni

1. S'assurer que l'élément d'étanchéité (A) et l'anneau de repérage d'outil (C) sont présents et qu'ils sont à la position de l'installation en usine.
2. Insérer le raccord PEX Press dans le tuyau et enfoncer complètement. Vérifier que le tuyau est complètement inséré en regardant par les trous situés sur le manchon. Une insertion complète nécessite que le tuyau soit entièrement visible dans au moins deux trous de vue et partiellement visible dans un trou de vue.
3. Sertir le manchon à l'aide d'un outil de sertissage de taille appropriée. **NE PAS SERTIR À DEUX REPRISES.** Se référer au manuel d'installation actuel des systèmes d'eau PEX de Viega afin de consulter le mode d'emploi sur le sertissage.
4. En s'assurant que l'élément d'étanchéité (A) est en place et qu'il est exempt de saletés et de débris, mouiller l'élément d'étanchéité avec l'eau du robinet.
5. Insérer le raccord dans le port d'entrée/sortie approprié jusqu'à ce que la bride du raccord affleure le port.
6. Visser l'écrou à pivot (B) dans le port d'entrée/sortie du ManaBloc, en ne le serrant qu'à la main. **NE PAS TROP SERRER.**

La mention LEAD ZERO identifie les produits Viega® qui répondent aux exigences des normes relatives à l'absence de plomb selon l'annexe G de la norme NSF- 61, tels que testés et homologués selon NSF/ANSI 372 (teneur moyenne pondérée maximale en plomb de 0,25 % ou moins).

Ce document est soumis à des mises à jour. Pour consulter les manuels techniques Viega les plus récents, consultez notre site www.viega.us. Cliquez sur Service -> Cliquez sur Téléchargements de manuels électroniques -> Sélectionnez la Gamme de produits -> Sélectionnez le Document souhaité