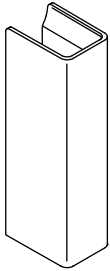


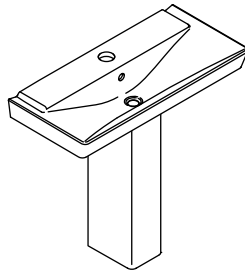
Installation and Care Guide Guide d'installation et d'entretien Guía de instalación y cuidado

Pedestal Bathroom Sinks
Lavabos à colonne
Lavabos de baño de pedestal

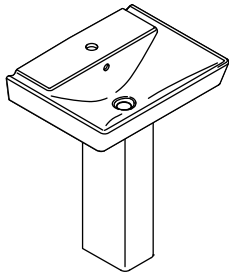
K-5032



K-5149



K-5152



M product numbers are for Mexico (i.e. K-12345M)
Los números de productos seguidos de M
corresponden a México (Ej. K-12345M)

USA/Canada: 1-800-4KOHLER

México: 001-800-456-4537

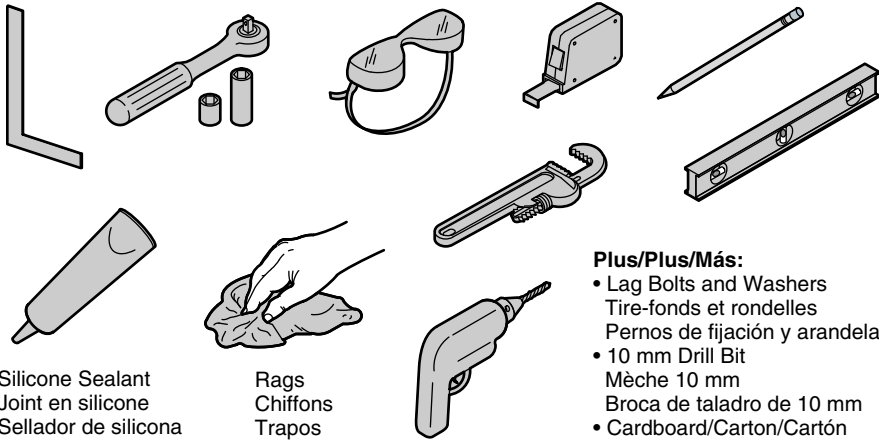
kohler.com

THE BOLD LOOK
OF **KOHLER**®

1114336-2-B

©2012 Kohler Co.

Tools/Outils/Herramientas



Silicone Sealant
Joint en silicone
Sellador de silicona

Rags
Chiffons
Trapos

Plus/Plus/Más:

- Lag Bolts and Washers
Tire-fonds et rondelles
Pernos de fijación y arandelas
- 10 mm Drill Bit
Mèche 10 mm
Broca de taladro de 10 mm
- Cardboard/Cartron/Cartón

Important Information



CAUTION: Risk of personal injury. Product can break, chip, or cause injury if handled carelessly. Get help lifting the bathroom sink.

NOTICE: Risk of product damage. Do not overtighten connections. Overtightening may cause irreparable damage to the sink or pedestal.

- Observe all local plumbing and building codes.
- These instructions are for installing the bathroom sink to wood frame construction. For other installations, use suitable bracing and fasteners of sufficient size and strength.
- The walls and the floor must be square, plumb, and level.
- If possible, assemble the drain and faucet to the sink before installing the sink.

Informations importantes



ATTENTION: Risque de blessures. Le produit peut se casser, se fendre ou causer des blessures s'il est manipulé sans précaution. Demander de l'aide pour soulever le lavabo.

NOTICE: Risque d'endommagement du produit. Ne pas serrer les connexions excessivement. Le lavabo ou la colonne peuvent subir des dommages irréparables en cas de serrage excessif.

- Respecter tous les codes de plomberie et de bâtiment locaux.
- Ces instructions sont destinées à l'installation d'un lavabo sur une construction de cadre en bois. Pour d'autres installations, utiliser un renforcement approprié et des dispositifs de fixation de dimensions et d'une robustesse suffisantes.
- Les murs et le plancher doivent être d'équerre, d'aplomb, et nivelés.
- Si possible, assembler le drain et le robinet au lavabo avant d'installer ce dernier.

Información importante



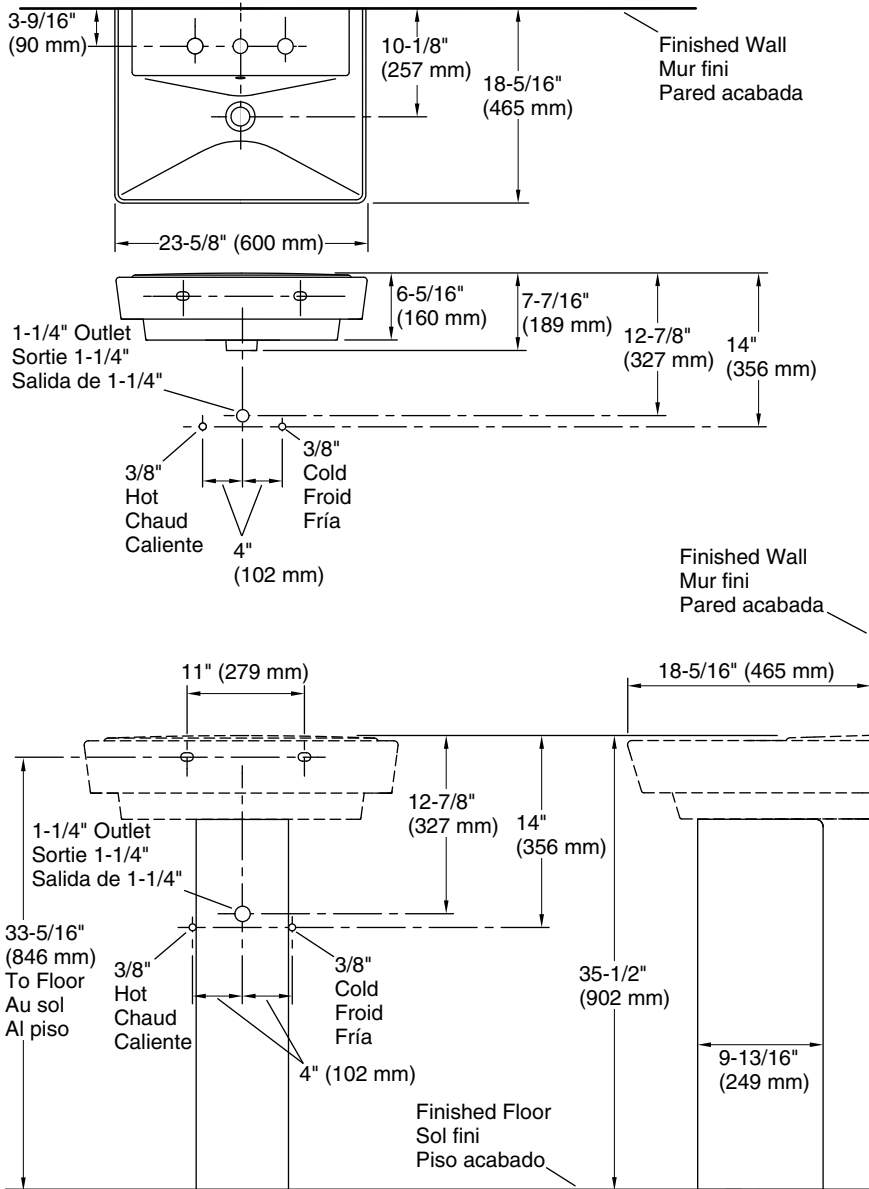
PRECAUCIÓN: Riesgo de lesiones personales. El producto puede romperse, despostillarse o causar lesiones si no se maneja con cuidado. Obtenga ayuda para levantar el lavabo de baño.

AVISO: Riesgo de daños al producto. No apriete demasiado las conexiones. Al apretar demasiado puede causar daño irreparable al lavabo o al pedestal.

- Cumpla con todos los códigos locales de plomería y construcción.
- Estas instrucciones son para instalar el lavabo de baño en una estructura de madera. Para otras instalaciones, provea el refuerzo adecuado y los herrajes de suficiente tamaño y resistencia.
- Las paredes y el piso deben estar a escuadra, a plomo y a nivel.
- De ser posible, ensamble el desagüe y la grifería al lavabo antes de instalarlo.

Roughing-In/Plan de raccordement/Diagrama de instalación

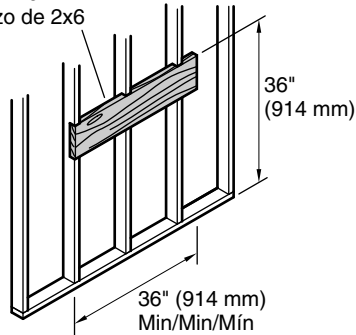
K-5027, K-5032, K-5150



1. Brace the Wall

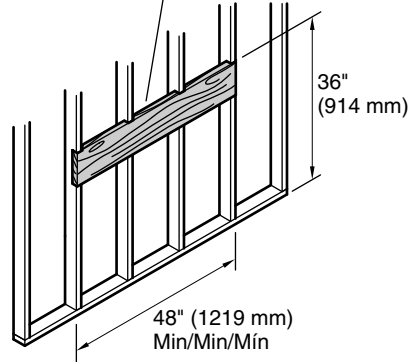
K-5027, K-5152

2x6 Bracing
Renfort 2x6
Refuerzo de 2x6



K-5026, K-5149

2x6 Bracing
Renfort 2x6
Refuerzo de 2x6



- Install the water supplies and drain piping according to the roughing-in information.
- Refer to the illustration for length and mounting height needed for the 2x6 bracing.
- Install sufficient backing behind the finished wall to provide adequate support to secure the mounting hardware.

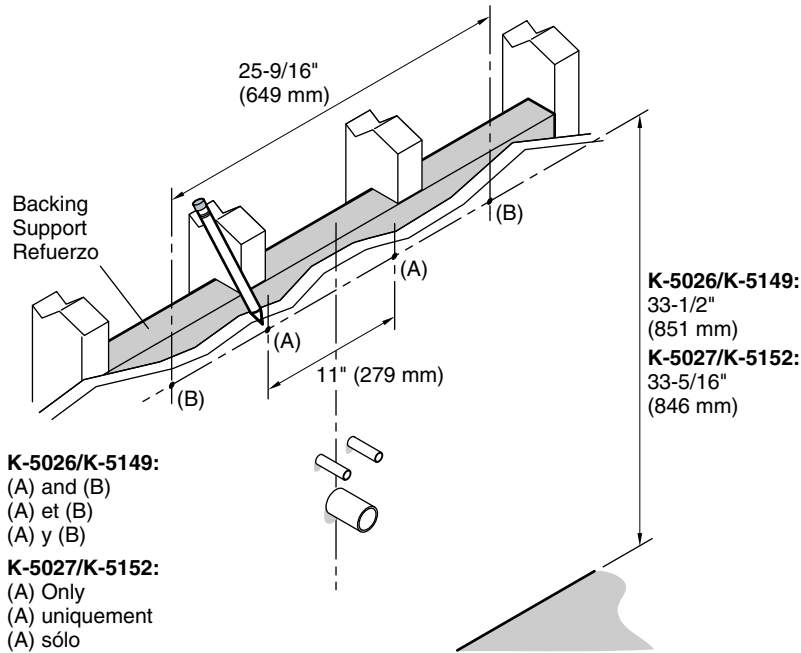
Renforcer le mur

- Installer les alimentations en eau et la tuyauterie du drain selon l'information du plan de raccordement.
- Se référer à l'illustration pour la longueur et la hauteur de montage nécessaires pour le renfort de 2x6.
- Installer un renforcement suffisant à l'arrière du mur fini afin d'assurer un support adéquat pour sécuriser le dispositif de fixation.

Refuerce la pared

- Instale las tuberías de suministro de agua y de desagüe conforme a la información del diagrama de instalación.
- Consulte la ilustración para la longitud y la altura de montaje necesarias para el refuerzo de 2x6.
- Instale suficiente refuerzo detrás de la pared acabada para proveer el soporte adecuado para fijar los herrajes de montaje.

2. Mark the Mounting Holes



NOTE: K-5026/K-5149 will require four mounting hole locations while K-5027/K-5152 will only require two. Refer to the illustration for dimension information.

- Mark the mounting hole locations on the wall.

Marquer les orifices de fixation

REMARQUE: Les modèles K-5026/K-5149 exigent quatre emplacements d'orifices de fixation alors que les modèles K-5027/K-5152 n'en exigent que deux. Se référer à l'illustration pour les dimensions.

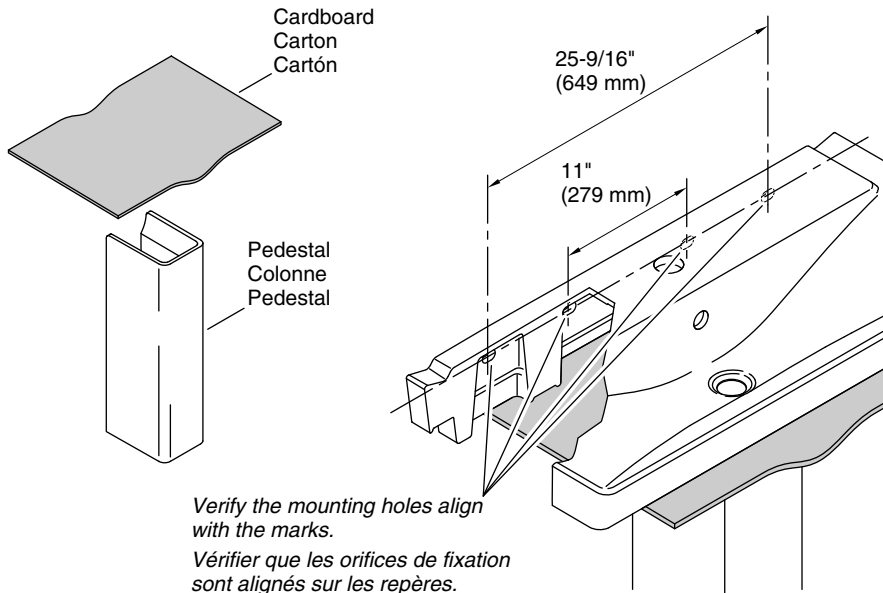
- Marquer les emplacements des orifices de fixation sur le mur.

Marque los orificios de fijación

NOTA: K-5026/K-5149 requerirán cuatro lugares para orificios de fijación mientras que K-5027/K-5152 sólo requerirán dos. Consulte la ilustración para información sobre las dimensiones.

- Marque la ubicación de los orificios de fijación en la pared.

3. Verify Marked Locations



Verify the mounting holes align with the marks.
Vérifier que les orifices de fixation sont alignés sur les repères.
Verifique que los orificios de fijación estén alineados con las marcas



CAUTION: Risk of personal injury. Get help lifting and installing the bathroom sink.

- Move the pedestal to the installation location.
- Place a piece of cardboard onto the pedestal.
- Place the bathroom sink onto the pedestal. Adjust the position of the sink and pedestal until the sink is against the wall at the installation location.
- Verify the sink mounting holes align with the marked locations. Make any adjustments as needed.
- Remove the sink from the pedestal.
- Move the sink and pedestal from the installation location until ready to install.

Vérifier les emplacements marqués



ATTENTION: Risque de blessures. Demander de l'aide pour soulever et installer le lavabo.

- Déplacer la colonne à l'emplacement d'installation.
- Placer un morceau de carton sur la colonne.
- Placer le lavabo sur la colonne. Ajuster la position du lavabo et de la colonne jusqu'à ce que le lavabo soit positionné contre le mur à l'emplacement d'installation.
- Vérifier l'alignement des trous de montage du lavabo avec les emplacements marqués. Faire les réglages nécessaires.

Vérifier les emplacements marqués (cont.)

- Retirer le lavabo de la colonne.
- Retirer le lavabo et la colonne de l'emplacement d'installation jusqu'au moment de l'installation.

Verifique los lugares marcados



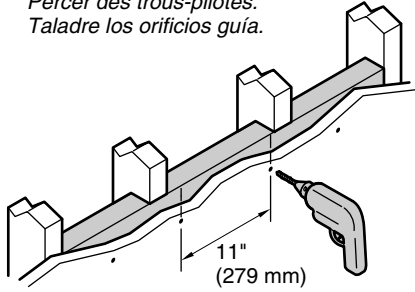
PRECAUCIÓN: Riesgo de lesiones personales. Pida ayuda para levantar e instalar el lavabo de baño.

- Mueva el pedestal al lugar de instalación.
- Coloque un pedazo de cartón en el pedestal.
- Coloque el lavabo en el pedestal. Ajuste la posición del lavabo y del pedestal hasta que el lavabo quede contra la pared en el lugar de instalación.
- Verifique que los orificios de fijación del lavabo queden alineados con los lugares marcados. Haga los ajustes necesarios.
- Retire el lavabo del pedestal.
- Mueva el lavabo y el pedestal del lugar de instalación hasta que esté listo para la instalación.

4. Install the Mounting Hardware

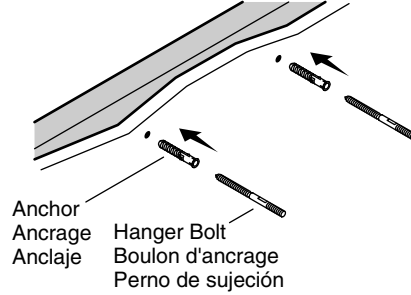
1 Drill pilot holes.

Percer des trous-pilotes.
Taladre los orificios guía.



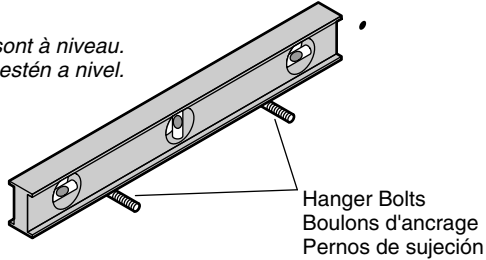
2 Install the anchors and bolts.

Installer les ancrages et les boulons.
Instale los anclajes y los pernos.



3 Verify the bolts are level.

Vérifier que les boulons sont à niveau.
Verifique que los pernos estén a nivel.



For K-5026 / K-5149 Only:

- Using the appropriate sized drill bit for your lag bolts, drill pilot holes at the two outer marked locations.
- Using a 10 mm drill bit, drill pilot holes at the two inner marked locations.
- Install the anchors and hanger bolts in the two inner holes.

For All Installations:

- Using a 10 mm drill bit, drill pilot holes for the hanger bolts.
- Install the anchors and hanger bolts.

Installer la boulonnerie de fixation

Pour les modèles K-5026/K-5149 uniquement:

- Utiliser le type de mèche de la taille correcte pour les tire-fonds et percer des trous-pilotes aux deux emplacements marqués sur l'extérieur.
- Utiliser une mèche de 10 mm pour percer des trous pilotes aux deux emplacements marqués à l'intérieur.

Installer la boulonnerie de fixation (cont.)

- Installer les dispositifs d'ancrage et les vis-boulons à tables dans les deux trous à l'intérieur.

Pour toutes les installations:

- Avec une mèche de 10 mm, percer les trous pilotes pour les vis-boulons à tables.
- Installer les dispositifs d'ancrage et les vis-boulons à tables.

Instale los herrajes de fijación

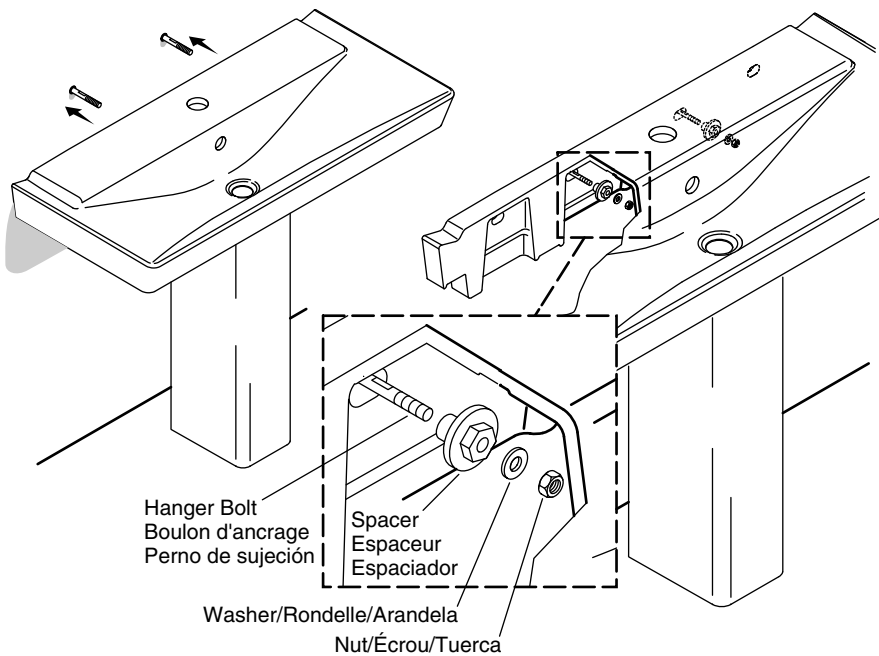
Sólo para K-5026 / K-5149:

- Con una broca del tamaño adecuado para sus pernos de fijación, taladre orificios guía en los dos lugares externos marcados.
- Con una broca de 10 mm, taladre orificios guía en los dos lugares internos marcados.
- Instale los anclajes y los pernos de sujeción en los dos orificios internos.

Para todas las instalaciones:

- Con una broca de 10 mm, taladre orificios guía para los pernos de sujeción.
- Instale los anclajes y los pernos de sujeción.

5. Install the Sink



Install the Sink (cont.)



CAUTION: Risk of personal injury. Get help lifting and installing the bathroom sink.

- Move the pedestal to the installation location.
- Carefully lift the sink and guide the hanger bolts through the mounting holes. Position the sink securely on the pedestal.
- Secure the sink with the spacer, washer and nut. Do not overtighten.

Installer le lavabo



ATTENTION: Risque de blessures. Demander de l'aide pour soulever et installer le lavabo.

- Déplacer la colonne à l'emplacement d'installation.
- Soulever avec précaution le lavabo et guider les vis-boulons à travers les orifices de fixation. Positionner le lavabo en toute sécurité sur la colonne.
- Sécuriser le lavabo avec l'entretoise, la rondelle et l'écrou. Ne pas serrer excessivement.

Instale el lavabo

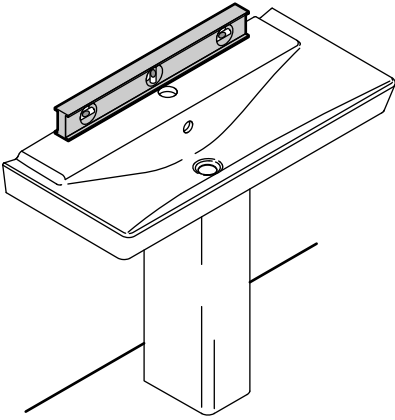


PRECAUCIÓN: Riesgo de lesiones personales. Pida ayuda para levantar e instalar el lavabo de baño.

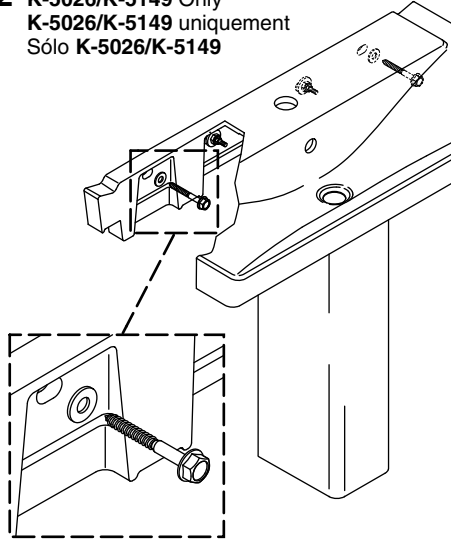
- Mueva el pedestal al lugar de instalación.
- Con cuidado levante el lavabo y guíe los pernos de sujeción a través de los orificios de fijación. Coloque el lavabo en una posición segura en el pedestal.
- Fije el lavabo con el espaciador, arandela y tuerca. No apriete demasiado.

6. Secure the Bathroom Sink

- 1** *Verify level.*
Vérifier la mise à niveau.
Verifique el nivel.



- 2** *K-5026/K-5149 Only*
K-5026/K-5149 uniquement
Sólo K-5026/K-5149



Secure with a lag bolt and washer.
Sécuriser avec un tire-fond et une rondelle.
Fije con el perno de fijación y arandela.

- Verify that the bathroom sink is level. Make any adjustments as needed.
- For K-5026/K-5149 Only:** Secure the sink with the washers and lag bolts through the outer mounting holes.

Sécuriser le lavabo

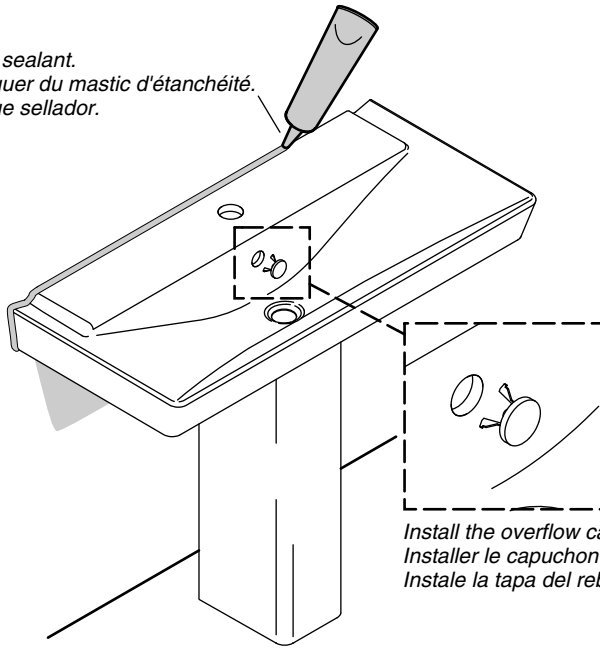
- Vérifier que le lavabo est nivelé. Faire les réglages nécessaires.
- Pour les modèles K-5026/K-5149 uniquement:** Sécuriser le lavabo avec les rondelles et les tire-fonds à travers les orifices de fixation extérieurs.

Fije el lavabo de baño

- Verifique que el lavabo de baño esté a nivel. Haga los ajustes necesarios.
- Sólo para K-5026/K-5149:** Fije el lavabo con las arandelas y pernos de fijación a través de los orificios de fijación exteriores.

7. Complete the Installation

Apply sealant.
Appliquer du mastic d'étanchéité.
Aplique sellador.



Install the overflow cap.
Installer le capuchon de trop-plein.
Instale la tapa del rebosadero.

- Apply a thin bead of silicone sealant along the edge of the bathroom sink where it meets the wall and where the pedestal meets the floor. Immediately wipe away any excess sealant.
- Gently press the overflow cap into the sink overflow.
- If not already installed, install the faucet and drain to the sink according to the manufacturer's instructions.
- Run water into the bathroom sink and check all connections for leaks.

Terminer l'installation

- Appliquer un boudin mince de mastic d'étanchéité à la silicone le long du bord du lavabo, à l'emplacement de contact avec le mur et où la colonne entre en contact avec le plancher. Essuyer immédiatement tout excédent de mastic d'étanchéité.
- Appuyer doucement sur le capuchon de trop-plein pour l'enfoncer dans le trop-plein du lavabo.
- Si cela n'est pas déjà fait, installer le robinet et le drain sur le lavabo conformément aux instructions du fabricant.
- Laisser couler l'eau dans le lavabo et inspecter toutes les connexions pour y rechercher des fuites.

Termine la instalación

- Aplique una tira delgada de sellador de silicona a lo largo del filo del lavabo donde hace contacto con la pared y donde el pedestal hace contacto con el piso. Limpie de inmediato el exceso de sellador.
- Presione con suavidad la tapa del rebosadero en el rebosadero del lavabo.
- Si aún no los ha instalado, instale la grifería y el desagüe en el lavabo según las instrucciones del fabricante.
- Haga circular agua al lavabo y verifique que no haya fugas en todas las conexiones.

Care and Cleaning

For best results, keep the following in mind when caring for your KOHLER product:

- Always test your cleaning solution on an inconspicuous area before applying to the entire surface.
- Wipe surfaces clean and rinse completely with water immediately after applying cleaner. Rinse and dry any overspray that lands on nearby surfaces.
- Do not allow cleaners to soak on surfaces.
- Use a soft, dampened sponge or cloth. Never use an abrasive material such as a brush or scouring pad to clean surfaces.
- Be careful not to leave staining materials in contact with the surface for extended periods of time.
- The ideal cleaning technique is to rinse thoroughly and blot dry any water from the surface after each use.

For detailed cleaning information and products to consider, visit www.kohler.com/clean. To order Care & Cleaning information, call 1-800-456-4537.

Entretien et nettoyage

Pour obtenir les meilleurs résultats possibles, prendre ce qui suit en considération lors de l'entretien de votre produit KOHLER:

- Toujours tester la solution de nettoyage sur une surface non visible avant de l'appliquer sur l'ensemble de la surface.
- Essuyer les surfaces et rincer complètement avec de l'eau immédiatement après l'application du nettoyant. Rincer et sécher tout éclaboussement sur les surfaces avoisinantes.
- Ne pas laisser les nettoyants tremper sur les surfaces.
- Utiliser une éponge ou un chiffon doux et humide. Ne jamais utiliser de matériau abrasif tel qu'une brosse ou une éponge à récureur pour nettoyer les surfaces.
- Faire attention de ne pas laisser de matériaux qui tachent en contact avec la surface pendant de longues périodes.
- La technique idéale de nettoyage est de bien rincer et de sécher toute eau de la surface après chaque usage.

Pour obtenir des informations détaillées sur le nettoyage et les produits à considérer, consulter le site www.kohler.com/clean. Pour commander des informations sur l'entretien & le nettoyage, appeler le 1-800-456-4537.

Cuidado y limpieza

Para obtener los mejores resultados, tenga presente lo siguiente al limpiar su producto KOHLER:

- Siempre pruebe la solución de limpieza en un área oculta antes de aplicarla a toda la superficie.
- Limpie con un trapo las superficies y enjuague completa e inmediatamente con agua después de aplicar el limpiador. Enjuague y seque las superficies cercanas que se hayan rociado.
- No deje los limpiadores por tiempo prolongado en las superficies.
- Utilice una esponja o trapo suave y húmedo. Para limpiar las superficies, nunca utilice materiales abrasivos como cepillos o estropajos de tallar.
- Tenga cuidado de no dejar sustancias que manchen, en contacto con la superficie por periodos prolongados.
- La técnica de limpieza ideal es enjuagar completamente y secar dando toques suaves el agua de la superficie después de cada uso.

Para obtener información detallada de limpieza y los limpiadores a considerar, visite www.kohler.com/clean. Para solicitar información sobre el cuidado y la limpieza, llame al 1-800-456-4537.

Warranty

ONE-YEAR LIMITED WARRANTY

KOHLER plumbing products are warranted to be free of defects in material and workmanship for one year from date of installation.

Kohler Co. will, at its election, repair, replace or make appropriate adjustment where Kohler Co. inspection discloses any such defects occurring in normal usage within one (1) year after installation. Kohler Co. is not responsible for removal or installation costs. **Use of in-tank toilet cleaners will void the warranty.**

To obtain warranty service contact Kohler Co. either through your Dealer, Plumbing Contractor, Home Center or E-tailer, or by writing Kohler Co., Attn.: Customer Care Center, 444 Highland Drive, Kohler, WI 53044, USA, or by calling 1-800-4-KOHLER (1-800-456-4537) from within the USA and Canada, and 001-800-456-4537 from within Mexico, or visit www.kohler.com within the USA, www.ca.kohler.com from within Canada, or www.mx.kohler.com in Mexico.

IMPLIED WARRANTIES INCLUDING THAT OF MERCHANTABILITY AND FITNESS FOR A PARTICULAR PURPOSE ARE EXPRESSLY LIMITED IN DURATION TO THE DURATION OF THIS WARRANTY. KOHLER CO. AND/OR SELLER DISCLAIM ANY LIABILITY FOR SPECIAL, INCIDENTAL OR CONSEQUENTIAL DAMAGES. Some states/provinces do not allow limitations on how long an implied warranty lasts, or the exclusion or limitation of special, incidental or consequential damages, so these limitations and exclusions may not apply to you. This warranty gives you specific legal rights. You may also have other rights which vary from state/province to state/province.

This is Kohler Co.'s exclusive written warranty.

Garantie

GARANTIE LIMITÉE D'UN AN

Les produits de plomberie KOHLER sont garantis contre tout vice de matériau et de fabrication pendant un an à partir de la date de l'installation.

Si un vice est découvert au cours d'une utilisation normale, Kohler Co. choisira, à sa

Garantie (cont.)

discrétion, la réparation, le remplacement ou la rectification appropriée après inspection desdits vices par Kohler Co. pendant un (1) an à partir de la date d'installation. Kohler Co. n'est pas responsable des frais d'enlèvement ou d'installation. **L'utilisation de nettoyeurs à l'intérieur du réservoir annule la garantie.**

Pour obtenir le service de garantie, contacter Kohler Co., par l'intermédiaire du vendeur, plombier, centre de rénovation ou revendeur par internet, ou bien par écrit à l'adresse suivante Kohler Co., Attn.: Customer Care Center, 444 Highland Drive, Kohler, WI 53044, USA, ou appeler le 1-800-4-KOHLER (1-800-456-4537) à partir des É.-U. et du Canada, et le 001-800-456-4537 à partir du Mexique, ou consulter le site www.kohler.com aux É.-U., www.ca.kohler.com à partir du Canada, ou www.mx.kohler.com au Mexique.

LES GARANTIES TACITES, Y COMPRIS CELLES DE COMMERCIALITÉ ET D'ADAPTATION À UN USAGE PARTICULIER, SONT EXPRESSÉMENT LIMITÉE À LA DURÉE DE LA PRÉSENTE GARANTIE. KOHLER CO. ET/OU LE REVENDEUR DÉCLINENT TOUTE RESPONSABILITÉ CONTRE LES DOMMAGES PARTICULIERS, ACCESSOIRES OU INDIRECTS. Certains états et provinces ne permettent pas de limite sur la durée de la garantie tacite, ni l'exclusion ou la limite des dommages particuliers, accessoires ou indirects, et, par conséquent, lesdites limites et exclusions peuvent ne pas s'appliquer à votre cas. Cette garantie vous donne des droits juridiques particuliers. Vous pouvez également avoir d'autres droits qui varient d'un état ou d'une province à l'autre.

Ceci constitue la garantie écrite exclusive de Kohler Co.

Garantía

GARANTÍA LIMITADA DE UN AÑO

Se garantiza que los productos de plomería KOHLER están libres de defectos de material y mano de obra por un año a partir de la fecha de instalación.

Kohler Co., a su criterio, reparará, reemplazará o realizará los ajustes pertinentes en los casos en que la inspección realizada por Kohler Co. determine que dichos defectos ocurrieron durante el uso normal en el transcurso de un (1) año a partir de la fecha de la instalación. Kohler Co. no se hace responsable de costos de desinstalación o instalación. **El uso de limpiadores de inodoro que se colocan dentro del tanque anulará la garantía.**

Para obtener el servicio de garantía, comuníquese con Kohler Co. a través de su distribuidor, contratista de plomería, centro de remodelación o distribuidor por Internet, o escriba a Kohler Co., Attn.: Customer Care Center, 444 Highland Drive, Kohler, WI 53044, USA, o llame al 1-800-4-KOHLER (1-800-456-4537) desde los EE.UU. y Canadá, y al 001-800-456-4537 desde México, o visite www.kohler.com desde los EE.UU., www.ca.kohler.com desde Canadá, o www.mx.kohler.com en México.

TODA GARANTÍA IMPLÍCITA INCLUYENDO DE COMERCIALIZACIÓN E IDONEIDAD DEL PRODUCTO PARA UN USO DETERMINADO, SE LIMITA EXPRESAMENTE A LA DURACIÓN DE ESTA GARANTÍA. KOHLER CO. Y/O EL VENDEDOR DESCARGAN TODA RESPONSABILIDAD POR CONCEPTO DE DAÑOS PARTICULARES, INCIDENTALES O INDIRECTOS. Algunos estados/provincias no permiten limitaciones en cuanto a la duración de una garantía implícita o a la exclusión o limitación de daños particulares, incidentales o indirectos, por lo que estas limitaciones y exclusiones pueden no aplicar a su caso. Esta garantía le otorga ciertos derechos legales específicos. Además, usted puede tener otros derechos que varían de estado a estado y provincia a provincia.

Ésta es la garantía exclusiva por escrito de Kohler Co.

1114336-2-B

Kohler Co.

Kohler Co.

1114336-2-B

1114336-2-B

KOHLER[®]