

Installation Guide

Cleansing Seat

Français, page "Français-1"
Español, pagina "Español-1"



1321456-2-B

Before You Begin



WARNING: Risk of electric shock, fire, or personal injury.

This product must be grounded and connected only to a dedicated, nominal 120 VAC, 60 Hz circuit protected by a minimum 15 A Ground-Fault Circuit-Interrupter (GFCI) or Residual Current Device (RCD).



WARNING: Risk of electric shock. Do not immerse or flush the product with water.

IMPORTANT! Risk of product damage. Do not install this product in a location exposed to excessive moisture where condensation might form on the product surface.

IMPORTANT! Risk of product or property damage. Pushing or pulling on the water supply connections may cause water leakage.

IMPORTANT! Risk of product damage. Do not supply electrical power to the unit until the plumbing installation work has been completed, as it may cause the product to malfunction.

- Observe all local plumbing, electrical, and building codes.
- Only connect the seat to a drinking quality cold water supply with a pressure of 20 (139 kPa) - 80 psi (551 kPa).



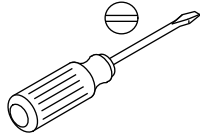
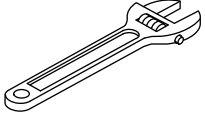
CAUTION: Risk of property damage. Damaged water connections may leak. Do not push or pull on the water supply connections between the seat and the water supply stop.

NOTICE: To avoid possible product malfunction, do not plug in the seat until instructed.

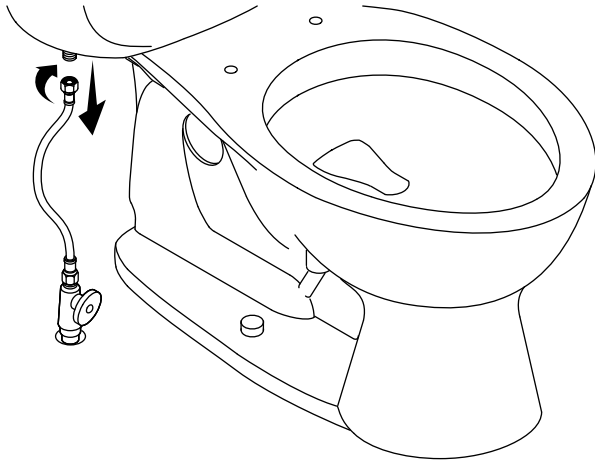
NOTICE: Do not install this seat in a location where: (1) water might be splashed on the product or (2) excessive moisture, high humidity levels, or condensation are present. This will avoid damage to the electronic components.

NOTICE: Do not use an extension cord with this product.

Tools and Materials



PLUS:
• Plastic wrap



1. Prepare the Site



WARNING: Risk of electric shock, fire, or personal injury.

This product must be grounded and connected only to a dedicated, nominal 120 VAC, 60 Hz circuit protected by a minimum 15 A Ground-Fault Circuit-Interrupter (GFCI) or Residual Current Device (RCD).

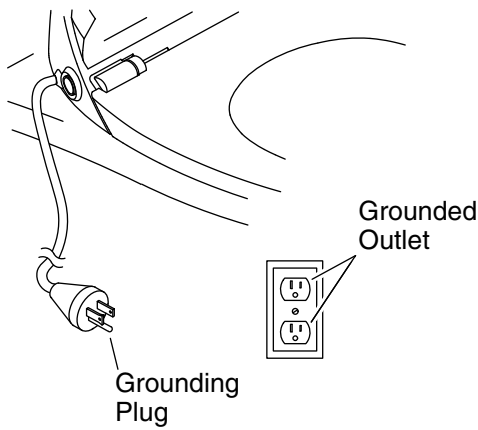
- If applicable, remove the existing toilet seat.
- Turn off the water supply to the toilet.
- Flush the toilet to relieve any pressure from the water supply hose.
- Disconnect the water supply hose from the toilet fill valve.

Install an Electrical Outlet

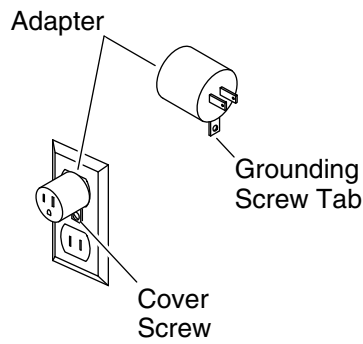
- Determine the electrical outlet location. Locate the electrical outlet within 12" (305 mm) of the toilet.

IMPORTANT! Do not plug the seat into the electrical outlet at this time.

- Install and ground the electrical outlet. This electrical outlet must be a dedicated, nominal 120 VAC, 60 Hz circuit protected by a minimum 15 A Ground-Fault Circuit-Interrupter (GFCI) or Residual Current Device (RCD).



Preferred Connection



Temporary Connection

2. Grounding Instructions

- This product should be grounded. In the event of an electrical short circuit, grounding reduces the risk of electric shock by providing an escape wire for the electric current. This product is equipped with a cord having a grounding wire with a grounding plug. The plug must be plugged into an outlet that is properly installed and grounded.



DANGER: Risk of electric shock. Improper use of the grounding plug can result in a risk of electric shock.

- If repair or replacement of the cord or plug is necessary, do not connect the grounding wire to either flat blade terminal. The wire with insulation having an outer surface that is green with or without yellow stripes is the grounding wire.
- Check with a qualified electrician or service personnel if the grounding instructions are not completely understood, or if in doubt whether the product is properly grounded.

NOTICE: Follow local codes when determining the connection type. The temporary connection may not be permitted by local electrical codes.

NOTICE: To avoid possible product malfunction, do not plug in the seat until instructed.

Preferred Connection

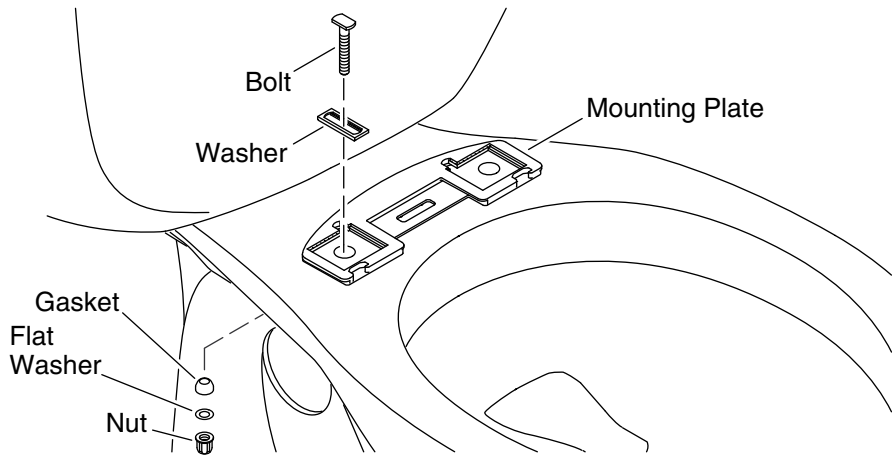
- Connect the grounding plug into a grounded outlet that has the same configuration as the plug.

Grounding Instructions (cont.)

Temporary Connection

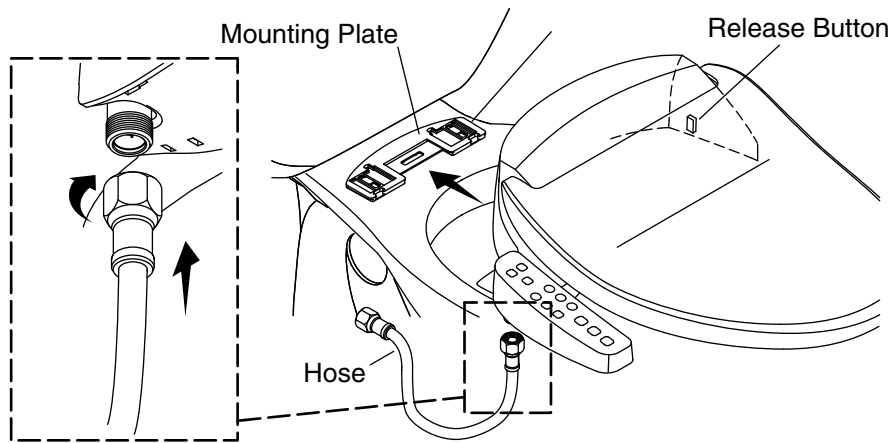
NOTICE: Unless the outlet cover screw is grounded through the house wiring, attaching the adapter grounding screw tab to the cover screw will NOT ground the unit. If there is any doubt whether the cover screw is grounded, have it checked by a qualified electrician or service professional.

- A temporary connection with a two-prong adapter may be used where local codes permit, provided the adapter is grounded.



3. Install the Mounting Plate

- Position the mounting plate over the mounting holes on the bowl.
- Position the washers to rest in the mounting plate grooves.
- **For toilets with threaded mounting holes:** Insert the bolts through the washers and thread into the mounting holes. Do not fully tighten at this time.
- **For all other installations:** Insert the bolts through the washers and into the mounting holes. Thread a nut, gasket, and flat washer onto each bolt. Do not fully tighten at this time.



4. Install the Seat and Hose

Position the Seat

- Slide the seat onto the mounting plate until you feel it snap into place.
- Check the positioning of the seat. Adjust the position if needed.

Adjust the Seat

- Remove the seat by pressing in the release button and sliding the seat forward.
- Loosen the bolts, and disengage the washers from the mounting plate.
- Reposition the mounting plate as needed.
- Reinstall the washers, and tighten the bolts to secure.

Install the Seat

- Securely tighten the mounting plate bolts and nuts.
- Slide the seat onto the mounting plate until you feel it snap into place.

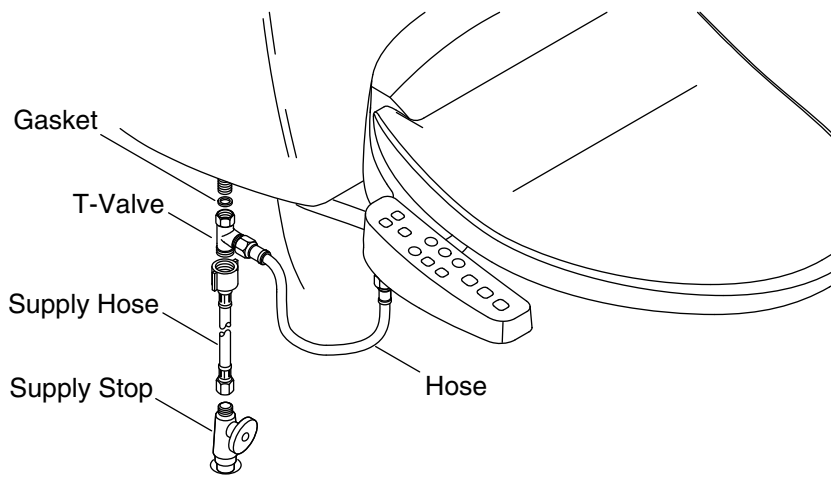
Install the Hose

IMPORTANT! Risk of product damage. Do not cross-thread the hose-to-seat connection.

- Connect the seat supply hose to the cleansing seat. Do not overtighten.

Install the Seat and Hose (cont.)

- Use the supplied clips to attach the power cord and seat supply hose together.



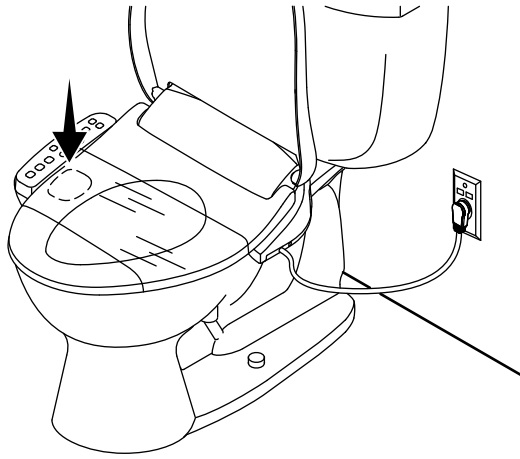
5. Connect the Water Supply



CAUTION: Risk of property damage. Do not push or pull on the water connection between the seat and the water supply stop. This will prevent water leakage.

NOTICE: Use care to avoid cross threading or overtightening the connections. Use an adjustable wrench to tighten one-quarter turn past hand tight.

- Connect the T-valve to the seat hose.
- If needed, connect the supply hose to the supply stop.
- Connect the supply hose to the T-valve.
- Connect the T-valve to the water inlet on the toilet tank.
- Turn on the water supply.
- Check all connections for leaks and make any adjustments as needed.



6. Installation Checkout

NOTE: Covering the seat with plastic wrap is optional. You can test the features while sitting on the cleansing seat or covering the wand with your hand.

NOTE: When testing the features, activate the sensor with your hand by pressing on the seat next to the side control, or by sitting on the cleansing seat.

- Plug the power cord into the electrical outlet. The seat will go through a power-up sequence.
- Refer to the Homeowners Guide to test the various seat features.

Guide d'installation

Siège nettoyant

Avant de commencer



AVERTISSEMENT: Risque de choc électrique, d'incendie, ou de blessures corporelles. Ce produit doit être mis à la terre et connecté uniquement à un circuit nominal dédié de 120 V c.a., 60 Hz protégé par un disjoncteur de fuite de terre (GFCI) ou par un dispositif à courant résiduel (RCD) de 15 A minimum.



AVERTISSEMENT: Risque de choc électrique. Ne pas immerger ou purger le produit avec de l'eau.

IMPORTANT! Risque d'endommagement du produit. Ne pas installer ce produit dans un emplacement exposé à un excès d'humidité et où de la condensation pourrait se former sur la surface du produit.

IMPORTANT! Risque d'endommagement du produit ou de dommages matériels. Des fuites d'eau peuvent se produire si l'on appuie ou tire sur les raccords d'alimentation en eau.

IMPORTANT! Risque d'endommagement du produit. Ne pas fournir d'alimentation électrique au dispositif avant d'avoir effectué le travail d'installation de la plomberie, étant donné que cela pourrait créer des problèmes de fonctionnement.

- Respecter tous les codes électriques, de plomberie et de bâtiment locaux.
- Connecter seulement le siège à une alimentation en eau froide fournissant de l'eau d'une qualité potable à une pression de 20 (139 kPa) à 80 psi (551 kPa).



ATTENTION: Risque de dommages matériels. Des raccords d'eau endommagés peuvent fuir. Ne pas pousser ou tirer sur les raccords d'alimentation en eau entre le siège et le robinet d'arrêt d'alimentation en eau.

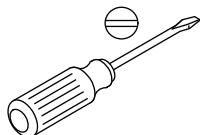
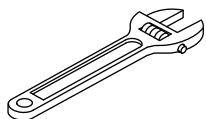
AVIS: Ne pas brancher le siège avant instruction spécifique, afin d'éviter la possibilité d'un mauvais fonctionnement du produit.

AVIS: Ne pas installer ce siège dans un emplacement où: (1) de l'eau peut éclabousser le produit ou (2) des niveaux d'humidité excessifs et élevés, ou une condensation sont présents. Cela permettra d'éviter d'endommager les composants électroniques.

Avant de commencer (cont.)

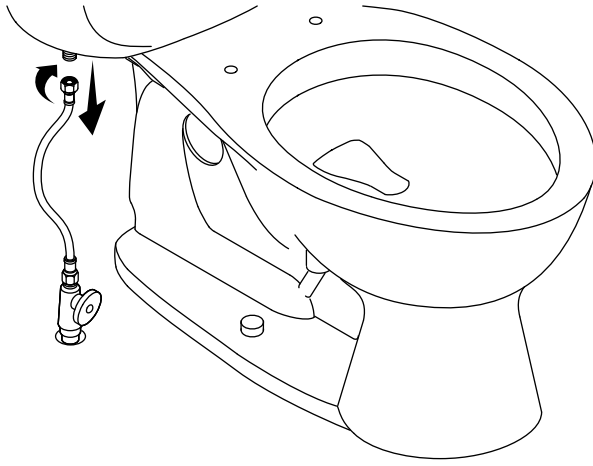
AVIS: Ne pas utiliser de cordon de rallonge avec ce produit.

Outils et matériel



PLUS:

- Film plastique étirable



1. Préparer le site



AVERTISSEMENT: Risque de choc électrique, d'incendie, ou de blessures corporelles. Ce produit doit être mis à la terre et connecté uniquement à un circuit nominal dédié de 120 V c.a., 60 Hz protégé par un disjoncteur de fuite de terre (GFCI) ou par un dispositif à courant résiduel (RCD) de 15 A minimum.

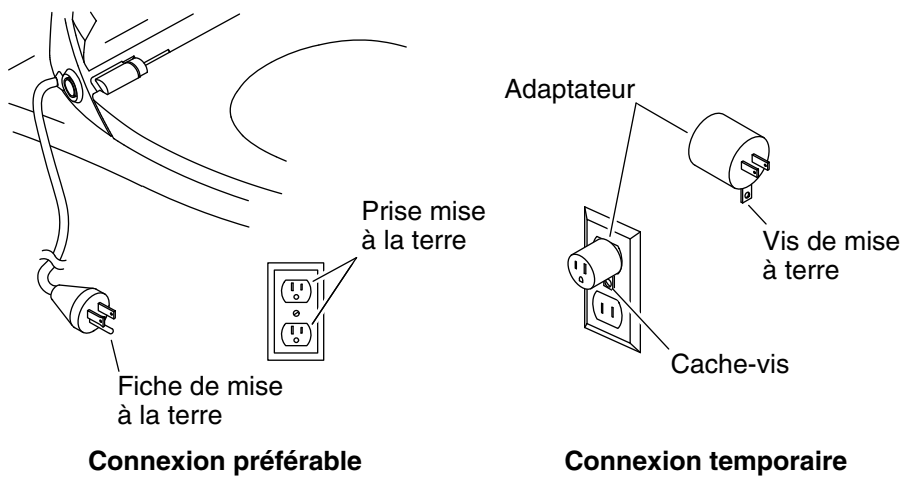
- Le cas échéant, retirer le siège de toilette existant.
- Couper l'alimentation en eau vers la toilette.
- Passer la chasse pour relâcher toute pression du tuyau d'alimentation en eau.
- Déconnecter le tuyau d'alimentation en eau de la vanne de remplissage de la toilette.

Installer une prise de courant

- Déterminer l'emplacement de la prise électrique. Positionner la prise électrique dans un rayon de 12" (305 mm) de la toilette.

IMPORTANT! Ne pas brancher le siège dans la prise électrique à ce point.

- Installer la prise électrique et la mettre à la terre. Cette prise électrique doit être un circuit nominal dédié de 120 V c.a., 60 Hz protégé par un disjoncteur de fuite de terre (GFCI) ou par un dispositif à courant résiduel (RCD) de 15 A minimum.



2. Instructions de mise à la terre

- Ce produit doit être mis à la terre. En cas de court-circuit électrique, la mise à la terre réduit le risque de choc électrique en fournissant un câble d'échappement pour le courant électrique. Ce produit est équipé d'un cordon muni d'un câble de mise à la terre avec une fiche de mise à la terre. Cette fiche doit être branchée dans une prise installée et mise à la terre de manière adéquate.



DANGER: Risque de choc électrique. L'utilisation incorrecte de la fiche de mise à la terre peut résulter en risque de choc électrique.

- S'il est nécessaire de remplacer le cordon ou la fiche, ne pas brancher le câble de mise à la terre à l'une des bornes à lame plate. Le câble avec isolation dont l'extérieur est vert avec ou sans rayures jaunes est le câble de mise à la terre.
- Vérifier auprès d'un électricien qualifié ou d'un dépanneur si les instructions de mise à la terre ne sont pas bien comprises ou en cas de doute sur la mise à la terre adéquate du produit.

AVIS: Suivre les codes locaux lors de la détermination du type de connexion. La connexion temporaire pourrait ne pas être permise par les codes électriques locaux.

AVIS: Ne pas brancher le siège avant instruction spécifique, afin d'éviter la possibilité d'un mauvais fonctionnement du produit.

Connexion préférable

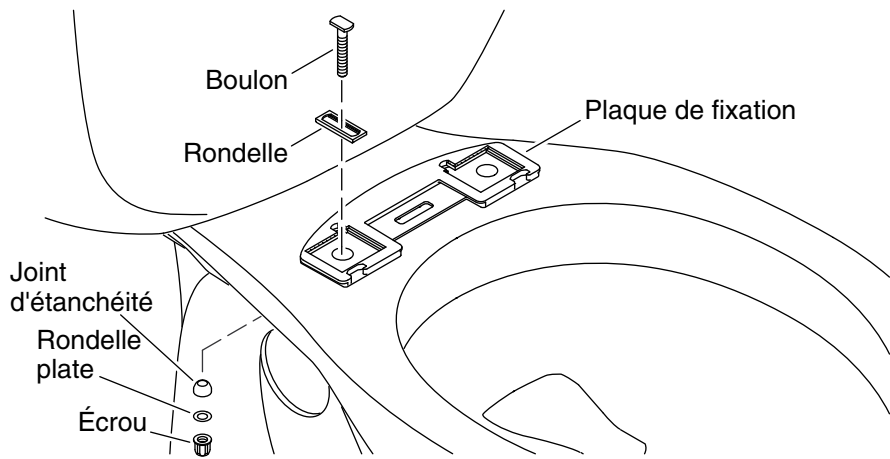
Instructions de mise à la terre (cont.)

- Connecter la fiche de mise à la terre à une prise mise à la terre ayant la même configuration que celle de la fiche.

Connexion temporaire

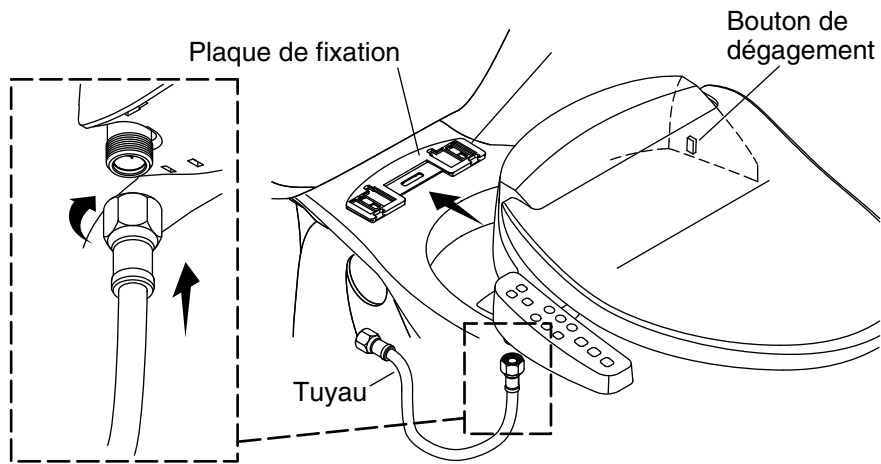
AVIS: À moins que la vis du couvercle de la prise ne soit mise à la terre à travers le câblage du logement, la fixation de la languette de la vis de mise à la terre de l'adaptateur à la vis du couvercle ne met PAS le dispositif à la terre. En cas de doute quelconque quant à la mise à la terre de la vis du couvercle, demander à un électricien qualifié ou à un technicien professionnel de vérifier.

- Une connexion temporaire avec un adaptateur à deux broches peut être utilisée là où les codes locaux le permettent, à condition que l'adaptateur soit mis à la terre.



3. Installer la plaque de fixation

- Positionner la plaque de fixation par-dessus les trous de fixation sur la vasque.
- Positionner les rondelles de manière à ce qu'elles reposent dans les rainures de la plaque de fixation.
- **Pour les toilettes munies de trous de fixation filetés :** Insérer les boulons dans les rondelles et les enfiler dans les trous de fixation. Ne pas serrer entièrement à ce point.
- **Pour toutes les autres installations:** Insérer les boulons dans les rondelles et dans les trous de fixation. Enfiler un écrou, un joint d'étanchéité et une rondelle plate sur chaque boulon. Ne pas serrer entièrement à ce point.



4. Installer le siège et le tuyau

Positionner le siège

- Faire glisser le siège sur la plaque de fixation jusqu'à ce qu'un enclenchement soit ressenti.
- Vérifier le positionnement du siège. Ajuster la position si nécessaire.

Ajuster le siège

- Retirer le siège en appuyant sur le bouton de dégagement et en faisant glisser le siège vers l'avant.
- Desserrer les boulons et désengager les rondelles de la plaque de fixation.
- Repositionner la plaque de fixation selon les besoins.
- Réinstaller les rondelles et serrer les boulons pour les fixer en place.

Installer le siège

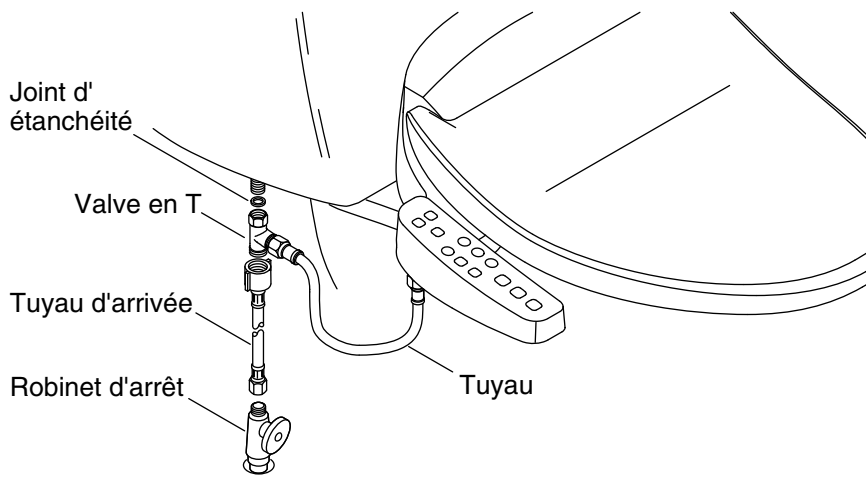
- Bien serrer les boulons et les écrous de la plaque de fixation.
- Faire glisser le siège sur la plaque de fixation jusqu'à ce qu'un enclenchement soit ressenti.

Installer le tuyau

IMPORTANT! Risque d'endommagement du produit. Ne pas fausser le filetage de la connexion tuyau à siège.

Installer le siège et le tuyau (cont.)

- Connecter le tuyau d'alimentation du siège au siège nettoyant. Ne pas trop serrer.
- Utiliser les agrafes fournies pour attacher le cordon d'alimentation et le tuyau d'alimentation du siège ensemble.



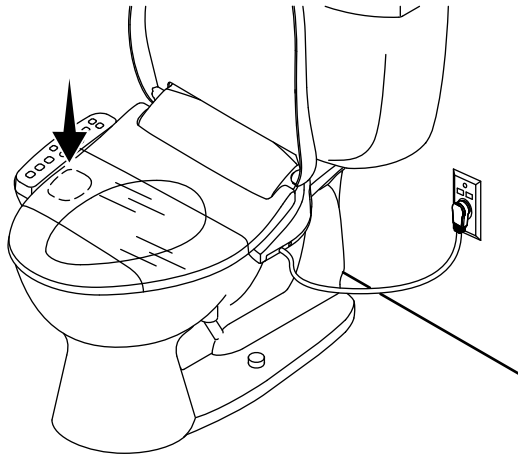
5. Connecter l'alimentation en eau



ATTENTION: Risque de dommages matériels. Ne pas pousser ou tirer sur le raccord d'eau entre le siège et le robinet d'arrêt d'alimentation en eau. Cela empêche les fuites d'eau.

AVIS: Procéder avec soin afin d'éviter de fausser le filetage ou de serrer les connexions excessivement. Utiliser une clé à molette pour serrer d'un quart de tour au-delà du serrage à la main.

- Connecter la vanne en T au tuyau du siège.
- Si nécessaire, connecter le tuyau d'alimentation au robinet d'arrêt d'alimentation.
- Connecter le tuyau d'alimentation à la vanne en T.
- Connecter la vanne en T à l'arrivée d'eau sur le réservoir de la toilette.
- Ouvrir l'alimentation en eau.
- Inspecter tous les raccords pour y rechercher des fuites et effectuer tous les réglages selon les besoins.



6. Vérification de l'installation

REMARQUE: Il est également possible de recouvrir le siège avec un film plastique étirable. Les fonctions peuvent être testées pendant que l'on est assis sur le siège nettoyant ou que l'on couvre la baguette avec la main.

REMARQUE: Lors de la vérification des fonctions, activer le capteur avec la main en appuyant sur le siège à côté de la commande latérale ou en s'asseyant sur le siège nettoyant.

- Brancher le cordon d'alimentation dans la prise électrique. Le siège passera par une séquence de mise sous tension.
- Consulter le guide du propriétaire pour tester les diverses fonctionnalités du siège.

Guía de instalación

Asiento de limpieza

Antes de comenzar



ADVERTENCIA: Riesgo de sacudida eléctrica, incendio o lesiones personales. Este producto debe tener conexión a tierra y conectarse solamente a un circuito dedicado nominal de 120 VCA, 60 Hz, protegido con un interruptor de circuito con pérdida a tierra (GFCI) o con un dispositivo de corriente residual (RCD) de 15 A como mínimo.



ADVERTENCIA: Riesgo de sacudidas eléctricas. No sumerja ni lave el producto con agua.

¡IMPORTANTE! Riesgo de daños al producto. No instale este producto en un lugar donde quede expuesto a humedad excesiva, donde pudiera formarse condensación en la superficie del producto.

¡IMPORTANTE! Riesgo de daños al producto o a la propiedad. Si se empuja o si se tira de las conexiones de agua podrían ocasionarse fugas de agua.

¡IMPORTANTE! Riesgo de daños al producto. No suministre corriente eléctrica a la unidad mientras no se haya completado la instalación de la plomería, ya que esto podría causar que el producto no funcionara bien.

- Cumpla todos los códigos locales eléctricos, de plomería y de construcción.
- Conecte el asiento solamente a un suministro de agua fría potable, a una presión entre 20 psi (139 kPa) y 80 psi (551 kPa).



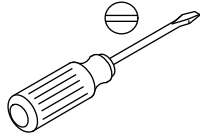
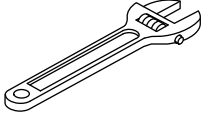
PRECAUCIÓN: Riesgo de daños a la propiedad. Las conexiones de agua dañadas pueden presentar fugas. No empuje ni jale las conexiones de suministro de agua entre el asiento y la llave de paso del suministro de agua.

AVISO: Para evitar el posible mal funcionamiento del producto, no enchufe el asiento mientras no se le indique hacerlo.

AVISO: No instale este asiento en un lugar donde: (1) pueda salpicar agua al producto o (2) haya humedad excesiva, alto nivel de humedad o condensación. Esto evitará daños a los componentes electrónicos.

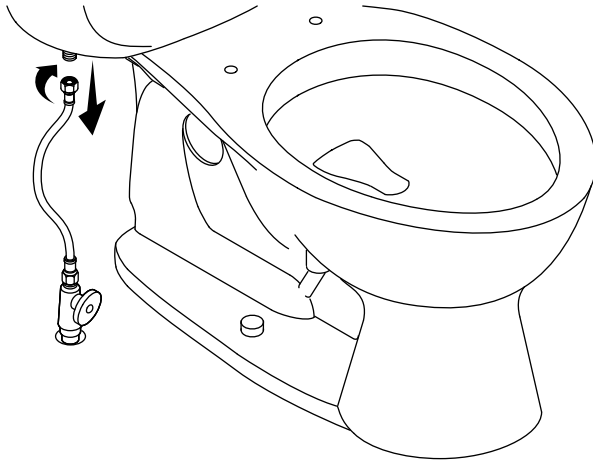
AVISO: No utilice un cable de extensión con este producto.

Herramientas y materiales



MÁS:

- Envoltura de plástico



1. Prepare el sitio



ADVERTENCIA: Riesgo de sacudida eléctrica, incendio o lesiones personales. Este producto debe tener conexión a tierra y conectarse solamente a un circuito dedicado nominal de 120 VCA, 60 Hz, protegido con un interruptor de circuito con pérdida a tierra (GFCI) o con un dispositivo de corriente residual (RCD) de 15 A como mínimo.

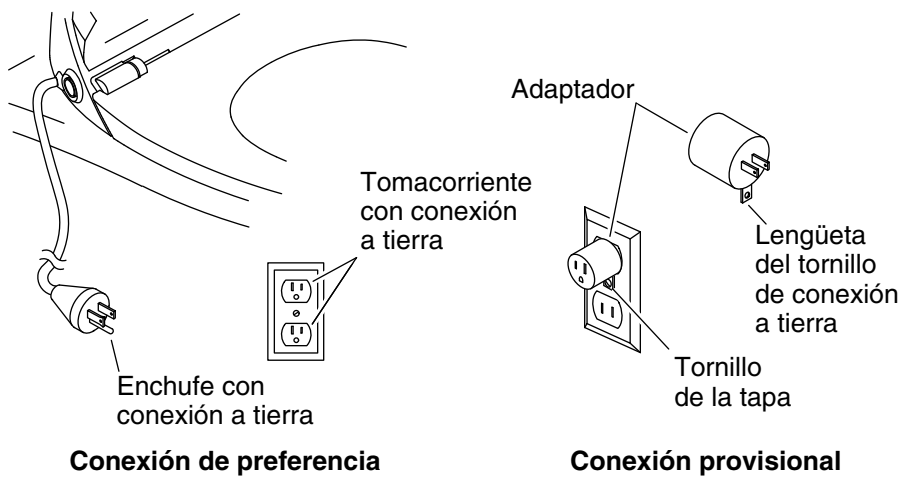
- Si corresponde, retire el asiento que actualmente tiene el inodoro.
- Cierre el suministro de agua al inodoro.
- Accione la descarga del inodoro para eliminar la presión que pueda haber en la manguera de suministro de agua.
- Desconecte la manguera de suministro de agua de la válvula de llenado del inodoro.

Instale un tomacorriente

- Determine el lugar de instalación del tomacorriente. Ubique el tomacorriente a menos de 12" (305 mm) del inodoro.

¡IMPORTANTE! No enchufe todavía el asiento en el tomacorriente.

- Instale y conecte a tierra el tomacorriente. Este tomacorriente debe estar en un circuito dedicado nominal de 120 VCA, 60 Hz, protegido con un interruptor de circuito con pérdida a tierra (GFCI) o con un dispositivo de corriente residual (RCD) de 15 A como mínimo.



2. Instrucciones de conexión a tierra

- Este producto se debe conectar a tierra. En caso de que haya un corto en el circuito eléctrico, la conexión a tierra reduce el riesgo de sacudida eléctrica ya que proporciona un alambre de escape para la corriente eléctrica. Este producto está equipado con un cable que tiene un alambre de conexión a tierra y un enchufe con conexión a tierra. El enchufe debe estar enchufado en un tomacorriente bien instalado y conectado a tierra.



PELIGRO: Riesgo de sacudidas eléctricas. El uso incorrecto del enchufe con conexión a tierra puede ocasionar un riesgo de sacudida eléctrica.

- Si es necesario reparar o cambiar el cable o el enchufe, no conecte el alambre de conexión a tierra a ninguno de los terminales de hoja plana. El alambre con aislamiento con superficie exterior verde, con o sin rayas amarillas, es el alambre de conexión a tierra.
- Si tiene alguna duda de si el producto está bien conectado a tierra o si las instrucciones de conexión a tierra no están completamente claras, solicite la verificación de un electricista calificado o de personal de servicio.

AVISO: Cumpla los códigos locales cuando determine el tipo de conexión. Es posible que los códigos eléctricos locales no permitan la conexión temporal.

AVISO: Para evitar el posible mal funcionamiento del producto, no enchufe el asiento mientras no se le indique hacerlo.

Instrucciones de conexión a tierra (cont.)

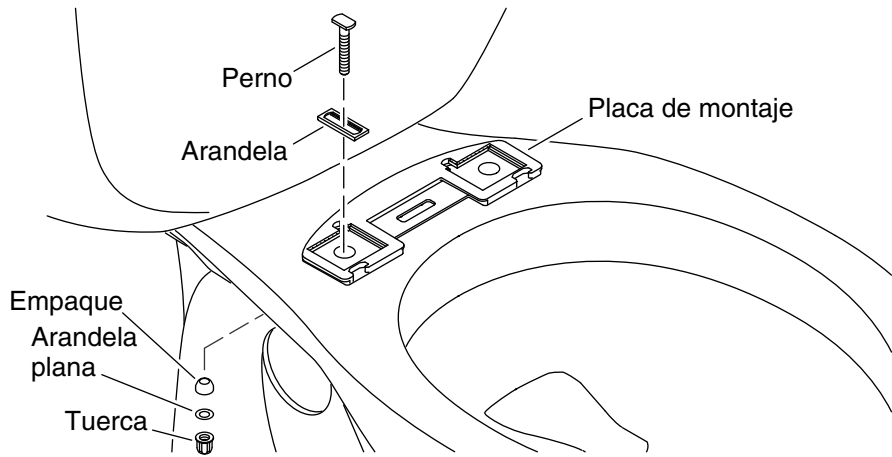
Conexión de preferencia

- Conecte el enchufe con conexión a tierra en un tomacorriente conectado a tierra que tenga la misma configuración que el enchufe.

Conexión provisional

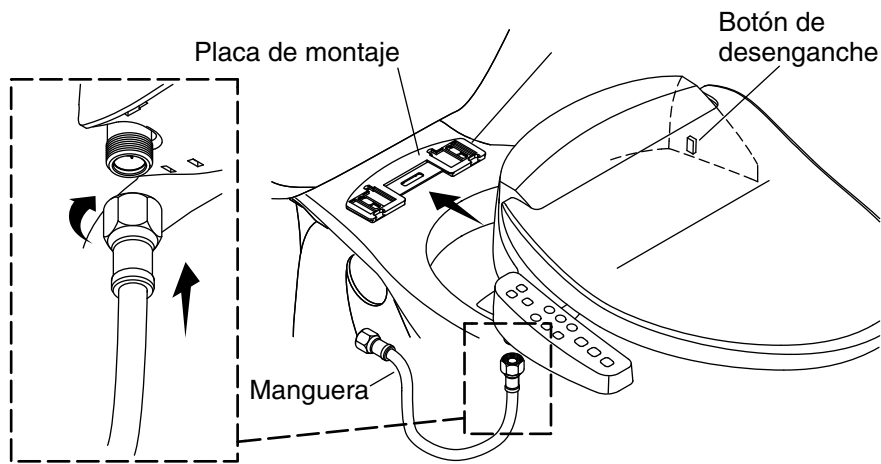
AVISO: A menos que el tornillo de la tapa del tomacorriente tenga conexión a tierra a través del cableado de la casa, fijar la lengüeta del tornillo de conexión a tierra del adaptador al tornillo de la tapa NO conecta la unidad a tierra. Si tiene alguna duda de que el tornillo de la tapa esté conectado a tierra, solicite la verificación de un electricista calificado o profesional de servicio.

- Donde los códigos locales lo permitan es posible hacer una conexión provisional con un adaptador de dos clavijas, siempre y cuando el adaptador tenga conexión a tierra.



3. Instale la placa de montaje

- Coloque la placa de montaje sobre los orificios de montaje en la taza.
- Coloque las arandelas a que descansen en las ranuras de la placa de montaje.
- **En inodoros con orificios de montaje roscados:** Introduzca los pernos a través de las arandelas, y enrósquelos en los orificios de montaje. No apriete por completo en este momento.
- **En el resto de las instalaciones:** Introduzca los pernos a través de las arandelas, y en los orificios de montaje. Meta una tuerca, un empaque y una arandela plana en cada perno. No apriete por completo en este momento.



4. Instale el asiento y la manguera

Coloque el asiento.

- Deslice el asiento hacia dentro de la placa de montaje, hasta que sienta que encaja en su lugar.
- Revise la posición del asiento. Ajuste la posición, si es necesario.

Ajuste el asiento

- Retire el asiento presionando el botón de desenganche y deslizando el asiento hacia delante.
- Afloje los pernos y suelte las arandelas de la placa de montaje.
- Cambie la posición de la placa de montaje lo que sea necesario.
- Vuelva a instalar las arandelas y apriete los pernos hasta que queden fijos.

Instale el asiento

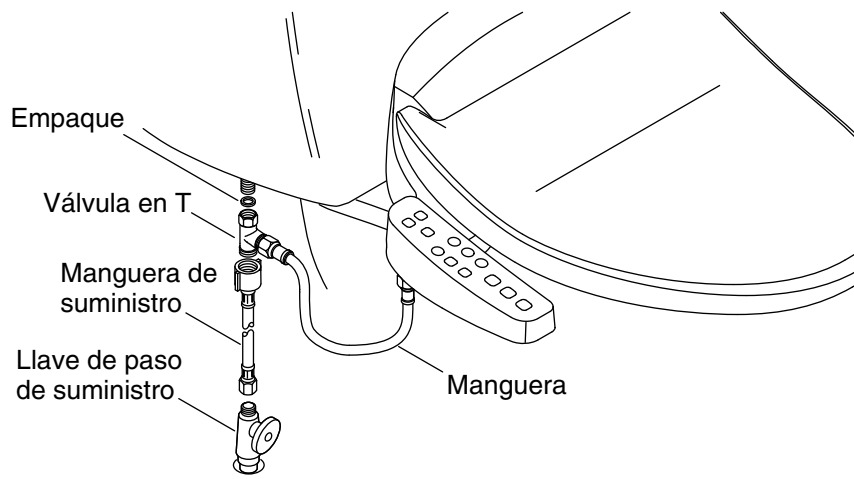
- Apriete con firmeza los pernos y las tuercas en la placa de montaje.
- Deslice el asiento hacia dentro de la placa de montaje, hasta que sienta que encaja en su lugar.

Instale la manguera

¡IMPORTANTE! Riesgo de daños al producto. No trasrosque la conexión de la manguera al asiento.

Instale el asiento y la manguera (cont.)

- Conecte la manguera de suministro al asiento de limpieza. No apriete demasiado.
- Una el cable de suministro eléctrico y la manguera de suministro al asiento mediante los clips que incluimos.



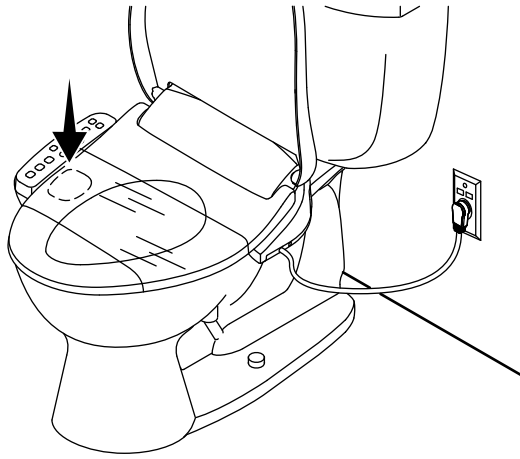
5. Conecte el suministro de agua



PRECAUCIÓN: Riesgo de daños a la propiedad. No empuje ni jale la conexión de agua entre el asiento y la llave de paso del suministro de agua. Así se evitan las fugas de agua.

AVISO: Tenga cuidado para evitar dañar las roscas o apretar demasiado las conexiones. Con una llave de apriete ajustable, apriete un cuarto de vuelta adicional después de apretar a mano.

- Conecte la válvula en T a la manguera del asiento.
- De ser necesario, conecte la manguera de suministro a la llave de paso de suministro.
- Conecte la manguera de suministro a la válvula en T.
- Conecte la válvula en T a la entrada de agua en el tanque del inodoro.
- Abra el suministro de agua.
- Revise todas las conexiones para asegurarse de que no haya fugas, y haga los ajustes necesarios.



6. Verificación de la instalación

NOTA: Cubrir el asiento con envoltura de plástico es opcional. También puede comprobar las funciones estando sentado en el asiento de limpieza o cubriendo la varilla con la mano.

NOTA: Al probar las funciones, active el sensor con la mano oprimiendo el asiento junto al control lateral o sentándose en el asiento de limpieza.

- Enchufe el cable eléctrico al tomacorriente. El asiento pasa por una secuencia de encendido.
- Consulte la Guía del propietario para probar las distintas funciones del asiento.

USA/Canada: 1-800-4KOHLER

México: 001-800-456-4537

kohler.com

novita
A KOHLER COMPANY

©2017 Kohler Co.

1321456-2-B