

Record your model number:
 Noter le numéro de modèle :
 Anote su número de modelo: _____

CAUTION: Risk of property damage. Concrete anchors are provided. For mounting to drywall, use anchors (not provided) rated for the load weight of this product.

Follow all local plumbing and building codes.

1A. Masking Tape

1B. Drywall Anchors

1C. Drill Bits: 1/8" and 1/4"

1D. 2.5 mm Hex Wrench (Provided)

2A. Verify 3" (76 mm) minimum clearance.

4A. Verify that "X" on the template matches your product dimension.

6A. For drywall, drill 1/8" (3 mm) holes. For concrete, drill 1/4" (6 mm) holes.

7A. For drywall between studs, install anchors (not provided). For concrete, install the provided anchors (shown).

11A. Tilt the mirror as desired. Tighten the setscrew on each side.

Need help? Contact our Customer Care Center.

• USA/Canada: 1-800-4KOHLER (1-800-456-4537) Mexico: 001-800-456-4537

• **Service parts:** kohler.com/serviceparts

• **Care and cleaning:** kohler.com/clean

• **Patents:** kohlercompany.com/patents

This product is covered under the **KOHLER® One-Year Limited Warranty**, found at kohler.com/warranty. For a hardcopy of warranty terms, contact the Customer Care Center.

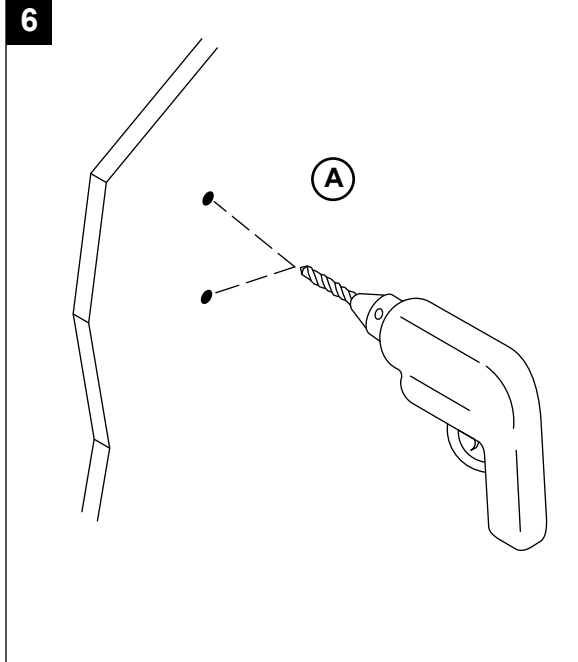
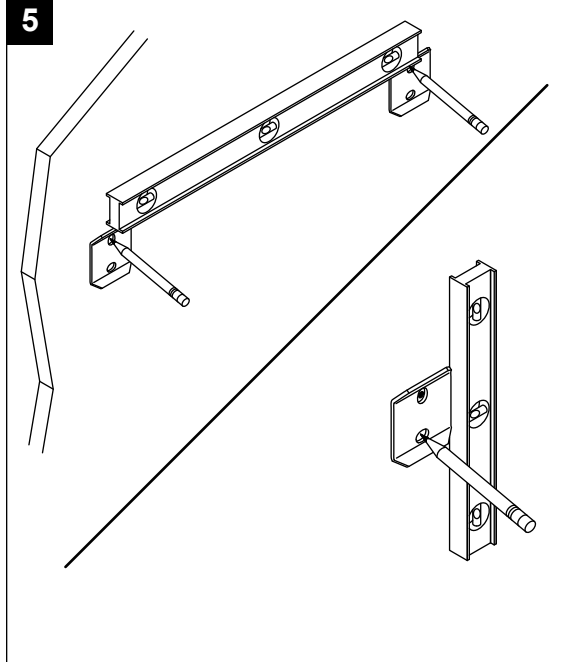
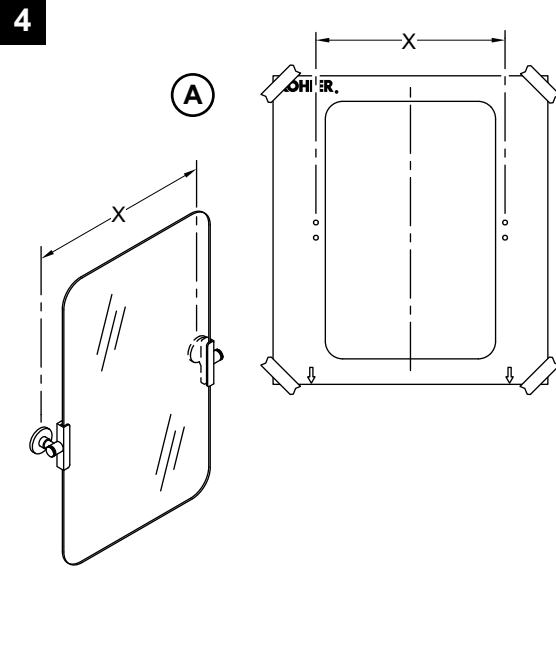
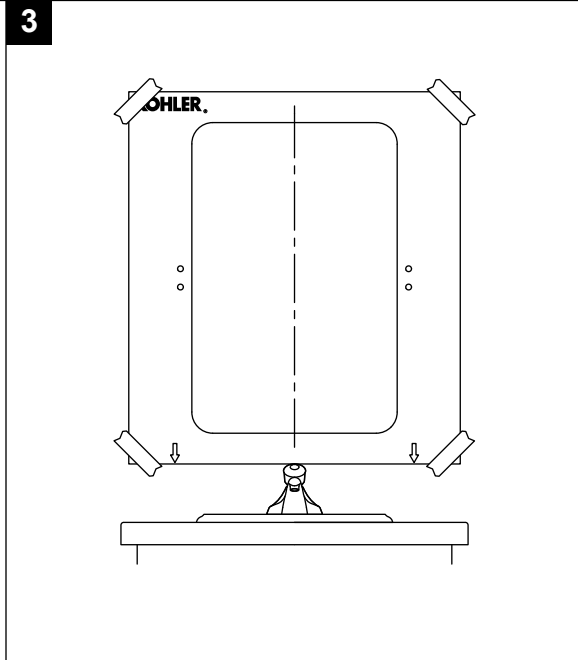
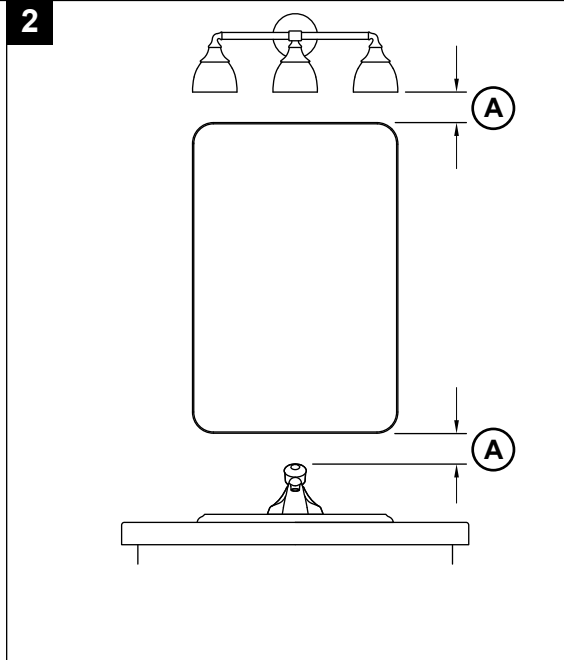
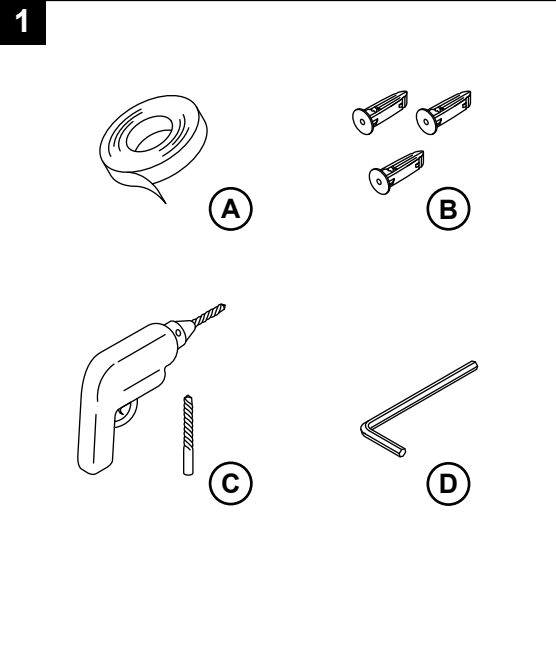
ATTENTION : Risque de dommages matériels. Des chevilles d'ancrage en béton sont fournies. Pour une installation sur une cloison sèche, utiliser des chevilles d'ancrage (non fournies) adaptées pour la capacité de poids de ce produit.

Respecter tous les codes de plomberie et de bâtiment locaux.

1A. Ruban-cache

1B. Chevilles d'ancrage pour cloison sèche

1C. Mèches : 1/8 po et 1/4 po



1D. Clé hexagonal de 2,5 mm (fournie)

2A. Vérifier le dégagement minimum de 3 po (76 mm).

4A. Vérifier que le « X » sur le modèle correspond à la dimension du produit en question.

6A. Pour une cloison sèche, percer des trous de 1/8 po (3 mm). Pour du béton, percer des trous de 1/4 po (6 mm).

7A. Pour une cloison sèche entre des montants, installer des chevilles d'ancrage (non fournies). Pour du béton, installer les chevilles d'ancrage fournies (illustrées).

11A. Basculer le miroir comme souhaité. Serrer la vis d'arrêt sur chaque côté.

Besoin d'aide? Appeler notre centre de services à la clientèle.

• USA/Canada 1-800-4KOHLER (1-800-456-4537), Mexique 001-800-456-4537

• **Pièces d'entretien :** kohler.com/serviceparts

• **Entretien et nettoyage :** kohler.com/clean

Ce produit est couvert sous la **garantie limitée d'un an KOHLER®**, fournie sur le site kohler.com/warranty. Pour obtenir une copie imprimée des termes de la garantie, s'adresser au centre de services à la clientèle.

⚠ PRECAUCIÓN: Riesgo de daños materiales. Se incluyen anclajes para concreto. Para instalar en panel de yeso, use anclajes (no se incluyen) clasificados para el peso de carga de este producto.

Cumpla todos los códigos locales de plomería y construcción.

1A. Cinta de enmascarar

1B. Anclajes para panel de yeso

1C. Brocas: 1/8 y 1/4 de pulgada

1D. Llave hexagonal de 2,5 mm (se incluye)

2A. Verifique un espacio libre mínimo de 3" (76 mm).

4A. Verifique que la dimensión "X" en la plantilla sea igual a la dimensión en su producto.

6A. En paneles de yeso, taladre orificios de 1/8" (3 mm). En paredes de concreto, taladre orificios de 1/4" (6 mm).

7A. En paneles de yeso entre montantes, instale anclajes (no incluidos). En concreto, instale los anclajes que se incluyen (se ilustra).

11A. Incline el espejo lo que desee. Apriete el tornillo de fijación a cada lado.

¿Necesita ayuda? Comuníquese con nuestro Centro de Atención al Cliente.

• EE.UU./Canadá 1-800-4KOHLER (1-800-456-4537), México 001-800-456-4537

• **Piezas de repuesto:** kohler.com/serviceparts

• **Cuidado y limpieza:** kohler.com/clean

A este producto lo cubre la **garantía limitada de un año de KOHLER®**, que se puede consultar en kohler.com/warranty. Si lo desea, solicite al Centro de Atención al Cliente una copia impresa de los términos de la garantía.

