

# MOEN®

# Triva™

Moen Incorporated  
 25300 Al Moen Drive • North Olmsted, OH 44070-8022  
 Customer Service USA: 1-800-882-0116  
 International Customer Service: 1-440-962-2263  
 ©2019  
 www.moen.com



INS10868

**Decorative mirror**  
**Recommendation:** 2-person installation

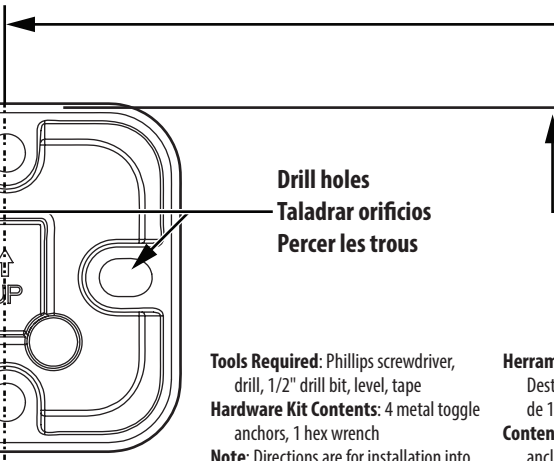
1. Remove the mounting bracket from the body by loosening the setscrew (See Figure A).
2. Position the mounting template on the wall in the desired location. Using a level, align the template and tape it to the wall.
3. Drill 1/2" pilot holes in marked location, remove template from wall.
4. Place mounting bracket over holes, align and trace both parts.
5. Attach mounting bracket to wall using anchors in predrilled pilot holes (See Figure B).
6. Unscrew plastic nut from end post (See Figure C).
7. With the back of the mirror facing you, slide both end posts into position on the mirror (See Figure D). Align the screw with the hole in the mirror.
8. Thread on plastic nut and hand tighten (See Figure E).
9. Place each post over the mounting bracket with setscrew down. Tighten both setscrews.

**Espejo decorativo**  
**Recomendación:** instalación con 2 personas

1. Retire la ménsula de montaje del cuerpo aflojando el tornillo de fijación (Consulte la Figura A).
2. Coloque la plantilla de montaje sobre la pared en la ubicación deseada. Con un nivel, alinee la plantilla y péguela a la pared con cinta adhesiva.
3. Taladre orificios piloto de 1/2" en la ubicación marcada y retire la plantilla de la pared.
4. Coloque las ménsulas de montaje sobre los orificios, alinee y marque ambas piezas.
5. Fije cada ménsula de montaje a la pared con anclas en los orificios piloto taladrados previamente. (Consulte la Figura B).
6. Desenrosque la tuerca de plástico del poste de extremo (Consulte la Figura C).
7. Con la parte de atrás del espejo hacia usted, deslice ambos postes de extremo en su lugar en el espejo (Consulte la Figura D). Alinee el tornillo con el orificio en el espejo.
8. Enrosque la tuerca de plástico y apriete a mano (Consulte la Figura E).
9. Coloque cada poste sobre la ménsula de montaje con el tornillo de fijación hacia abajo. Apriete ambos tornillos de fijación.

**Miroir décoratif**  
**Recommandation :** Installation par deux personnes

1. Enlever le support de montage du corps en dévissant quelque peu la vis d'arrêt (voir la figure A).
2. Placer le gabarit de montage à la position voulue sur le mur. À l'aide d'un niveau, aligner le gabarit et le fixer au mur avec du ruban.
3. Percer des trous de guidage aux endroits marqués et enlever le gabarit du mur.
4. Placer le support de montage sur les trous, aligner et tracer les deux pièces.
5. Fixer le support de montage au mur en plaçant les dispositifs d'ancrage dans les avant-trous de guidage (voir figure B).
6. Dévisser l'écrou en plastique de la tige d'extrémité (voir figure C).
7. Avec l'envers du miroir vous faisant face, insérer les deux tiges d'extrémité en place sur le miroir (voir figure D 5). Aligner la vis avec le trou présent sur le miroir.
8. Visser l'écrou en plastique et le serrer à la main (voir figure E).
9. Placer chaque tige au-dessus du support de montage, la vis d'arrêt orientée vers le bas. Visser les deux vis d'arrêt.



**Drill holes**  
**Taladrar orificios**  
**Percer les trous**

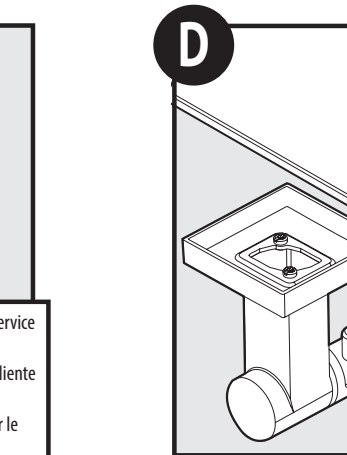
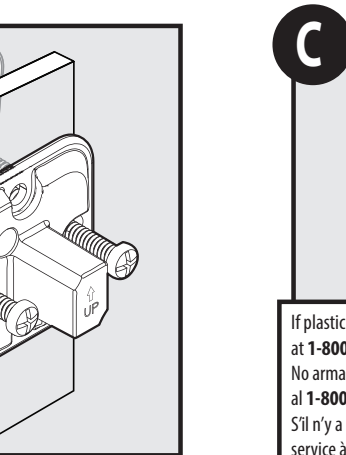
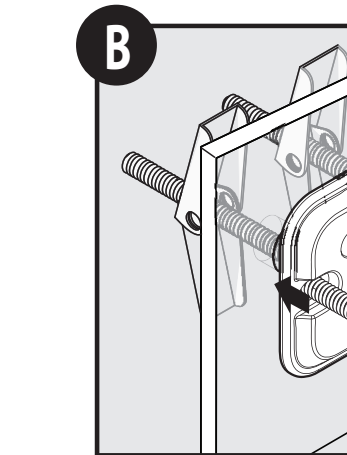
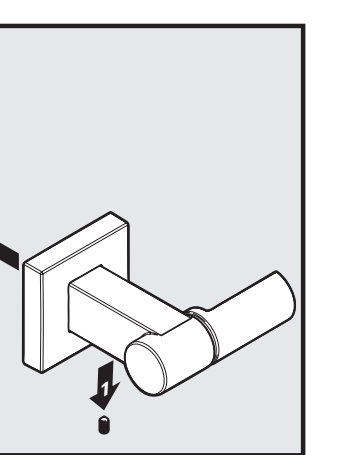
**Level line**  
**Línea de nivel**  
**Ligne de niveau**

**Tools Required:** Phillips screwdriver, drill, 1/2" drill bit, level, tape  
**Hardware Kit Contents:** 4 metal toggle anchors, 1 hex wrench  
**Note:** Directions are for installation into drywall. If installing product into a stud/wood backing, use wood screws.

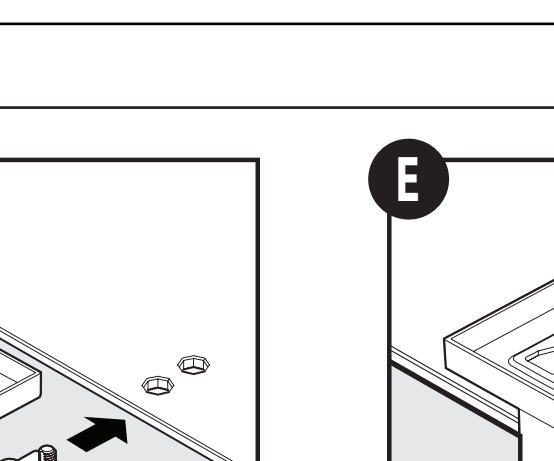
**Herramientas necesarias:** Destornillador Phillips, taladro, broca de 1/2", nivel y cinta  
**Contenido del kit de ferretería:** 4 anclas articuladas de metal, 1 llave hexagonal  
**Nota:** Las instrucciones son para instalar en paneles de yeso. Si va a instalar el producto en un montante o con respaldo de madera, use tornillos para madera.

**Outils requis:** Tournevis à tête étoilée, perceuse, mèche de 1/2 po, ruban et niveau  
**Contenu de la trousse de quincaillerie :** 4 dispositifs d'ancrage à bascule en métal, 1 clé hexagonale  
**Remarque :** Les directives s'appliquent à l'installation sur une cloison sèche. Pour une installation sur un montant/bloc de bois, utiliser les vis à bois seulement.

**25.43 in**  
**(645.922 mm)**



If plastic bushing is missing, do not assemble. Call Customer Service at **1-800-BUY-MOEN**. No armar si falta el manguito de plástico. Llame a Servicio al Cliente al **1-800-BUY-MOEN**. S'il n'y a pas de douille en plastique, ne pas assembler. Appeler le service à la clientèle au **1-800-BUY-MOEN**.



**Drill holes**  
**Taladrar orificios**  
**Percer les trous**