



# Installation Instructions

Model: HS-14

16" Wide Pedestal Hand Sink with Foot Valve

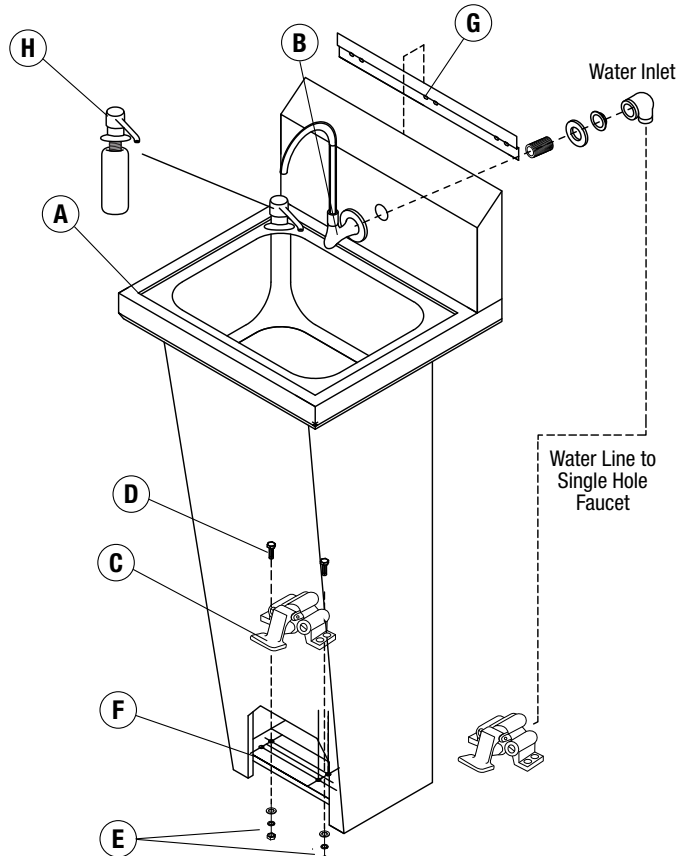


## INCLUDES

- |                           |                             |                               |
|---------------------------|-----------------------------|-------------------------------|
| (A) 16" Hank Sink         | (D) 2 Bolts                 | (G) Wall Mount Bracket        |
| (B) Faucet (Wall Mounted) | (E) 2 sets of Washers, Nuts | (H) Deck Mount Soap Dispenser |
| (C) Foot Pedal            | (F) Floor Bracket           |                               |

## INSTRUCTIONS

1. Install Wall Bracket (G) 41-3/8" off finished floor using appropriate hardware (not included)
2. Install Foot Pedal (C) on Floor Bracket (F) using 2 Bolts (D), Washers and Nuts (E) provided.
3. Install Faucet (B) on Hand Sink (A) and run water line from center of Foot Pedal (C) to Faucet (B).
4. Prepare water line feeds to hook up to Foot Pedal (C).
5. Lift up complete sink unit and hang on Wall Bracket (G). Make sure base is sitting on floor for proper installation.
6. Install drain with plumbers putty on top and rubber washer with locknut below. Make sure top of drain is below main bowl surface for proper drainage.
7. Hook up water and drain lines to complete installation.
8. Turn hot and cold water source on.
9. Press single pedal down and adjust water temperature by turning the cold water temperature adjustment screw located in the front of the valve on the right side.



## Instrucciones de instalación

Modelo: HS-2L

Lavamanos para instalación en muro de 16"

## INCLUYE

- (A) Lavamanos
- (B) Grifo (para instalación en muro y de una salida)
- (C) Pedal
- (D) 2 pernos
- (E) 2 juegos de empaques, tuercas
- (F) Soporte de piso
- (G) Soporte de muro
- (H) Dispensador de jabón para instalación en cubierta

## INSTRUCCIONES

1. Instale el soporte de muro (G) de 41-3/8" al nivel del piso acabado usando los artículos adecuados (no incluidos)
2. Instale el pedal (C) en el soporte de piso (F) usando los 2 pernos (D), empaques y tuercas (E) suministrados.
3. Instale el grifo (B) en el lavamanos (A) y lleve la línea de agua desde el centro del pedal (c) al grifo (B).
4. Prepare los alimentadores de la línea de agua para conectarlos al pedal (C).
5. Levante la unidad de lavamanos completa y cuélguela en el soporte de muro (G). Verifique que la base esté apoyada en el piso para una correcta instalación.
6. Instale el desagüe con masilla de plomería en la parte superior y los empaques de goma con contratuerca en la parte inferior. Asegúrese de que la parte superior del desagüe esté por debajo de la superficie del tazón principal para que haya un drenaje adecuado.
7. Conecte las líneas de agua y desagüe para completar la instalación.
8. Active la fuente de agua caliente y fría.
9. Presione el pedal y ajuste la temperatura del agua girando el tornillo para ajuste de temperatura de agua fría ubicado en la parte frontal de la válvula en el lado derecho.