

Installation and Care Guide

Vanity

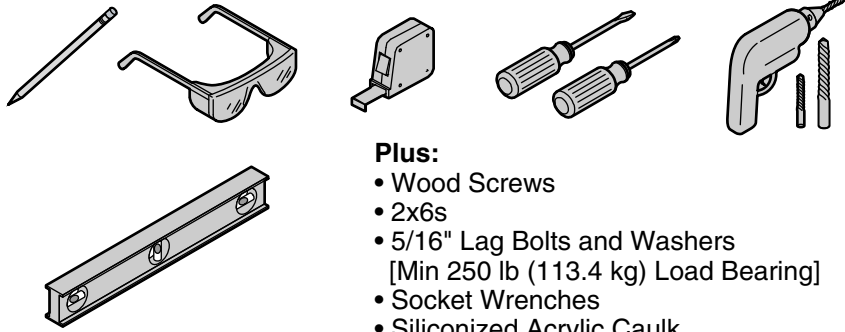
K-2604, K-5288, K-5289

M product numbers are for Mexico (i.e. K-12345**M**)
Los números de productos seguidos de
M corresponden a México (Ej.
K-12345**M**)
Français, page "Français-1"
Español, página "Español-1"

THE BOLD LOOK
OF **KOHLER**®

1267640-2-A

Tools and Materials



Plus:

- Wood Screws
- 2x6s
- 5/16" Lag Bolts and Washers
[Min 250 lb (113.4 kg) Load Bearing]
- Socket Wrenches
- Siliconized Acrylic Caulk

Before You Begin



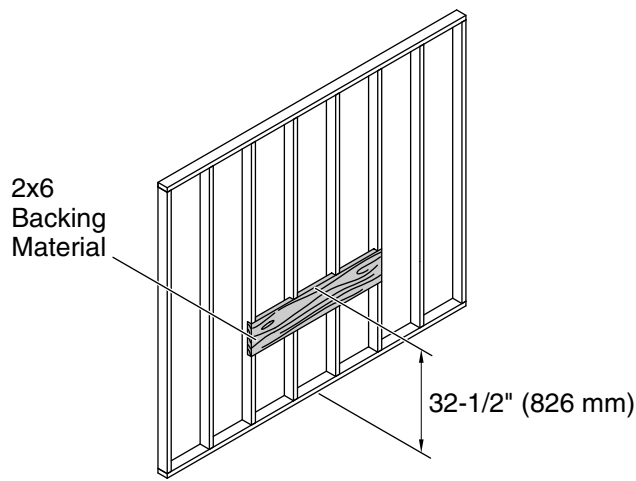
CAUTION: Risk of property damage. Select 250 lb (113.4 kg) load bearing 5/16" lag bolts with a length to clear obstacles in the wall **and** 5/16" washers. Calculate proper lag bolt length by adding the following: 1-1/2" (38 mm) backing material + wallboard thickness + back rail thickness.

IMPORTANT! Risk of product damage. Do not modify the vanity. Doing so will compromise structural stability.

IMPORTANT! Risk of product damage. Use care when moving the vanity to avoid impacting, sliding, or side-loading the legs.

NOTICE: Siliconized acrylic caulk **must** be used to secure the sink to the vanity. Do not use 100% silicone sealant which will damage the finish of the vanity.

NOTICE: The finished wall must be straight and plumb to ensure proper support of the vanity and alignment of the sink and door.



1. Prepare the Site

NOTICE: If the K-2607 bridge cabinet will also be installed, extend the backing material a minimum of 12" (305 mm) beyond the width of the vanity on the side where the bridge will be installed.

NOTICE: To properly secure the vanity, the top of the required 2x6 backing material must be 32-1/2" (826 mm) from the finished floor.

- Measure and mark 32-1/2" (826 mm) up from the finished floor. This will be the height from the finished floor to the top of the 2x6 backing material.
- Ensure there are no obstructions in the wall (such as wiring or plumbing) from the marked height down to the floor. If there are obstructions, select another area to install the vanity.

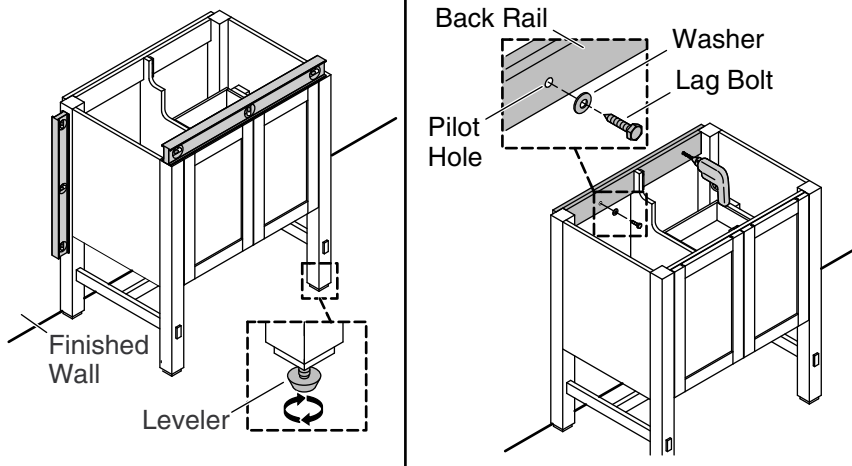
NOTICE: Extend the backing material beyond the width of the vanity to the nearest stud to ensure proper support for the vanity.

- Front-notch the studs 1-1/2" (38 mm) to ensure the 2x6 backing material is flush against the studs.
- Secure the 2x6 backing material to the studs with framing nails.
- Rough-in the water supply and drain lines into the rough-in plumbing area of the vanity.

NOTICE: The finished wall must be straight and plumb to ensure proper support of the vanity and alignment of the sink and door.

Prepare the Site (cont.)

- Complete the finished wall. Make sure the finished wall is straight and plumb, and the floor is flat and perpendicular to the finished wall.



2. Secure the Vanity



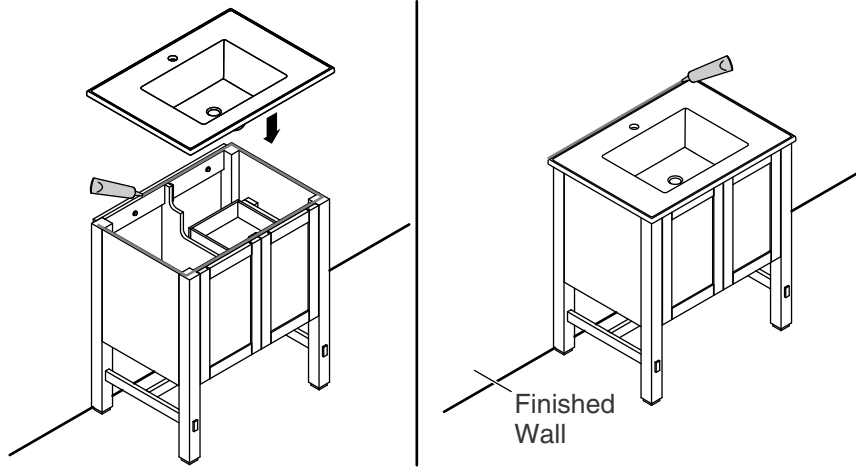
CAUTION: Risk of property damage. Select 250 lb (113.4 kg) load bearing 5/16" lag bolts with a length to clear obstacles in the wall **and** 5/16" washers. Calculate proper lag bolt length by adding the following: 1-1/2" (38 mm) backing material + wallboard thickness + back rail thickness.

IMPORTANT! Risk of product damage. Use care when moving the vanity to avoid impacting, sliding, or side-loading the legs.

- With assistance, lift and place the vanity in position against the finished wall. **Do not drag the vanity into position.**
- Verify the vanity is level and the back rail is plumb against the wall. If necessary, turn the leveler(s) to adjust the unit.
- Using a 1/4" drill bit, drill pilot holes through the back rail and the finished wall. Verify the pilot holes are positioned to ensure the lag bolts will engage the 2x6 backing material.
- Secure the vanity to the wall with two 5/16" lag bolts and washers (not provided).

Install the Bridge Cabinet (Optional)

- Refer to the installation instructions packed with the K-2607 bridge cabinet.



3. Install the Bathroom Sink



CAUTION: Risk of personal injury. Vitreous china sinks are very heavy. Get help lifting and aligning the sink.

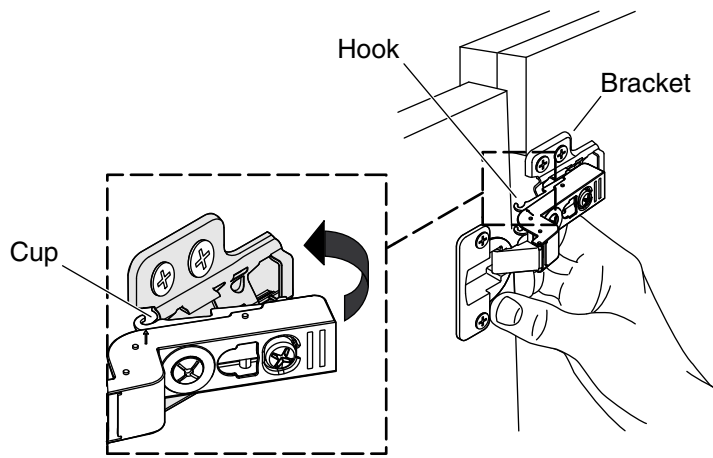
- Install the faucet (if applicable) and drain to the sink. Refer to the faucet and drain manufacturer's installation instructions.

NOTICE: Siliconized acrylic caulk **must** be used to secure the sink to the vanity. Do not use 100% silicone sealant which will damage the vanity finish.

- Run a 1/4" (6 mm) continuous bead of siliconized acrylic caulk around the top of the vanity, as illustrated.

NOTE: The sink is properly positioned when: (1) the back edge of the sink is flush against the finished wall and (2) the overhang on the left, right, and front side of the sink is equal on each side of the vanity.

- With assistance, lift and properly position the sink on top of the vanity.
- Immediately wipe away any excess caulk that contacts the vanity.
- Run a 1/8" (3 mm) bead of siliconized acrylic caulk along the top edge of the sink where it contacts the finished wall.

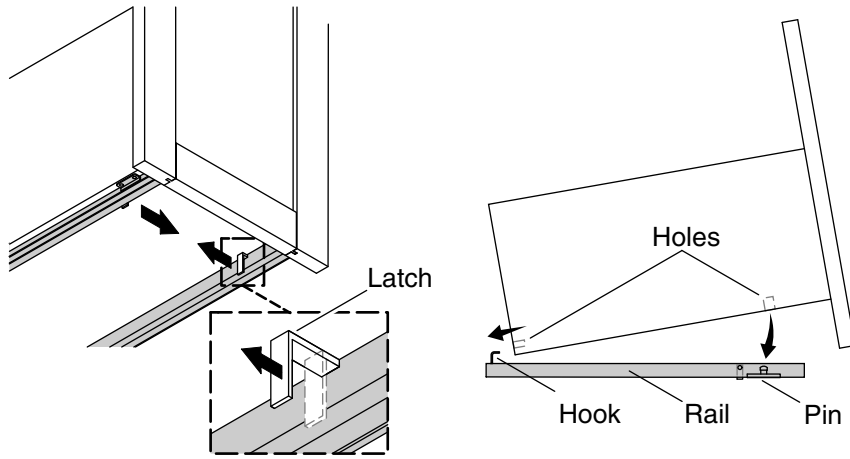


4. Reverse Door Swing (Optional - 24" only)

NOTE: To ease installation, get assistance supporting the door.

NOTE: The vanity comes with hinges installed on the inside left. To reverse the door swing, use the included template (1181754-7) to mount the brackets to the opposite side of the vanity.

- Align the hinge hooks with the cup of the top bracket.
- Slide the hinge onto the top bracket.
- Clip the hinge onto the bracket to secure.
- Repeat for the lower hinge.



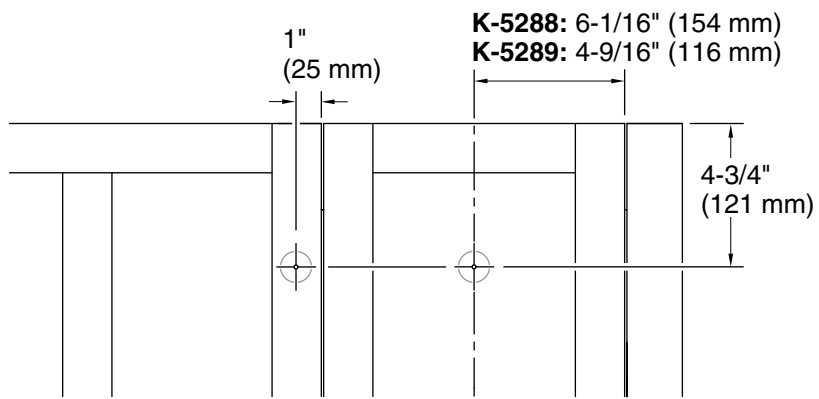
5. Adjust the Drawers

Remove

- Slide the drawer out until fully extended.
- From underneath, pull the release latches toward the center of the drawer.
- Lift the front of the drawer and pull toward you to disengage from the rails.
- Once removed, lay the drawer on a flat, protective surface.

Reinstall

- Fully extend the rails.
- Align the holes in the back of the drawer with the rail hooks.
- Rotate the drawer down onto the rails, engaging the front drawer holes with the rail pins.
- From underneath, push the release latches into the rails to secure the drawer.



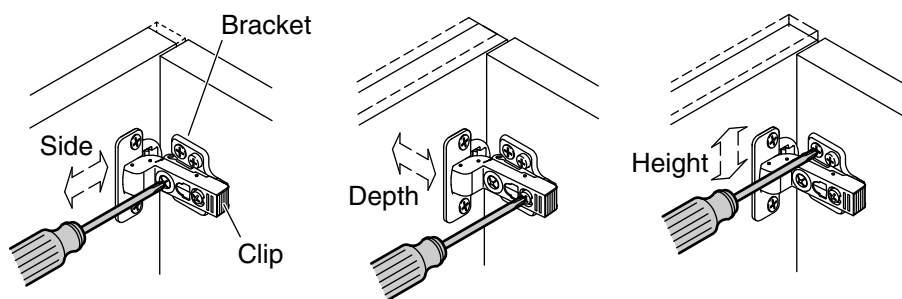
6. Recommended Hardware Placement

- Measure and mark the dimensions for the hardware as shown above.
- Drill a 3/16" (21 mm) pilot hole at each marking.
- Drill a finished hole to size.
- Insert a screw through each hole. Thread the knob onto the screw.

24" Vanity Installation

- From the back side of the door, insert the screw through the predrilled hole.
- Thread the knob onto the screw. Tighten securely.
- Repeat for the drawer.

Adjustments



Adjust the Door

Adjust

- Refer to the illustration and note the screwdriver location for the desired adjustment.

Remove

- Apply a small amount of leverage to the door with one hand to keep the door in the full open position.
- With the other hand, press the clip to release the lower hinge latch from the bracket.
- Repeat for the upper hinge.
- Move the door forward to slide the hinges off the brackets.

Reinstall

- Apply a small amount of leverage to the door with one hand to keep the door in the full open position.
- With the other hand, align the top hinge with the top bracket.
- Clip the hinge onto the bracket to secure.
- Repeat for the lower hinge.
- Open and close the door to ensure proper operation.

Care and Cleaning

Vitreous China and Fireclay

- Use a mild detergent such as liquid dishwashing soap and warm water for cleaning. Do not use abrasive cleaners that may scratch or dull the surface.

Care and Cleaning (cont.)

- Carefully read the cleaner product label to ensure the cleaner is safe for use on the material.
- Always test your cleaning solution on an inconspicuous area before applying to the entire surface.
- Do not allow cleaners to sit or soak on the surface.
- Wipe surfaces clean and rinse completely with water immediately after cleaner application. Rinse and dry any overspray that lands on nearby surfaces.
- Use a soft, dampened sponge or cloth. Never use an abrasive material such as a brush or scouring pad to clean surfaces.

Wood Surfaces

- As with any smooth surface, avoid using abrasive cleaners as they will scratch the surface. Wipe the wood surface regularly to prevent buildup of soap and scum.
- To protect against scratches, use felt, leather, or cork under all items placed on the wood surface. To conceal scratches, a touch-up marker is available for order. Contact a Kohler distributor or call 1-800-4-KOHLER for ordering information.
- Do not expose wood furniture to direct sunlight, drying heat sources, or dampness.
- Dust frequently with a soft cloth in the direction of the grain. Use only products specifically made for cleaning wood. Avoid using oily polishes or waxes, or products containing silicone. Blot spills immediately with a soft, damp cloth.
- Every six months, remove soil buildup by rubbing with a soft cloth dampened in a 50/50 solution of warm water and an ammonia-free detergent. Wipe clean with a cloth dampened in warm water, then wipe dry.

For detailed cleaning information and products to consider, visit www.kohler.com/clean. To order Care & Cleaning information, call 1-800-456-4537.

Warranty

ONE-YEAR LIMITED WARRANTY

KOHLER plumbing products are warranted to be free of defects in material and workmanship for one year from date of installation.

Kohler Co. will, at its election, repair, replace or make appropriate adjustment where Kohler Co. inspection discloses any such defects occurring in normal usage within one (1) year after installation. Kohler Co. is not responsible for removal or installation costs. **Use of in-tank toilet cleaners will void the warranty.**

To obtain warranty service contact Kohler Co. either through your Dealer, Plumbing Contractor, Home Center or E-tailer, or by writing Kohler Co., Attn.: Customer Care Center, 444 Highland Drive, Kohler, WI 53044, USA, or by calling 1-800-4-KOHLER (1-800-456-4537) from within the USA and Canada, and 001-800-456-4537 from within Mexico, or visit www.kohler.com within the USA, www.ca.kohler.com from within Canada, or www.mx.kohler.com in Mexico.

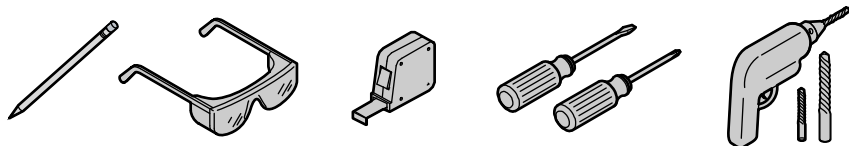
IMPLIED WARRANTIES INCLUDING THAT OF MERCHANTABILITY AND FITNESS FOR A PARTICULAR PURPOSE ARE EXPRESSLY LIMITED IN DURATION TO THE DURATION OF THIS WARRANTY. KOHLER CO. AND/OR SELLER DISCLAIM ANY LIABILITY FOR SPECIAL, INCIDENTAL OR CONSEQUENTIAL DAMAGES. Some states/provinces do not allow limitations on how long an implied warranty lasts, or the exclusion or limitation of special, incidental or consequential damages, so these limitations and exclusions may not apply to you. This warranty gives you specific legal rights. You may also have other rights which vary from state/province to state/province.

This is Kohler Co.'s exclusive written warranty.

Guide d'installation et d'entretien

Meuble de toilette

Outils et matériel



Plus:

- Vis à bois
- Lambourde de 2x6
- Tire-fonds de 5/16" et rondelles [capacité de charge min 250 lb (113,4 kg)]
- Clés à douilles
- Mastic à l'acrylique siliconée

Avant de commencer



ATTENTION: Risque de dommages matériels. Choisir des tire-fonds de 5/16" porteurs de 250 lb (113,4 kg) avec une longueur adéquate pour dégager les obstacles dans le mur, **ainsi que des rondelles de 5/16"**. Calculer une longueur de tire-fonds adéquate en ajoutant les valeurs suivantes: matériau de renfort de 1-1/2" (38 mm) + épaisseur de panneau mural + épaisseur de rail arrière.

IMPORTANT! Risque d'endommagement du produit. Ne pas modifier le meuble de toilette. Ceci pourrait compromettre la stabilité structurelle.

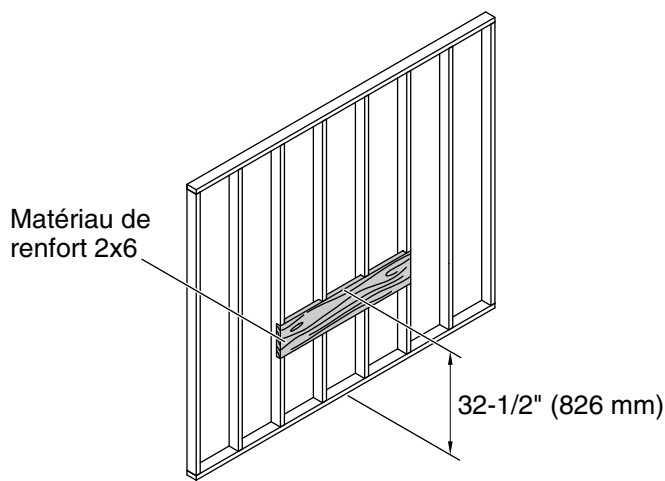
IMPORTANT! Risque d'endommagement du produit. Procéder avec précaution lors du déplacement du meuble afin d'éviter d'avoir un impact sur les pieds, ou de faire glisser ou de charger ceux-ci sur le côté.

AVIS: Du mastic à l'acrylique siliconisé **doit** être utilisé pour sécuriser le lavabo sur le meuble. Ne pas utiliser de mastic à la silicone à 100%, car cela endommagera la finition du meuble.

AVIS: La finition murale doit être droite et d'aplomb afin d'assurer un support adéquat du meuble et un alignement correct du lavabo

Avant de commencer (cont.)

et de la porte.



1. Préparer le site

AVIS: Si l'armoire pont K-2607 est également installée, prolonger le matériau de renfort de 12" (305 mm) minimum au-delà de la largeur du meuble sur le côté où le pont sera installé.

AVIS: Pour bien fixer le meuble, le dessus du matériau de renfort 2x6 requis doit se trouver à 32-1/2" (826 mm) du plancher fini.

- Mesurer et marquer 32-1/2" (826 mm) vers le haut à partir du plancher fini. Ceci sera la hauteur entre le plancher fini et le dessus du matériau de renfort 2x6.
- S'assurer qu'il n'y ait pas d'obstructions dans le mur (comme un câblage ou la plomberie) à partir de la hauteur marquée vers le plancher. Si il y a des obstructions, choisir une autre zone dans laquelle installer le meuble.

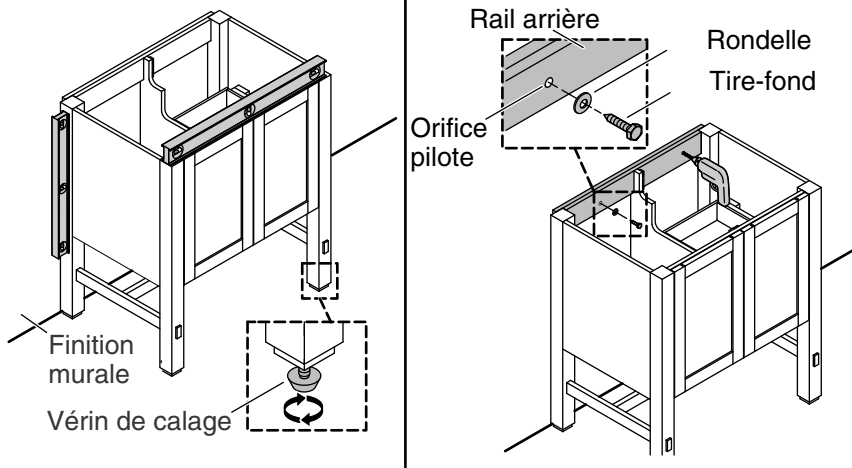
AVIS: Étendre le matériau de renfort au-delà de la largeur du meuble jusqu'au montant le plus proche afin d'assurer un support adéquat du meuble.

- Encocher les montants à l'avant de 1-1/2" (38 mm) afin d'assurer que le matériau de renfort 2x6 soit à ras des montants.
- Sécuriser le matériau de renfort 2x6 aux montants avec des clous de cadrage.
- Raccorder l'alimentation d'eau et les conduites d'écoulement dans la zone de plomberie de raccordement du meuble.

Préparer le site (cont.)

AVIS: La finition murale doit être droite et d'aplomb afin d'assurer un support adéquat du meuble et un alignement correct du lavabo et de la porte.

- Terminer la finition murale. S'assurer que la finition murale est droite et d'aplomb, et que le sol est plat et perpendiculaire à la finition murale.



2. Sécuriser le meuble



ATTENTION: Risque de dommages matériels. Choisir des tire-fonds de 5/16" porteurs de 250 lb (113,4 kg) avec une longueur adéquate pour dégager les obstacles dans le mur, ainsi que des rondelles de 5/16". Calculer ainsi une longueur de tire-fonds adéquate en ajoutant les valeurs suivantes: matériau de renfort de 1-1/2" (38 mm) + épaisseur de panneau mural + épaisseur de rail arrière.

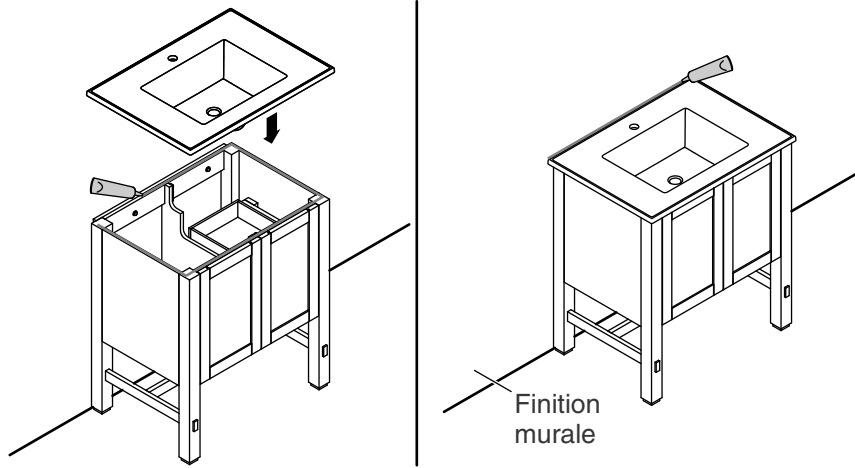
IMPORTANT! Risque d'endommagement du produit. Procéder avec précaution lors du déplacement du meuble afin d'éviter d'avoir un impact sur les pieds, ou de faire glisser ou de charger ceux-ci sur le côté.

- Avec de l'assistance, lever et placer le meuble dans l'emplacement prévu contre la finition murale. **Ne pas faire glisser le meuble en position.**
- Vérifier que le meuble est à niveau et que le rail arrière est d'aplomb contre le mur. Si nécessaire, tourner le(s) vérin(s) de calage pour ajuster l'ensemble.
- Utiliser un foret de 1/4" pour percer des trous pilotes à travers le rail arrière et la finition murale. Vérifier que les trous pilotes sont bien en place pour assurer que les tire-fonds seront engagés dans le matériau de renfort 2x6.
- Sécuriser le meuble sur le mur à l'aide de deux tire-fonds de 5/16" et des rondelles (non fournis).

Sécuriser le meuble (cont.)

Installer l'armoire pont (optionnel)

- Se référer aux instructions d'installation accompagnant l'armoire pont K-2607.



3. Installer le lavabo



ATTENTION: Risque de blessures. Les lavabos en porcelaine vitrifiée sont très lourds. Demander de l'aide pour soulever et aligner le lavabo.

- Installer le robinet (si applicable) et le drain sur le lavabo. Se référer aux instructions d'installation du fabricant du robinet et du drain.

AVIS: Du mastic à l'acrylique siliconisé **doit** être utilisé pour sécuriser le lavabo sur le meuble. Ne pas utiliser de mastic d'étanchéité à la silicone à 100%, car cela endommagera la finition du meuble.

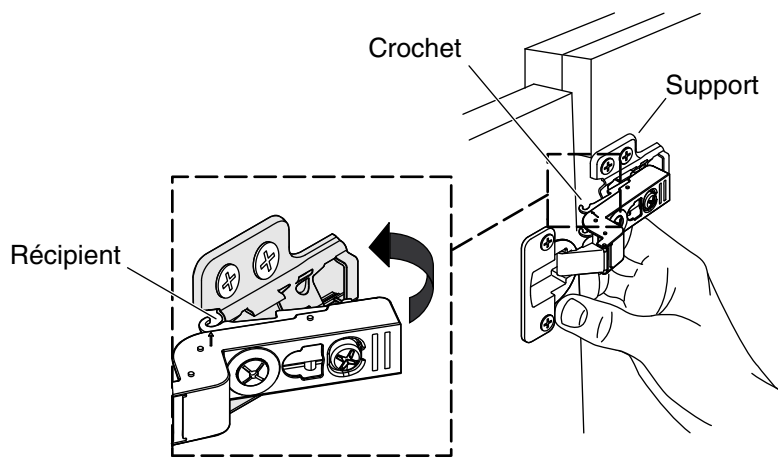
- Faire passer un boudin continu de mastic à l'acrylique siliconé de 1/4" (6 mm) autour du dessus du meuble, comme sur l'illustration.

REMARQUE: Le lavabo est positionné correctement lorsque: (1) le rebord arrière du lavabo est à ras contre la finition murale et (2) le dépassement à gauche, à droite et à l'avant du lavabo est égal sur chaque côté du meuble.

- Avec de l'assistance, soulever et positionner correctement le lavabo au-dessus du meuble.
- Essuyer immédiatement tout excès de mastic en contact avec le meuble.

Installer le lavabo (cont.)

- Poser un boudin continu de mastic à l'acrylique siliconé de 1/8" (3 mm) le long du rebord supérieur du lavabo au point de contact de celui-ci avec la finition murale.

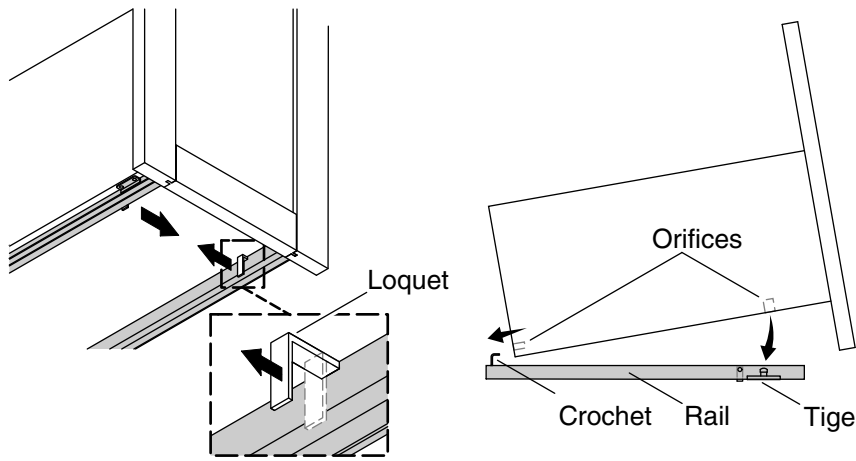


4. Ouverture de porte renversée (Optionnel - 24 po seulement)

REMARQUE: Pour faciliter l'installation, demander de l'aide pour supporter la porte.

REMARQUE: Le meuble de toilette est fourni avec les charnières installées sur le côté gauche intérieur. Pour inverser l'ouverture de porte, utiliser le modèle fourni (1181754-7) pour monter les supports sur le côté opposé du meuble.

- Aligner les crochets de la charnière avec la coupelle du support supérieur.
- Faire glisser la charnière sur le support supérieur.
- Attacher la charnière sur le support pour la sécuriser.
- Répéter la procédure pour la charnière inférieure.



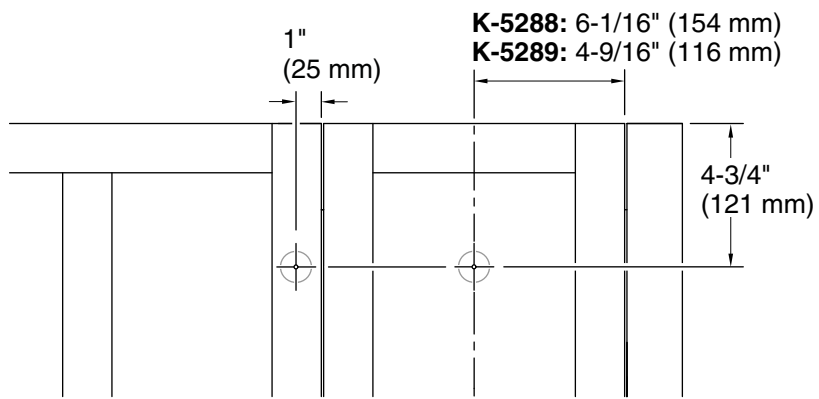
5. Ajuster les tiroirs

Retirer

- Faire glisser le tiroir pour le sortir jusqu'à ce qu'il soit entièrement allongé.
- Tirer les loquets vers le centre du tiroir, à partir du dessous.
- Lever l'avant du tiroir et tirer vers soi pour le dégager des rails.
- Lorsqu'il a été retiré, poser le tiroir sur une surface plate et offrant une protection.

Réinstaller

- Prolonger les rails au complet.
- Aligner les trous dans l'arrière du tiroir avec les crochets des rails.
- Tourner et abaisser le tiroir sur les rails, en engageant les trous avant du tiroir avec les goupilles des rails.
- Pousser les loquets de déblocage dans les rails, à partir du dessous, pour sécuriser le tiroir.



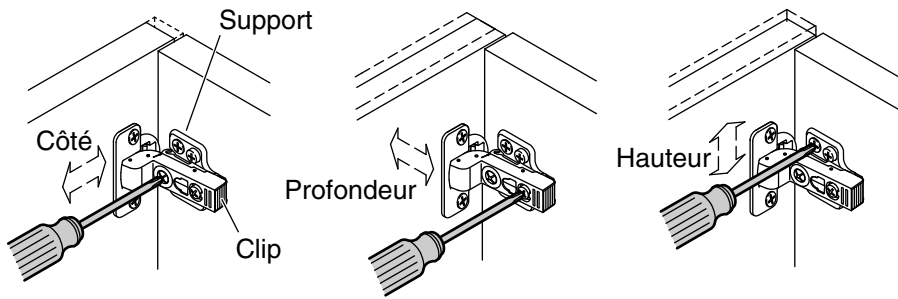
6. Positionnement recommandé de la visserie

- Mesurer et marquer les dimensions pour la visserie comme sur l'illustration ci-dessus.
- Percer un trou pilote de 3/16" (21 mm) au niveau de chaque repère.
- Percer un trou fini à la taille prévue.
- Insérer une vis à travers chaque trou. Enfiler le bouton sur la vis.

Installation sur meuble 24"

- Insérer la vis à travers le trou percé au préalable, à partir de l'arrière de la porte.
- Enfiler le bouton sur la vis. Bien serrer.
- Répéter pour le tiroir.

Ajustements



Ajuster la porte

Ajuster

- Se référer à l'illustration et noter l'emplacement du tournevis pour le réglage souhaité.

Retirer

- Appliquer une petite quantité de levier à la porte avec une main pour garder la porte en position complètement ouverte.
- Avec l'autre main, appuyer sur l'attache pour relâcher le loquet de la charnière inférieure du support.
- Répéter la procédure pour la charnière supérieure.
- Déplacer la porte vers l'avant pour faire glisser les charnières hors des supports.

Réinstaller

- Appliquer une petite quantité de levier à la porte avec une main pour garder la porte en position complètement ouverte.
- Avec l'autre main, aligner la charnière supérieure sur le support supérieur.
- Attacher la charnière sur le support pour la sécuriser.
- Répéter la procédure pour la charnière inférieure.
- Ouvrir et fermer la porte pour assurer un fonctionnement adéquat.

Entretien et nettoyage

Porcelaine vitrifiée et argile réfractaire

- Utiliser un détergent doux comme du liquide pour vaisselle et de l'eau chaude pour nettoyer. Ne pas utiliser de nettoyeurs abrasifs qui pourraient rayer ou ternir la surface.
- Lire l'étiquette du produit de nettoyage avec le plus grand soin pour assurer que celui-ci peut être utilisé sans danger sur le matériau.
- Toujours tester la solution de nettoyage sur une surface non visible avant de l'appliquer sur l'ensemble de la surface.
- Ne pas laisser les nettoyeurs reposer ou tremper sur la surface.
- Essuyer les surfaces et rincer complètement avec de l'eau immédiatement après l'application du nettoyeur. Rincer et sécher tout éclaboussement sur les surfaces avoisinantes.
- Utiliser une éponge ou un chiffon doux et humide. Ne jamais utiliser de matériau abrasif tel qu'une brosse ou une éponge à récurer pour nettoyer les surfaces.

Surfaces en bois

- Tel que pour toute surface lisse, éviter l'utilisation de nettoyeurs abrasifs car ils pourraient rayer la surface. Essuyer régulièrement la surface en bois pour éviter le dépôt de savon et de mousse.
- Pour éviter les rayures, utiliser du feutre, du cuir, ou du liège sous tout article posé sur la surface en bois. Un marqueur de retouches peut être commandé pour cacher les rayures. Contacter un distributeur Kohler ou appeler 1-800-4-KOHLER pour obtenir des renseignements sur les commandes.
- Ne pas exposer le meuble en bois à la lumière directe du soleil, aux sources de chaleur de séchage, ou à l'humidité.
- Épousseter fréquemment avec un chiffon doux dans le sens du grain. Utiliser uniquement des produits spécifiquement conçus pour le nettoyage du bois. Éviter d'utiliser des cires ou des produits à polir à base d'huile, ou des produits contenant de la silicone. Absorber immédiatement les taches avec un chiffon doux et humide.

Entretien et nettoyage (cont.)

- Tous les six mois, retirer l'accumulation de saleté en frottant avec un chiffon doux humidifié dans une solution 50/50 d'eau chaude et de détergent sans ammoniac. Bien essuyer avec un chiffon humidifié dans de l'eau chaude, puis sécher.

Pour obtenir des informations détaillées sur le nettoyage et les produits à considérer, consulter le site www.kohler.com/clean. Pour commander des informations sur l'entretien & le nettoyage, appeler le 1-800-456-4537.

Garantie

GARANTIE LIMITÉE D'UN AN

Les produits de plomberie KOHLER sont garantis contre tout vice de matériau et de fabrication pendant un an à partir de la date de l'installation.

Si un vice est découvert au cours d'une utilisation normale, Kohler Co. choisira, à sa discrétion, la réparation, le remplacement ou la rectification appropriée après inspection desdits vices par Kohler Co. pendant un (1) an à partir de la date d'installation. Kohler Co. n'est pas responsable des frais d'enlèvement ou d'installation. **L'utilisation de nettoyeurs à l'intérieur du réservoir annule la garantie.**

Pour obtenir le service de garantie, contacter Kohler Co., par l'intermédiaire du vendeur, plombier, centre de rénovation ou revendeur par internet, ou bien par écrit à l'adresse suivante Kohler Co., Attn.: Customer Care Center, 444 Highland Drive, Kohler, WI 53044, USA, ou appeler le 1-800-4-KOHLER (1-800-456-4537) à partir des É.-U. et du Canada, et le 001-800-456-4537 à partir du Mexique, ou consulter le site www.kohler.com aux É.-U., www.ca.kohler.com à partir du Canada, ou www.mx.kohler.com au Mexique.

LES GARANTIES TACITES, Y COMPRIS CELLES DE COMMERCIALITÉ ET D'ADAPTATION À UN USAGE PARTICULIER, SONT EXPRESSÉMENT LIMITÉE À LA DURÉE DE LA PRÉSENTE GARANTIE. KOHLER CO. ET/OU LE REVENDEUR DÉCLINENT TOUTE RESPONSABILITÉ CONTRE LES DOMMAGES PARTICULIERS, ACCESSOIRES OU INDIRECTS.

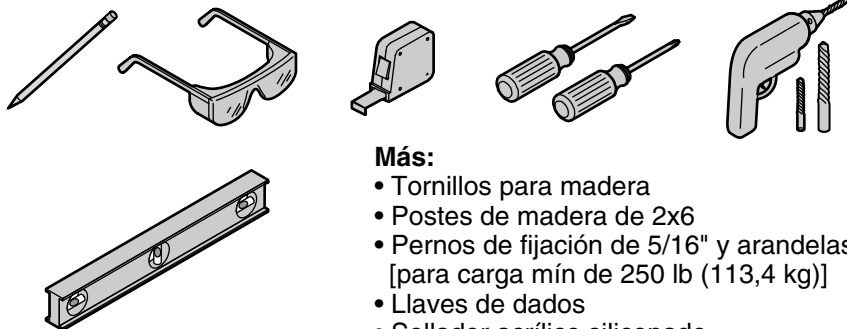
Certains états et provinces ne permettent pas de limite sur la durée de la garantie tacite, ni l'exclusion ou la limite des dommages particuliers, accessoires ou indirects, et, par conséquent, lesdites limites et exclusions peuvent ne pas s'appliquer à votre cas. Cette garantie vous donne des droits juridiques particuliers. Vous pouvez également avoir d'autres droits qui varient d'un état ou d'une province à l'autre.

Ceci constitue la garantie écrite exclusive de Kohler Co.

Guía de instalación y cuidado

Tocador

Herramientas y materiales



Más:

- Tornillos para madera
- Postes de madera de 2x6
- Pernos de fijación de 5/16" y arandelas [para carga mín de 250 lb (113,4 kg)]
- Llaves de dados
- Sellador acrílico siliconado

Antes de comenzar



PRECAUCIÓN: Riesgo de daños a la propiedad. Seleccione tornillos de rosca para madera de 5/16" que soporten una carga de 250 lb (113,4 kg), con longitud suficiente para librar obstáculos en la pared y arandelas de 5/16". Sume lo siguiente para calcular la longitud correcta de los tornillos de rosca para madera: Material de refuerzo de 1-1/2" (38 mm) + espesor del panel de yeso + espesor del riel posterior.

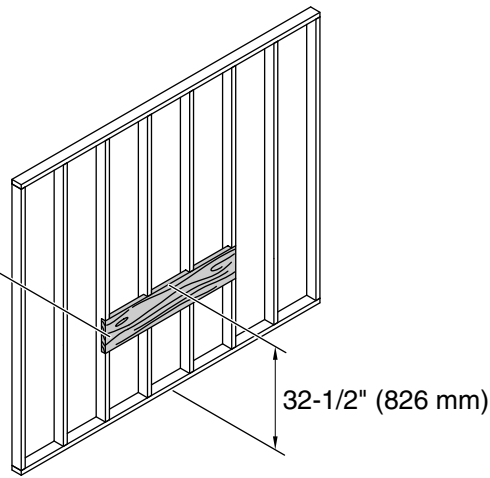
¡IMPORTANTE! Riesgo de daños al producto. No modifique el tocador. Si lo hace, reducirá la estabilidad estructural.

¡IMPORTANTE! Riesgo de daños al producto. Tenga cuidado al mover el tocador a fin de evitar impactar, deslizar o aplicar carga lateral a las patas.

AVISO: Se **debe** utilizar sellador acrílico siliconado para fijar el lavabo al tocador. No utilice sellador 100% de silicona porque se daña el acabado del tocador.

AVISO: La pared acabada debe estar recta y a plomo para asegurar el soporte correcto del tocador, y la alineación del lavabo y la puerta.

Material de refuerzo de 2x6



1. Prepare el sitio

AVISO: Si también va a instalar el gabinete puente K-2607, extienda el material de refuerzo un mínimo de 12" (305 mm) más allá del ancho del tocador en el lado donde se instalará el puente.

AVISO: Para fijar correctamente el tocador, la parte superior del refuerzo de 2x6 requerido debe estar a 32-1/2" (826 mm) del piso acabado.

- Mida y marque 32-1/2" (826 mm) hacia arriba desde el piso acabado. Esta será la altura desde el piso acabado hasta la parte superior del refuerzo de 2x6.
- Asegúrese de que no haya obstrucciones en la pared (como cables o tuberías) desde la altura marcada hasta el piso. Si hay obstrucciones, seleccione un área distinta para instalar el tocador.

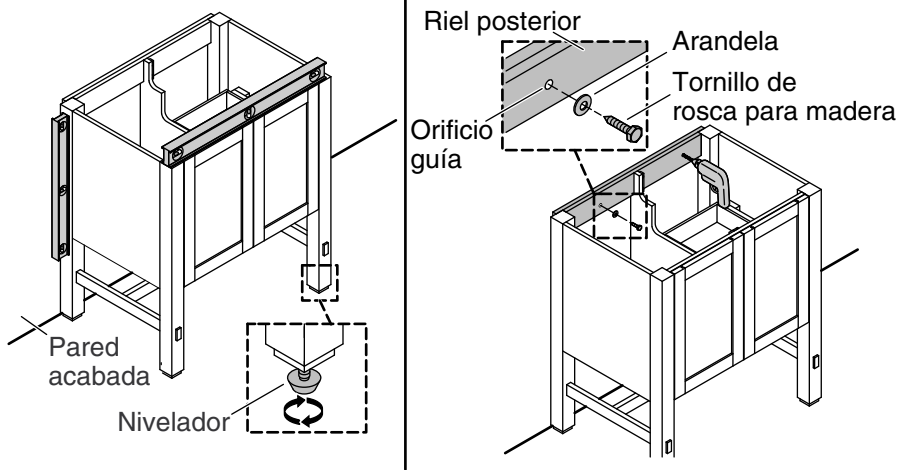
AVISO: Extienda el material de refuerzo más allá del ancho del tocador hasta el poste de madera más cercano para asegurar que el tocador quede adecuadamente soportado.

- Haga muescas en el frente de los postes de 1-1/2" (38 mm) para asegurar que el material de refuerzo quede al ras con los postes.
- Fije el material de refuerzo de 2x6 a los postes con clavos para estructuras de madera.
- Instale las líneas de suministro de agua y de desagüe en el área para la plomería del tocador.

Prepare el sitio (cont.)

AVISO: La pared acabada debe estar recta y a plomo para asegurar el soporte correcto del tocador, y la alineación del lavabo y la puerta.

- Termine la pared acabada. Asegúrese de que la pared acabada esté recta y a plomo, y que el piso esté plano y perpendicular a la pared acabada.



2. Fije el tocador



PRECAUCIÓN: Riesgo de daños a la propiedad. Seleccione tornillos de rosca para madera de 5/16" que soporten una carga de 250 lb (113,4 kg), con longitud suficiente para librar obstáculos en la pared y arandelas de 5/16". Sume lo siguiente para calcular la longitud correcta de los tornillos de rosca para madera: Material de refuerzo de 1-1/2" (38 mm) + espesor del panel de yeso + espesor del riel posterior.

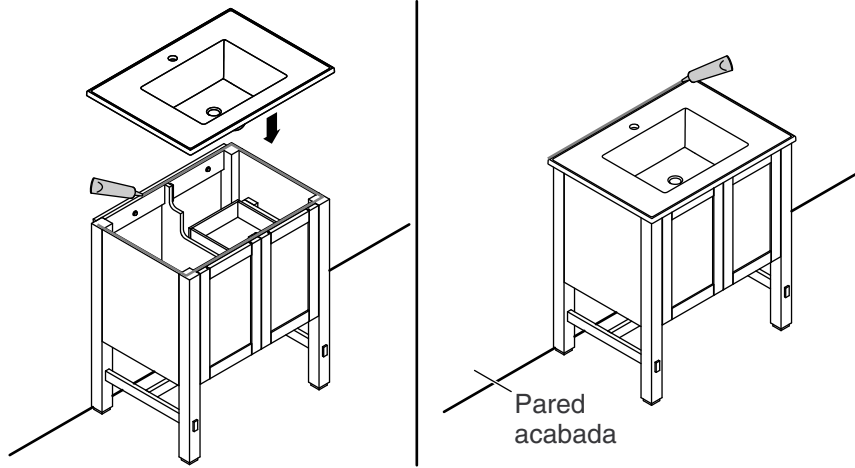
¡IMPORTANTE! Riesgo de daños al producto. Tenga cuidado al mover el tocador a fin de evitar impactar, deslizar o aplicar carga lateral a las patas.

- Con ayuda, levante y coloque el tocador en su lugar contra la pared acabada. **No arrastre el tocador para colocarlo en su lugar.**
- Verifique que el tocador esté a nivel y que el riel posterior esté a plomo con la pared. Si es necesario, gire los niveladores para ajustar la unidad.
- Con una broca de 1/4", taladre orificios guía a través del riel posterior y de la pared acabada. Verifique que los orificios guía estén colocados de manera que los tornillos de rosca para madera encajen en el material de refuerzo de 2x6.
- Fije el tocador a la pared con dos tornillos de rosca para madera de 5/16" y arandelas (no provistos).

Instale el gabinete puente (opcional)

Fije el tocador (cont.)

- Consulte las instrucciones de instalación provistas con el gabinete puente K-2607.



3. Instale el lavabo



PRECAUCIÓN: Riesgo de lesiones personales. Los lavabos de porcelana vitrificada son muy pesados. Pida ayuda para levantar y alinear el lavabo.

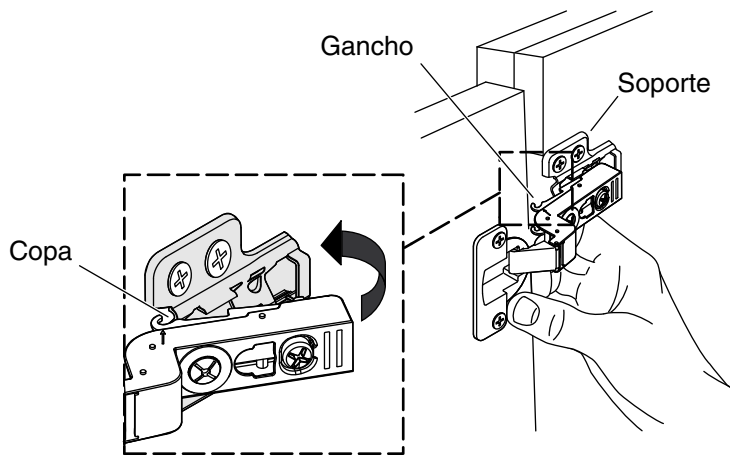
- Instale la grifería (si corresponde) y el desagüe al lavabo. Consulte las instrucciones de instalación del fabricante de la grifería y del desagüe.

AVISO: Se **debe** utilizar sellador acrílico siliconado para fijar el lavabo al tocador. No utilice sellador 100% de silicona porque se daña el acabado del tocador.

- Aplique un hilo continuo de 1/4" (6 mm) de sellador acrílico siliconado alrededor de la cubierta del tocador, como se ilustra.

NOTA: El lavabo está bien colocado cuando: (1) el filo posterior del lavabo está al ras contra la pared acabada y (2) el voladizo de la izquierda, la derecha y el frente del lavabo mide lo mismo a cada lado del tocador.

- Con ayuda, levante y coloque correctamente el lavabo sobre el tocador.
- Elimine inmediatamente el exceso de sellador que tenga contacto con el tocador.
- Aplique un hilo continuo de 1/8" (3 mm) de sellador acrílico siliconado alrededor del filo superior del lavabo donde hará contacto con la pared acabada.

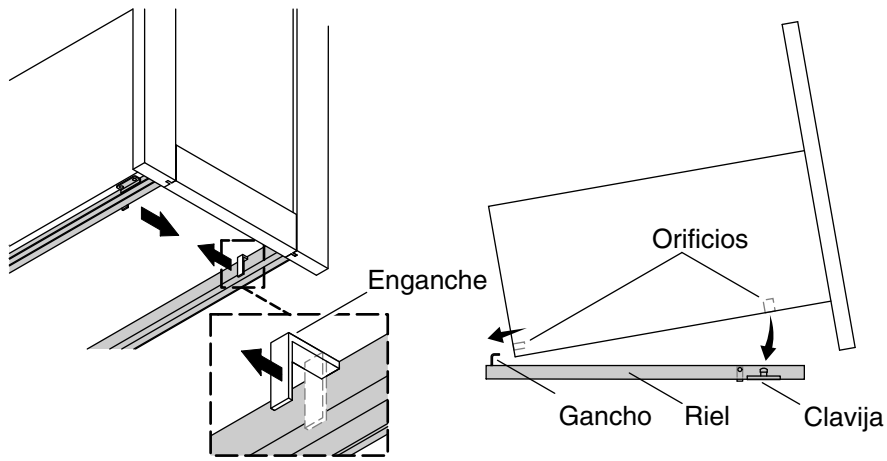


4. Invierta el lado hacia el que se abre la puerta (opcional - solo 24")

NOTA: Para facilitar la instalación, pida ayuda para soportar la puerta.

NOTA: El tocador viene con las bisagras instaladas en el interior izquierdo. Para invertir el lado hacia el que se abre la puerta, utilice la plantilla incluida (1181754-7) para instalar los soportes en el lado opuesto del tocador.

- Alinee los ganchos de la bisagra con la copa del soporte superior.
- Deslice la bisagra sobre el soporte superior.
- Ponga el clip de la bisagra en el soporte para fijar.
- Repita este procedimiento con la bisagra inferior.



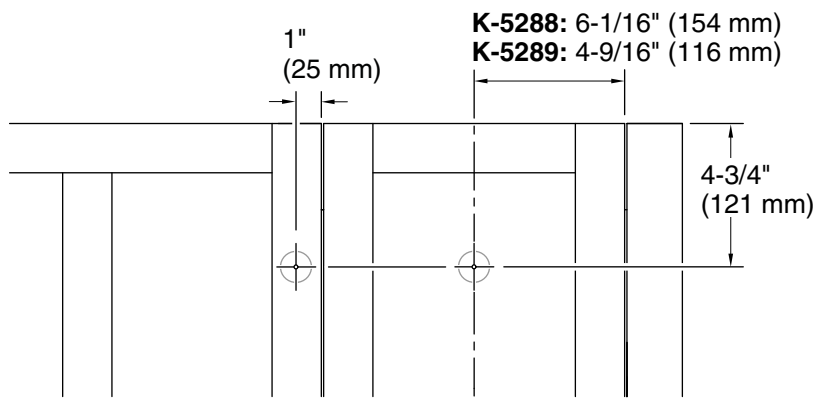
5. Ajuste los cajones

Desmote

- Deslice hacia fuera el cajón hasta abrirlo completamente.
- Por abajo, jale los seguros de enganche hacia el centro del cajón.
- Levante el frente del cajón y jale hacia usted para desengancharlo de los rieles.
- Una vez retirado, coloque el cajón sobre una superficie plana y con protección.

Vuelva a instalar

- Saque los rieles lo más posible.
- Alinee los orificios en la parte posterior del cajón con los ganchos de los rieles.
- Gire hacia abajo el cajón sobre los rieles, y enganche los orificios frontales del cajón con las clavijas del riel.
- Por abajo, empuje los seguros de enganche dentro de los rieles para fijar el cajón.



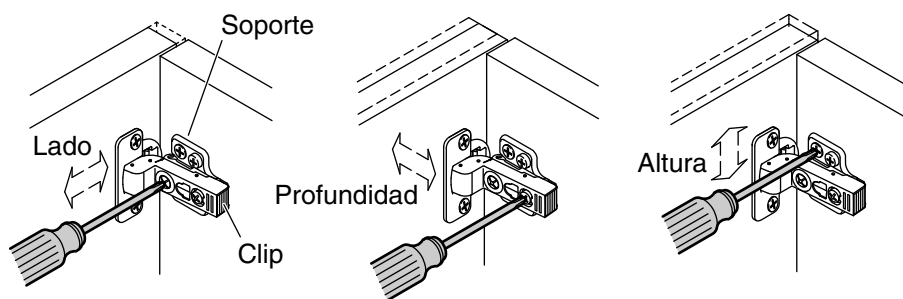
6. Colocación recomendada de los herrajes

- Mida y marque las dimensiones para los herrajes, como se muestra arriba.
- Taladre un orificio guía de 3/16" (21 mm) en cada lugar marcado.
- Taladre un orificio final del tamaño correcto.
- Introduzca un tornillo a través de cada orificio. Enrosque la perilla en el tornillo.

Instalación de tocador de 24"

- Desde el lado posterior de la puerta, introduzca el tornillo a través del orificio taladrado con anticipación.
- Enrosque la perilla en el tornillo. Apriete bien.
- Repita esto con el cajón.

Ajustes



Ajuste la puerta

Ajuste

- Consulte la ilustración y fíjese dónde debe colocar el destornillador para obtener el ajuste deseado.

Desmante

- Aplique un poco de palanca a la puerta con una mano para mantener la puerta en la posición completamente abierta.
- Con la otra mano oprima el clip para soltar el pestillo de la bisagra inferior del soporte.
- Repita este procedimiento con la bisagra superior.
- Mueva la puerta hacia adelante para deslizar y sacar las bisagras de los soportes.

Vuelva a instalar

- Aplique un poco de palanca a la puerta con una mano para mantener la puerta en la posición completamente abierta.
- Con la otra mano asegúrese que la bisagra superior quede alineada con el soporte superior.
- Ponga el clip de la bisagra en el soporte para fijar.
- Repita este procedimiento con la bisagra inferior.
- Abra y cierre la puerta para asegurarse de que funcione correctamente.

Cuidado y limpieza

Porcelana vitrificada y arcilla refractaria

- Para limpiar utilice solamente un detergente suave, como líquido para lavar la vajilla y agua tibia. No utilice limpiadores abrasivos que puedan rayar u opacar la superficie.
- Lea atentamente la etiqueta del producto de limpieza para asegurarse de que no presente riesgos al usarse en el material.
- Siempre pruebe la solución de limpieza en un área oculta antes de aplicarla a toda la superficie.
- No deje los limpiadores durante tiempo prolongado en la superficie.
- Limpie con un trapo, y enjuague completa e inmediatamente con agua después de aplicar limpiadores. Enjuague y seque las superficies cercanas que hayan sido rociadas.
- Utilice una esponja humedecida o un paño suave y húmedo. Para limpiar las superficies nunca utilice materiales abrasivos, como cepillos o estropajos de tallar.

Superficies de madera

- Como con cualquier superficie lisa, evite los productos de limpieza abrasivos ya que rayan la superficie. Limpie la superficie de madera con regularidad para evitar que se acumulen jabón y suciedad.
- Para proteger contra el rayado, utilice fieltro, cuero o corcho debajo de todos los artículos que coloque sobre la superficie de madera. Para ocultar rayones en la superficie de madera, hay disponibles plumones de retocar. Comuníquese con su distribuidor Kohler o llame al 1-800-4-KOHLER para obtener información sobre pedidos.
- No esponga los muebles de madera directamente a la luz del sol, fuentes de calor o humedad.
- Limpie el polvo con frecuencia con un paño suave en la dirección de la veta. Solo use productos fabricados específicamente para limpiar madera. Evite el uso de ceras o productos para pulir que sean aceitosos, o de productos que contengan silicona. De inmediato seque sin frotar los derrames con un paño suave y húmedo.

Cuidado y limpieza (cont.)

- Cada seis meses frote con un paño suave humedecido en una solución 50/50 de agua tibia y detergente sin amoníaco para eliminar la suciedad acumulada. Limpie con un paño humedecido en agua tibia y luego seque con un paño.

Para obtener información detallada de limpieza y de productos a considerar, visite www.kohler.com/clean. Para solicitar información sobre el cuidado y la limpieza, llame al 1-800-456-4537.

Garantía

GARANTÍA LIMITADA DE UN AÑO

Se garantizan los productos de plomería KOHLER contra defectos de material y mano de obra durante un año a partir de la fecha de instalación.

Kohler Co., a su criterio, reparará, reemplazará o realizará los ajustes pertinentes en los casos en que la inspección realizada por Kohler Co. determine que dichos defectos hayan ocurrido durante el uso normal en el transcurso de un (1) año a partir de la fecha de instalación. Kohler Co. no se hace responsable de costos de desinstalación o de instalación. **El uso de limpiadores de inodoro que se colocan dentro del tanque anula la garantía.**

Para obtener el servicio de garantía, comuníquese con Kohler Co. a través de su distribuidor, contratista de plomería, centro de remodelación o distribuidor por Internet, o escriba a Kohler Co., Atención: Customer Care Center, 444 Highland Drive, Kohler, WI 53044, EE.UU., o llame al 1-800-4-KOHLER (1-800-456-4537) desde los EE.UU. y Canadá, o al 001-800-456-4537 desde México, o visite www.kohler.com desde los EE.UU., www.ca.kohler.com desde Canadá, o www.mx.kohler.com en México.

TODA GARANTÍA IMPLÍCITA, INCLUIDA LA DE COMERCIALIZACIÓN E IDONEIDAD DEL PRODUCTO PARA UN USO DETERMINADO, SE LIMITA EXPRESAMENTE A LA DURACIÓN DE ESTA GARANTÍA. KOHLER CO. Y/O EL VENDEDOR DESCARGAN TODA RESPONSABILIDAD POR CONCEPTO DE DAÑOS PARTICULARES, INCIDENTALES O INDIRECTOS. Algunos estados/provincias no permiten limitaciones en cuanto a la duración de una garantía implícita o a la exclusión o limitación de daños particulares, incidentales o indirectos, por lo que estas limitaciones y exclusiones pueden no aplicar a su caso. Esta garantía le otorga ciertos derechos legales específicos. Además, usted también puede tener otros derechos que varían de estado a estado y de provincia a provincia.

Garantía (cont.)

Esta es la garantía exclusiva por escrito de Kohler Co.

USA/Canada: 1-800-4KOHLER

México: 001-800-456-4537

kohler.com

THE BOLD LOOK
OF **KOHLER**®

©2015 Kohler Co.

1267640-2-A