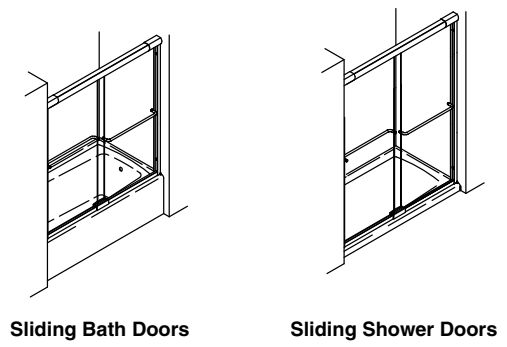


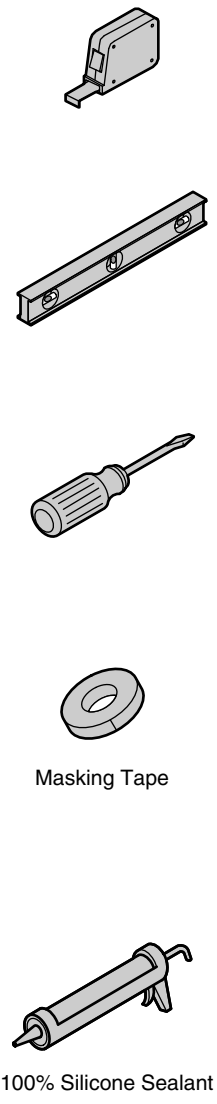
1204891-2-D

\*Call Customer Care Center to order replacement parts.  
 \*\*Finish/color code must be specified when ordering.  
 Retain this document for future servicing.  
 Record model number from box for reference.

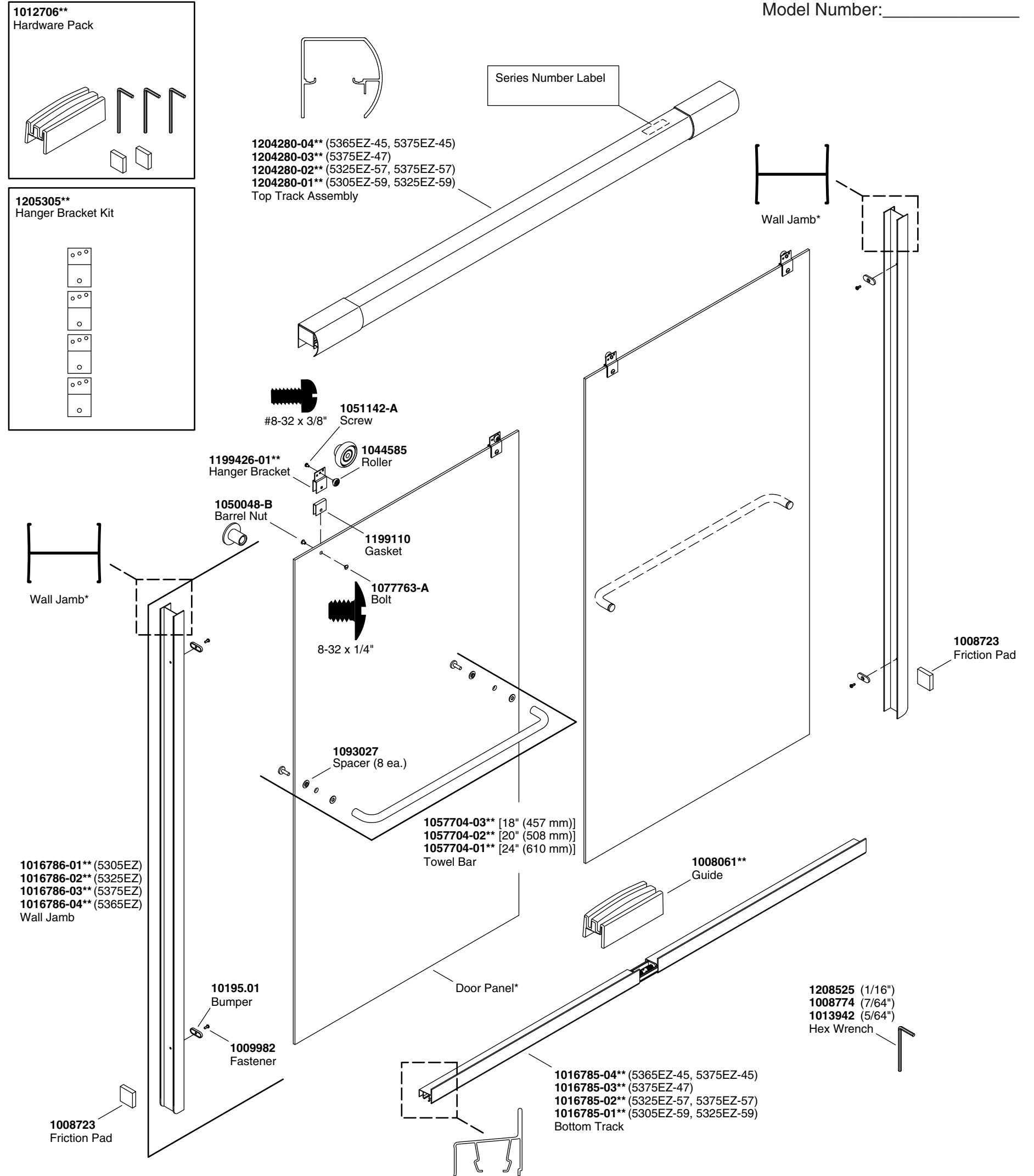
Model Number: \_\_\_\_\_



### Required Tools



### Parts Identification



USA/Canada: 1-800-STERLING (1-800-783-7546)  
 México: 001-877-680-1310  
 SterlingPlumbing.com

- WARNING: Risk of serious injury.** Damage prior to installation can result in glass shattering. Inspect the glass and all parts for damage before installation.
- WARNING: Risk of serious injury.** Improper installation can result in glass shattering. Follow all installation instructions.
- WARNING: Risk of serious injury.** Do not cut tempered glass. Tempered glass will shatter if cut.
- WARNING: Risk of serious injury.** Shower door and side panels can shatter. Regularly inspect the glass and all parts for damage, missing, or loose parts.
- WARNING: Risk of serious injury.** Always wear safety glasses while cutting and drilling.

**NOTICE:** Do not touch the edges of the tempered glass with tools or any other hard objects. Do not set the unframed tempered glass directly on the floor or any hard surface.

**IMPORTANT! Leave this manual for the end user.**  
 Read these instructions before installing or using this product.  
**IMPORTANT!** Do not cut the top track the same length as the bottom track.  
 Walls must be within 3/8" (10 mm) of plumb.  
 Cover the drain with tape to avoid loss of small parts.  
 Follow the silicone sealant manufacturer's instructions for application and curing time.  
 For care and cleaning and other information; visit [www.sterlingplumbing.com/care-and-cleaning](http://www.sterlingplumbing.com/care-and-cleaning).

- IMPORTANT!** The wall jamb must rest flat against the shower ledge and the wall. Determine which end of the wall jamb will rest on the shower ledge. Match either the square or contoured end of the wall jamb to the corner radius of the shower ledge.
- Remove the adhesive backing from both friction pads. Attach a friction pad to the backside of each wall jamb approximately 1" (25 mm) above the shower ledge.
- Center the wall jambs on the shower ledge. Position both wall jambs the same distance from the front and back edges.
- Using a level, plumb both wall jambs. Secure with masking tape.
- Position the bottom track on the shower ledge. Place the bottom track between both wall jambs with the bottom track leg facing the outside of the shower.
- Using the large hex wrench (provided), turn the expansion mechanism toward the inside of the shower until the bottom track is secure and the wall jambs are flush against the shower walls.
- Slide both caps toward the center of the top track. Position the top track to rest on top of the wall jambs with the rounded face toward the outside of the shower and the expansion mechanism on the right.
- NOTE:** The clamp tabs must press the wall jambs flush against the wall when the top track is expanded. When positioning the top track, insert the clamp tabs against the wall jambs.
- Use the large hex wrench (provided) to turn the expansion mechanism. Expand the top track until the top track is secure and the wall jambs are flush against the shower walls. Tighten one or two additional turns to secure the top track. Remove the tape from the wall jambs.
- Check the bumpers for the correct horizontal alignment with the wall jambs.

**11** Identify the inside door panel. The label faces the outside of the shower. The rollers are opposite the label and face the inside of the shower.

**12** Lift the inside door panel onto the inside track. Install with the label facing the outside of the shower.

**13** Identify the outside door panel. The label faces the outside of the shower. The rollers are on the same side as the label and face the outside of the shower.

**14** Lift the outside door panel onto the outside track. Install with the label facing the outside of the shower.

**15** Remove the protective vinyl strips from the bottom of both door panels.

**16** Assemble both towel bars with a spacer on each side of the door panel. Use a hex wrench to tighten the screws. **Do not overtighten!**

**17** To install the panel guide, slide the door panels to one side and slide the guide over the bottom track expansion mechanism. Align the door panels with the guide.

**18** On the inside of the shower, hold the guide against the bottom track and slide the doors from wall to wall. If the doors bind or do not contact the bumpers, reposition the rollers to raise or to lower the glass panels.

**19** **NOTE:** When the top track is tightened properly, the expansion mechanism nut will be seated against the stationary portion of the top track. Ensure that the top track pads and the wall jamba are pressed flush against the wall and that the shower door frame is installed securely. Expand the top and bottom tracks if needed.

**20** On the top track, slide the caps against the shower walls.

**21** **IMPORTANT!** Proper application of silicone sealant is critical to the long-term performance of your shower. Apply silicone sealant to your shower door as instructed in the following steps.

**22** Outside the shower, lift the center guide slightly and apply a 3/16" (5 mm) bead of silicone sealant under the guide.

**23** Outside the shower, apply a 3/16" (5 mm) bead of silicone sealant along the entire length of the wall jamba and the bottom track.

**24** Inside the shower, apply a 3/16" (5 mm) bead of silicone sealant along the entire length of the wall jamba and where the wall jamba meet the bottom track.

### Troubleshooting

| Symptom: Alignment  | Recommended Action   |
|---|--|
| 1. The top of the door panel is tilted away from the wall.    | A. Remove the door panel from the top track and lower the roller that is closest to the wall. See step 18.   |
| 2. The bottom of the door panel is tilted away from the wall. | A. Remove the door panel from the top track and raise the roller that is closest to the wall. See step 18.   |
| 3. The door panel does not touch the bumper.                  | A. Determine whether the door panel top or bottom is closer to the wall, and then adjust the roller closest to the wall.   |
| 4. The bottom track is miscut or skewed.                      | A. The notched wall jamb fits over the bottom track to cover any miscut or skewed cuts. Seal as directed to ensure proper watertight seal. See step 23.  |
| Symptom: Water Leaks  | Recommended Action   |
| 1. Water leaks between panels.                                | A. When showering, make sure the inside panel is against the showerhead wall.  |
| 2. Water leaks between the wall jamb and the door panel.      | A. Adjust the door panel to line up with the wall jamb. Add the optional seal. See step 24 and 25.   |
| 3. Water leaks under the bottom track.                        | A. Check for proper silicone sealant application. See steps 22 and 23. Apply more silicone sealant in the leak location.   |
| Symptom: Operation (open/close)                               | Recommended Action   |
| 1. The outside panel is difficult to move.                    | A. Ensure a gap exists between the bottom track and the door panel. If no gap exists, lower the rollers to the next hole.<br>B. Ensure the rollers are properly installed. See step 13.<br>C. Clean any debris in the top track groove.. |
| 2. The inside panel is difficult to move.                     | A. Ensure a gap exists between the bottom track and the door panel. If no gap exists, lower the rollers to the next hole.<br>B. Ensure the rollers are properly installed. See step 11.<br>C. Clean any debris in the top track groove.  |

### STERLING® Warranty – Bath and Shower Doors

5-Years Limited  
 SP2375 5100 Series 5300 Series 5400 Series 6300 Series 6500 Series  
 3-Years Limited  
 1500 Series 1900 Series 2200 Series 4600 Series 4700 Series 4800 Series 4900 Series 5900 Series  
 1-Year Limited  
 500 Series 600 Series 660 Series 670 Series 690 Series 950 Series 2300 Series 3100 Series

Based on the classification specified above, STERLING bath and shower doors are warranted to be free of manufacturing defects within the time of the specified model's limited warranty from date of sale.

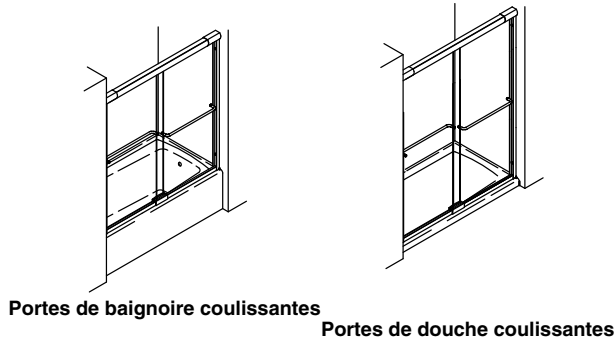
Kohler Co. will, at its election, repair, rectify or replace a fixture when inspection by Kohler Co. discloses any such defects occurring in normal usage within the time period of coverage stated above. Kohler Co. is not responsible for removal or installation costs where replacement is indicated. Damages due to improper handling, installation or maintenance are not considered manufacturing defects and are not covered by this warranty. This warranty is valid for the original, consumer purchaser only.

To obtain warranty service, contact Sterling, either through your plumbing contractor, home center, wholesaler or dealer, or by calling or writing Sterling, Consumer Services, 444 Highland Drive, Kohler, Wisconsin 53044, 1-800-783-7546.

**TO THE EXTENT PERMITTED BY LAW, ALL IMPLIED WARRANTIES INCLUDING THOSE OF MERCHANTABILITY AND FITNESS FOR A PARTICULAR PURPOSE ARE HEREBY DISCLAIMED. KOHLER CO. AND SELLER HEREBY DISCLAIM ANY LIABILITY FOR SPECIAL, INCIDENTAL, OR CONSEQUENTIAL DAMAGES.** Some states/provinces do not allow limitations on how long an implied warranty lasts, or the exclusion or limitation of special, incidental or consequential damages, so these limitations and exclusions may not apply to you. This warranty gives you specific legal rights. You may have other rights which vary from state/province to state/province.

**This is the exclusive written warranty for Kohler Co.**

1204891-2-D



É.-U./Canada: 1-800-STERLING (1-800-783-7546)  
Mexique: 001-877-680-1310      SterlingPlumbing.com

**AVERTISSEMENT: Risque de blessures graves.** Des dommages avant l'installation peuvent entraîner des éclatements de verre. Inspecter le verre et toutes les pièces pour y rechercher des dommages avant l'installation.

**AVERTISSEMENT: Risque de blessures graves.** Une installation incorrecte peut entraîner des éclatements de verre. Suivre toutes les instructions d'installation.

**AVERTISSEMENT: Risque de blessures graves.** Ne pas couper le verre trempé. Le verre trempé éclate lorsqu'il est coupé.

**AVERTISSEMENT: Risque de blessures graves.** La porte de la douche et les panneaux latéraux peuvent éclater. Inspecter régulièrement le verre et toutes les pièces pour y rechercher des dommages, ou des pièces manquantes ou desserrées.

**AVERTISSEMENT: Risque de blessures graves.** Toujours porter des lunettes de sécurité pendant la découpe et le perçage.

**AVIS: Ne pas toucher les bords du verre trempé avec des outils ou d'autres objets durs.** Ne pas poser le verre trempé non encadré directement sur le plancher ou sur une surface dure.

**IMPORTANT! Laisser ce manuel pour l'utilisateur final.**

Lire ces instructions avant d'installer ou d'utiliser ce produit.

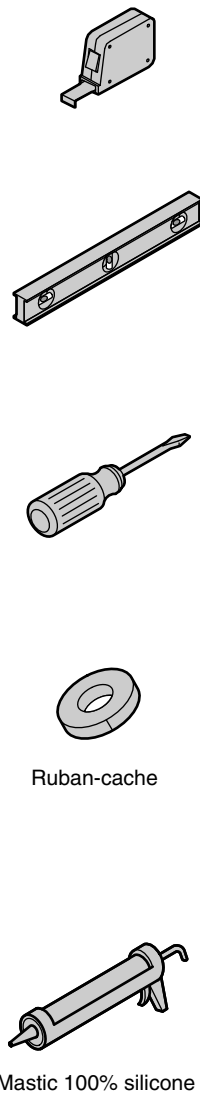
**IMPORTANT! Ne pas couper le rail supérieur à la même longueur que le rail inférieur.**

Les murs doivent être compris dans un espace de 3/8" (10 mm) de l'aplomb. Couvrir l'écoulement avec du ruban adhésif pour éviter de perdre les petites pièces.

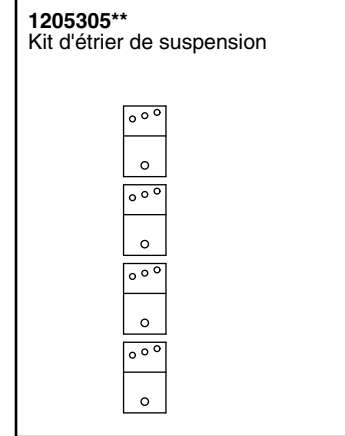
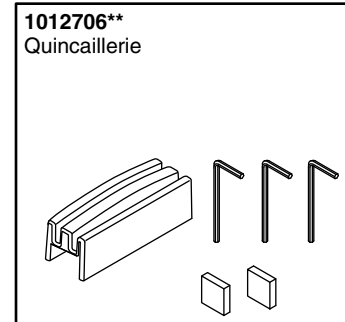
Suivre les instructions du fabricant du mastic à la silicone en ce qui concerne l'application et le temps de prise.

Pour tout renseignement sur l'entretien et le nettoyage et pour de l'information supplémentaire, visiter [www.sterlingplumbing.com/care-and-cleaning](http://www.sterlingplumbing.com/care-and-cleaning).

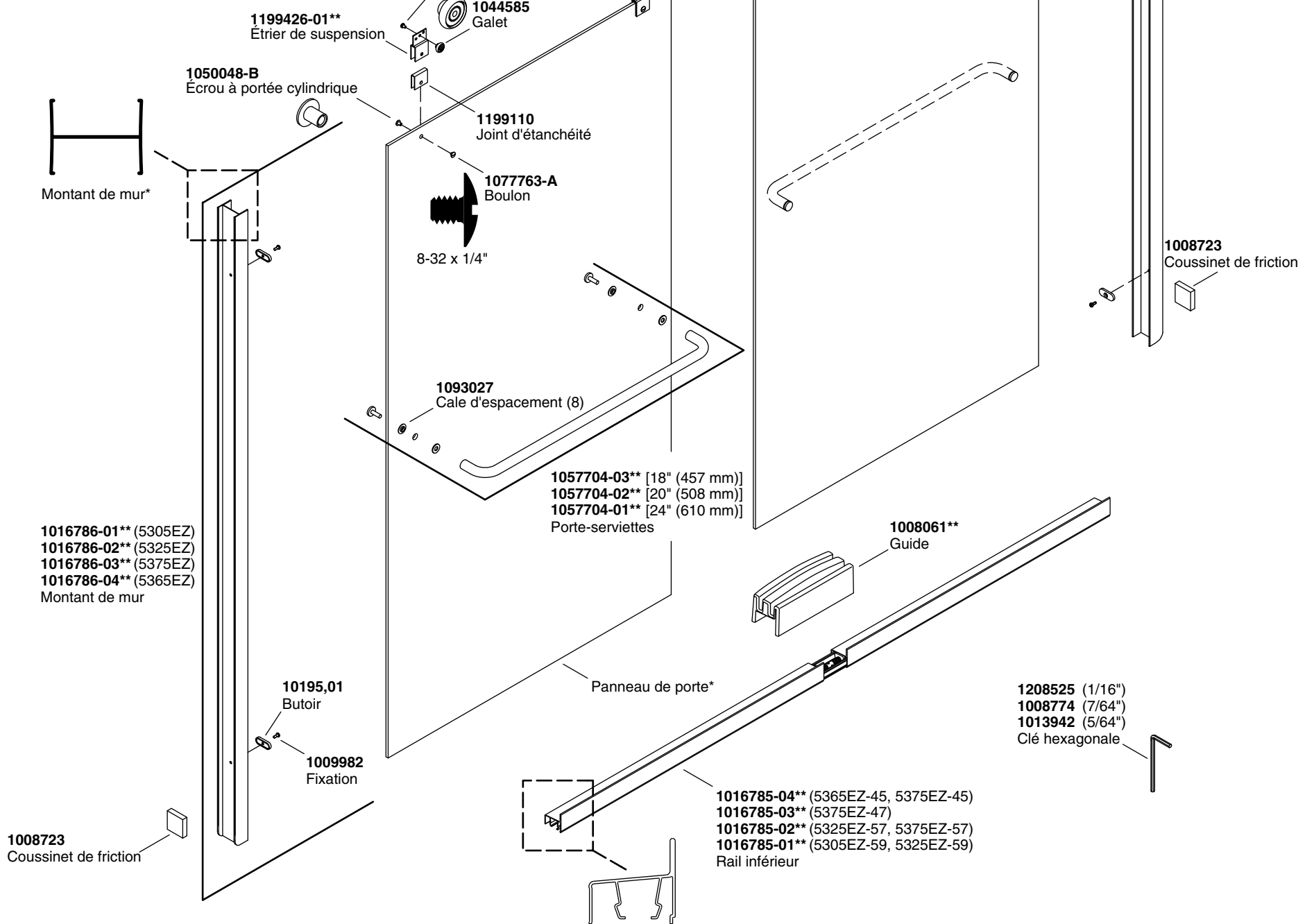
### Outils requis



### Identification des pièces



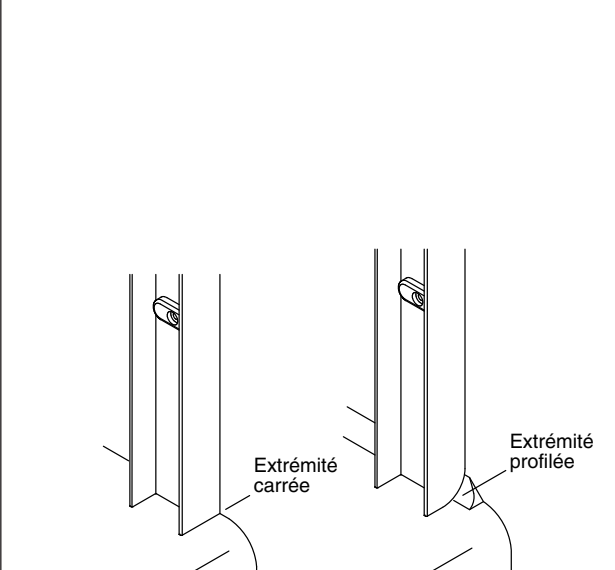
1204280-04\*\* (5365EZ-45, 5375EZ-45)  
1204280-03\*\* (5375EZ-47)  
1204280-02\*\* (5325EZ-57, 5375EZ-57)  
1204280-01\*\* (5305EZ-59, 5325EZ-59)  
Ensemble de rail supérieur



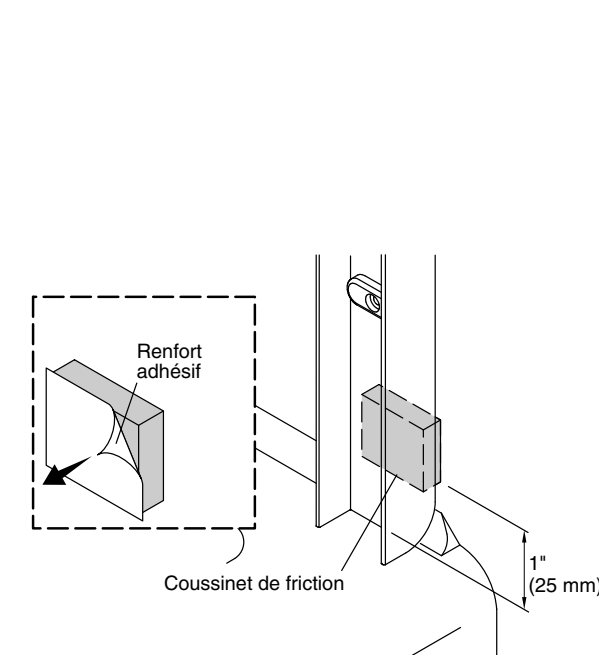
\*Appeler le service d'assistance à la clientèle pour commander des pièces de rechange.  
\*\*Les codes de finition et/ou de couleur doivent être fournis au moment de la commande.  
Conservé ce document pour référence.  
Noter le numéro de modèle sur le carton d'emballage à titre de référence.

N° du modèle: \_\_\_\_\_

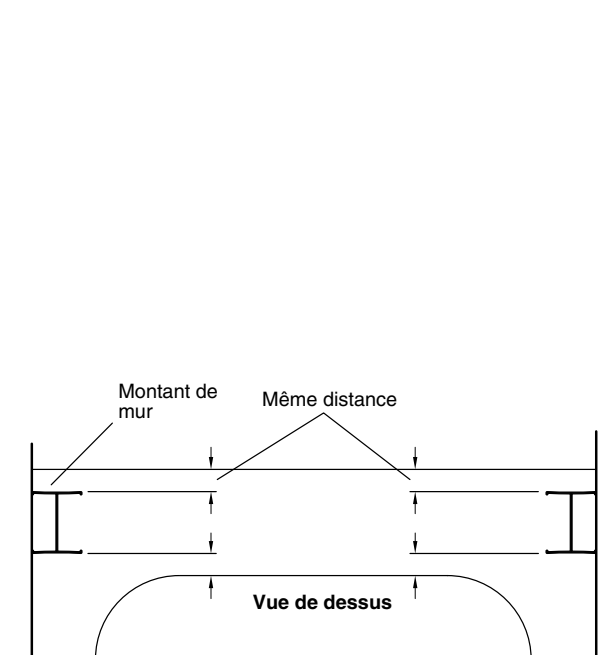
**1 IMPORTANT!** Le montant de mur doit reposer contre le rebord de la douche et le mur.  
Déterminer quelle sera l'extrémité de montant de mur à reposer sur le rebord de la douche. Faire correspondre l'extrémité carrée ou l'extrémité profilée du montant de mur sur le rayon du coin du rebord de la douche.



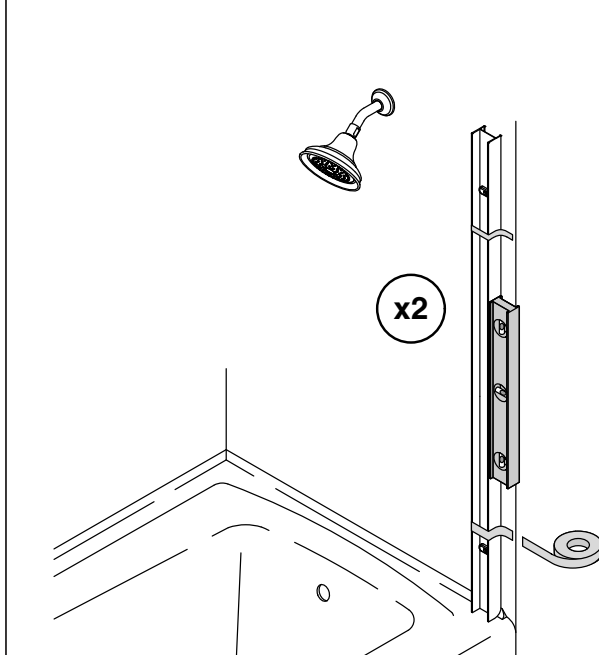
**2** Retirer le renfort adhésif des deux coussinets de friction. Attacher un coussinet de friction sur l'arrière de chaque montant de mur à 1" (25 mm) environ au-dessus du rebord de la douche.



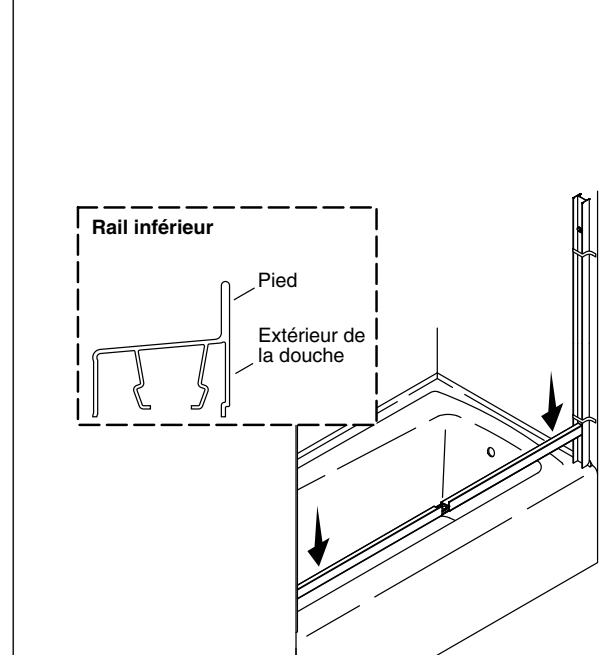
**3** Centrer les montants de mur sur le rebord de la douche. Positionner les deux montants de mur à la même distance entre les rebords avant et arrière.



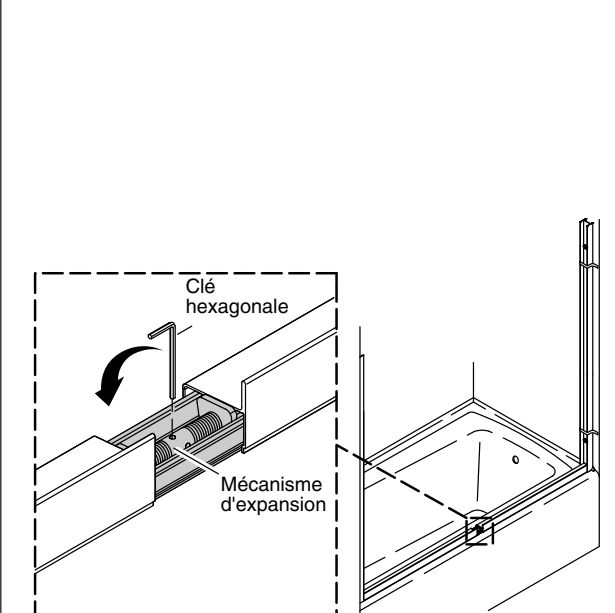
**4** Utiliser un niveau pour mettre les deux montants de mur d'aplomb. Sécuriser avec du ruban-cache.



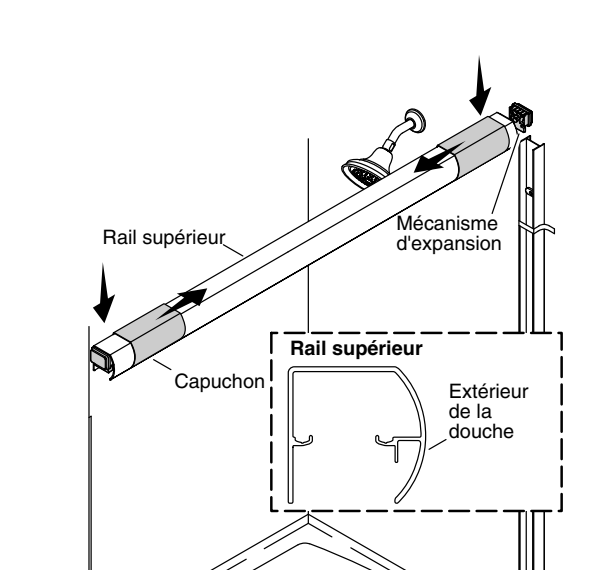
**5** Positionner le rail inférieur sur le rebord de la douche. Placer le rail inférieur entre les deux montants de mur avec la jambe du rail inférieur dirigée vers l'extérieur de la douche.



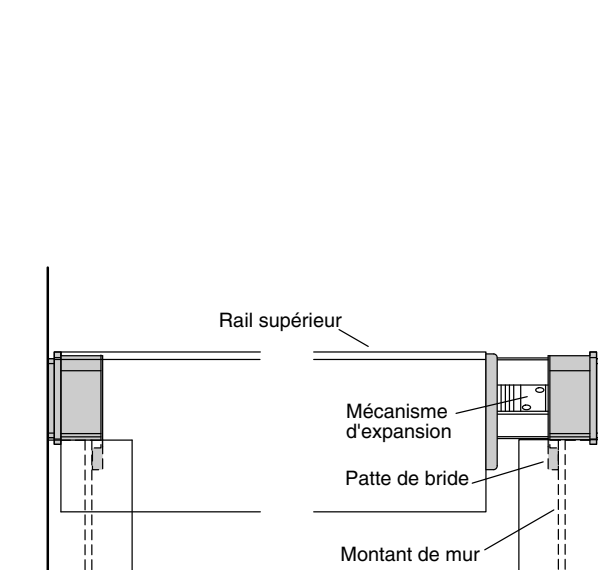
**6** Utiliser la grande clé hexagonale (fournie) pour tourner le mécanisme d'expansion vers l'intérieur de la douche jusqu'à ce que le rail inférieur soit sécurisé et que les montants de mur soient à ras des murs de la douche.



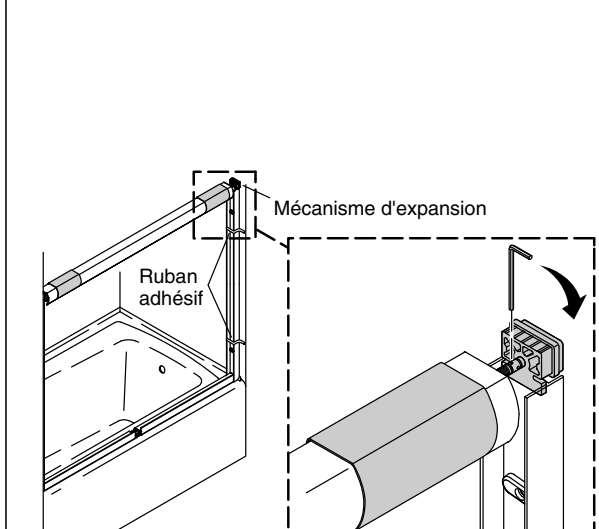
**7** Faire glisser les deux capuchons vers le centre du rail supérieur. Positionner le rail supérieur de manière à ce qu'il repose sur le dessus des montants de mur avec le côté arrondi dirigé vers l'extérieur de la douche et le mécanisme d'expansion sur la droite.



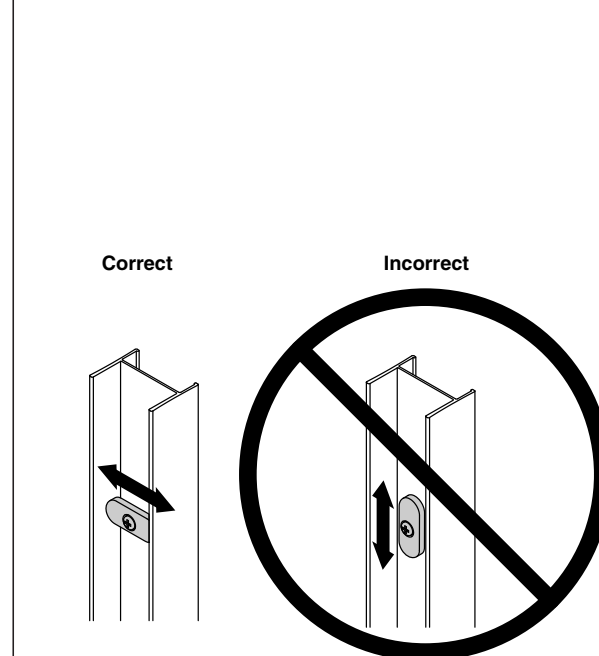
**8 REMARQUE:** Les pattes des attaches doivent appuyer les montants de mur à ras contre le mur lorsque le rail supérieur est étendu. Lors du positionnement du rail supérieur, insérer les pattes des attaches contre les montants de mur.



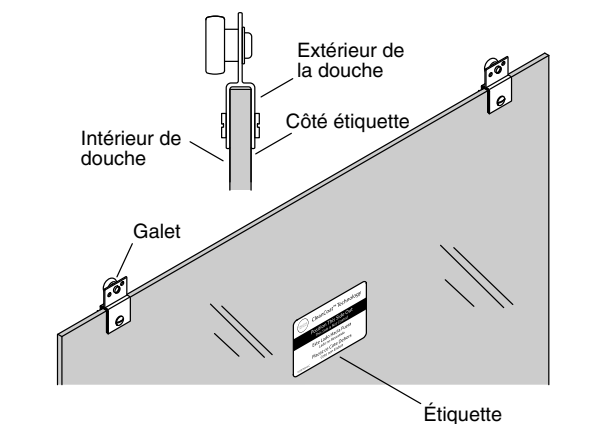
**9** Utiliser la grande clé hexagonale (fournie) pour tourner le mécanisme d'expansion. Prolonger le rail supérieur jusqu'à ce que celui-ci soit bien en place et que les montants de mur soient à ras contre les murs de la douche. Serrer d'un ou de deux tours supplémentaires pour sécuriser le rail supérieur en place. Retirer le ruban des montants de mur.



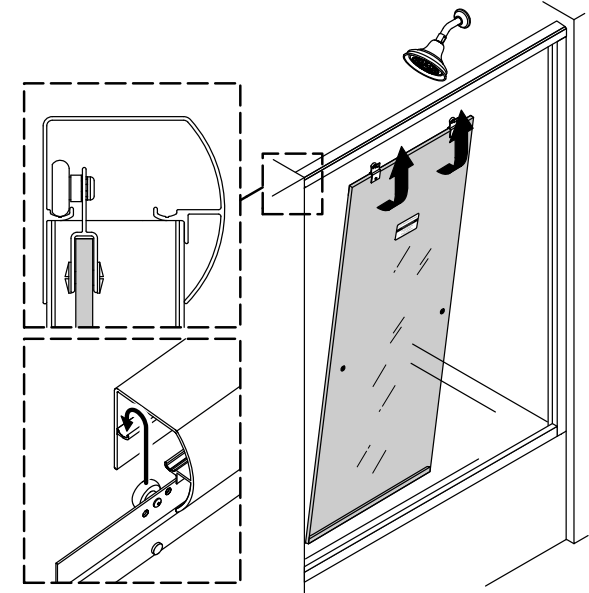
**10** Inspecter les butées pour vérifier qu'elles sont alignées correctement sur le plan horizontal avec les montants de mur.



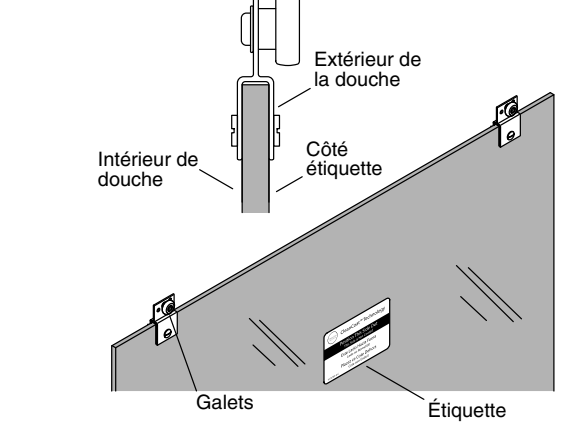
**11** Identifier le panneau de porte intérieur. L'étiquette est placée vers l'extérieur de la douche. Les rouleaux sont placés sur le côté opposé de l'étiquette et sont tournés vers l'intérieur de la douche.



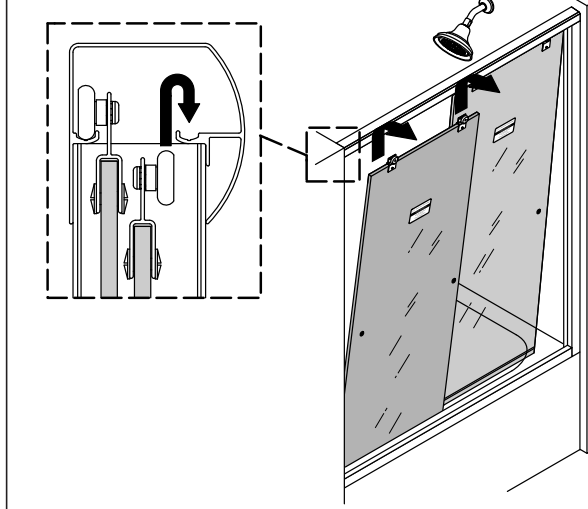
**12** Lever le panneau de porte intérieure. Installer avec l'étiquette tournée vers l'extérieur de la douche.



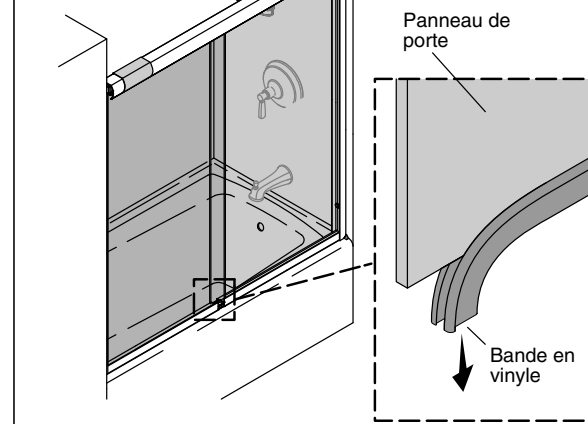
**13** Identifier le panneau de porte extérieur. L'étiquette est placée vers l'extérieur de la douche. Les rouleaux sont placés sur le même côté que l'étiquette et sont tournés vers l'extérieur de la douche.



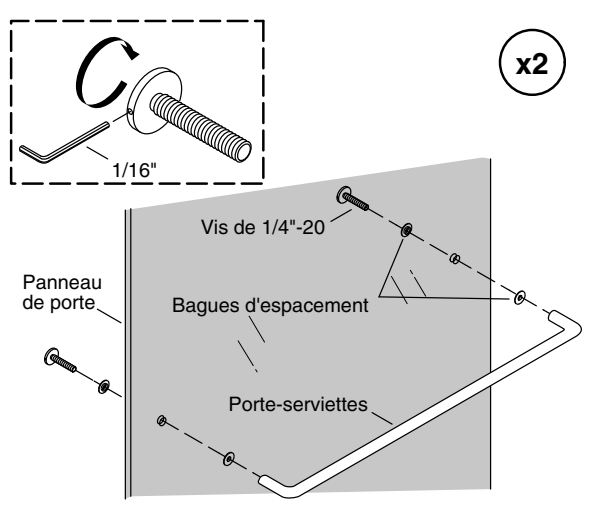
**14** Soulever le panneau de porte extérieur pour le poser sur le rail extérieur. Installer avec l'étiquette tournée vers l'extérieur de la douche.



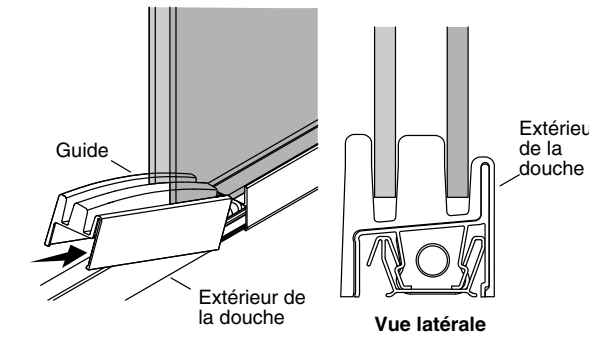
**15** Retirer les bandes protectrices en vinyle du bas des deux panneaux de porte.



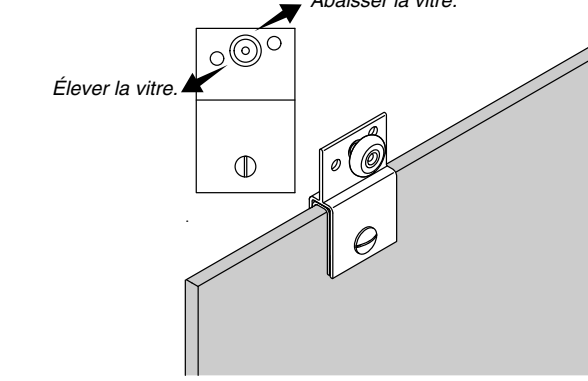
**16** Assembler les porte-serviettes avec une cale d'espacement sur chaque côté du panneau de porte. Utiliser une clé hexagonale pour serrer les vis. Ne pas trop serrer!



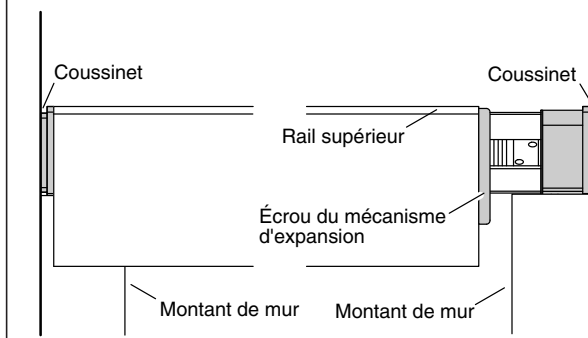
**17** Pour installer le guide du panneau, faire glisser les panneaux de porte sur un côté et faire glisser le guide par-dessus le mécanisme d'expansion du rail inférieur. Aligner les panneaux de porte avec le guide.



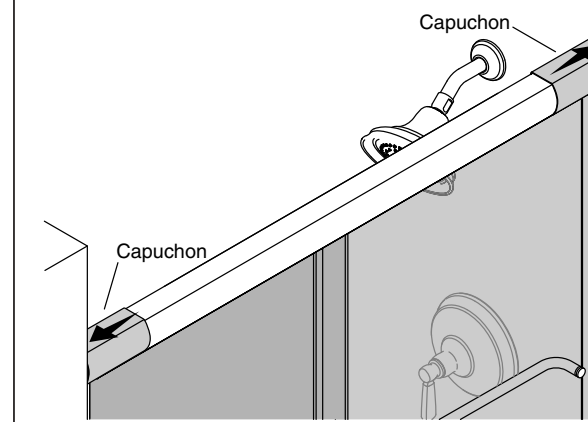
**18** Sur l'intérieur de la douche, maintenir le guide contre le rail inférieur et faire glisser les portes d'un mur à l'autre. Si les portes se coincent ou ne contactent pas les butoirs, repositionner les rouleaux pour élever ou abaisser les panneaux de verre.



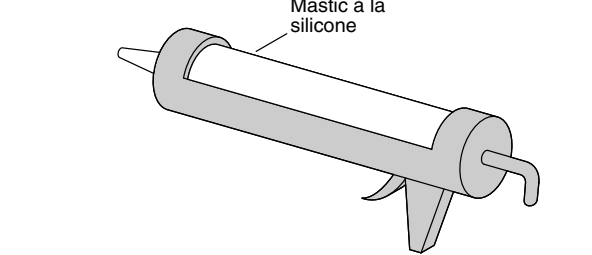
**19** **REMARQUE:** Lorsque le rail supérieur est serré correctement, l'écrou du mécanisme d'expansion sera logé contre la partie stationnaire du rail supérieur. S'assurer que les coussinets du rail supérieur et les montants de mur sont appuyés à ras contre le mur et que le cadre de la porte de douche est installé en toute sécurité. Prolonger les rails du haut et du bas si nécessaire.



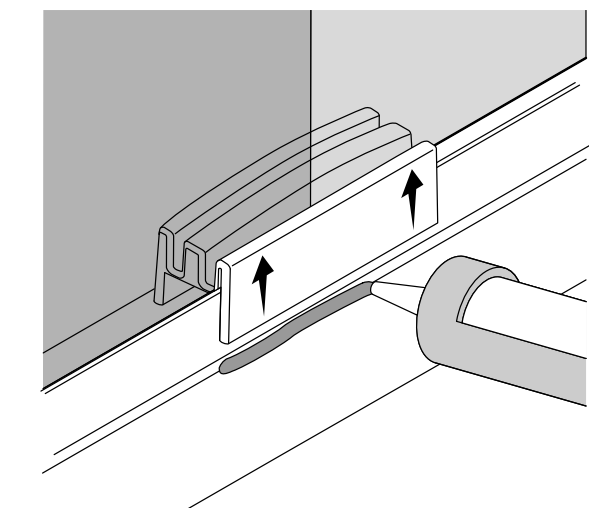
**20** Sur le rail supérieur, faire glisser les capuchons contre les murs de la douche.



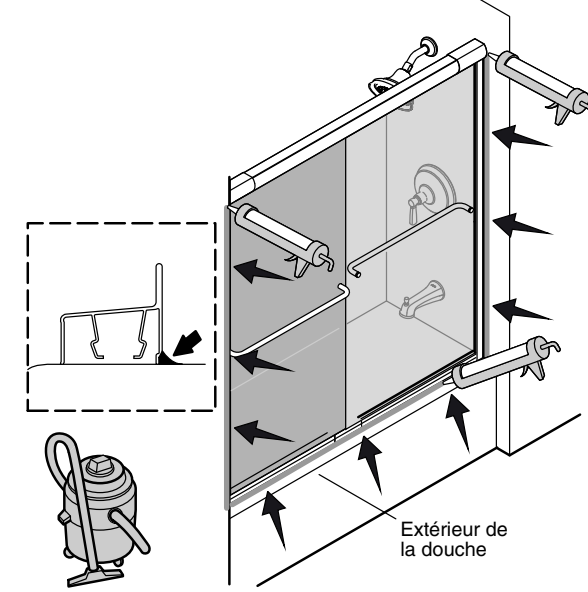
**21** **IMPORTANT!** Une application adéquate de mastic à la silicone est de première importance pour la performance à long terme de la douche. Appliquer du mastic à la silicone sur la porte de la douche, tel qu'indiqué dans les étapes ci-dessous.



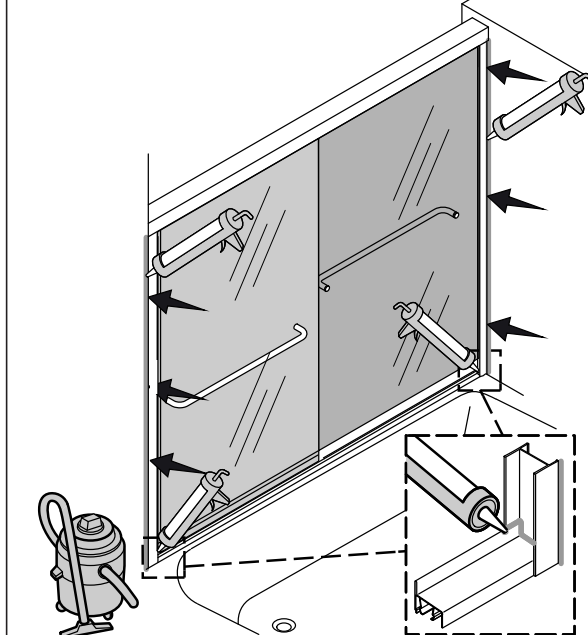
**22** À l'extérieur de la douche, lever légèrement le guide central et appliquer un boudin de mastic à la silicone de 3/16" (5 mm) sous le guide.



**23** À l'extérieur de la douche, appliquer un boudin de 3/16" (5 mm) de mastic à la silicone le long de toute la longueur des montants de mur et du rail inférieur.



**24** À l'intérieur de la douche, appliquer un boudin de 3/16" (5 mm) de mastic à la silicone le long de toute la longueur des montants de mur et à l'emplacement où les montants de mur entrent en contact avec le rail inférieur.

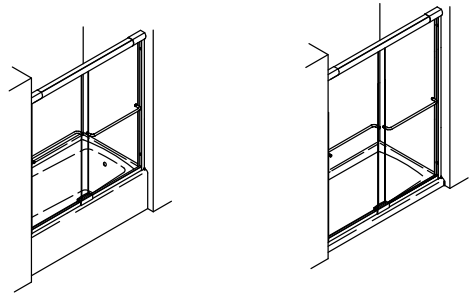


**Dépannage**

| Symptôme: Alignement   | Action recommandée   |
|--|--|
| 1. Le haut du panneau de porte est incliné dans la direction opposée au mur. | A. Retirer le panneau de la porte du rail supérieur et abaisser le galet qui est le plus proche du mur. Voir l'étape 18.   |
| 2. Le bas du panneau de porte est incliné dans la direction opposée au mur.  | A. Retirer le panneau de la porte du rail supérieur et élever le galet qui est le plus proche du mur. Voir l'étape 18.   |
| 3. Le panneau de la porte ne touche pas le butoir.                           | A. Déterminer si le haut ou le bas du panneau de porte est le plus proche du mur, puis ajuster le galet qui est le plus proche du mur.   |
| 4. Le rail inférieur est mal coupé ou biaisé.                                | A. Le côté à encoche du montant de mur se place sur le rail inférieur pour couvrir tout défaut de coupe. Mastiquer conformément aux instructions pour assurer une bonne étanchéité à l'eau. Voir l'étape 23.   |
| Symptôme: Présence de fuites d'eau   | Action recommandée   |
| 1. Fuites d'eau entre les panneaux.  | A. Lors de la douche, s'assurer que le panneau intérieur se trouve contre le mur de la pomme de douche.  |
| 2. Fuites d'eau entre le montant du mur et le panneau de la porte.           | A. Ajuster le panneau de la porte pour l'aligner sur le montant du mur. Ajouter le joint d'étanchéité en option. Voir les étapes 24 et 25.   |
| 3. De l'eau fuit sous le rail inférieur.                                     | A. Vérifier que le mastic à la silicone est appliqué correctement. Voir les étapes 22 et 23. Appliquer plus de mastic à la silicone à l'emplacement de la fuite.   |
| Symptôme: Fonctionnement (ouverture/fermeture)                               | Action recommandée   |
| 1. Le panneau extérieur est difficile à déplacer.                            | A. S'assurer qu'il y a un espace entre le rail inférieur et le panneau de la porte. S'il n'y a aucun espace, abaisser les galets jusqu'au trou suivant.<br>B. S'assurer que les rouleaux sont installés correctement. Voir l'étape 13.<br>C. Nettoyer tous les débris dans la rainure du rail supérieur. |
| 2. Le panneau intérieur est difficile à déplacer.                            | A. S'assurer qu'il y a un espace entre le rail inférieur et le panneau de la porte. S'il n'y a aucun espace, abaisser les galets jusqu'au trou suivant.<br>B. S'assurer que les rouleaux sont installés correctement. Voir l'étape 11.<br>C. Nettoyer tous les débris dans la rainure du rail supérieur. |

Garantie STERLING® – Portes de baignoire et de douche  
 Limitée de 5 ans  
 SP2375, série 5100, série 5300, série 5400, série 6300, série 6500  
 Limitée de 3 ans  
 série 1500, série 1900, série 2200, série 4600, série 4700, série 4800, série 4900, série 5900  
 Limitée de 1 an  
 série 500, série 600, série 660, série 670, série 690, série 950, série 2300, série 3100  
 Selon la classification précisée ci-dessus, les portes de baignoire et de douche STERLING sont couvertes par une garantie limitée contre tout défaut de fabrication à partir de la date d'achat et pour la période de garantie indiquée pour le produit.  
 Si un vice est découvert au cours d'une utilisation normale, Kohler Co. choisira, à sa discrétion, la réparation, le remplacement ou la rectification de l'appareil, après inspection par Kohler Co. durant la période susmentionnée. Si le remplacement est nécessaire, Kohler Co. n'est pas responsable des frais d'enlèvement ou d'installation. Les dommages causés par une manipulation incorrecte, une installation erronée ou un entretien non adéquat ne sont pas considérés comme étant des vices de fabrication, et ne sont pas couverts par la présente garantie. Cette garantie est valide pour l'acquéreur d'origine uniquement.  
 Pour obtenir le service de garantie, contacter Sterling, par l'intermédiaire du plombier, centre de rénovation, revendeur ou distributeur ou bien par écrit à l'adresse suivante Sterling, Consumer Services, 444 Highland Drive, Kohler, Wisconsin 53044, 1-800-783-7546.  
**DANS LA MESURE PRÉVUE PAR LA LOI, TOUTES LES GARANTIES TACITES, Y COMPRIS CELLES DE COMMERCIALITÉ ET D'ADAPTATION À UN USAGE PARTICULIER, SONT PAR LA PRÉSENTE REJETÉES. KOHLER CO. ET LE REVENDEUR DÉCLINENT PAR LES PRÉSENTES TOUTE RESPONSABILITÉ EN CAS DE DOMMAGES PARTICULIERS, ACCESSOIRES OU INDIRECTS.** Certains états et provinces ne permettent pas de limite sur la durée de la garantie tacite, ni l'exclusion ou la limite des dommages particuliers, accessoires ou indirects, et, par conséquent, lesdites limites et exclusions peuvent ne pas s'appliquer à votre cas. Cette garantie vous donne des droits juridiques particuliers. Vous pouvez également avoir d'autres droits qui varient d'un État ou d'une province à l'autre.  
**Ceci constitue la garantie écrite exclusive de Kohler Co.**

1204891-2-D



Puertas corredizas de bañera Puertas corredizas de ducha

EE.UU./Canadá: 1-800-STERLING (1-800-783-7546)  
México: 001-877-680-1310 SterlingPlumbing.com

**ADVERTENCIA: Riesgo de lesiones graves.** Daños previos a la instalación podrían ocasionar que el vidrio se quiebre en pedazos. Antes de hacer la instalación revise el vidrio y todas las piezas, para ver si presentan daños.

**ADVERTENCIA: Riesgo de lesiones graves.** Si la instalación se hace de manera incorrecta, el vidrio podría quebrarse en pedazos. Siga todas las instrucciones de instalación.

**ADVERTENCIA: Riesgo de lesiones graves.** No corte vidrio templado. El vidrio templado se quiebra en pedazos si se corta.

**ADVERTENCIA: Riesgo de lesiones graves.** La puerta y los paneles laterales de la ducha pueden quebrarse en pedazos. Revise con regularidad el vidrio y todas las piezas para ver si presentan daños, si algo falta o si hay piezas sueltas.

**ADVERTENCIA: Riesgo de lesiones graves.** Siempre utilice anteojos de seguridad al cortar o taladrar.

**AVISO: No toque los bordes del vidrio templado con herramientas ni con ningún otro objeto duro.** No ponga el vidrio templado sin marco directamente en el piso o en ninguna otra superficie dura.

**¡IMPORTANTE! Deje este manual para el usuario final.**

Lea estas instrucciones antes de utilizar o instalar este producto.

**¡IMPORTANTE! No corte el carril superior a la misma longitud que el carril inferior.**

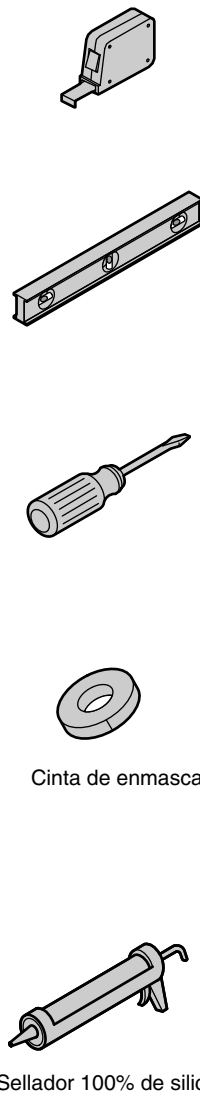
Las paredes deben estar a menos de 3/8" (10 mm) de estar a plomo.

Cubra el desagüe con cinta adhesiva para evitar perder piezas pequeñas.

Siga las instrucciones de aplicación y de tiempo de secado del fabricante del sellador de silicona.

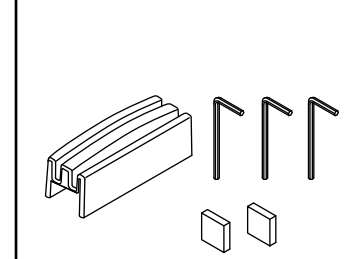
Para ver el cuidado, la limpieza y otra información visite [www.sterlingplumbing.com/care-and-cleaning](http://www.sterlingplumbing.com/care-and-cleaning).

### Herramientas requeridas

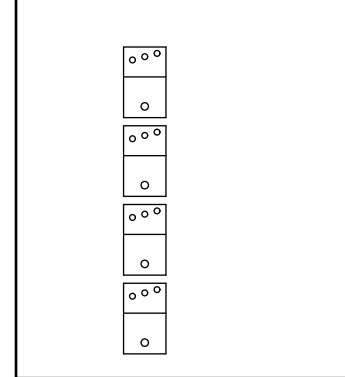


### Identificación de piezas

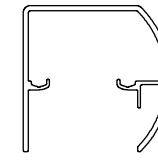
1012706\*\* Paquete de herrajes



1205305\*\* Kit de soporte de suspensión



1204280-04\*\* (5365EZ-45, 5375EZ-45)  
1204280-03\*\* (5375EZ-47)  
1204280-02\*\* (5325EZ-57, 5375EZ-57)  
1204280-01\*\* (5305EZ-59, 5325EZ-59)  
Montaje del carril inferior



Etiqueta con número de serie

Jamba mural\*

1199426-01\*\* Soporte de suspensión

#8-32 x 3/8" Tornillo

1051142-A Rueda

1050048-B Tuerca cilíndrica

1199110 Empaque

1077763-A Perno

8-32 x 1/4"

Jamba mural\*

1093027 Espaciador (8 c/u)

1016786-01\*\* (5305EZ)  
1016786-02\*\* (5325EZ)  
1016786-03\*\* (5375EZ)  
1016786-04\*\* (5365EZ)  
Jamba mural

10195.01 Tope

1009982 Herraje

1008723 Protector de fricción

1057704-03\*\* [18" (457 mm)]  
1057704-02\*\* [20" (508 mm)]  
1057704-01\*\* [24" (610 mm)]  
Toallero de barra

1008061\*\* Guía

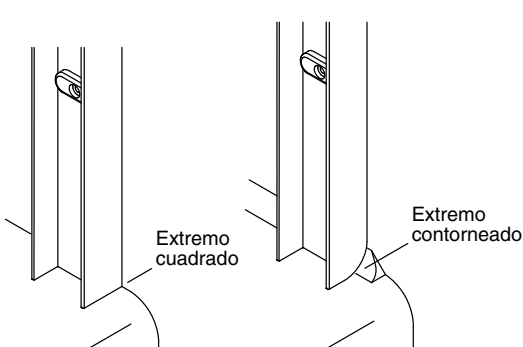
Panel de puerta\*

1208525 (1/16")  
1008774 (7/64")  
1013942 (5/64")  
Llave hexagonal

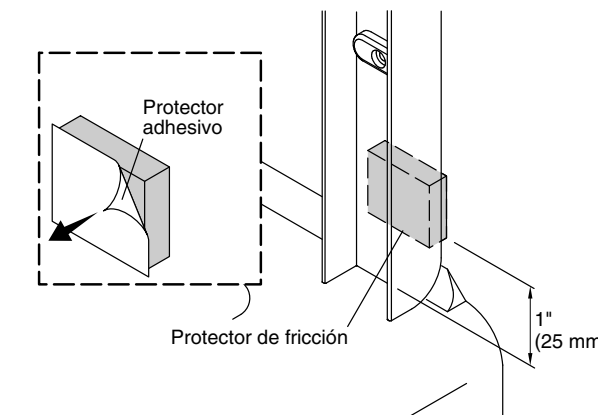
1016785-04\*\* (5365EZ-45, 5375EZ-45)  
1016785-03\*\* (5375EZ-47)  
1016785-02\*\* (5325EZ-57, 5375EZ-57)  
1016785-01\*\* (5305EZ-59, 5325EZ-59)  
Carril inferior

1008723 Protector de fricción

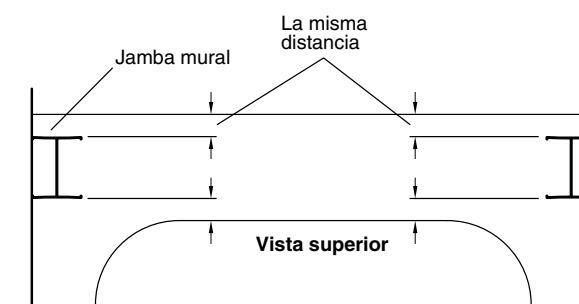
**1** **¡IMPORTANTE!** La jamba mural deben quedar plana contra el borde de la ducha y la pared. Determine qué extremo de la jamba mural descansará en el borde de la ducha. Iguale el extremo cuadrado o contorneado de la jamba mural al radio de esquina del borde de la ducha.



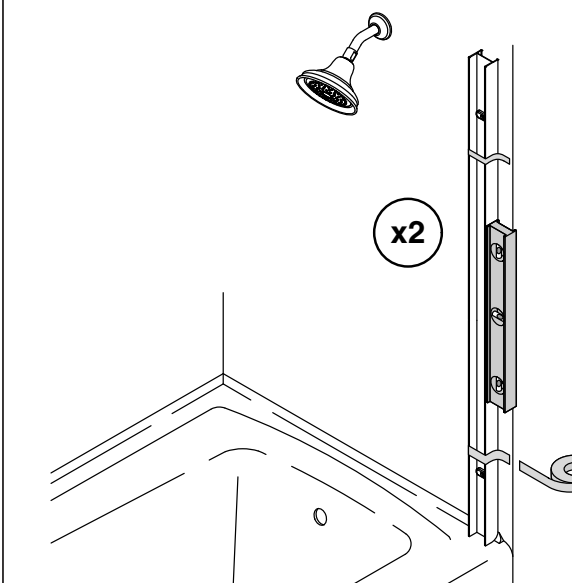
**2** Retire el papel protector adhesivo de ambos protectores de fricción. Fije un protector de fricción al lado posterior de cada jamba mural aproximadamente 1" (25 mm) arriba del borde de la ducha.



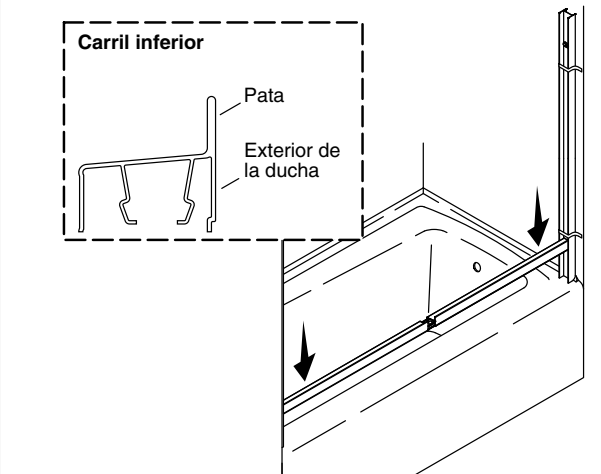
**3** Centre las jambas murales en el reborde de la ducha. Coloque ambas jambas murales a la misma distancia de los filos frontal y posterior.



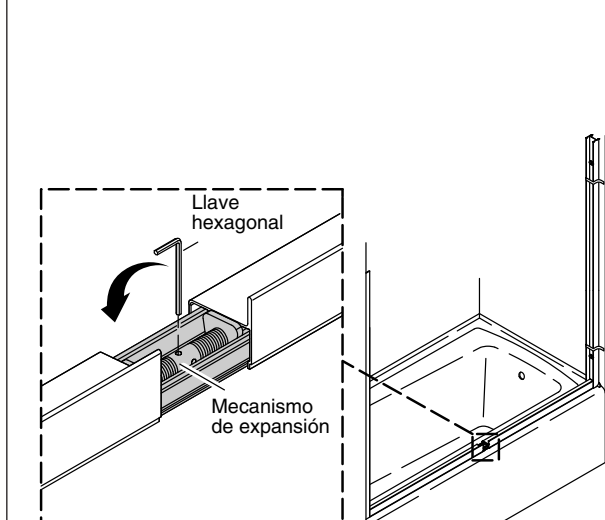
**4** Con un nivel, coloque a plomo ambas jambas murales. Fije con cinta de enmascarar.



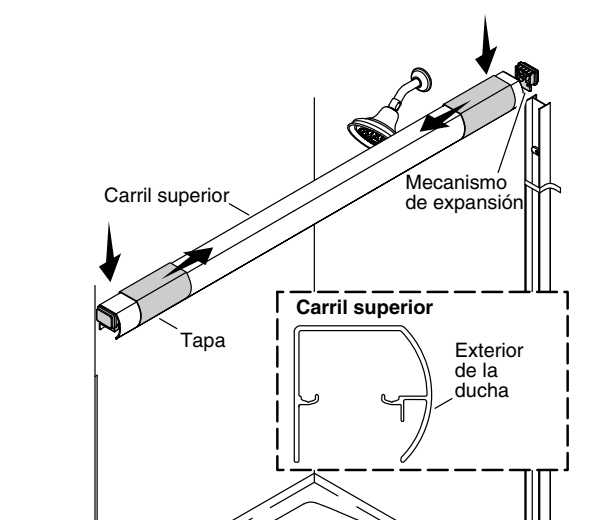
**5** Coloque el carril inferior en el reborde de la ducha. Coloque el carril inferior entre ambas jambas murales con la pata del carril inferior hacia el exterior de la ducha.



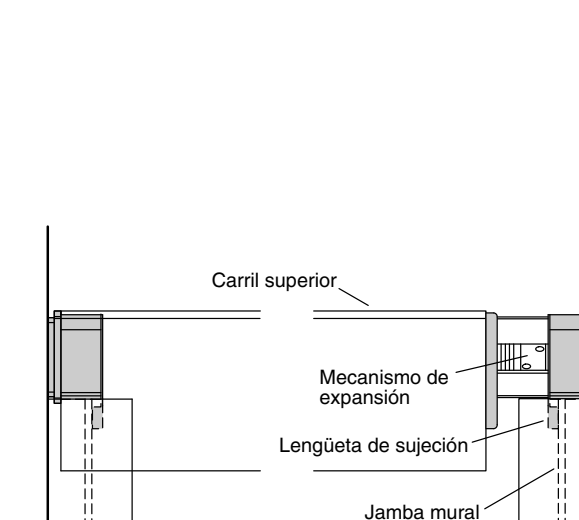
**6** Con la llave hexagonal grande (provista), gire el mecanismo de expansión hacia el interior de la ducha hasta que el carril inferior quede fijo y las jambas murales queden al ras contra las paredes de la ducha.



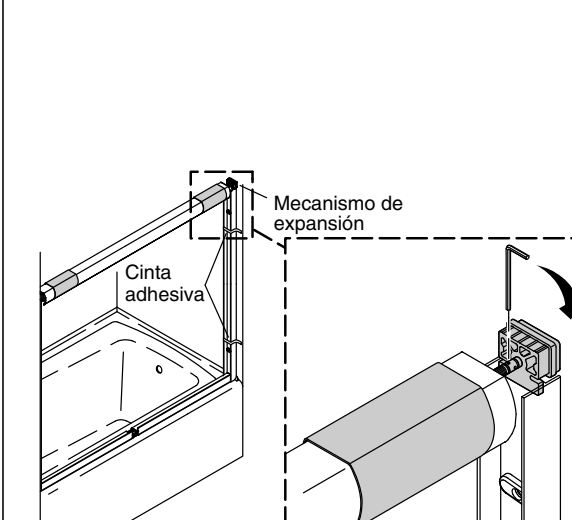
**7** Deslice ambas tapas hacia el centro del carril superior. Coloque el carril superior para que descance en la parte superior de las jambas murales con la cara redonda hacia el exterior de la ducha y el mecanismo de expansión a la derecha.



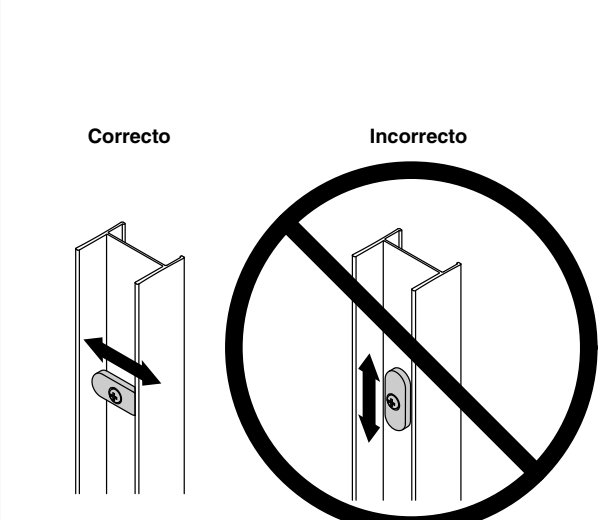
**8** **NOTA:** Las lengüetas de sujeción deben presionar las jambas murales al ras contra la pared cuando el carril superior está expandido. Al colocar el carril superior, introduzca las lengüetas de sujeción contra las jambas murales.



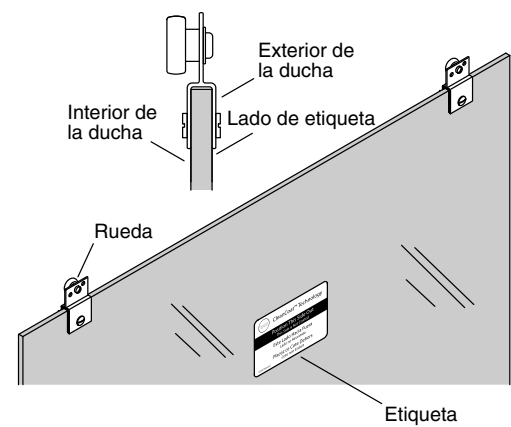
**9** Utilice la llave hexagonal grande (provista) para girar el mecanismo de expansión. Expanda el carril superior hasta que el carril superior quede fijo y las jambas murales queden al ras contra las paredes de la ducha. Apriete una o dos vueltas adicionales para fijar el carril superior. Retire la cinta adhesiva de las jambas murales.



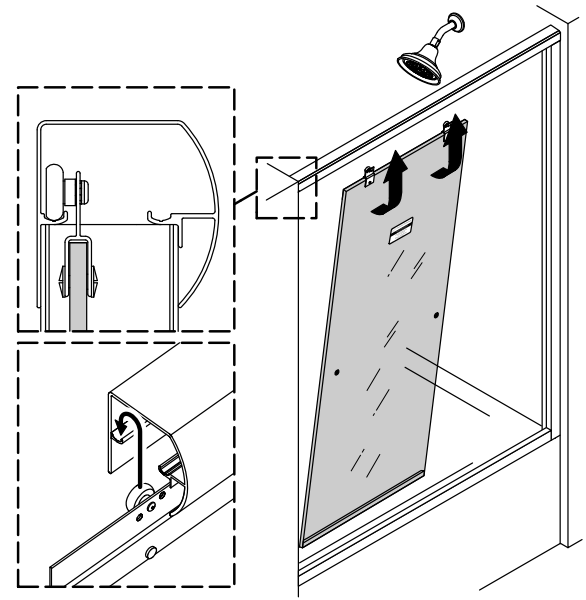
**10** Verifique que los topes tengan la alineación horizontal correcta con las jambas murales.



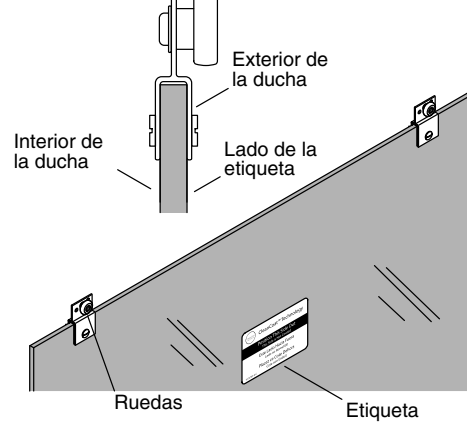
**11** Identifique el panel interior de la puerta. La etiqueta queda hacia el exterior de la ducha. Las ruedas quedan en el lado opuesto de la etiqueta y de cara hacia el interior de la ducha.



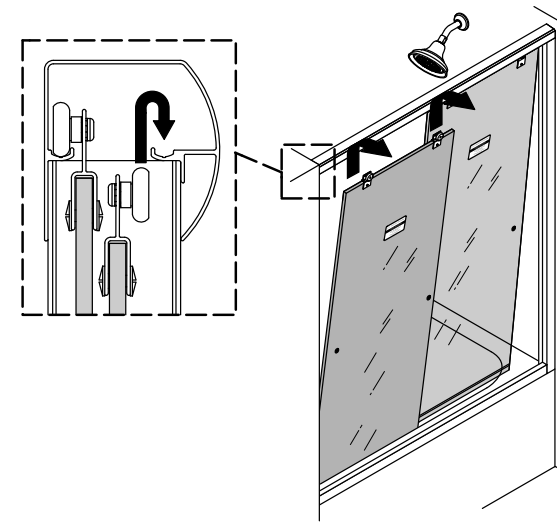
**12** Levante el panel interior de la puerta sobre el carril interior. Instale con la etiqueta de cara al exterior de la ducha.



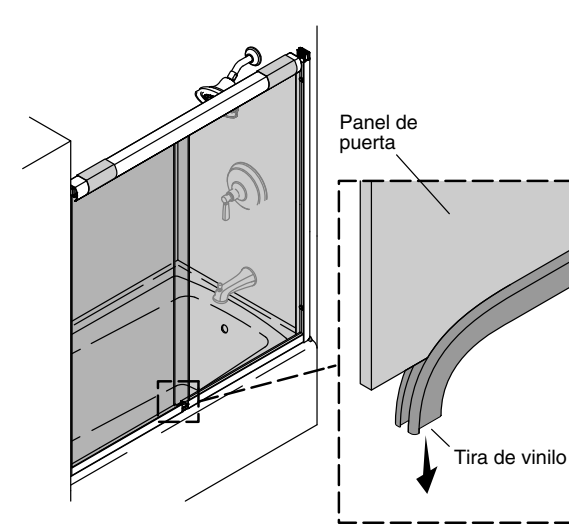
**13** Identifique el panel exterior de la puerta. La etiqueta queda hacia el exterior de la ducha. Las ruedas quedan en el mismo lado que la etiqueta y miran hacia el exterior de la ducha.



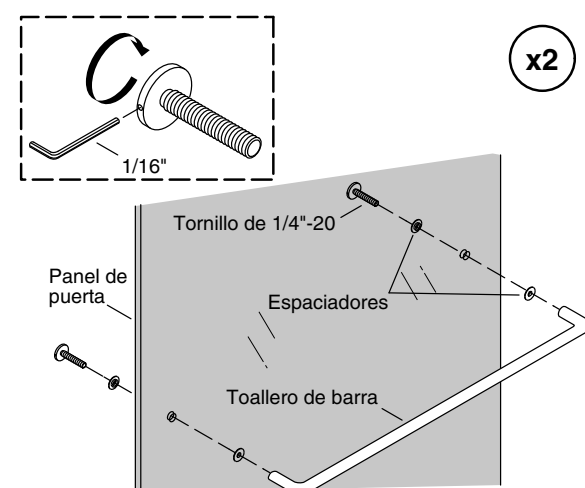
**14** Levante el panel exterior de puerta sobre el carril exterior. Instale con la etiqueta de cara al exterior de la ducha.



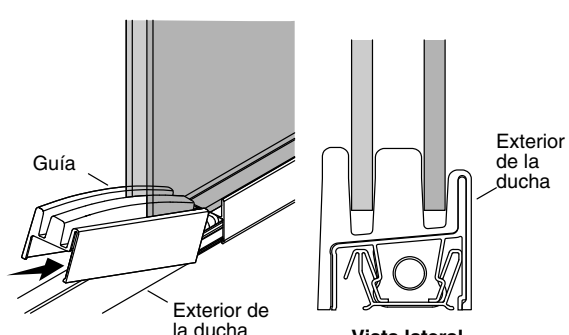
**15** Retire las tiras protectoras de vinilo de la parte inferior de ambos paneles de puerta.



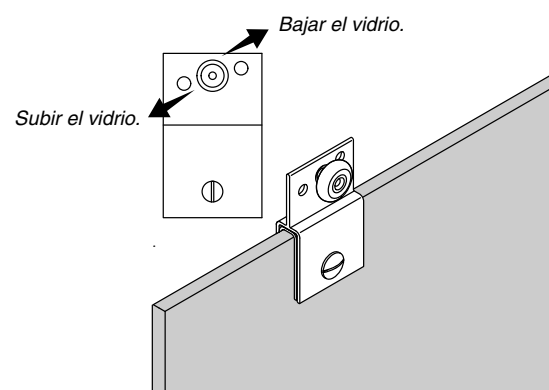
**16** Ensamble ambos toalleros de barra con un espaciador a cada lado del panel de puerta. Apriete los tornillos con una llave hexagonal. ¡No apriete demasiado!



**17** Para instalar la guía de panel, deslice los paneles de puerta hacia un lado y deslice la guía sobre el mecanismo de expansión del carril inferior. Alinee los paneles de puerta con la guía.

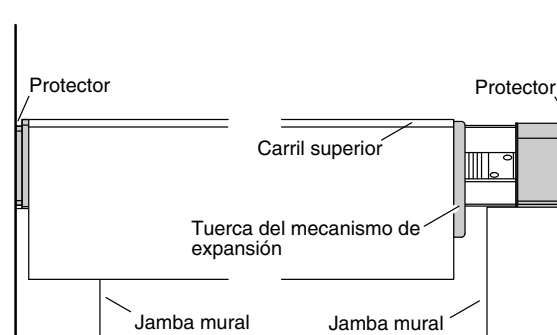


**18** En el interior de la ducha, sostenga la guía contra el carril inferior y deslice las puertas de pared a pared. Si las puertas se atoran o no hacen contacto con los topes, cambie la posición de las ruedas para elevar o bajar los paneles de vidrio.

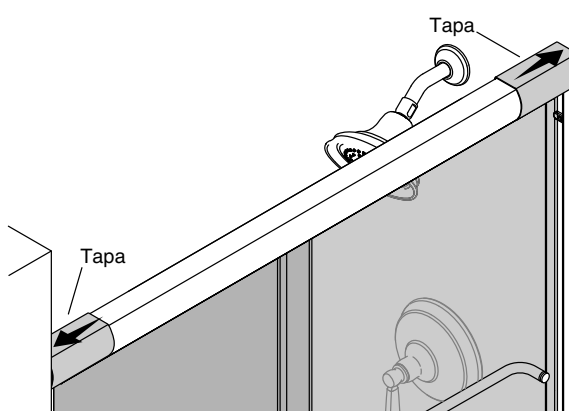


**19** NOTA: Cuando el carril superior está bien apretado, la tuerca del mecanismo de expansión queda asentada contra la parte estacionaria del carril superior.

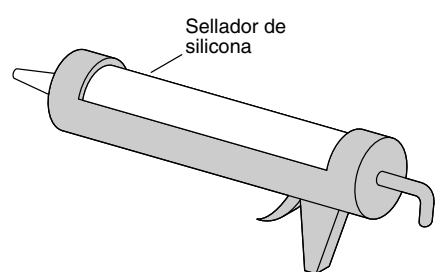
Asegúrese de que tanto las jambas murales como los protectores del carril superior estén presionados al ras contra la pared y de que el marco de la puerta de ducha esté instalado con firmeza. Expanda los carriles superior e inferior, si es necesario.



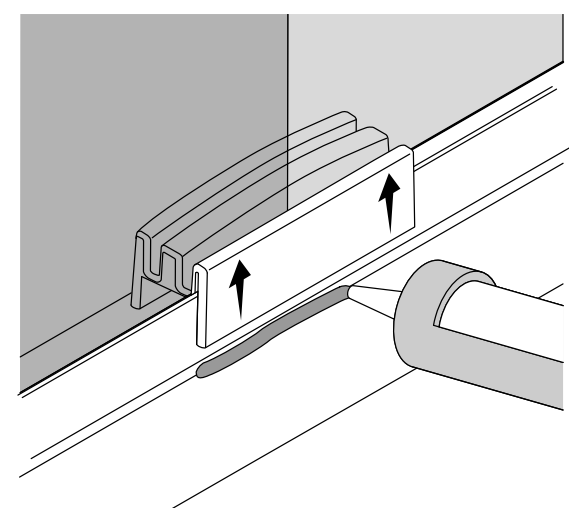
**20** En el carril superior, deslice las tapas contra las paredes de la ducha.



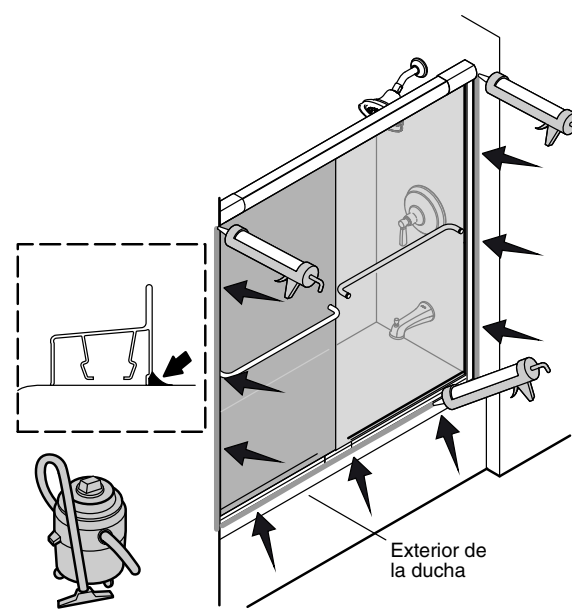
**21** ¡IMPORTANTE! La aplicación correcta del sellador de silicona es crítica para el desempeño a largo plazo de su ducha. Aplique sellador de silicona a la puerta de ducha según se indica en los pasos siguientes.



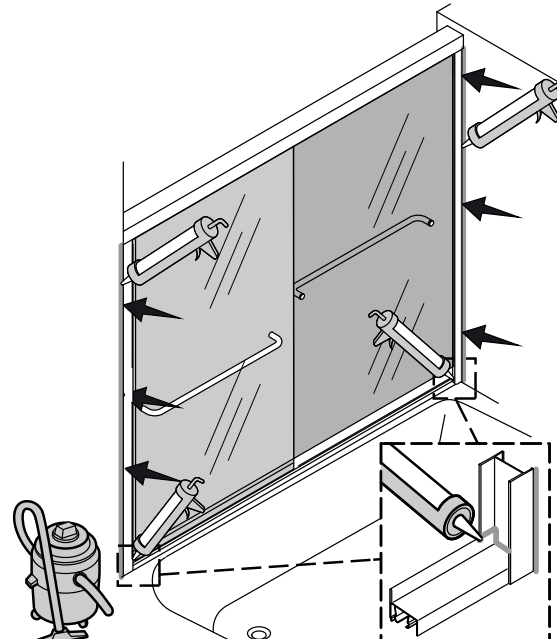
**22** En el exterior de la ducha, levante la guía central ligeramente y aplique un hilo continuo de 3/16" (5 mm) de sellador de silicona bajo la guía.



**23** En el exterior de la ducha, aplique un hilo continuo de 3/16" (5 mm) de sellador de silicona a todo lo largo de las jambas murales y del carril inferior.



**24** Dentro de la ducha, aplique un hilo continuo de 3/16" (5 mm) de sellador de silicona para sellar a todo lo largo de las jambas murales y donde las jambas murales hacen contacto con el carril inferior.



**Guía para resolver problemas**

| Síntoma: Alineación   | Acción recomendada   |
|---|--|
| 1. La parte superior del panel de puerta está inclinada hacia el lado opuesto de la pared.    | A. Retire el panel de puerta del carril superior y baje la rueda más cercana a la pared. Vea el paso 18.   |
| 2. La parte inferior del panel de la puerta está inclinada hacia el lado opuesto de la pared. | A. Retire el panel de puerta del carril superior y suba la rueda que está más cerca de la pared. Vea el paso 18.   |
| 3. El panel de puerta no toca el tope.  | A. Determine si la parte superior o la parte inferior del panel de puerta está más cerca de la pared, y luego ajuste la rueda que está más cerca de la pared.  |
| 4. El carril inferior se cortó mal o sesgado.   | A. La jamba mural con muescas queda sobre el carril inferior para cubrir cortes mal hechos o sesgados. Selle como se indica para asegurar que el sello sea correcto e impermeable. Vea el paso 23.   |
| Síntoma: Fugas de agua  | Acción recomendada   |
| 1. Se fuga agua entre los paneles.  | A. Al ducharse, asegúrese de que el panel interior esté contra la pared donde está la cabeza de ducha.   |
| 2. Se fuga agua entre la jamba mural y el panel de puerta.                                    | A. Ajuste el panel de la puerta para que quede alineado con la jamba mural. Instale el sello opcional. Vea los pasos 24 y 25.  |
| 3. Se fuga agua debajo del carril inferior.   | A. Verifique que el sellador de silicona esté correctamente aplicado. Vea los pasos 22 y 23. Aplique más sellador de silicona en el lugar de la fuga.  |
| Síntoma: Funcionamiento (abrir/cerrar)  | Acción recomendada   |
| 1. El panel exterior se mueve con dificultad.   | A. Asegúrese de que haya una separación entre el carril inferior y el panel de la puerta. Si no hay una separación, baje las ruedas al siguiente orificio.<br>B. Asegúrese de que las ruedas estén bien instaladas. Vea el paso 13.<br>C. Limpie la suciedad que pueda haber en la ranura del carril superior. |
| 2. El panel interior se mueve con dificultad.   | A. Asegúrese de que haya una separación entre el carril inferior y el panel de la puerta. Si no hay una separación, baje las ruedas al siguiente orificio.<br>B. Asegúrese de que las ruedas estén bien instaladas. Vea el paso 11.<br>C. Limpie la suciedad que pueda haber en la ranura del carril superior. |

Garantía de STERLING® – Puertas de bañera y ducha  
Limitada de 5 años  
SP2375, Serie 5100, Serie 5300, Serie 5400, Serie 6300, Serie 6500  
Limitada de 3 años  
Serie 1500, Serie 1900, Serie 2200, Serie 4600, Serie 4700, Serie 4800, Serie 4900, Serie 5900  
Limitada de 1 año  
Serie 500, Serie 600, Serie 660, Serie 670, Serie 690, Serie 950, Serie 2300, Serie 3100  
De acuerdo a la clasificación arriba descrita, se garantiza que las puertas de bañeras y duchas STERLING están libres de defectos de fabricación dentro del periodo de tiempo de la garantía limitada del modelo específico a partir de la fecha de venta.  
Kohler Co., a su criterio, reparará, rectificará o reemplazará una unidad en los casos en que la inspección realizada por Kohler Co. determine que dichos defectos ocurrieron durante el uso normal dentro del periodo de cobertura indicado anteriormente. Kohler Co. no se hace responsable de costos de desinstalación o instalación donde se reemplace el producto. Los daños que resulten de errores de manejo, instalación o mantenimiento inadecuado no serán considerados como defectos de fabricación y no estarán cubiertos por esta garantía. Esta garantía es válida únicamente para el comprador consumidor original.  
Para obtener el servicio de garantía, comuníquese con Sterling, a través de su contratista de plomería, centro de remodelación, mayorista o distribuidor, o llame o escriba a Sterling, Consumer Services, 444 Highland Drive, Kohler, Wisconsin 53044, 1-800-783-7546.  
**EN LA MEDIDA QUE LA LEY LO PERMITA, POR MEDIO DE LA PRESENTE SE DESCARGA RESPONSABILIDAD DE TODA GARANTÍA IMPLÍCITA, INCLUIDA LA DE COMERCIALIZACIÓN E IDONEIDAD PARA UN USO DETERMINADO. KOHLER CO. Y EL VENDEDOR POR MEDIO DE LA PRESENTE DESCARGAN TODA RESPONSABILIDAD POR CONCEPTO DE DAÑOS PARTICULARES, INCIDENTALES O INDIRECTOS.** Algunos estados/provincias no permiten limitaciones en cuanto a la duración de una garantía implícita o a la exclusión o limitación de daños particulares, incidentales o indirectos, por lo que estas limitaciones y exclusiones pueden no aplicar a su caso. Esta garantía le otorga ciertos derechos legales específicos. Además, usted puede tener otros derechos que varían de estado a estado y provincia a provincia.  
**Esta es la garantía exclusiva por escrito de Kohler Co.**