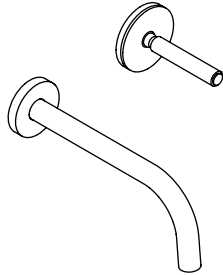


Installation Guide
Guide d'installation
Guía de instalación

Wall-Mount Lavatory Faucet
Robinet de lavabo à montage mural
Grifería de montaje a la pared para lavabo

P24412



USA/Canada: 1-888-4-KALLISTA

Fax: 1-888-272-3094

kallista.com

KALLISTA®

1156628-2-A

©2011 KALLISTA

Tools/Outils/Herramientas



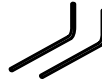
Propane Torch
Torche au propane
Soplete de propano



Pencil
Crayon
Lápiz



Tube Cutter
Coupe-tubes
Cortatubos



Hex Wrenches
Clés hexagonales
Llaves hexagonales



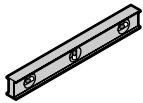
Solder
Fer à souder
Sueda



Plumbers Putty
Mastic de plombier
Masilla de plomería



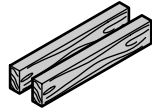
1-3/16" and 2-3/16" Hole Saw
Scie circulaire de 1- 3/16" et 2-3/16"
Corona perforadora de 1-3/16" y 2-3/16"



Level
Niveau à bulle
Nivel



#10 Wood Screws
Vis à bois #10
Tornillos para madera
del #10



2x4 Lumber
Lambourde de 2x4
Listones de 2x4



Tape Measure
Mètre ruban
Cinta para medir

Before You Begin

NOTICE: Risk of property damage. Before finishing the wall, ensure the supply lines are connected to the mixer valve with the cold supply line plumbed on the left and the hot supply line plumbed on the right. Doing so will avoid replacing the finished wall due to error.

IMPORTANT! Unless otherwise indicated, the diagrams in this document show the installation for a handle located to the right of the spout. The valve is designed for handle installation on the right side. Special steps will need to be performed to position the handle to the left of the valve.

NOTICE: For exterior wall installations, be sure proper wall insulation is installed to prevent frozen pipes.

- Observe all local plumbing and building codes.
- Shut off the main water supply.
- Carefully inspect supply tubing for any sign of damage.
- The supplied plaster guard will also be used to assemble the valve. The supplied spout tool will also be used for alignment of the spout escutcheon.
- Kallista reserves the right to make revisions in the design of faucets without notice, as specified in the Price Book.

Avant de commencer

NOTICE: Risque d'endommagement du matériel. Avant de terminer le mur, s'assurer que les conduites d'alimentation sont connectées au robinet mélangeur avec la conduite d'alimentation en eau froide plombée sur la gauche et la conduite d'alimentation en eau chaude plombée sur la droite. Ceci permettra d'éviter de remplacer le mur fini en raison d'une erreur.

IMPORTANT! Sauf sur indication spécifique, les diagrammes dans ce document indiquent l'installation pour une poignée située sur la droite du bec. La valve est conçue pour l'installation d'une poignée sur le côté droit. Des étapes spéciales doivent être exécutées pour positionner la poignée sur le côté gauche de la valve.

NOTICE: Pour des installations de mur extérieur, s'assurer qu'une bonne isolation du mur soit installée afin d'éviter le gel des tuyaux.

- Respecter tous les codes de plomberie et de bâtiment locaux.
- Couper l'alimentation d'eau principale.
- Inspecter avec précaution la tuyauterie d'alimentation pour en déceler tout endommagement.
- Le renfort en plâtre fourni sera aussi utilisé pour assembler la valve. L'outil de bec fourni sera aussi utilisé pour l'alignement de l'applique du bec.
- Kallista se réserve le droit d'apporter des modifications sur le design des robinets sans avis préalable, comme indiqué dans le catalogue des prix.

Antes de comenzar

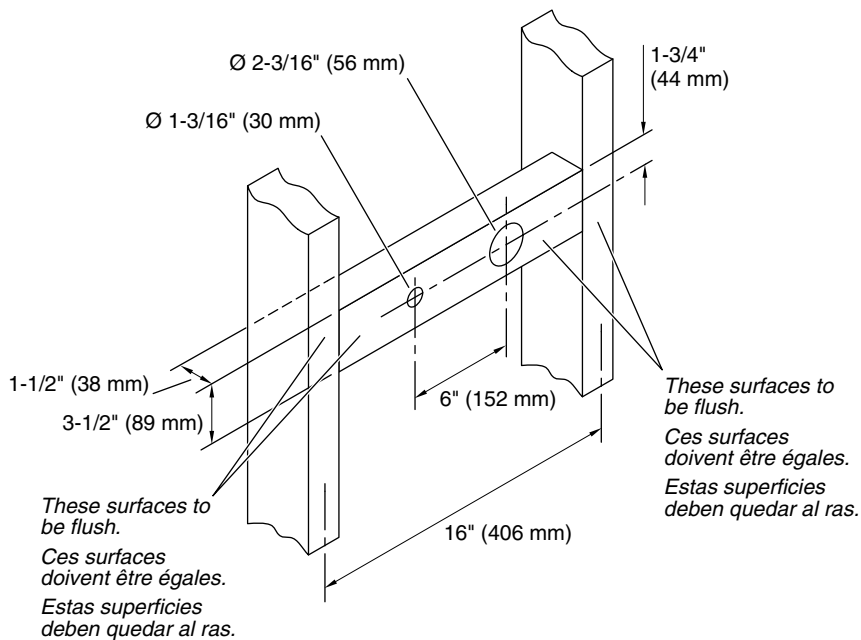
AVISO: Riesgo de daños a la propiedad. Antes de terminar la pared, asegúrese de que las líneas de suministro estén conectadas a la válvula mezcladora con el suministro de agua fría a plomo a la izquierda y el suministro de agua caliente a plomo a la derecha. Esto evitará el reemplazo de la pared acabada debido a un error.

¡IMPORTANTE! A menos que se indique lo contrario, los diagramas en este documento muestran la instalación de una manija a la derecha del surtidor. La válvula está diseñada para la instalación de la manija en el lado derecho. Necesitará llevar a cabo pasos especiales para colocar la manija a la izquierda de la válvula.

AVISO: Para instalaciones en la pared exterior, asegúrese de instalar el aislamiento de pared correcto para evitar que las tuberías se congelen.

- Cumpla con todos los códigos locales de plomería y construcción.
- Cierre el suministro principal de agua.
- Revise con cuidado la tubería de suministro para asegurarse que no si esté dañada.
- El protector de yeso provisto también se usará para ensamblar la válvula. La herramienta para el surtidor provista también se usará para alinear el chapetón del surtidor.
- Kallista se reserva el derecho de modificar el diseño de la grifería sin previo aviso, tal como se especifica en la lista de precios.

1. Prepare the Site



Install the Framing

IMPORTANT! The diagram illustrates hole locations for a right side handle. Reverse the holes for installations with a left side handle.

NOTE: The mixer valve requires special framing and support.

- Construct the framing for the faucet installation. A suggested framing example is illustrated.
- Verify the constructed framing is level and will be parallel to the finished wall. Adjust as needed.

Attach the Mixer Valve

- Loosely attach the mixer valve to the framing with one or two wood screws (not provided).
- Using the flat portion of the mixer valve as a guide, level the mixer valve.
- Fully tighten the wood screw(s).

Préparer le site

Installer le cadrage

IMPORTANT! Le diagramme illustre les emplacements des trous pour une poignée sur le côté droit. Inverser les trous pour les installations avec une poignée sur le côté gauche.

Préparer le site (cont.)

REMARQUE: Le mitigeur nécessite un cadrage et un support spéciaux.

- Construire le cadrage pour l'installation du robinet. L'exemple de cadrage suggéré est illustrée.
- Vérifier que le cadrage construit est nivelé et sera parallèle au mur fini. Ajuster selon les besoins.

Fixer le robinet mélangeur

- Attacher sans serrer le mitigeur au cadrage avec une ou deux vis à bois (non fournies).
- En utilisant la portion plate du mitigeur comme guide, niveler le mitigeur.
- Serrer délicatement la (les) vis à bois.

Prepare el sitio

Instale la estructura de postes de madera

¡IMPORTANTE! El diagrama ilustra los lugares de los orificios para una manija a la derecha. Invierta los orificios para instalaciones con una manija a la izquierda.

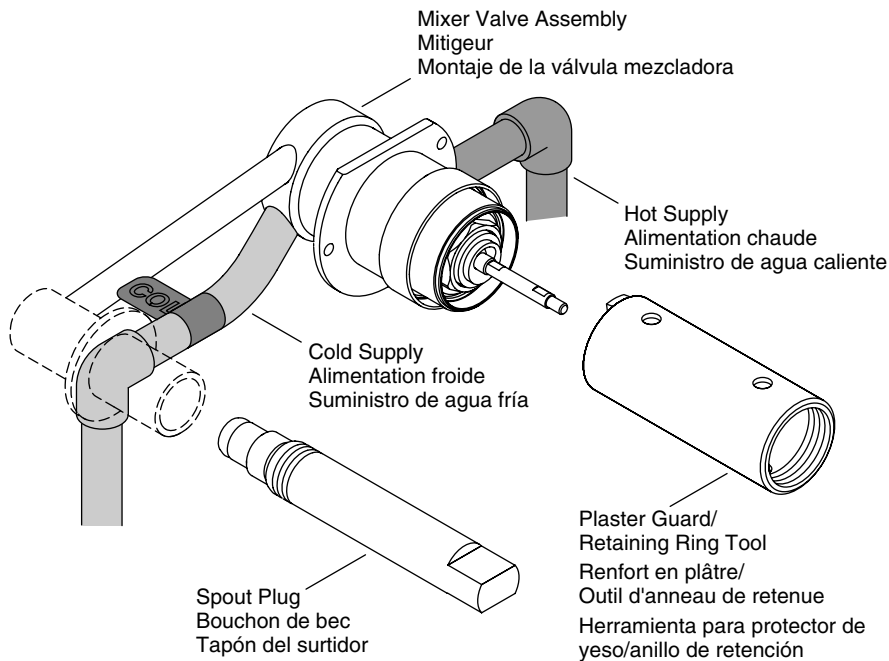
NOTA: La válvula mezcladora requiere una estructura y soporte especiales.

- Construya la estructura de postes de madera para la instalación de la grifería. Se ilustra un ejemplo de una estructura recomendada.
- Verifique que la estructura construida, esté a nivel y paralela a la pared acabada. Ajuste de ser necesario.

Fije la válvula mezcladora

- Fije sin apretar la válvula mezcladora a la estructura de postes con uno do dos tornillos para madera (no provistos).
- Utilizando la parte plana de la válvula mezcladora como guía, nivele la válvula mezcladora.
- Apriete completamente el o los tornillos para madera.

2. Install the Supplies



IMPORTANT! The diagram illustrates a right side handle installation. The supply can also be installed with the handle on the left side.

NOTICE: Risk of property damage. When installing the handle on the right side, connect the supplies to the mixer valve with the **cold** supply line plumbed on the **left** and the **hot** supply line plumbed on the **right**. When installing the handle on the left side, the valve body must be rotated 180 degrees. Disregarding the cold label on the mixer valve, connect the supplies to the mixer valve with the **cold** supply line plumbed on the **left** and the **hot** supply line plumbed on the **right**.

- Install 1/2" supply lines to the mixer valve with the cold supply on the left and the hot supply on the right.
- Temporarily remove and retain the plaster guard/retaining ring tool and spout plug.
- Position a bucket in front of the spout shank, then turn on the water supplies to the mixer valve.
- Slowly open the mixer valve stem. Allow hot and cold water to flow from the water supplies for approximately one minute to remove any debris.
- Close the mixer valve stem. Carefully inspect all connections for leaks.
- Reattach the plaster guard/retaining ring tool and spout plug.

Installer les alimentations

IMPORTANT! Le diagramme illustre une installation de poignée sur le côté droit. L'alimentation peut également être installée avec la poignée sur le côté gauche.

Installer les alimentations (cont.)

NOTICE: Risque d'endommagement du matériel. Lors de l'installation de la poignée sur le côté droit, connecter les alimentations sur le mitigeur avec **la conduite d'alimentation d'eau froide** plombée sur **la gauche** la conduite d'alimentation **d'eau chaude** plombée sur **la droite**. Lors de l'installation de la poignée sur le côté gauche, le corps de la valve doit être tourné de 180 degrés. Ne pas tenir compte de l'étiquette d'eau froide sur le mitigeur et connecter les alimentations sur le mitigeur avec **la conduite d'alimentation d'eau froide** plombée sur **la gauche** la conduite d'alimentation **d'eau chaude** plombée sur **la droite**.

- Installer les conduites d'alimentation de 1/2" sur la valve du mitigeur avec la conduite d'alimentation d'eau froide sur la gauche et la conduite d'alimentation d'eau chaude sur la droite.
- Retirer temporairement et garder le renfort en plâtre/l'outil de l'anneau de retenue et le bouchon du bec.
- Placer un seau devant le manche du bec puis ouvrir les alimentations d'eau du mitigeur.
- Ouvrir lentement la tige du mélangeur. Permettre à l'eau chaude et froide de s'écouler des alimentations d'eau pendant approximativement une minute pour retirer tout débris.
- Fermer la tige du mélangeur. Inspecter avec précaution toutes les connexions pour déceler toutes fuites.
- Réattacher le renfort en plâtre/l'outil de l'anneau de retenue et le bouchon du bec.

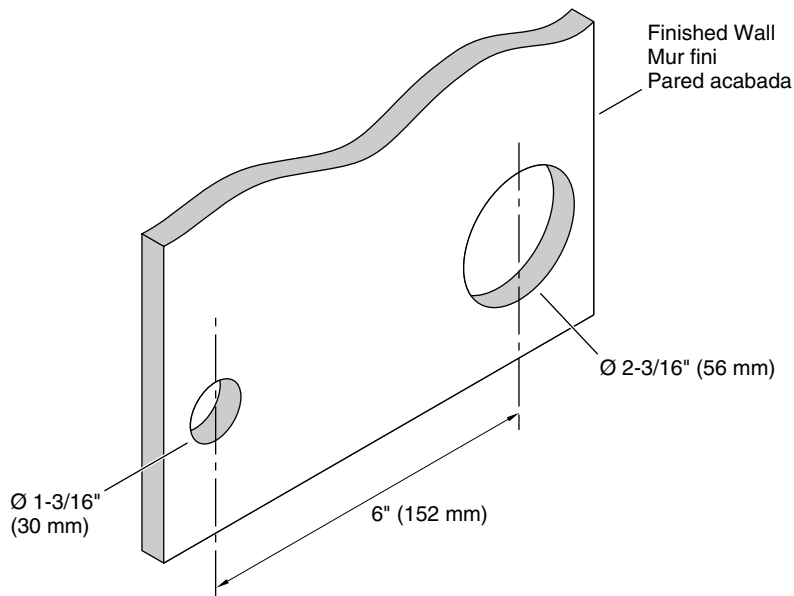
Instale los suministros

¡IMPORTANTE! El diagrama ilustra el lugar para una manija a la derecha. El suministro también se puede instalar con la manija en el lado izquierdo.

AVISO: Riesgo de daños a la propiedad. Al instalar la manija en el lado derecho, conecte los suministros a la válvula mezcladora con la línea de suministro de agua **fría** instalada al lado **izquierdo** y la línea de suministro de agua **caliente** instalada al lado **derecho**. Al instalar la manija en el lado izquierdo, el cuerpo de la válvula tiene que girarse 180 grados. Ignore la etiqueta que identifica el lado frío en la válvula mezcladora y conecte los suministros a la válvula mezcladora con la línea del suministro de agua **fría** a plomo en el lado **izquierdo** y la línea de suministro de agua **caliente** a plomo en el lado **derecho**.

- Instale líneas de suministro de 1/2" a la válvula mezcladora con el suministro de agua fría a la izquierda y el suministro de agua caliente a la derecha.
- Retire provisionalmente y guarde la herramienta para el protector de yeso/ anillo de retención y el tapón del surtidor.
- Coloque una cubeta frente al vástago del surtidor, luego abra los suministros de agua a la válvula mezcladora.
- Lentamente abra el vástago de la válvula mezcladora. Haga circular agua caliente y fría de los suministros de agua durante un minuto aproximadamente para eliminar los residuos.
- Cierre el vástago de la válvula mezcladora. Revise con cuidado todas las conexiones para asegurar que no haya fugas.
- Vuelva a instalar la herramienta para el protector de yeso/anillo de retención y el tapón del surtidor.

3. Complete the Finished Wall



NOTE: Reverse the hole location for left side handle installations.

- Measure and mark the hole centers 6" (152 mm) apart from one another.
- Using a hole saw, drill a 1-3/16" (30 mm) hole for the spout and a 2-3/16" (56 mm) hole for the handle.
- Complete the finished wall.

Compléter le mur fini

REMARQUE: Inverser l'emplacement du trou pour les installations de la poignée du côté gauche.

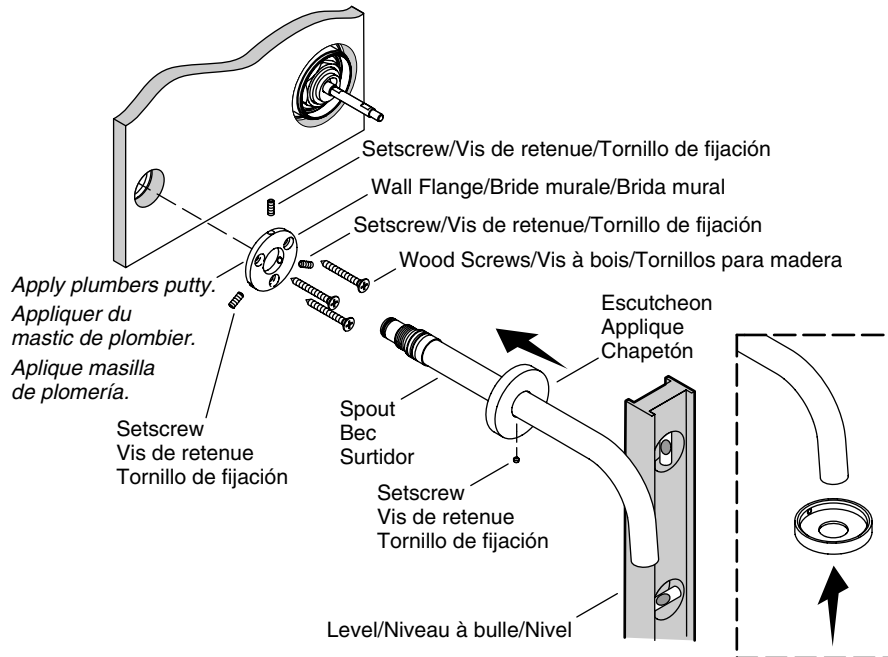
- Mesurer et marquer les centres d'orifices à 6" (152 mm) d'écart les uns des autres.
- Avec une scie cylindrique, percer un orifice de 1-3/16" (30 mm) pour le bec et un orifice de 2-3/16" (56 mm) pour la poignée.
- Terminer le mur fini.

Termine la pared acabada

NOTA: Invierta el lugar de los orificios para instalaciones con manija a la izquierda.

- Mida y marque los centros de los orificios con 6" (152 mm) de separación uno del otro.
- Utilizando una corona perforadora, taladre un orificio de 1-3/16" (30 mm) para el surtidor y un orificio de 2-3/16" (56 mm) para la manija.
- Termine la pared acabada.

4. Install the Spout



NOTE: When installing to finished wall materials that will not support fasteners, anchors are required. These materials include glass, mirror, and ceramic tile. The anchors and fasteners are not supplied. Select appropriate fasteners and anchors for the finished wall material.

If Anchors Are Required

- Position the wall flange over the spout plug, with the three holes at the 2, 6, and 10 o'clock positions. Mark the location of the holes in the flange on the wall material.
- Drill holes at each of the marks, using the size and drill bit type appropriate for the finished wall material.

All Installations

- Confirm there are three setscrews pre-installed in the wall flange. Make sure they do not protrude into the inside diameter of the wall flange. Adjust as necessary.
- Apply plumbers putty or other suitable sealant to the back surface of the wall flange. Refer to the putty manufacturer's application instructions.
- Slide the wall flange over the spout plug (not shown).
- Position the three holes on the wall flange at the 2, 6, and 10 o'clock positions, then secure the wall flange with three wood screws or other appropriate fasteners (not provided).
- Remove the spout plug.
- Thread the spout onto the mixer valve until the spout is fully seated. If necessary, unthread the spout for adjustment.

Install the Spout (cont.)

- Tighten the three setscrews in the wall flange until the setscrews contact the spout. Fully tighten the setscrews.
- Carefully slide the escutcheon over the spout and wall flange positioning the escutcheon tight against the finished wall.
- With the escutcheon setscrew hole at the 6 o'clock position, secure the escutcheon with a setscrew.

Installer le bec

REMARQUE: Lors de l'installation sur les matériaux du mur fini qui ne supportent pas les pièces d'attache, des dispositifs d'ancrage sont requis. Ces matériaux incluent le verre, le miroir et la tuile céramique. Les dispositifs d'ancrage et de fixation ne sont pas fournis. Sélectionner les dispositifs de fixation et d'ancrage pour le matériau de mur fini.

Si des dispositifs d'ancrage sont requis

- Positionner la bride murale par-dessus le bouchon du bec, avec les trois orifices aux positions de 2, 6 et 10 heures. Marquer l'emplacement des orifices dans la bride sur le matériau du mur.
- Percer des trous sur tous les repères, en utilisant la taille et le type de foret appropriés pour le matériau de mur fini.

Toutes les installations

- Confirmer qu'il y a trois vis de retenue préinstallées dans la bride murale. S'assurer que les vis ne dépassent pas dans le diamètre intérieur de bride murale. Régler au besoin.
- Appliquer du mastic de plombier ou mastic approprié à la surface arrière de la bride murale. Se référer aux instructions du fabricant du mastic de plombier.
- Faire glisser la bride murale par-dessus le bouchon du bec (non illustré).
- Positionner les trois orifices sur la bride murale aux positions de 2, 6 et 10 heures, puis sécuriser la bride murale avec trois vis à bois ou d'autres dispositifs de fixation appropriés (non fournis).
- Retirer le bouchon du bec.
- Visser le bec sur le mitigeur jusqu'à ce que le bec soit entièrement en place. Si nécessaire, dévisser le bec pour réglage.
- Serrer les trois vis de retenue dans la bride murale, jusqu'à ce que les vis de retenue contactent le bec. Serrer complètement les vis de retenue.
- Faire glisser l'applique avec précaution par-dessus le bec et la bride murale, en positionnant l'applique de manière serrée contre le mur fini.
- Avec l'orifice de vis de retenue de l'applique en position de 6 heures, sécuriser l'applique avec une vis de retenue.

Instale el surtidor

NOTA: Al instalar en materiales pared acabada que no soporte herrajes, se requieren anclajes. Estos materiales incluyen vidrio, espejo y azulejo de cerámica. Los anclajes y herrajes no se proveen. Seleccione herrajes y anclajes adecuados para el material de la pared acabada.

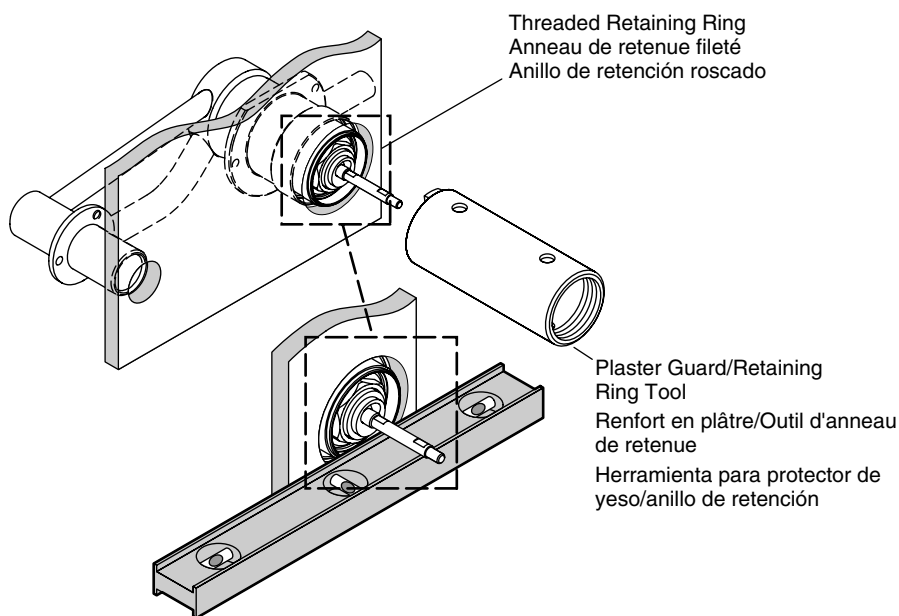
Si se requieren anclajes

- Coloque la brida mural sobre el tapón del surtidor, con los tres orificios en la posición de reloj de las 2, 6, y 10 en punto. Marque la ubicación de los orificios en la brida en el material de la pared.
- Perfore los orificios en cada una de las marcas, utilizando brocas de taladro del tamaño y tipo adecuados para el material de la pared.

Todas las instalaciones

- Verifique que haya tres tornillos de fijación preinstalados en la brida mural. Asegúrese de que éstos no sobresalgan al diámetro interior de la brida mural. Ajuste de ser necesario.
- Aplique una tira de masilla de plomería u otro sellador adecuado a la superficie posterior de la brida mural. Siga las instrucciones de aplicación del fabricante de la masilla de plomería.
- Deslice la brida mural sobre el tapón del surtidor (no se muestra).
- Coloque los tres orificios de la brida mural en la posición de reloj de las 2, 6, y 10 en punto, luego fije la brida mural con tres tornillos para madera y otro herraje adecuado (no provisto).
- Retire el tapón del surtidor.
- Enrosque el surtidor en la válvula mezcladora hasta que el surtidor esté completamente asentado. Si es necesario, desenrosque el surtidor para ajuste.
- Apriete los tres tornillos de fijación en la brida mural hasta que los tornillos de fijación hagan contacto con el surtidor. Apriete bien los tornillos de fijación.
- Deslice con cuidado el chapetón sobre el surtidor y brida de la pared, colocando el chapetón apretado contra la pared acabada.
- Con el orificio para el tornillo de fijación del chapetón en la posición de las 6 en punto, fije el chapetón con el tornillo de fijación.

5. Adjust the Valve – Right Handle



NOTICE: Risk of property damage. The water supply must be shut off before performing these steps.

- Shut off the water supply.
- Remove the plaster guard/retaining ring tool.
- Position a bucket at the spout outlet, then open the valve handle to relieve water pressure. Leave the handle open.
- Loosen the threaded retaining ring using the plaster guard/retaining ring tool until the valve body disengages from the mixer valve.

NOTICE: Risk of property damage. At the maximum valve body extension, a detent will be encountered. To avoid leakage, do not extend the valve beyond this detent. If the valve body needs to be extended further, installation of the deep rough-in valve body kit (1107027) is required. If the valve needs to be recessed further, installation of the shallow rough-in valve body kit (1107026) is required.

- Using a straight edge, adjust and hold the valve body flush with the finished wall.

NOTE: A screwdriver inserted through the holes in the plaster guard/retaining ring tool can serve as a handle.

- With the valve body flush with the finished wall, retighten the retaining ring with the plaster guard/retaining ring tool.
- Close the valve handle.
- Turn on the water supply and check that the valve is functioning properly.

Ajuster la valve – Poignée droite

NOTICE: Risque d'endommagement du matériel. L'alimentation d'eau doit être coupée avant d'exécuter ces étapes.

- Couper l'alimentation d'eau.
- Retirer le renfort en plâtre/l'outil de l'anneau de retenue.
- Positionner un seau sur la sortie du bec, puis ouvrir la poignée de la valve pour relâcher la pression d'eau. Laisser la poignée ouverte.
- Desserrer l'anneau de retenue fileté en utilisant le renfort en plâtre/l'outil de retenue jusqu'à ce que le corps de la valve soit dégagé du mélangeur.

NOTICE: Risque d'endommagement du matériel. Une butée se présente au niveau de l'extension maximale du corps de la valve. Pour éviter toute fuite, ne pas prolonger la valve au-delà de cette butée. Si le corps de la valve doit être prolongé davantage, il est nécessaire d'installer le kit de corps de valve à encastrage profond (1107027). Si la valve mitigeur doit être encastrée davantage, il est nécessaire d'installer le kit du corps de valve de raccordement à encastrage étroit (1107026).

- Avec une règle droite, ajuster et maintenir le corps de la valve à ras avec le mur fini.

REMARQUE: Un tournevis inséré à travers les orifices dans le renfort en plâtre/l'outil de l'anneau de retenue peut servir de poignée.

- Avec le corps de la valve à ras du mur fini, resserrer l'anneau de retenue avec le renfort en plâtre/l'outil de l'anneau de retenue.
- Fermer la poignée de la valve.
- Ouvrir l'alimentation en eau et vérifier que la vanne fonctionne correctement.

Ajuste la válvula – Manija derecha

AVISO: Riesgo de daños a la propiedad. El suministro de agua debe estar cerrado antes de llevar a cabo estos pasos.

- Cierre el suministro de agua.
- Retire la herramienta para el protector de yeso/ anillo de retención.
- Coloque una cubeta en la salida del surtidor, luego abra la manija de la válvula para aliviar la presión de agua. Deje abierta la manija.
- Afloje el anillo de retención roscado utilizando la herramienta para el protector de yeso/anillo de retención hasta que el cuerpo de la válvula se desenganche de la válvula mezcladora.

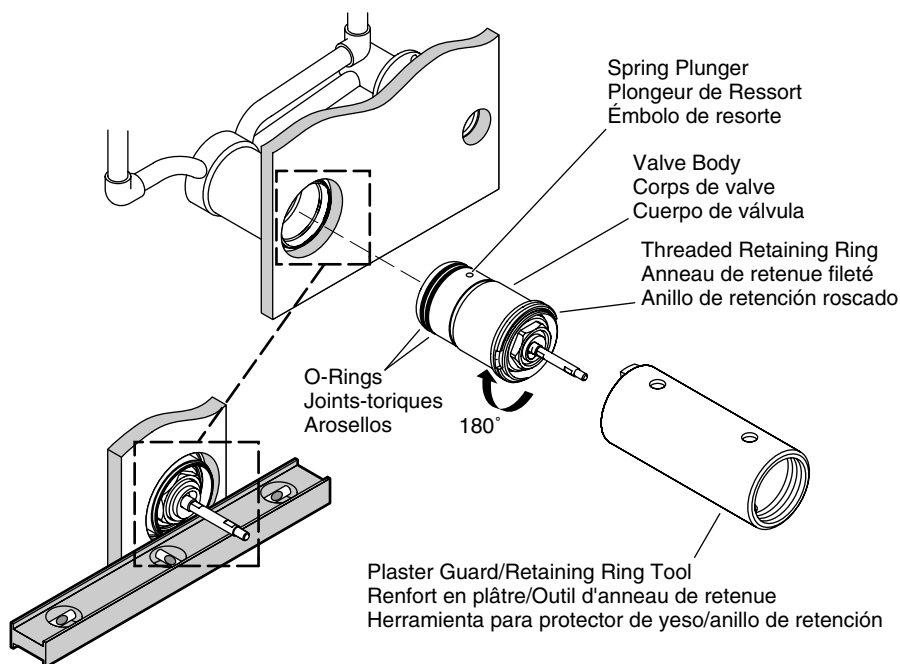
AVISO: Riesgo de daños a la propiedad. En la máxima extensión del cuerpo de la válvula se encuentra un retén. Para evitar fugas, no extienda la válvula más allá de este retén. Si el cuerpo de la válvula se tiene que extender más allá, se requiere la instalación de un kit de instalación profunda para el cuerpo de la válvula (1107027). Si la válvula se tiene que empotrar más, se requiere la instalación de un kit de instalación menos profunda para el cuerpo de la válvula (1107026).

- Con un filo recto, ajuste y sostenga el cuerpo de la válvula al ras con la pared acabada.

NOTA: Un destornillador insertado a través de los orificios en la herramienta para el protector de yeso/ anillo de retención puede funcionar como manija.

- Con el cuerpo de la válvula al ras con la pared acabada, vuelva a apretar el anillo de retención con la herramienta para el protector de yeso/ anillo de retención.
- Cierre la manija de la válvula.
- Abra el suministro del agua y verifique que la válvula funcione correctamente.

6. Adjust the Valve – Left Handle



IMPORTANT! Perform these steps when the handle will be located on the left side of the spout.

NOTICE: Risk of property damage. The water must be shut off before performing these steps.

- Shut off the water supply.
- Remove the plaster guard/retaining ring tool.
- Position a bucket at the spout outlet, then open the valve handle to relieve water pressure. Leave the handle open.
- Loosen the threaded retaining ring using the plaster guard/retaining ring tool until it disengages from the mixer valve body.
- Pull out the valve body. The plaster guard/retaining ring tool can be threaded onto the valve body to get a better grip on the valve body when pulling it out.
- Rotate the valve body 180 degrees from the original position. This allows the handle to move up when turning the water on.
- Verify the O-rings on both the valve body and the mixer valve are undamaged.
- Verify the spring plunger is installed and is flush with the surface of the valve body.
- Reinstall the valve body into the mixer valve and fully seat the valve body into the mixer valve.

NOTICE: Risk of property damage. At the maximum valve body extension, a detent will be encountered. To avoid leakage, do not extend the valve beyond this detent. If the valve body needs to be extended further, installation of the deep rough-in valve

Adjust the Valve – Left Handle (cont.)

body kit (1107027) is required. If the valve needs to be recessed further, installation of the shallow rough-in valve body kit (1107026) is required.

- Using a straight edge, adjust and hold the valve body so that it is flush with the finished wall.

NOTE: A screwdriver inserted through the holes in the plaster guard/retaining ring tool can serve as a handle.

- With the valve body flush with the finished wall, retighten the retaining ring with the plaster guard/retaining ring tool.
- Close the valve handle.
- Turn on the water supply and check that the valve is functioning properly.

Ajuster la valve – Poignée gauche

IMPORTANT! Exécuter ces étapes lorsque la poignée se trouve sur le côté gauche du bec.

NOTICE: Risque d'endommagement du matériel. L'eau doit être coupée avant d'exécuter ces étapes.

- Couper l'alimentation d'eau.
- Retirer le renfort en plâtre/l'outil de l'anneau de retenue.
- Positionner un seau sur la sortie du bec, puis ouvrir la poignée de la valve pour relâcher la pression d'eau. Laisser la poignée ouverte.
- Desserrer l'anneau de retenue fileté en utilisant le renfort en plâtre/l'outil de retenue jusqu'à ce qu'il soit dégagé du corps du mitigeur.
- Tirer sur le corps de la valve pour le faire sortir. Le renfort en plâtre/l'outil de l'anneau de retenue peut être fileté sur le corps de la valve afin d'obtenir une meilleure saisie sur le corps de la valve lorsque l'on tire dessus pour la faire sortir.
- Faire tourner le corps de la valve de 180 degrés par rapport à la position d'origine. Ceci permet à la poignée de se déplacer vers le haut lorsque l'eau est mise en marche.
- Vérifier que les joints toriques situés sur le corps de la valve et le mitigeur ne sont pas endommagés.
- Vérifier que le plongeur à ressort est installé et qu'il se trouve à ras de la surface du corps de la valve.
- Réinstaller le corps de la valve dans le mitigeur et mettre le corps de la valve entièrement en place dans le mitigeur.

NOTICE: Risque d'endommagement du matériel. Une butée se présente au niveau de l'extension maximale du corps de la valve. Pour éviter toute fuite, ne pas prolonger la valve au-delà de cette butée. Si le corps de la valve doit être prolongé davantage, il est nécessaire d'installer le kit de corps de valve à encastrage profond (1107027). Si la valve mitigeur doit être encastrée davantage, il est nécessaire d'installer le kit du corps de valve de raccordement à encastrage étroit (1107026).

- Avec une règle droite, ajuster et maintenir le corps de la valve à ras avec le mur fini.

REMARQUE: Un tournevis inséré à travers les orifices dans le renfort en plâtre/l'outil de l'anneau de retenue peut servir de poignée.

- Avec le corps de la valve à ras du mur fini, resserrer l'anneau de retenue avec le renfort en plâtre/l'outil de l'anneau de retenue.
- Fermer la poignée de la valve.
- Ouvrir l'alimentation en eau et vérifier que la vanne fonctionne correctement.

Ajuste la válvula – Manija izquierda

¡IMPORTANTE! Lleve a cabo estos pasos cuando la manija esté ubicada en el lado izquierdo del surtidor.

AVISO: Riesgo de daños a la propiedad. El agua debe estar cerrada antes de llevar a cabo estos pasos.

- Cierre el suministro de agua.
- Retire la herramienta para el protector de yeso/ anillo de retención.
- Coloque una cubeta en la salida del surtidor, luego abra la manija de la válvula para aliviar la presión de agua. Deje abierta la manija.
- Afloje el anillo de retención roscado utilizando la herramienta para el protector de yeso/anillo de retención hasta que se desenganche del cuerpo de la válvula mezcladora.
- Extraiga el cuerpo de la válvula. La herramienta para el protector de yeso/ anillo de retención se puede enroscar en el cuerpo de la válvula para obtener un mejor agarre en el cuerpo de la válvula al extraerlo.
- Gire el cuerpo de la válvula 180 grados de su posición original. Esto permite que la manija se mueva hacia arriba al abrir el agua.
- Verifique que los arosellos tanto en el cuerpo de la válvula como en la válvula mezcladora no presenten daños.
- Verifique que el émbolo de resorte esté instalado y al ras con la superficie del cuerpo de la válvula.
- Vuelva a instalar el cuerpo de la válvula en la válvula mezcladora y asiente completamente el cuerpo de la válvula en la válvula mezcladora.

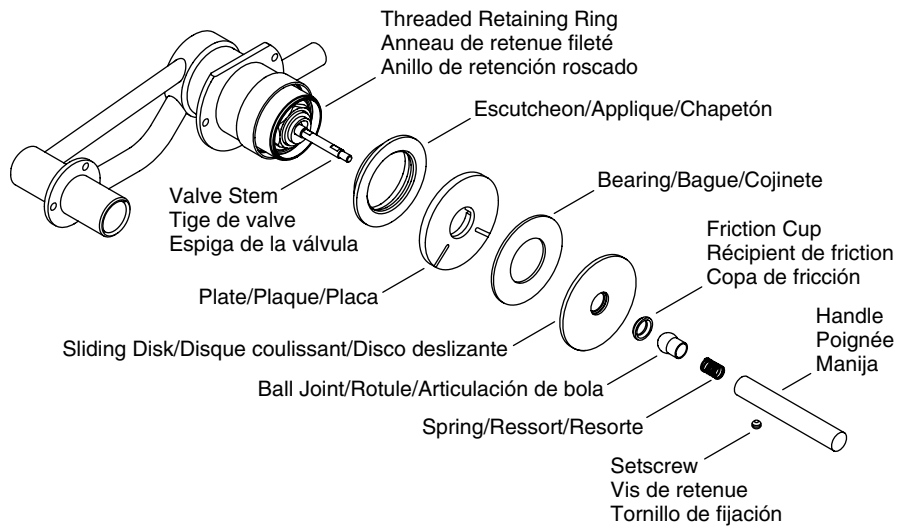
AVISO: Riesgo de daños a la propiedad. En la máxima extensión del cuerpo de la válvula se encuentra un retén. Para evitar fugas, no extienda la válvula más allá de este retén. Si el cuerpo de la válvula se tiene que extender más allá, se requiere la instalación de un kit de instalación profunda para el cuerpo de la válvula (1107027). Si la válvula se tiene que empotrar más, se requiere la instalación de un kit de instalación menos profunda para el cuerpo de la válvula (1107026).

- Con un filo recto, ajuste y sostenga el cuerpo de la válvula de manera que quede al ras con la pared acabada.

NOTA: Un destornillador insertado a través de los orificios en la herramienta para el protector de yeso/ anillo de retención puede funcionar como manija.

- Con el cuerpo de la válvula al ras con la pared acabada, vuelva a apretar el anillo de retención con la herramienta para el protector de yeso/ anillo de retención.
- Cierre la manija de la válvula.
- Abra el suministro del agua y verifique que la válvula funcione correctamente.

7. Install the Handle



- Apply plumbers putty or other suitable sealant to the back surface of the escutcheon. Refer to the putty or sealant manufacturer's application instructions.
- Thread the escutcheon tight against the finished wall.
- Install the plate with the red and blue markings in the down position.
- Slide the following components onto the valve stem: bearing, sliding disk, friction cup, ball joint, and spring.
- Hold the components in place on the valve stem, then thread the handle onto the valve stem until fully seated.
- Unthread the handle until the setscrew hole is pointed at the 6 o'clock position.
- Fully tighten the setscrew into the handle.
- Turn on the water supply.
- Check for leaks.

Installer la poignée

- Appliquer du mastic ou un autre agent d'étanchéité sur l'arrière de l'écusson. Se référer aux instructions d'application du fabricant du mastic ou de l'agent d'étanchéité.
- Visser en serrant l'écusson contre le mur fini.
- Installer la plaque avec les marquages rouges et noirs en position vers le bas.
- Glisser les composants suivants sur la tige de manoeuvre: bague, clapet glissant, coupelle de frottement, joint sphérique, et ressort.

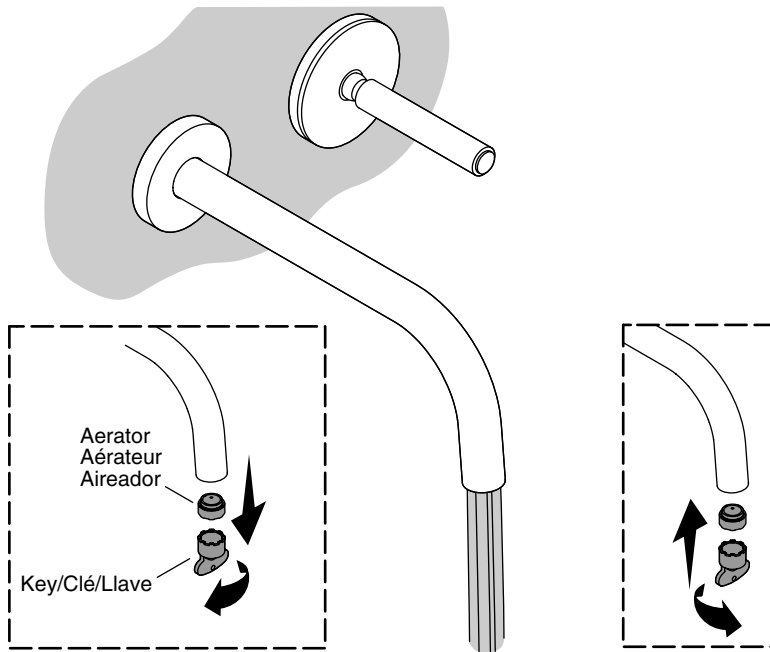
Instalar la poignée (cont.)

- Maintenir les composants en place sur la tige de la valve, puis visser la poignée sur la tige de la valve jusqu'à ce qu'elle repose complètement.
- Dévisser la poignée jusqu'à ce que l'orifice de la vis de retenue soit orienté à 6 heures.
- Serrer complètement la vis de retenue dans la poignée.
- Ouvrir l'alimentation d'eau.
- Rechercher la présence de fuites.

Instale la manija

- Aplique una tira de masilla de plomería u otro sellador adecuado a la superficie posterior del chapetón. Siga las instrucciones de aplicación del fabricante de la masilla de plomería o sellador.
- Enrosque el chapetón ajustado contra la pared acabada.
- Instale la placa con las marcas roja y azul en la posición hacia abajo.
- Deslice los componentes siguientes en la espiga de la válvula. cojinete, disco deslizante, copa de fricción, articulación de bola y resorte.
- Sostenga los componentes en su lugar en la espiga de la válvula, luego enrosque la manija en espiga de la válvula hasta que quede asentada en su lugar.
- Desenrosque la manija hasta que el orificio para el tornillo de fijación quede apuntando en la posición de las 6 en punto.
- Apriete completamente el tornillo de fijación en la manija.
- Abra el suministro de agua.
- Verifique que no haya fugas.

8. Complete the Installation



NOTE: The aerator must be removed and the lines flushed or debris may block the water flow.

- Remove the aerator using the key provided.
- Open the valves and run water through the spout for about a minute to remove any debris. Check for leaks.
- Turn the valves off.
- Reinstall the aerator using the key provided.

Terminer l'installation

REMARQUE: L'aérateur doit être retiré et les canalisations doivent être à ras, sinon des débris pourraient bloquer le débit d'eau.

- Retirer l'aérateur en utilisant la clé fournie.
- Ouvrir les valves, et faire couler l'eau à travers le bec pendant environ une minute pour retirer tous débris. Rechercher la présence de fuites.
- Fermer les valves.
- Réinstaller l'aérateur avec la clé fournie.

Termine la instalación

NOTA: El aireador se tiene que retirar y se tiene que hacer correr agua en las líneas, de lo contrario las partículas tapan el flujo de agua.

- Retire el aireador utilizando la llave provista.
- Abra las válvulas y deje correr el agua por el surtidor durante un minuto aproximadamente para eliminar los residuos. Verifique que no haya fugas.
- Cierre las válvulas.
- Vuelva a instalar el aireador utilizando la llave provista.

1156628-2-A

KALLISTA.