

Selección de tipo de jet de su regadera ActivTouch™

● = Botón enfoncé
○ = Botón no enfoncé

Para seleccionar el tipo de su regadera, il suffit d'appuyer sur le bouton (ou les boutons) approprié(s) situés à l'arrière de votre douchette. Le premier bouton doté d'une icône correspond à un jet large. Le deuxième bouton doté d'une icône correspond à un jet massage. Le troisième bouton doté d'une icône correspond à un jet massage après shampooing. Le tableau de droite décrit ces combinaisons.

Choisissez l'emplacement pour l'unité de fixation murale en fonction de la longueur du tuyau. Remarque : Choisissez l'emplacement de façon à avoir du jeu dans le tuyau lorsque la douchette est en position limite vers le bas ou le haut.

1. Choix de l'emplacement

a. Dévissez de la base l'écrou et le support de douche. Remarque : La base vous servira de guide pour marquer les trous à percer. b. Disposez la base à l'emplacement désiré sur le mur. Alignez les trous en position verticale (du haut vers le bas). Marquez et percez des trous de ¼ po (1,25 cm).

2. Installation de l'unité de fixation murale

a. Dévissez de la base l'écrou et le support de douche. Remarque : La base vous servira de guide pour marquer les trous à percer. b. Disposez la base à l'emplacement désiré sur le mur. Alignez les trous en position verticale (du haut vers le bas). Marquez et percez des trous de ¼ po (1,25 cm).

c. Fixez les ancrages fournis. d. Placez la joint sur le mur, avec les deux trous positionnés sur les ancrages. e. Placez la base sur le joint, avec les deux trous alignés. Fixez la base au mur à l'aide des vis fournies. f. Placez l'enveloppe sur la base. g. Vissez l'écrou et le support de douche sur la base. Serrez à la main seulement.

Pour les tuiles de céramique : Percez des trous de ¼ po (1,25 cm) dans le coulis si possible et insérez les ancrages.

Pour les surfaces en fibre de verre ou en acrylique : Vous devrez peut-être vous servir d'un boulon à ailettes (en remplacement des vis fournies) pour une installation adéquate.

Installation de la douchette à main et du tuyau :

3. Raccordement du tuyau à la sortie d'alimentation d'eau

Installation standard : On doit fixer solidement une rondelle dans le fond de l'extrémité à l'écrou hexagonal du tuyau. Serrez ensuite à la main l'écrou du tuyau sur la sortie d'alimentation d'eau. N'utilisez pas de clé à molette ni de pinces.

4. Raccordez l'extrémité fuselée du tuyau flexible à la douchette à main.

Fixez fermement la rondelle dans l'écrou du tuyau. Alignez soigneusement les filets de l'extrémité fuselée du tuyau avec ceux de la douchette à main. Serrez à la main. N'utilisez pas de clé à molette ni de pinces. Insérez ensuite la douchette à main dans le support mural.

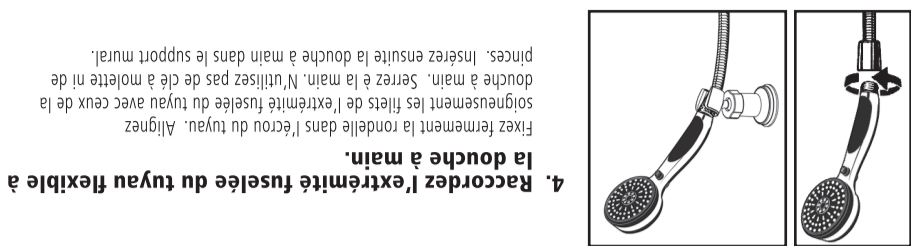
Remarque : Il est normal que le tuyau s'étire de lui-même sous l'effet d'une certaine pression d'eau; dans ce cas, ne l'étirez pas davantage sous peine de l'endommager. N'oubliez pas qu'il s'agit d'un phénomène normal et que le tuyau se détendra dès que la pression de l'eau baissera.

Commande de mode « Pause » pour réduire le débit d'eau

Pour utiliser la commande Pause, enfoncez le bouton depuis l'avant de la poignée de la douchette afin de réduire le débit d'eau à un simple fillet. Pour ramener le débit d'eau à la normale, enfoncez le bouton depuis l'arrière de la poignée de la douchette.

Jet intégral mouillant
Jet intégral mouillant
Jet massage
Jet massage
Jet intégral mouillant
Jet intégral mouillant
Jet massage
Jet massage
Jet intégral mouillant
Jet intégral mouillant
Jet massage
Jet massage
Jet intégral mouillant
Jet intégral mouillant
Jet massage
Jet massage
Jet intégral mouillant
Jet intégral mouillant

Remarque : Il est normal que le tuyau s'étire de lui-même sous l'effet d'une certaine pression d'eau; dans ce cas, ne l'étirez pas davantage sous peine de l'endommager. N'oubliez pas qu'il s'agit d'un phénomène normal et que le tuyau se détendra dès que la pression de l'eau baissera.



3. Raccordement du tuyau à la sortie d'alimentation d'eau

Installation standard : On doit fixer solidement une rondelle dans le fond de l'extrémité à l'écrou hexagonal du tuyau. Serrez ensuite à la main l'écrou du tuyau sur la sortie d'alimentation d'eau. N'utilisez pas de clé à molette ni de pinces.

4. Raccordez l'extrémité fuselée du tuyau flexible à la douchette à main.

Fixez fermement la rondelle dans l'écrou du tuyau. Alignez soigneusement les filets de l'extrémité fuselée du tuyau avec ceux de la douchette à main. Serrez à la main. N'utilisez pas de clé à molette ni de pinces. Insérez ensuite la douchette à main dans le support mural.

Instructions de la douchette à main et du tuyau :

1. Choix de l'emplacement

a. Dévissez de la base l'écrou et le support de douche. Remarque : La base vous servira de guide pour marquer les trous à percer. b. Disposez la base à l'emplacement désiré sur le mur. Alignez les trous en position verticale (du haut vers le bas). Marquez et percez des trous de ¼ po (1,25 cm).

2. Installation de l'unité de fixation murale

a. Dévissez de la base l'écrou et le support de douche. Remarque : La base vous servira de guide pour marquer les trous à percer. b. Disposez la base à l'emplacement désiré sur le mur. Alignez les trous en position verticale (du haut vers le bas). Marquez et percez des trous de ¼ po (1,25 cm).

c. Fixez les ancrages fournis. d. Placez la joint sur le mur, avec les deux trous positionnés sur les ancrages. e. Placez la base sur le joint, avec les deux trous alignés. Fixez la base au mur à l'aide des vis fournies. f. Placez l'enveloppe sur la base. g. Vissez l'écrou et le support de douche sur la base. Serrez à la main seulement.

Pour les tuiles de céramique : Percez des trous de ¼ po (1,25 cm) dans le coulis si possible et insérez les ancrages.

Pour les surfaces en fibre de verre ou en acrylique : Vous devrez peut-être vous servir d'un boulon à ailettes (en remplacement des vis fournies) pour une installation adéquate.

Installation de la douchette à main et du tuyau :

3. Raccordement du tuyau à la sortie d'alimentation d'eau

Installation standard : On doit fixer solidement une rondelle dans le fond de l'extrémité à l'écrou hexagonal du tuyau. Serrez ensuite à la main l'écrou du tuyau sur la sortie d'alimentation d'eau. N'utilisez pas de clé à molette ni de pinces.

4. Raccordez l'extrémité fuselée du tuyau flexible à la douchette à main.

Fixez fermement la rondelle dans l'écrou du tuyau. Alignez soigneusement les filets de l'extrémité fuselée du tuyau avec ceux de la douchette à main. Serrez à la main. N'utilisez pas de clé à molette ni de pinces. Insérez ensuite la douchette à main dans le support mural.

Instructions d'installation de l'unité de fixation murale :

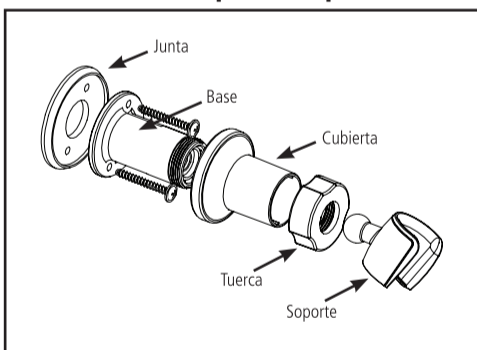
Instructions de montage de l'unité de fixation murale et de l'unité de douchette à main Delta

see what Delta can do



Instrucciones para instalar el soporte de pared y la unidad de regadera de mano Delta

Instalación del soporte de pared:



1. Elija la ubicación

Elija una posición del soporte de pared que sea adecuada para el largo de la manguera. Nota: Ubique el soporte de manera tal que la manguera quede floja al utilizarse en una posición muy alta o muy baja.

2. Instale el soporte

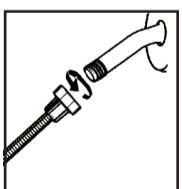
- Destornille la tuerca y el ensamblaje del soporte de la base. **Nota: La base le servirá de guía para marcar las posiciones de perforación.**
- Coloque la base en la ubicación deseada en la pared. Alinee los orificios en posición vertical (de arriba hacia abajo). Marque y perforo orificios de ¼".

- Instale los anclajes suministrados.
- Coloque la junta en la pared, con los dos orificios ubicados sobre los anclajes.
- Coloque la base sobre la junta, de manera tal que quede alineada con los dos orificios. Fije la base en la pared utilizando los tornillos suministrados.
- Coloque la cubierta por encima de la base.
- Vuelva a atornillar la tuerca y el ensamblaje del soporte a la base. Sólo ajuste manualmente.

Para baldosas de cerámica: Perfore orificios de ¼" en la lechada de cemento (si es posible) y coloque anclajes.

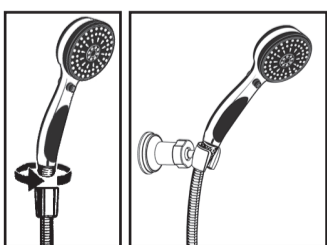
Para superficies acrílicas/de fibra de vidrio: Para una instalación adecuada, podría necesitar un perno de anclaje (en vez de los tornillos suministrados).

Instalación de la regadera de mano y la manguera:



3. Conecte la manguera al suministro de agua

Instalación estándar: Ajuste firmemente una arandela en la parte inferior del extremo de la tuerca hexagonal estándar de la manguera. Luego ajuste la tuerca de la manguera en forma manual y con firmeza, en el sentido de las agujas del reloj, en la salida del suministro de agua. No utilice llaves ni pinzas.



4. Conecte el extremo cónico de la manguera a la regadera de mano

Ajuste la arandela con firmeza en la tuerca de la manguera. Alinee cuidadosamente la rosca del extremo cónico de la manguera con la regadera de mano. Ajuste manualmente. No utilice llaves ni pinzas. Luego coloque la regadera de mano en el soporte para regadera de mano.

Nota: Bajo ciertas condiciones de presión del agua, resulta normal que la manguera se extienda por sí misma. En caso de que llegara a ocurrir, la manguera no puede estirarse aún más debido a que pueden provocarse daños en la manguera. Nuevamente reiteramos que esto es normal y la manguera volverá a su estado de relajado cuando disminuya la presión del agua.

Selección de la Función de Rociado de la Regadera de Mano ActivTouch™

Para seleccionar la función de rociado de la regadera de mano, simplemente oprima el botón adecuado (o la combinación de botones) ubicado en la parte posterior de la regadera de mano. El primer botón con el icono (1) significa un rociado amplio. El segundo botón con el icono (2) significa un rociado para masajes. El tercer botón con el icono (3) significa un rociado angosto. Para obtener hasta ocho funciones de rociado diferentes puede utilizar cualquier botón o puede combinar dos a tres botones juntos. El cuadro de la derecha indica todas estas funciones.

- = Botón oprimido
○ = Botón sin oprimir

