

Installation Instructions

Pendant Light

Record your model number:
Noter le numéro de modèle:
Anoté su número de modelo: _____

Français, page 10
Español, página 18

KOHLER®

Thank You for Choosing KOHLER

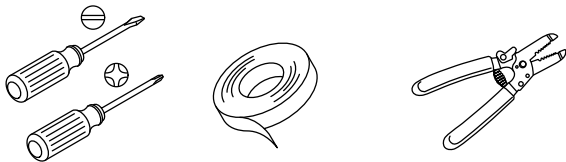
Need help? Contact our Customer Care Center.

- USA/Canada: 1-800-4KOHLER (1-800-456-4537) Mexico: 001-800-456-4537
- Service parts: kohler.com/serviceparts
- Care and cleaning: kohler.com/clean
- Patents: kohlercompany.com/patents

Warranty

This product is covered under the **KOHLER® Indoor Lighting Fixtures Limited Warranty**, found at kohler.com/warranty. For a hardcopy of warranty terms, contact the Customer Care Center.

Tools and Materials





Electrical Tape Wire Cutter/Stripper


Plus:

- Max 60 W E26 Base T10/B11/G25/A19 Bulb

Before You Begin

 **DANGER: Risk of electric shock.** To avoid electrical shock, the electricity must be turned OFF at the circuit breaker or fuse box before beginning installation.

 **DANGER: Risk of electric shock.** To avoid electrical shock, the electrical outlet box must be properly grounded.

 **CAUTION: Risk of property damage.** To avoid risk of fire, this fixture has been rated for bulbs up to 60 W. Do not exceed this rating.

NOTE: Do not exceed recommended wattage. Rated Max 60 W E26 base T10/B11/G25/A19 bulb not included.

Follow all local plumbing, building, and electrical codes.

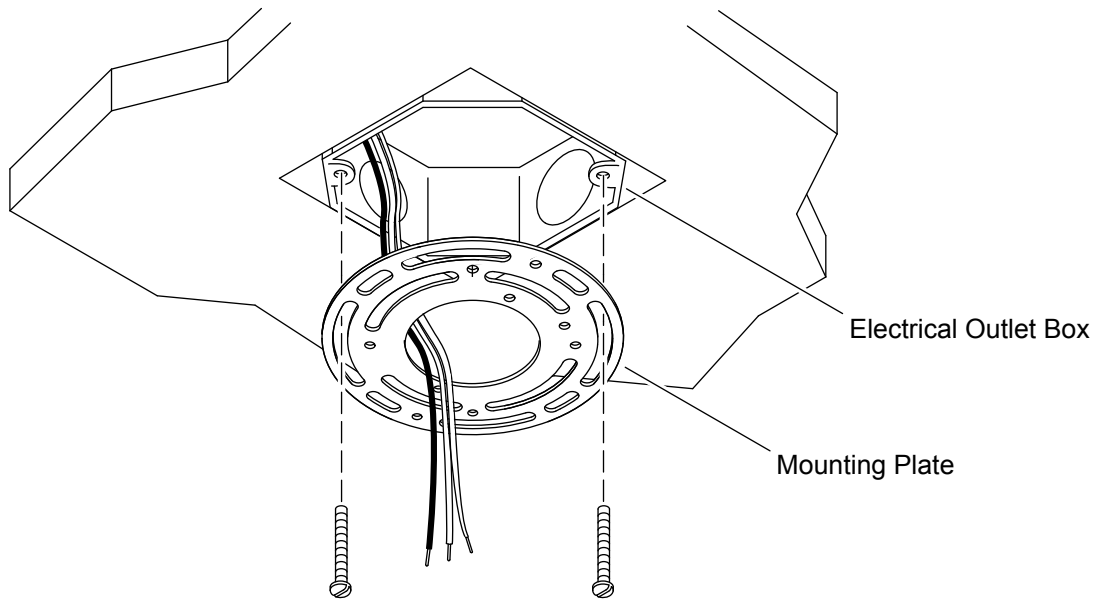
Please read all instructions before you begin.

The fixture should be installed by a qualified electrician.

This fixture is for indoor use only.

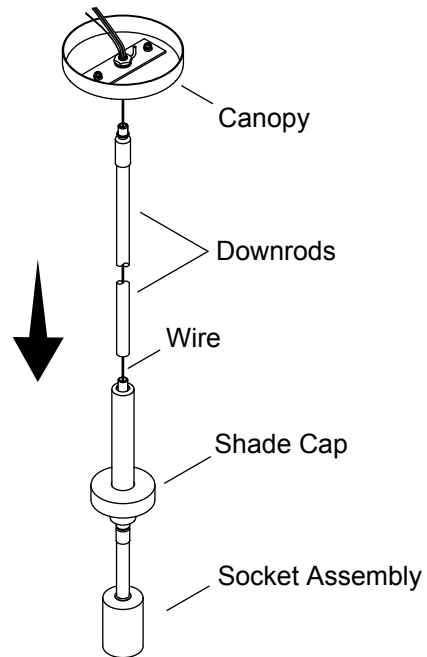
Carefully inspect the fixture for damage.

1. Install the Mounting Plate



- Carefully pull out the wiring from the electrical outlet box and allow the wires to hang down.
- Place the flat side of the mounting plate flat against the electrical outlet box.
- Align the mounting holes on the mounting plate with the holes on the electrical outlet box.
- Securely tighten the mounting plate to the electrical outlet box with the mounting screws.

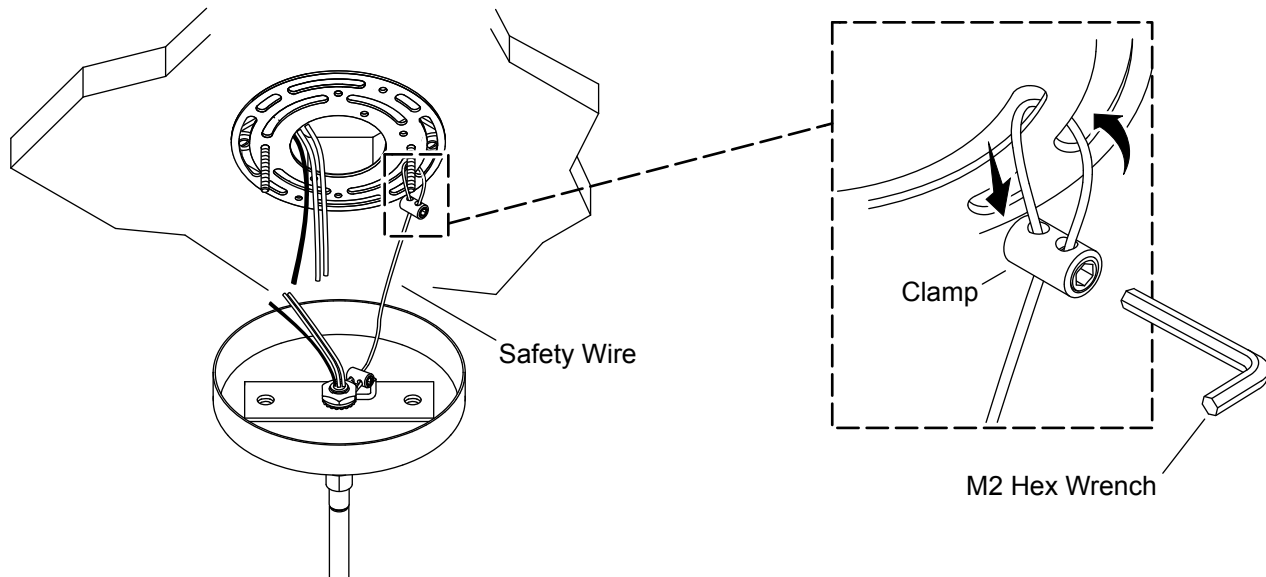
2. Assemble the Downrod and Canopy



NOTE: Determine how many downrods are needed to achieve the desired height of the fixture.

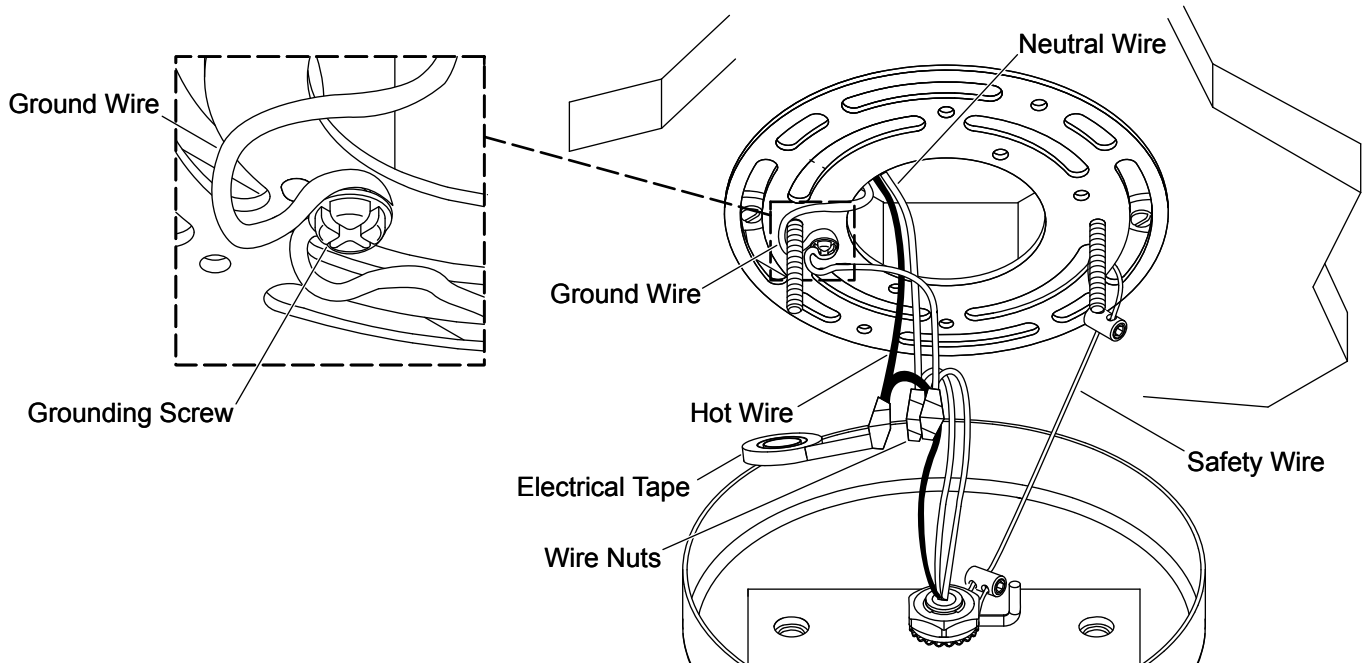
- Insert the electrical wires, from the socket assembly, through the shade cap and the downrod(s).
- Assemble the downrod to the socket assembly. Assemble additional downrods as needed.
- Insert the wire through the canopy.
- Assemble the canopy to the top downrod.

3. Connect the Safety Wire (If Applicable)



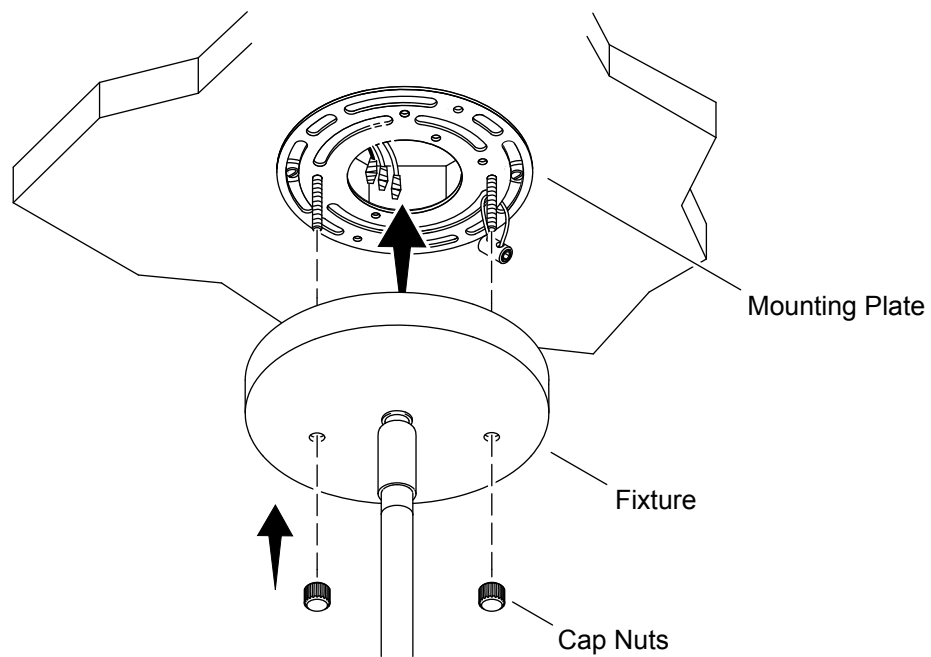
- Lift the fixture and attach the safety wire to the mounting plate.
- Loop the safety wire around the mounting plate.
- Insert the end of the safety wire into the clamp and tighten the clamp using the provided M2 hex wrench.

4. Connect the Electrical Wires



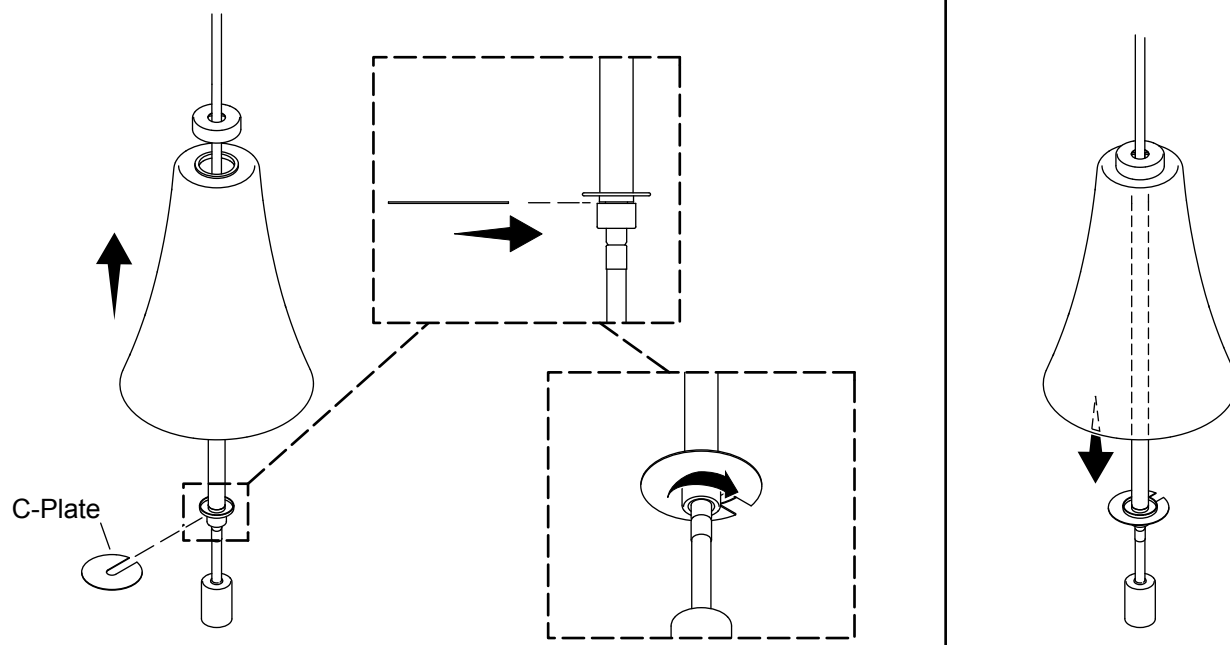
- Make a loop in the ground wire and wrap around the grounding screw on the mounting plate. Tighten the grounding screw.
- Attach the ground wire (bare copper) from the fixture to the ground wire (usually bare copper or green) in the electrical outlet box.
- Fasten the ground wires together with the provided wire nut and wrap the wire nut with electrical tape.
- Attach the neutral wire (with the grooves) from the fixture to the neutral wire (usually white) in the electrical outlet box.
- Fasten the neutral wires together with the provided wire nut and wrap the wire nut with electrical tape.
- Attach the hot wire (with the writing) from the fixture to the hot wire (usually black) in the electrical outlet box.
- Fasten the hot wires together with the provided wire nut and wrap the wire nut with electrical tape.

5. Secure the Fixture



- Verify that all plastic wire nuts are securely fastened and strands of bare wire are not exposed.
- Carefully position the wires inside the electrical outlet box behind the mounting plate.
- Lift and position the fixture over the mounting plate.
- Secure the fixture to the mounting plate with two cap nuts.

6. Install the Shade



- Lift the shade and shade cap up along the downrod. Do not scratch the downrod.
- Insert the C-plate into the slot in the socket assembly. Twist the tightening-component to secure the C-plate.
- Lower the shade and shade cap back down so that the shade is resting on the C-plate. Do not scratch the downrod.
- Insert the bulb into the fixture.
- Turn ON the main electrical supply from the main fuse or the circuit breaker.
- Confirm proper operation.

Instructions d'installation

Luminaire à suspension

Merci d'avoir choisi KOHLER

Besoin d'aide? Appeler notre centre de services à la clientèle.

- USA/Canada : 1-800-4KOHLER (1-800-456-4537) Mexique : 001-800-456-4537
- Pièces d'entretien : kohler.com/serviceparts
- Entretien et nettoyage : kohler.com/clean
- Brevets : kohlercompany.com/patents

Garantie

Ce produit est garanti sous la garantie limitée des dispositifs d'éclairage intérieur **KOHLER®**, fournie sur le site kohler.com/warranty. Pour obtenir une copie imprimée des termes de la garantie, s'adresser au centre de services à la clientèle.

Outils et matériel





Ruban isolant Coupe-fils/Pince à dénuder


Plus :

- Ampoule T10/B11/G25/A19 Base E26 60 W max.

Avant de commencer

 **DANGER : Risque de choc électrique.** Pour éviter un choc électrique, le courant électrique doit être coupé au niveau du disjoncteur ou du boîtier à fusibles avant de commencer l'installation.

 **DANGER : Risque de choc électrique.** Pour éviter un choc électrique, le coffret de sortie électrique doit être mis à la terre de manière adéquate.

 **ATTENTION : Risque de dommages matériels.** Pour éviter un risque d'incendie, ce luminaire a été classifié pour des ampoules de 60 W maximum. Ne pas dépasser cette classification.

REMARQUE : Ne pas dépasser la puissance recommandée. Valeur nominale max 60 W base E26 ampoule T10/B11/G25/A19 non incluse.

Respecter tous les codes locaux en ce qui concerne l'électricité, la plomberie et le bâtiment.

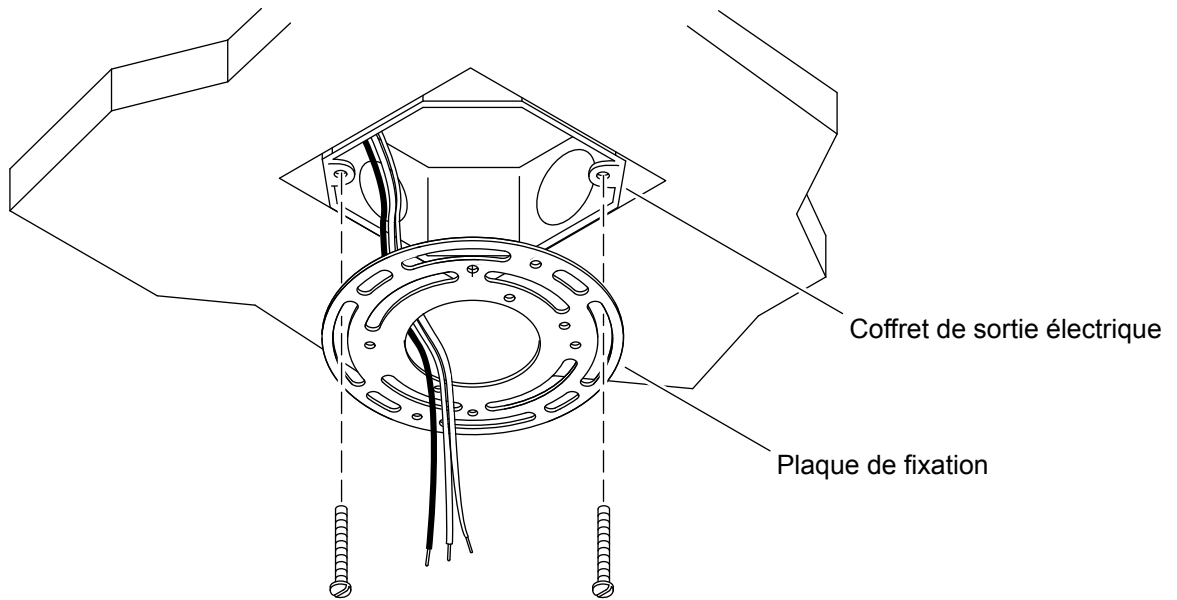
Lire toutes les instructions avant de commencer.

Ce luminaire doit être installé par un électricien qualifié.

Ce luminaire est seulement destiné à être utilisé à l'intérieur.

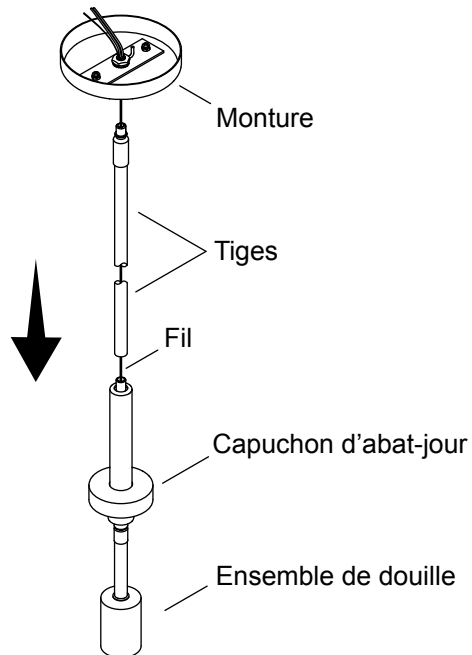
Inspecter soigneusement le luminaire pour vérifier qu'il n'a pas subi de dommages.

1. Installer la plaque de fixation



- Tirer avec précaution le câblage hors du coffret de sortie électrique et laisser les fils pendre.
- Placer le côté plat de la plaque de fixation à plat contre le coffret de sortie électrique.
- Aligner les trous de fixation dans la plaque de fixation avec les trous sur le coffret de sortie électrique.
- Bien serrer la plaque de fixation sur le coffret de sortie électrique avec les vis de fixation.

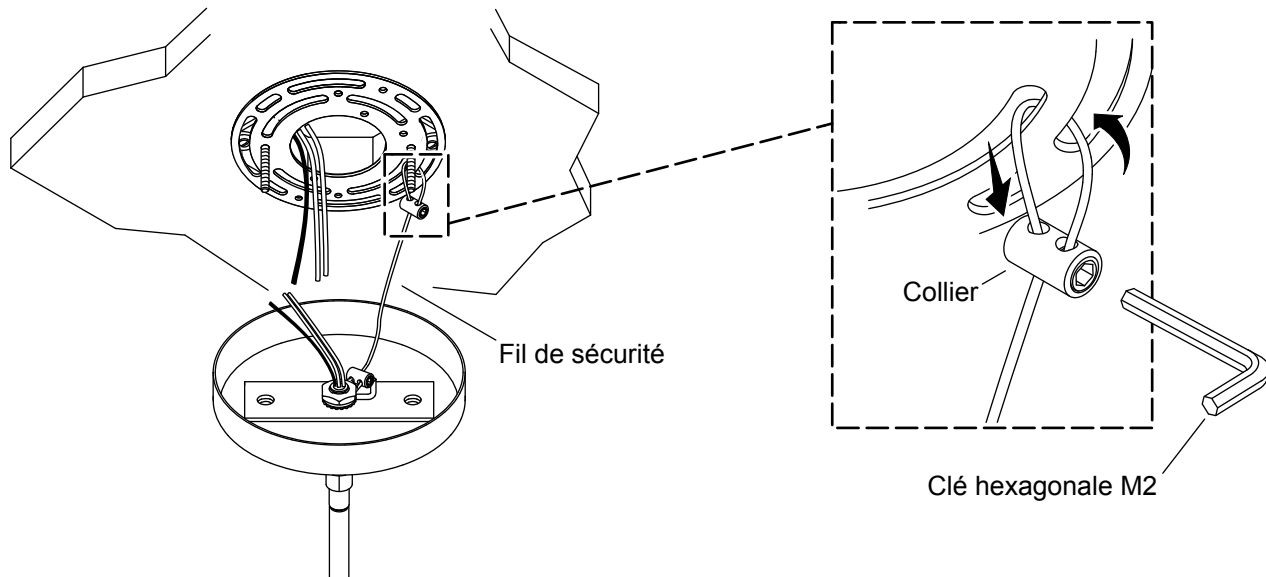
2. Assembler la tige et la monture



REMARQUE : Déterminer le nombre de tiges nécessaires pour obtenir la hauteur souhaité du luminaire.

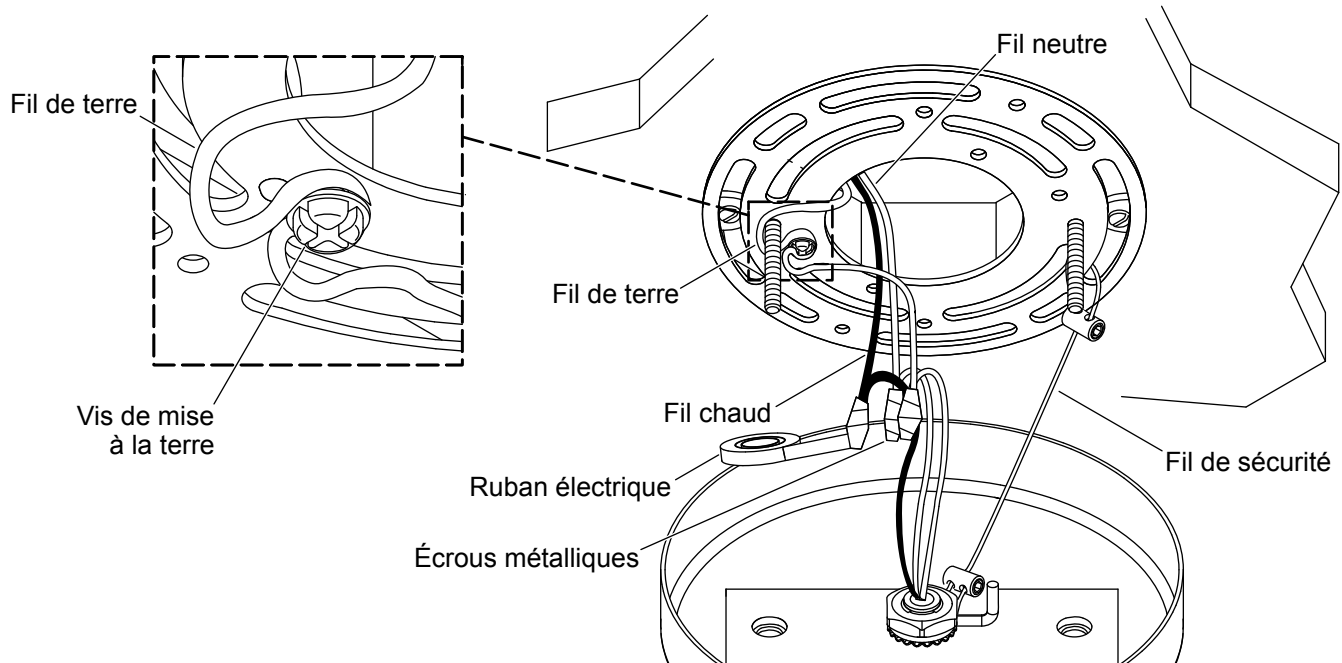
- Insérer les fils électriques, à partir de l'ensemble de douille, à travers le capuchon de l'abat-jour et la ou les tiges.
- Assembler la tige sur l'ensemble de douille. Assembler les tiges supplémentaires au besoin.
- Insérer le fil à travers la monture.
- Assembler la monture sur la tige supérieure.

3. Connecter le fil de sécurité (s'il y a lieu)



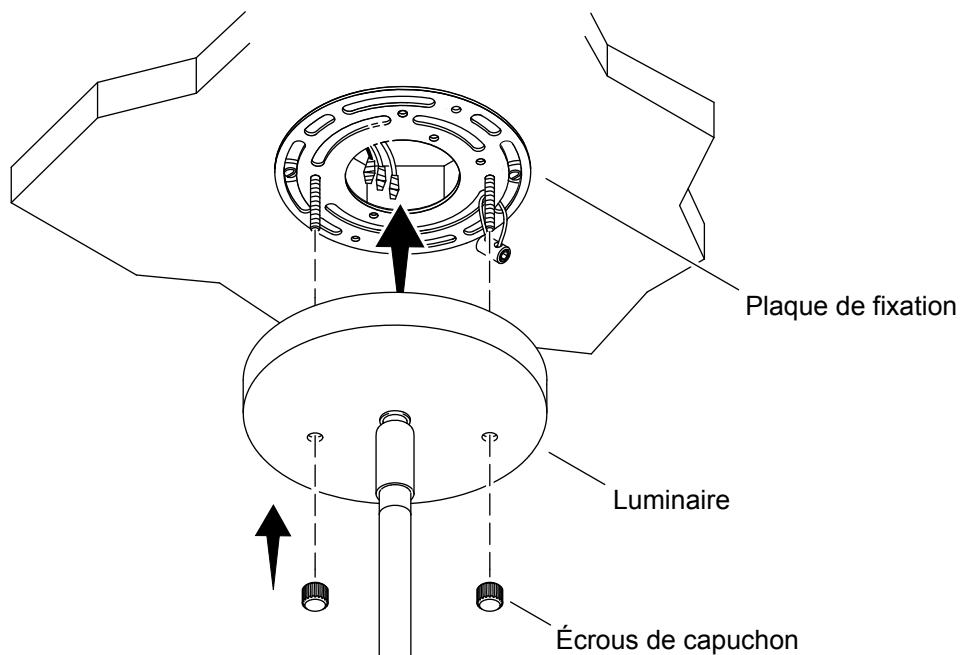
- Soulever le luminaire et attacher le fil de sécurité sur la plaque de fixation.
- Faire une boucle avec le fil de sécurité autour de la plaque de fixation.
- Insérer l'extrémité du fil de sécurité dans le collier et serrer ce dernier en utilisant la clé hexagonale M2 fournie.

4. Connecter les fils électriques



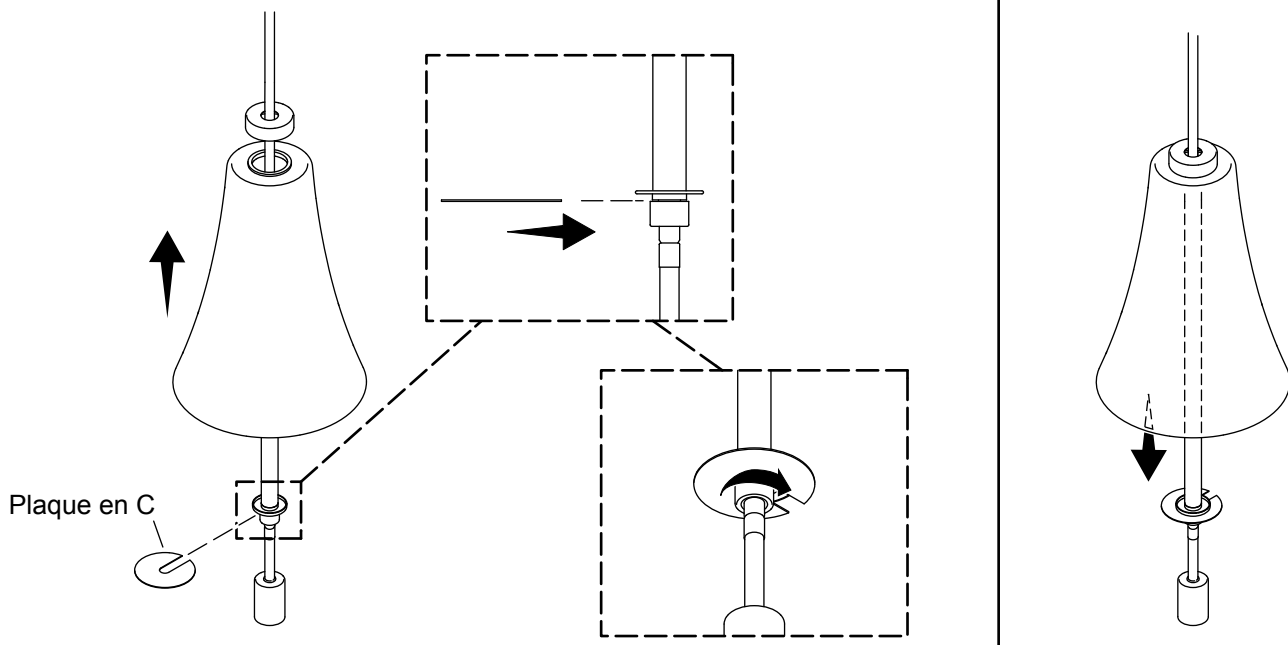
- Créer une boucle dans le fil de mise à la terre et envelopper autour de la vis de mise à la terre sur la plaque de fixation. Serrer la vis de mise à la terre.
- Attacher le fil de mise à la terre (cuivre nu) en provenance du luminaire au fil de mise à la terre (habituellement en vert ou cuivre nu) dans le coffret de sortie électrique.
- Serrer les fils de mise à la terre ensemble avec le serre-fils fourni et envelopper le serre-fils avec du ruban isolant.
- Attacher le fil neutre (avec les rainures) en provenance du luminaire sur le fil neutre (habituellement blanc) dans le coffret de sortie électrique.
- Serrer les fils neutres ensemble avec le serre-fils fourni et envelopper le serre-fils avec du ruban isolant.
- Attacher le fil chargé (avec le texte écrit) en provenance du luminaire sur le fil chargé (habituellement noir) dans le coffret de sortie électrique.
- Serrer les fils chargés ensemble avec le serre-fils fourni et envelopper le serre-fils avec du ruban isolant.

5. Sécuriser le luminaire



- Vérifier que tous les serre-fils en plastique sont bien serrés et que les torons des fils nus ne sont pas exposés.
- Positionner les fils avec précaution à l'intérieur du coffret de sortie électrique à l'arrière de la plaque de fixation.
- Soulever et positionner le luminaire par-dessus la plaque de fixation.
- Sécuriser le dispositif sur la plaque de fixation avec deux vis de blocage.

6. Installer l'abat-jour



- Lever l'abat-jour et le capuchon de l'abat-jour le long de la tige. Ne pas rayer la tige.
- Insérer la plaque en C dans la fente dans l'ensemble de douille. Tourner le composant de serrage pour fixer la plaque en C en place.
- Réabaisser l'abat-jour et la couverture de l'abat-jour de manière à ce que l'abat-jour repose sur la plaque en C. Ne pas rayer la tige.
- Insérer l'ampoule dans le luminaire.
- Mettre l'alimentation électrique principale en marche à partir du disjoncteur ou du boîtier à fusibles principal.
- Confirmer le bon fonctionnement.

Instrucciones de instalación

Lámpara colgante

ES

Gracias por elegir productos KOHLER

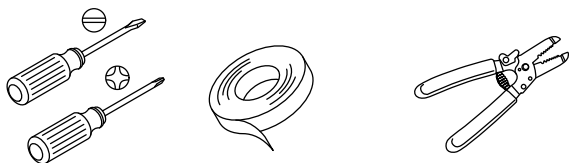
¿Necesita ayuda? Comuníquese con nuestro Centro de Atención al Cliente.

- EE. UU./Canadá: 1-800-4KOHLER (1-800-456-4537) México: 001-800-456-4537
- **Piezas de repuesto:** kohler.com/serviceparts
- **Cuidado y limpieza:** kohler.com/clean
- **Patentes:** kohlercompany.com/patents

Garantía

A este producto lo cubre la **garantía limitada para unidades de iluminación interior de KOHLER®**, que puede consultarse en kohler.com/warranty. Si lo desea, solicite al Centro de Atención al Cliente una copia impresa de los términos de la garantía.

Herramientas y materiales





Cinta aislante Cortacables/Pelacables


Más:

- Base E26, foco T10/B11/G25/A19, de 60 W máx.

Antes de comenzar

 **PELIGRO: Riesgo de sacudidas eléctricas.** Para evitar una sacudida eléctrica, antes de comenzar la instalación se debe desconectar el suministro eléctrico en el interruptor de circuito o en la caja de fusibles.

 **PELIGRO: Riesgo de sacudidas eléctricas.** Para evitar una sacudida eléctrica, la caja eléctrica debe estar correctamente conectada a tierra.

 **PRECAUCIÓN: Riesgo de daños materiales.** Para evitar el riesgo de un incendio, esta unidad ha sido clasificada para focos (bombillas) de hasta 60 W. No exceda esta clasificación.

NOTA: No exceda el vataje recomendado. Base E26 con foco T10/B11/G25/A19 (no se incluye) de 60 W máx. nominales.

Cumpla todos los códigos locales de plomería, construcción y eléctricos.

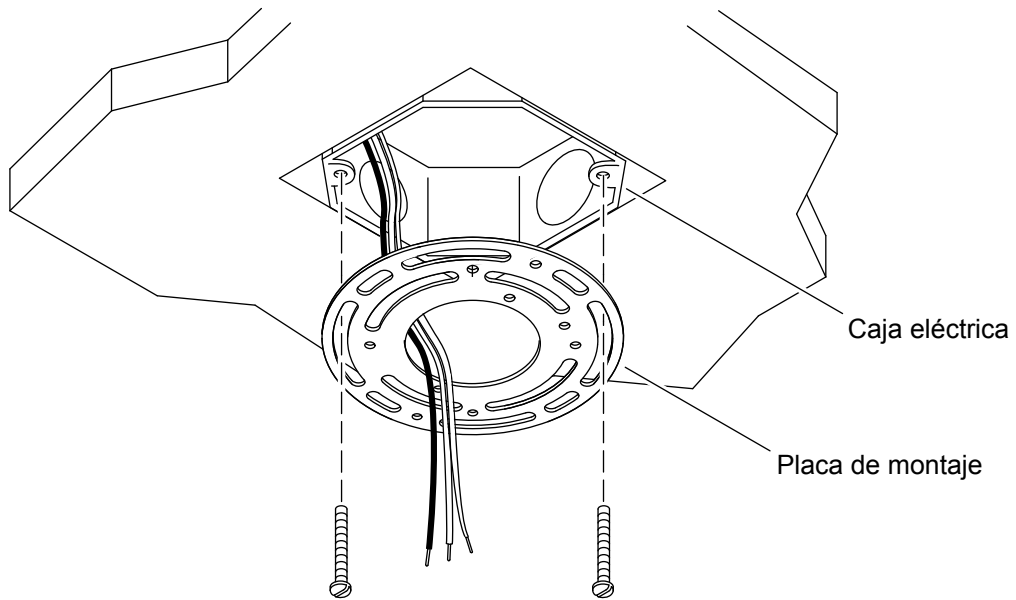
Lea todas las instrucciones antes de comenzar.

Un electricista calificado debe instalar esta unidad.

Esta unidad está diseñada para uso solamente en interiores.

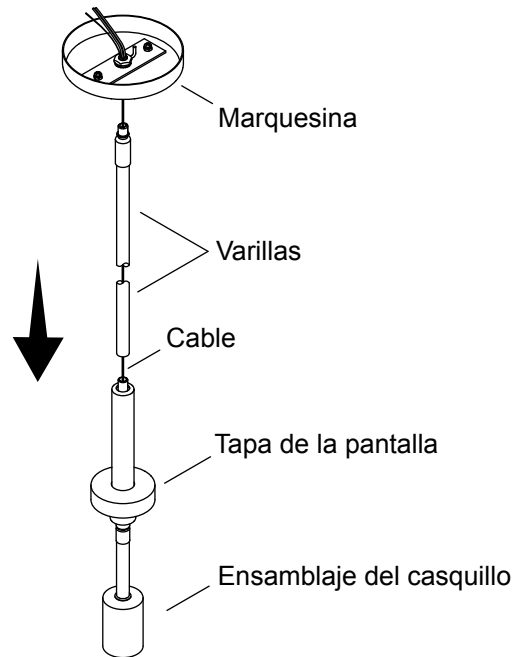
Verifique con atención que la unidad no esté dañada.

1. Instale la placa de montaje



- Saque con cuidado los cables de la caja eléctrica, y déjelos colgando.
- Coloque el lado plano de la placa de montaje contra la caja eléctrica.
- Coloque los orificios de montaje de la placa de montaje alineados con los orificios en la caja eléctrica.
- Fije bien la placa de montaje a la caja eléctrica con los tornillos de montaje.

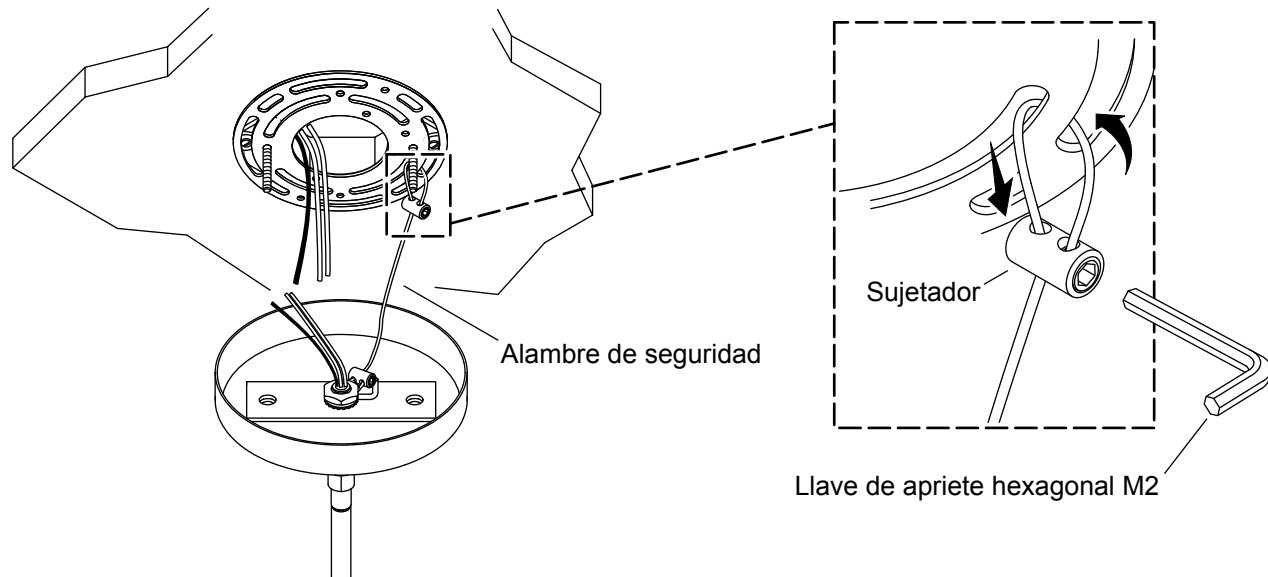
2. Ensamble las varillas y la marquesina



NOTA: Determine cuántas varillas se necesitan para obtener la altura deseada de la unidad de iluminación.

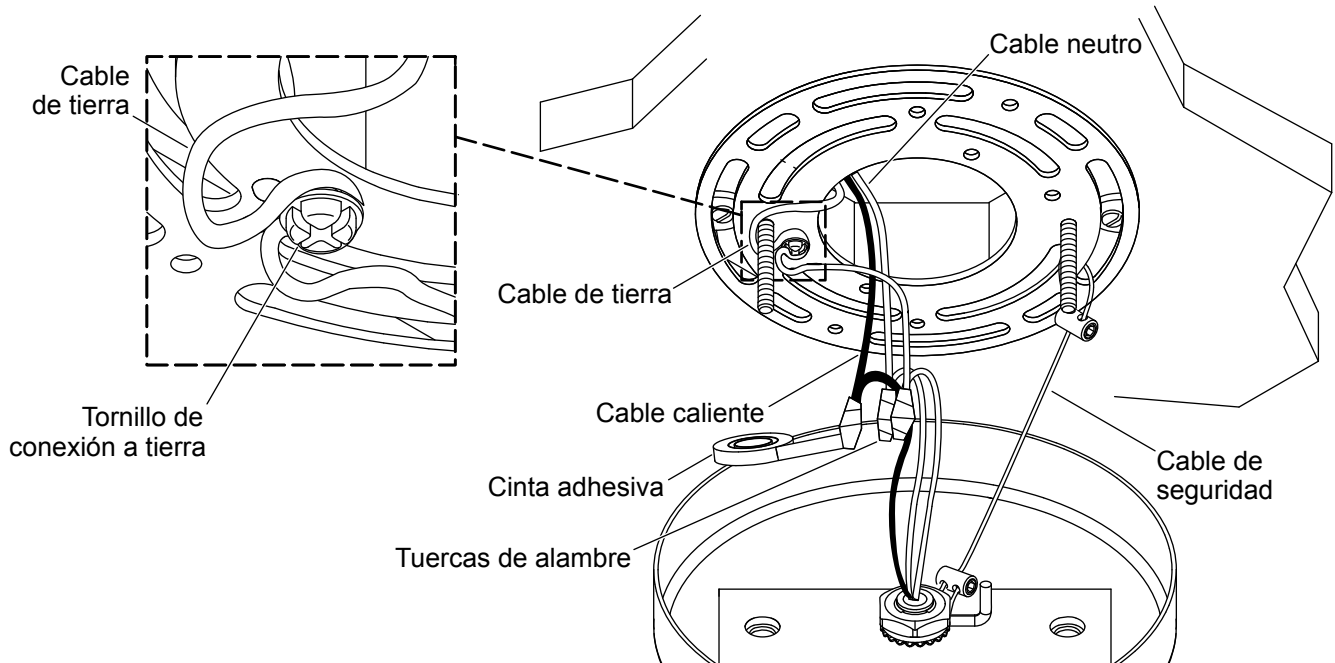
- Introduzca los cables eléctricos, del ensamblaje del casquillo, a través de la tapa de la pantalla y de las varillas.
- Ensamble las varillas al ensamblaje del casquillo. Ensamble varillas adicionales, de ser necesario.
- Introduzca los cables a través de la marquesina.
- Ensamble la marquesina a la varilla superior.

3. Conecte el alambre de seguridad (si corresponde)



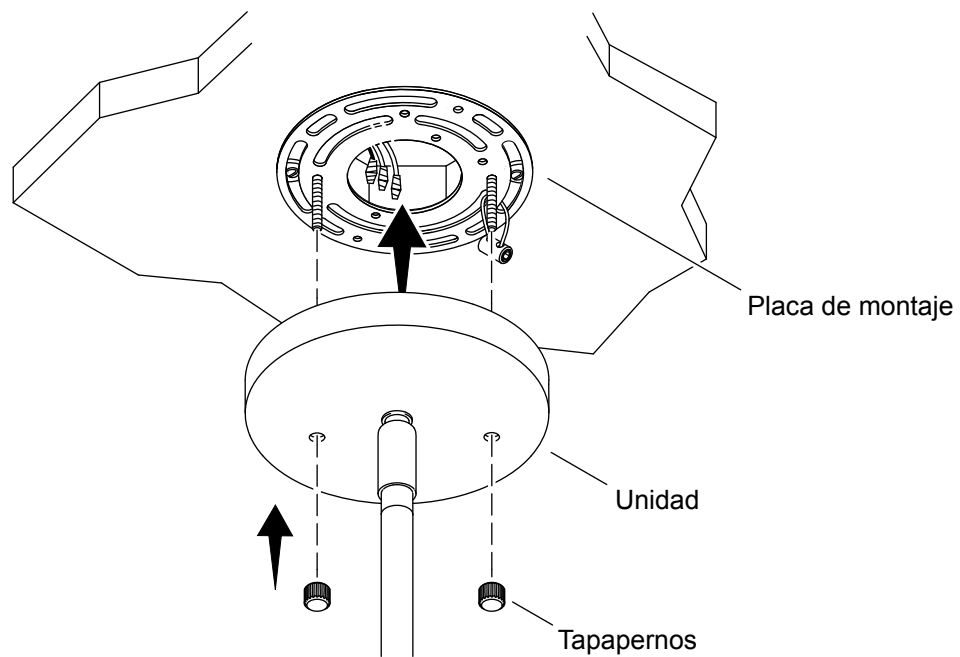
- Levante la unidad y una el alambre de seguridad a la placa de montaje.
- Forme un bucle con el alambre de seguridad alrededor de la placa de montaje.
- Introduzca el extremo del alambre de seguridad en el sujetador, y apriete el sujetador con la llave hexagonal de apriete M2 que se incluye.

4. Conecte los cables eléctricos



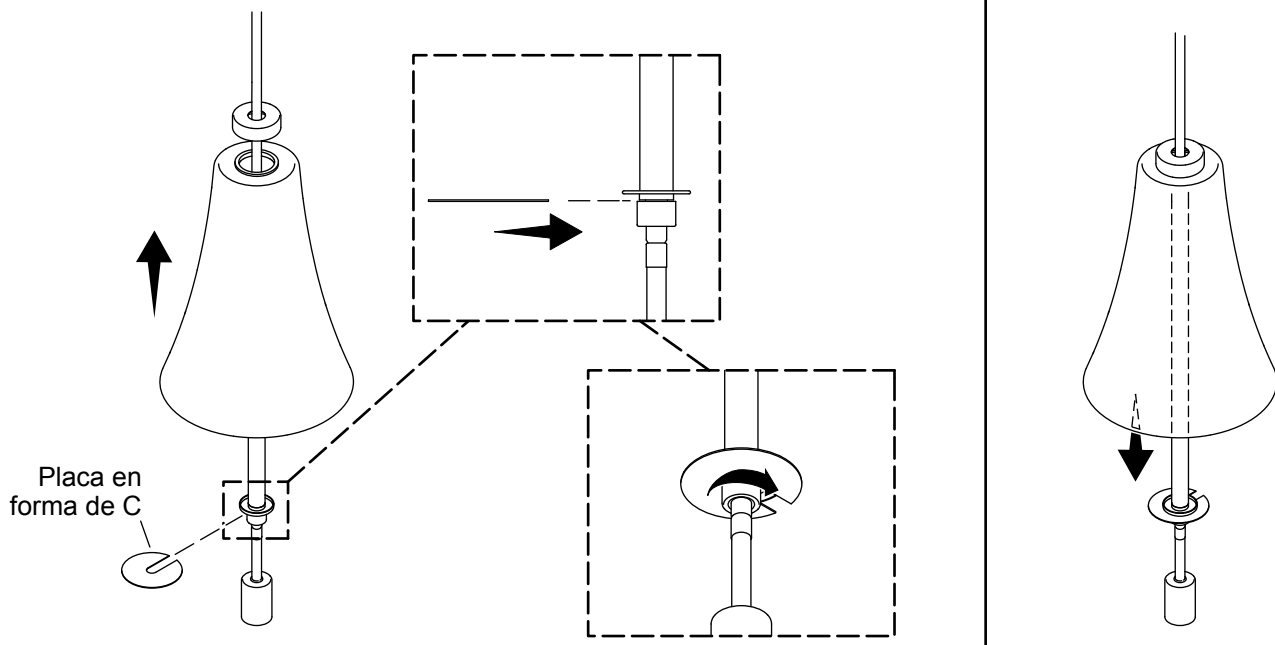
- Forme un bucle con el cable de tierra, y enróllelo alrededor del tornillo de conexión a tierra en la placa de montaje. Apriete el tornillo de conexión a tierra.
- Una el cable de tierra (cobre pelado) de la unidad al cable de tierra (normalmente cobre pelado o verde) en la caja eléctrica de salida.
- Agrupe los cables de tierra con la tuerca para cables que se incluye, y envuelva esta tuerca con cinta aislante.
- Una el cable neutro (con ranuras) de la unidad al cable neutro (generalmente blanco) en la caja eléctrica de salida.
- Agrupe los cables neutros con la tuerca para cables que se incluye, y envuelva esta tuerca con cinta aislante.
- Una el cable vivo (con inscripción) de la unidad al cable vivo (generalmente negro) en la caja eléctrica de salida.
- Agrupe los cables vivos con la tuerca para cables que se incluye, y envuelva esta tuerca con cinta aislante.

5. Fije la unidad



- Verifique que todas las tuercas de plástico para cables estén bien apretadas, y que no queden cables al descubierto.
- Con cuidado coloque los cables dentro de la caja eléctrica, detrás de la placa de montaje.
- Levante la unidad y colóquela sobre la placa de montaje.
- Fije la unidad a la placa de montaje con 2 tuercas tapapernos.

6. Instale la pantalla



- Suba la pantalla y la tapa de la pantalla a lo largo de las varillas. No raspe las varillas.
- Introduzca la placa en forma de C en la ranura en el ensamblaje del casquillo. Gire el componente para tensar hasta que la placa en forma de C quede fija.
- Baje la pantalla y la tapa de la pantalla de forma que la pantalla quede descansando sobre la placa en forma de C. No raspe las varillas.
- Introduzca el foco (bombilla) en la unidad.
- Encienda el suministro eléctrico principal de la caja principal de fusibles o del interruptor de circuito.
- Verifique que la unidad funcione correctamente.

USA/Canada: 1-800-4KOHLER (1-800-456-4537)
Mexico: 001-800-456-4537
kohler.com

THE BOLD LOOK
OF **KOHLER**®

©2022 Kohler Co.



1521978-2

1521978-2-A