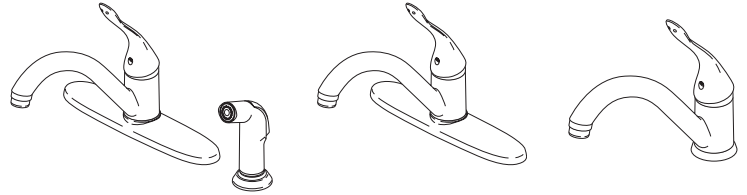


ASME A112.18.1 / CSA B125.1

Models/Modelos/Modèles
 100LF-HDF, 101LF-HDF &
 400LF-HDF
 Series/Series/Seria

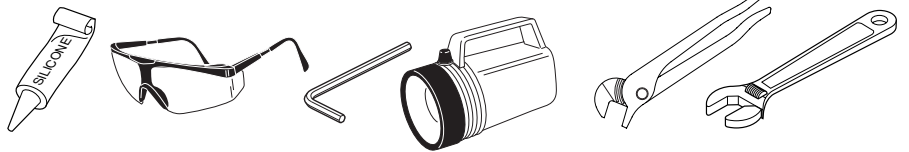


Write purchased model number here.
 Escriba aquí el número del modelo comprado.
 Inscrivez le numéro de modèle ici.

For easy installation of your Delta faucet you will need:

- To **READ ALL** the instructions completely before beginning.
- To **READ ALL** warnings, care, and maintenance information.
- To purchase the correct **water supply hook-up**.

**You may need/Usted puede necesitar/
 Articles dont vous pouvez avoir besoin:**

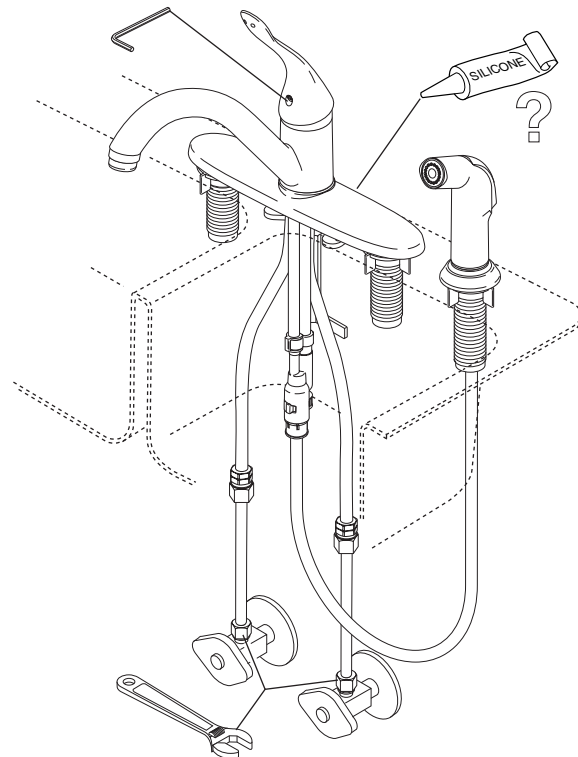


Para instalación fácil de su llave Delta usted necesitará:

- **LEER TODAS** las instrucciones completamente antes de empezar.
- **LEER TODOS** los avisos, cuidados, e información de mantenimiento.
- Comprar las conexiones correctas para el **suministro de agua**.

Pour installer votre robinet Delta facilement, vous devez:

- **LIRE TOUTES** les instructions avant de débiter;
- **LIRE TOUS** les avertissements ainsi que toutes les instructions de nettoyage et d'entretien;
- Acheter le bon nécessaire de raccordement.



Cleaning and Care

Care should be given to the cleaning of this product. Although its finish is extremely durable, it can be damaged by harsh abrasives or polish. To clean, simply wipe gently with a damp cloth and blot dry with a soft towel.

Delta Commercial Faucet Limited Warranty

All parts of the Delta® HDF® and TECK® faucets are warranted to the original consumer purchaser to be free from defects in material, finish and workmanship for a period of five (5) years unless otherwise specifically stated in the catalogue and price book. This warranty is made to the original consumer purchaser and shall be effective from date of purchase as shown on purchaser's receipt.

Delta will, at its option, repair or replace, FREE OF CHARGE, during the warranty period, any part which proves defective in material or workmanship under normal installation, use and water and service conditions. If Delta Faucet concludes that the returned part was manufactured by Delta Faucet and is, in fact, defective, then Delta Faucet will honour the warranty stated herein. Replacement parts can be obtained from your local dealer or distributor listed in the telephone directory or by returning the part along with the purchaser's receipt to our factory, TRANSPORTATION CHARGES PREPAID, at the address listed. THIS WARRANTY IS THE ONLY EXPRESS WARRANTY MADE BY DELTA. ANY CLAIMS MADE UNDER THIS WARRANTY MUST BE MADE DURING THE FIVE YEAR PERIOD REFERRED TO ABOVE. ANY IMPLIED WARRANTIES, INCLUDING THE IMPLIED

WARRANTY OF MERCHANTABILITY OF FITNESS FOR A PARTICULAR PURPOSE, ARE LIMITED IN DURATION TO THE DURATION OF THIS WARRANTY. LABOUR CHARGES AND/OR DAMAGE INCURRED IN INSTALLATION, REPAIR OR REPLACEMENT AS WELL AS INCIDENTAL AND CONSEQUENTIAL, SPECIAL, INDIRECT OR PUNITIVE DAMAGES CONNECTED THEREWITH ARE EXCLUDED AND WILL NOT BE PAID BY DELTA FAUCET.

Some states do not allow limitations on how long an implied warranty lasts, or the exclusion or limitation of incidental or consequential damages, so the above limitations or exclusions may not apply to you. This warranty gives you specific legal rights, and you may also have other rights which vary from state to state.

This warranty is for commercial products only from Delta Faucet Company and Delta Faucet Canada and is void for any damage to this faucet due to misuse, abuse, neglect, accident, improper installation, any use in violation of instructions furnished by Delta Faucet or any use of replacement parts other than genuine Delta parts.

© 2014 Masco Corporation of Indiana

Limpieza y Cuidado de su Llave

Tenga cuidado al ir a limpiar este producto. Aunque su acabado es sumamente durable, puede ser afectado por agentes de limpieza o para pulir abrasivos. Para limpiar su llave, simplemente frótelas con un trapo húmedo y luego séquela con una toalla suave.

Garantía Limitada de las Llaves de Agua Comerciales Delta

Todas las piezas de las llaves de agua (grifos) Delta®, HDF®, TECK® están garantizadas al comprador consumidor original de estar libres de defectos de material, acabado y fabricación por un período de cinco (5) años a menos que sea establecido específicamente de otra manera en el catálogo o libro de precios. Esta garantía se le hace al comprador consumidor original y será efectiva desde la fecha de compra como mostrado en el recibo del comprador.

Delta, a su opción, reparará o reemplazará, GRATISMENTE, durante el período de garantía, cualquier pieza que pruebe ser defectuosa en material o fabricación bajo instalación, uso, agua y condiciones de servicio normales. Si Delta Faucet concluye que la pieza devuelta fue fabricada por Delta Faucet y es, de hecho, defectiva, entonces Delta Faucet honrará la garantía establecida en este documento.

Las piezas de repuesto se pueden obtener de su comerciante o distribuidor local listado en el libretto telefónico o devolviendo la pieza junto con el recibo del comprador a nuestra fábrica, CARGOS DE TRANSPORTE PRE-PAGADOS, a la dirección incluida. ESTA GARANTÍA ES LA ÚNICA GARANTÍA EXPRESA HECHA POR DELTA. CUALQUIER RECLAMO HECHO BAJO ESTA GARANTÍA DEBE SER HECHO DURANTE EL PERÍODO DE CINCO AÑOS ARRIBA

MENTIONADO. CUALQUIER GARANTÍA IMPLÍCITA, INCLUYENDO LA GARANTÍA IMPLÍCITA DE COMERCIABILIDAD DE EMPLEO PARA UN PROPÓSITO PARTICULAR, TIENE UNA DURACIÓN LIMITADA A LA DURACIÓN DE ESTA GARANTÍA. LOS CARGOS DE LABOR Y/O DAÑO INCURRIDO DURANTE LA INSTALACIÓN, REPARACIÓN O REPUESTO COMO TAMBIÉN DAÑOS INCIDENTALES O RESULTANTES, ESPECIALES, INDIRECTOS O PUNITIVOS RELACIONADOS CON LO MENCIONADO SON EXCLUIDOS Y NO SERÁN PAGADOS POR DELTA FAUCET.

Algunos estados no permiten limitaciones de la duración de una garantía implícita limitada, o la exclusión o limitación de daños incidentales o consecuentes, de manera que las limitaciones o exclusiones arriba mencionadas puedan no aplicarle a usted. Esta garantía le da derechos legales específicos, y usted también puede tener otros derechos que varían de estado a estado.

Esta garantía es solo para productos comerciales de Delta Faucet Company y Delta Faucet Canada y es nula por cualquier daño hecho a esta llave de agua resultante del mal uso, abuso, descuido, accidente, instalación incorrecta, cualquier uso en violación de las instrucciones proporcionadas por Delta Faucet o cualquier uso de piezas de repuesto que no sean de piezas genuinas de Delta.

© 2014 Masco Corporación de Indiana

Instructions de nettoyage

Il faut le nettoyer avec soin. Même si son fini est extrêmement durable, il peut être abîmé par des produits fortement abrasifs ou des produits de polissage. Il faut simplement le frotter doucement avec un chiffon humide et le sécher à l'aide d'un chiffon doux.

Garantie Limitee Delta Commercial

Toutes les pièces des robinets de marque Delta® HDF® et TECK® sont garanties contre tout défaut de matière, de finition et de main d'oeuvre pour une période de cinq (5) ans, sauf indication contraire stipulée dans le catalogue et la liste des prix. Cette garantie est offerte à l'acheteur original et entre en vigueur à compter de la date d'achat indiquée sur la preuve d'achat.

Delta procédera, à son entière discrétion, à la réparation ou au remplacement, SANS FRAIS, durant la période de garantie, de toute pièce qui présente un défaut de matière ou de main d'oeuvre dans des conditions d'installation, d'usure, d'eau et de service normales. Si Delta Faucet détermine que la pièce retournée a été fabriquée par Delta Faucet et qu'en effet, cette pièce fait défaut, Delta Faucet respectera alors la garantie stipulée aux présentes. Les pièces de rechange peuvent être obtenues chez votre marchand local ou le distributeur inscrit dans votre annuaire téléphonique ou en retournant la pièce ainsi que la preuve d'achat à notre usine, FRAIS DE TRANSPORT PRÉPAYÉS, à l'adresse indiquée. CETTE GARANTIE EST LA SEULE GARANTIE EXPRESSE FAITE PAR DELTA.

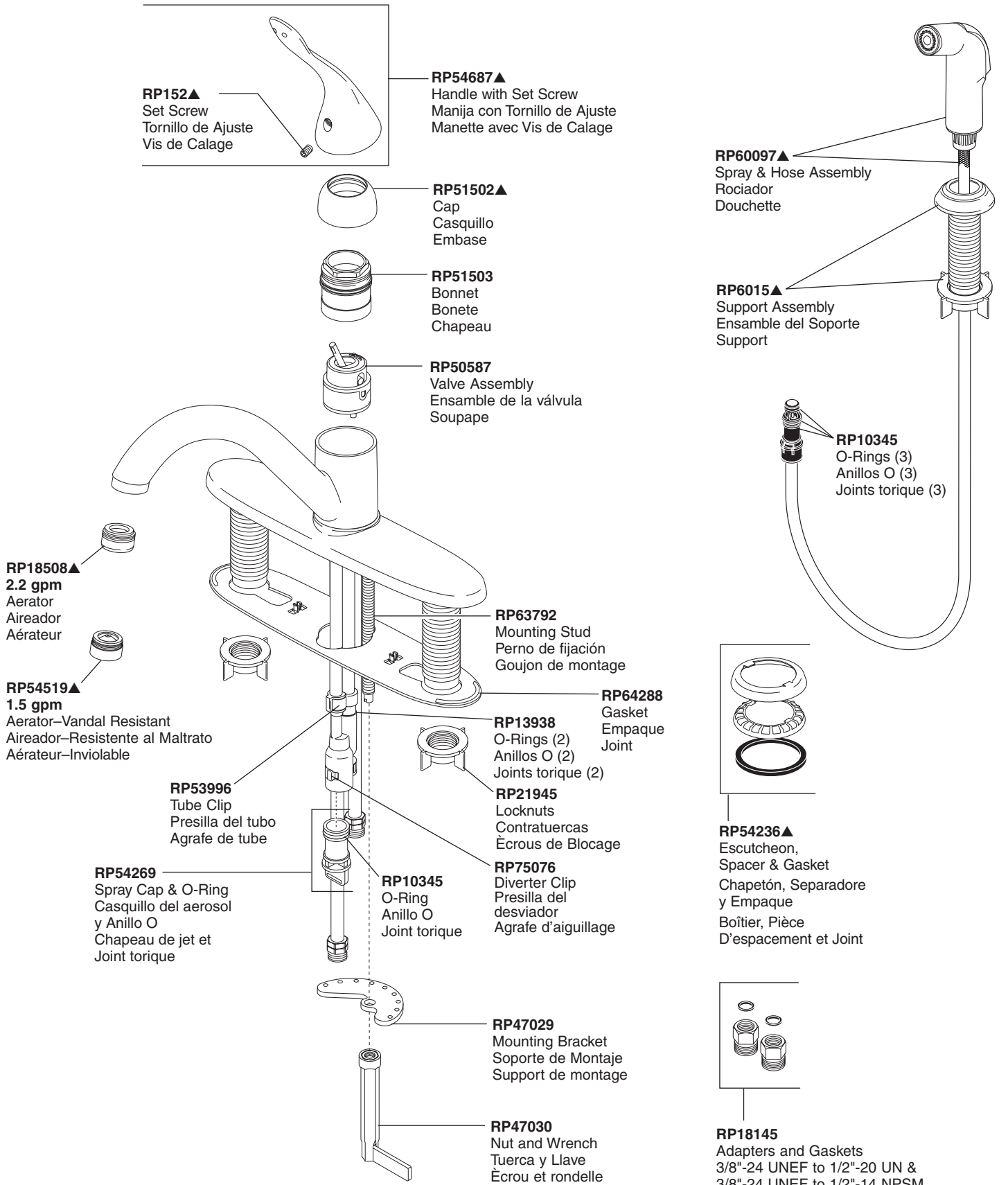
TOUTE RÉCLAMATION FAITE EN VERTU DE CETTE GARANTIE DOIT ÊTRE PRÉSENTÉE DURANT LA PÉRIODE DE CINQ ANS MENTIONNÉE CI-DESSUS.
TOUTE GARANTIE IMPLICITE, Y COMPRIS LA GARANTIE IMPLICITE DE VALEUR

COMMERCIALE RELATIVEMENT À L'APTITUDE À LA FONCTION, EST LIMITÉE EN TERMES DE DURÉE POUR LA DURÉE DE CETTE GARANTIE. LES FRAIS DE MAIN D'OEUVRE ET/OU DE DOMMAGES ENCOURUS DURANT L'INSTALLATION, LA RÉPARATION OU LE REMPLACEMENT AINSI QUE LES DOMMAGES-INTÉRÊTS ACCESSOIRES OU IMMATÉRIELS, SPÉCIAUX, INDIRECTS OU PUNITIFS S'Y RAPPORTANT SONT EXCLUS ET NE SERONT PAS PAYÉS PAR DELTA FAUCET.

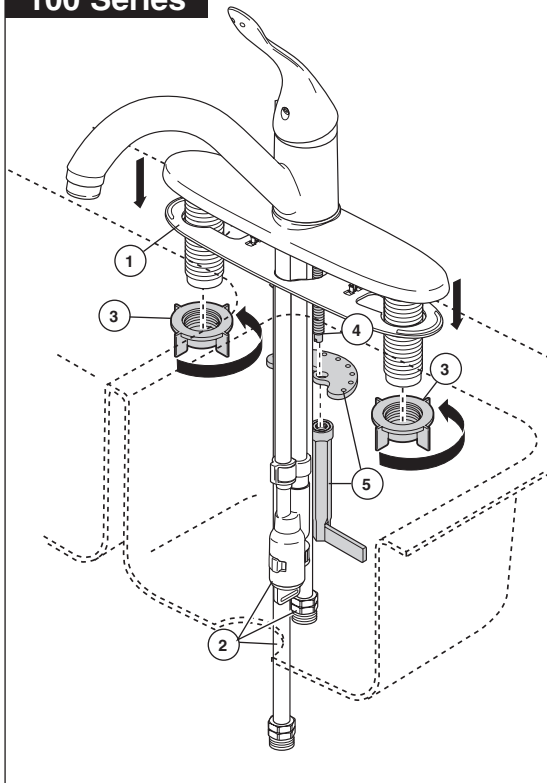
Certains états ne permettent pas la limitation de la durée de la garantie implicite, ou l'exclusion ou la limitation des dommages-intérêts accessoires ou immatériels, et par conséquent, les limitations ou les exclusions stipulées ci-dessus peuvent ne pas s'appliquer dans votre cas. Cette garantie vous accorde certains droits reconnus par la loi et vous avez peut-être aussi d'autres droits qui varient d'un état à l'autre.

Cette garantie s'applique seulement aux produits commerciaux des sociétés Delta Faucet et Delta Faucet Canada et est nulle de plein droit pour tout dommage causé à ce robinet en raison d'usage excessif, d'abus, de négligence, d'accident, de mauvaise installation, tout usage en contravention des directives fournies par Delta Faucet ou tout usage de pièces de rechange autres que des pièces originales Delta.

© 2014 Division de Masco Indiana



▲Specify Finish/Especifique el Acabado/Précisez le Fini

1**100 Series****100 Series**

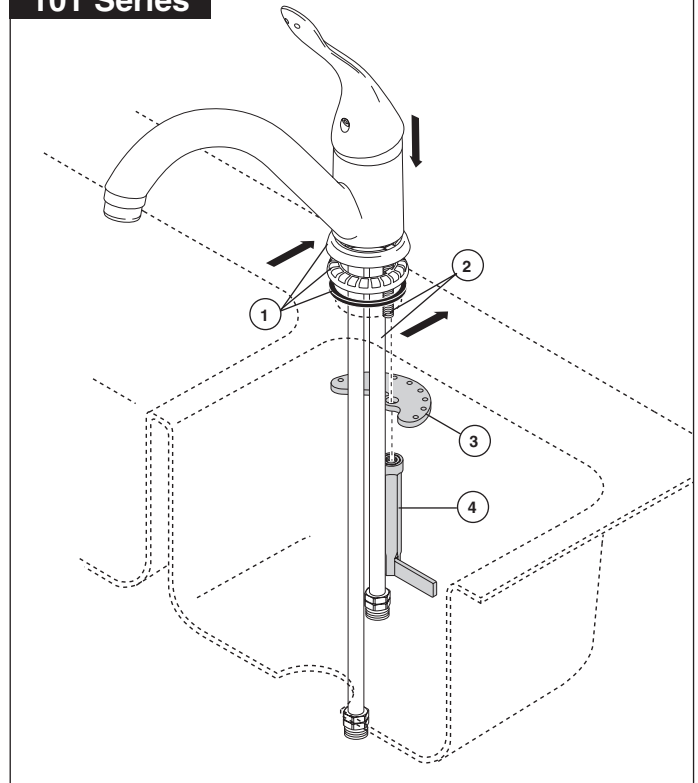
SHUT OFF WATER SUPPLIES. Remove old faucet. Slide gasket (1) over tubes (2) and install onto bottom of faucet. **NOTE: If surface is uneven, use silicone sealant under the gasket.** Secure faucet to sink with mounting nuts (3), mounting stud (4), bracket, nut and wrench (5) supplied with your faucet. Continue to step 3.

100 Serie

CIERRE LOS SUMINISTROS DE AGUA. Retire la llave de agua/grifo viejo. Deslice el empaque (1) sobre los tubos (2) e instale en la parte inferior de la llave de agua. **NOTA: Si la superficie está desnivelada, use sellador de silicón debajo del empaque.** Fije la llave de agua al fregadero con las tuercas de montaje (3), la espiga central (4), el soporte, la tuerca y la llave de tuercas (5) están incluidas con su llave de agua /grifo. Continúe con el paso 3.

100 Seria

INTERROMPEZ L'ALIMENTATION EN EAU. Enlevez le vieux robinet. Glissez le joint (1) sur les tubes (2) et appuyez-le contre le dessous du robinet. **NOTE : Si la surface est inégale, appliquez du composé d'étanchéité à la silicone sous le joint.** Fixez le robinet à l'évier avec les écrous de montage (3), la tige centrale (4), le support, l'écrou et la clé (5) fournis avec votre robinet. Passez à l'étape 3.

101 Series**101 Series**

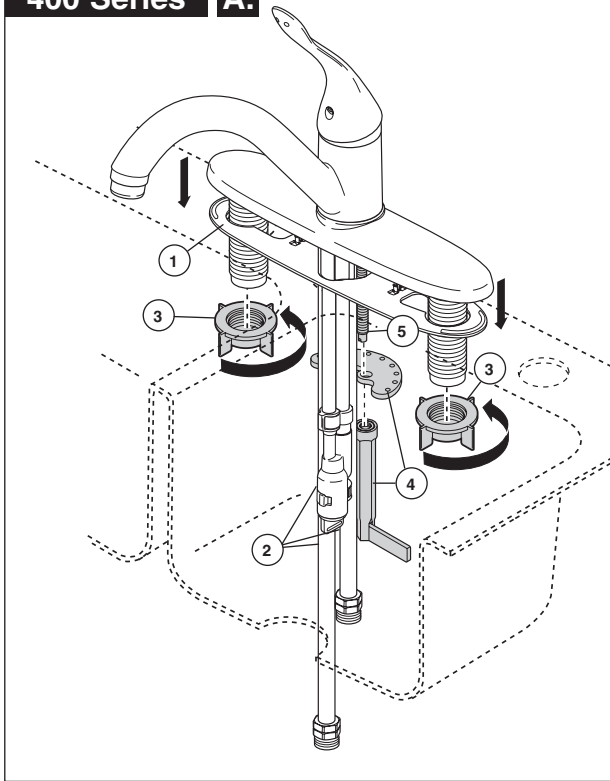
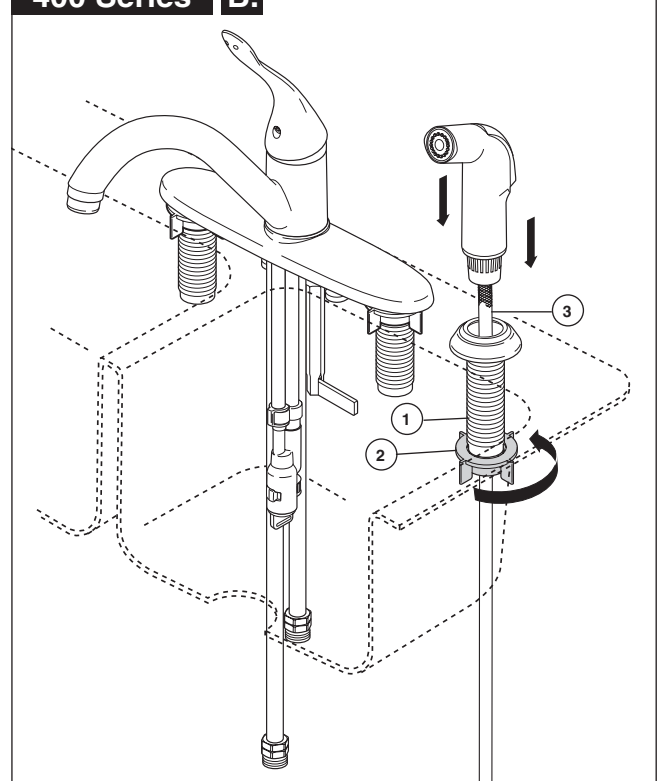
SHUT OFF WATER SUPPLIES. Remove old faucet. Make sure base, spacer and gasket (1) are properly positioned under new faucet. Feed tubes and shank (2) down through mounting hole. **OPTION: If sink is uneven, use silicone sealant under the gasket.** Secure to sink with bracket (3), using nut and wrench (4) supplied with your faucet. Continue to step 3.

101 Serie

CIERRE LOS SUMINISTROS DE AGUA. Quite la llave vieja. Asegúrese que el empaque, chapetón y separadore (1) están apropiadamente colocado debajo de la nueva llave de agua. Deslice los tubos y la espiga (2) por el agujero en el fregadero. Fije la llave de agua al fregadero con un sujetador (3) usando una tuerca y una llave de tuercas (4) incluida con su llave de agua. **OPCIÓN: Si el fregadero está desnivelado, use sellador de silicón por debajo del empaque.** Continúe al paso 3.

101 Seria

INTERROMPEZ L'ALIMENTATION EN EAU. Déposez le vieux robinet. Assurez-vous que le joint, boîtier et pièce d'espacement (1) sont bien positionné sous le nouveau robinet. Introduisez les tuyaux et la tige (2) dans le trou de l'évier. Fixez le robinet à l'évier avec le support (3) au moyen de la clé et l'écrou (4) fournie avec le robinet. **FACULTATIF : si l'évier est inégal, appliquez du composé d'étanchéité à la silicone sous le joint.** Passez à l'étape 3.

1**400 Series | A.****400 Series | B.****400 Series**

A. **SHUT OFF WATER SUPPLIES.** Remove old faucet. Slide gasket (1) over tubes (2) and install onto bottom of faucet. **NOTE: If surface is uneven, use silicone sealant under the gasket.** Secure faucet to sink with mounting nuts (3), mounting stud (4), bracket, nut and wrench (5) supplied with your faucet.

B. Mount the spray support (1) in far right hole in sink. Hand tighten nut (2). Insert spray hose (3) down through support assembly. Continue to step 2.

400 Serie

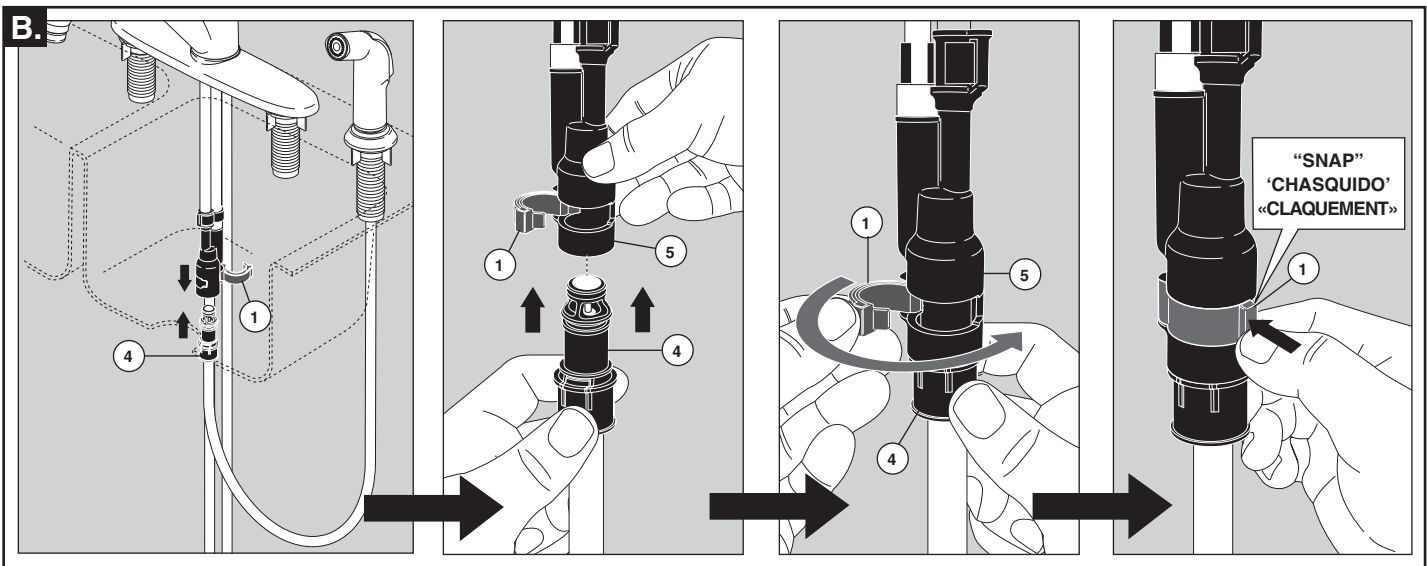
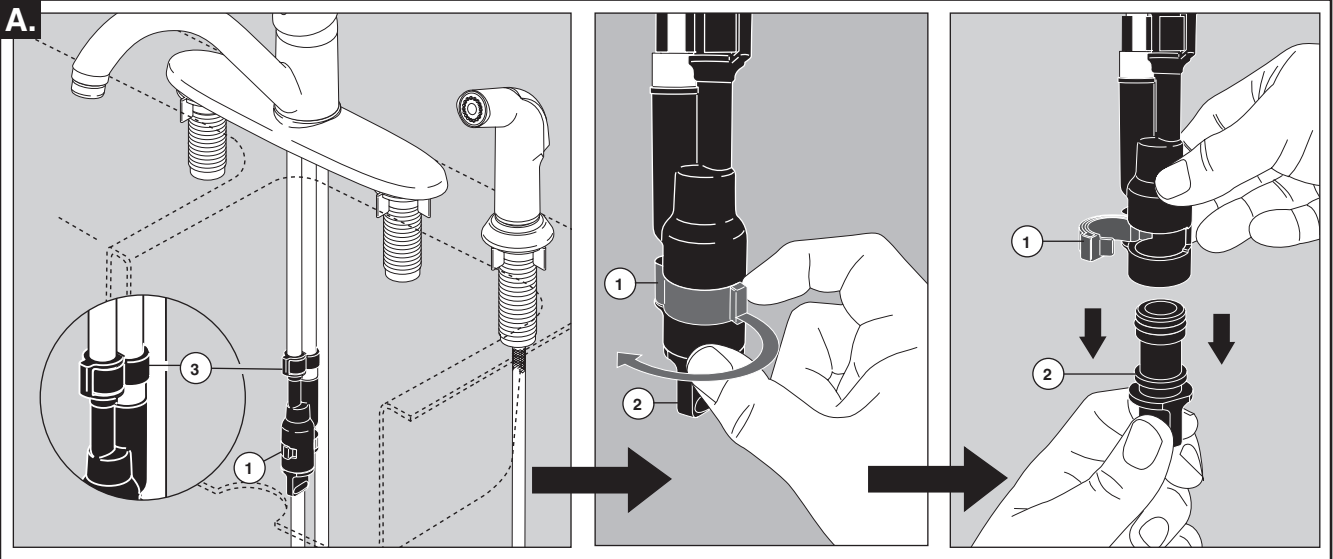
A. **CIERRE LOS SUMINISTROS DE AGUA.** Retire la llave de agua/grifo viejo. Deslice el empaque (1) sobre los tubos (2) e instale en la parte inferior de la llave de agua. **NOTA: Si la superficie está desnivelada, use sellador de silicona debajo del empaque.** Fije la llave de agua al fregadero con las tuercas de montaje (3), la espiga central (4), el soporte, la tuerca y la llave de tuercas (5) están incluidas con su llave de agua /grifo.

B. Instale el ensamble del soporte del rociador (1) en el hoyo más lejano al extremo de la derecha. Apriete a mano la tuerca (2). Introduzca la manguera del rociador (3) hacia abajo a través del ensamble del soporte. Continúe con el paso 2.

400 Seria

A. **INTERROMPEZ L'ALIMENTATION EN EAU.** Enlevez le vieux robinet. Glissez le joint (1) sur les tubes (2) et appuyez-le contre le dessous du robinet. **NOTE : Si la surface est inégale, appliquez du composé d'étanchéité à la silicone sous le joint.** Fixez le robinet à l'évier avec les écrous de montage (3), la tige centrale (4), le support, l'écrou et la clé (5) fournis avec votre robinet.

B. Montez le support de douche (1) dans le trou à l'extrême droite de l'évier. Serrez l'écrou (2) à la main. Par le dessus, introduisez le tuyau de douche (3) dans le support. Passez à l'étape 2.

2

For Sprayer Models Only

- A.** Swing open lower clip (1). Pull down on diverter plug (2) to remove. Discard diverter plug. **Caution: Do not remove upper clip (3).**
- B.** Keeping lower clip (1) disengaged, insert diverter hose end (4) into diverter housing (5) until seated. To secure diverter hose, rotate lower clip (1) until an audible snap is heard. Pull down moderately to ensure connection has been made.

Notice

Incorrect clip assembly may cause water leaks and property damage.

Para el rociador modelo solamente

- A.** Abra el gancho inferior (1). Hale el tapón del desviador (2) para sacarlo. Deseche el tapón del desviador. **Precaución: No retire el gancho superior (3).**
- B.** Manteniendo el gancho inferior (1) desconectado, inserte el extremo de desvío de la manguera (4) en la cubierta o bastidor del desviador (5) hasta que quede asentado. Para fijar la manguera de desvío, gire el gancho inferior (1) hasta que se escuche un chasquido. Hale hacia abajo moderadamente para asegurar que la conexión se ha hecho.

Aviso

El ensamble incorrecto del gancho puede provocar fugas de agua y daños a la propiedad.

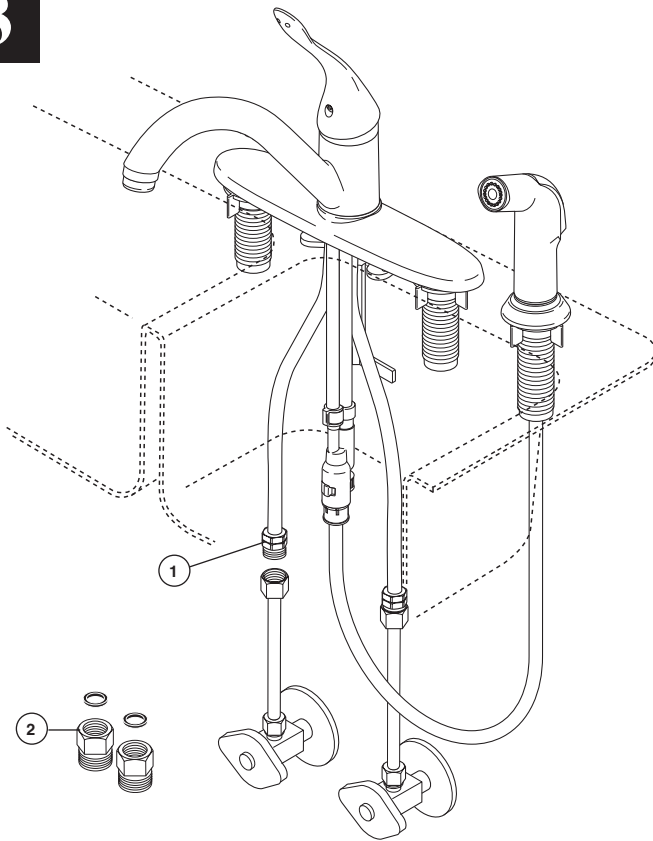
Pour le pulvérisateur modèle seulement

- A.** Ouvrez l'agrafe inférieure (1). Tirez le bouchon (2) de l'inverseur vers le bas pour l'enlever. Jetez le bouchon de l'inverseur. **Attention : N'enlevez pas l'agrafe supérieure (3).**
- B.** Tout en maintenant l'agrafe (1) ouverte, introduisez l'extrémité du tuyau souple (4) de l'inverseur dans le boîtier (5) de l'inverseur jusqu'à ce qu'il soit bien appuyé. Pour fixer le tuyau souple de l'inverseur, tournez l'agrafe inférieure (1) jusqu'à ce qu'un claquement se produise. Tirez modérément sur le tuyau pour vous assurer qu'il est bien branché.

Avis

Si l'agrafe est mal montée, une fuite d'eau peut se produire et causer des dommages matériels.

3



Water Line Connections

Ensure all fittings and end connections are free of debris. Faucet fittings (1) are 3/8" compression, with optional 1/2" adapters (2). **Note: Use caution when soldering not to damage pex tube with heat.**

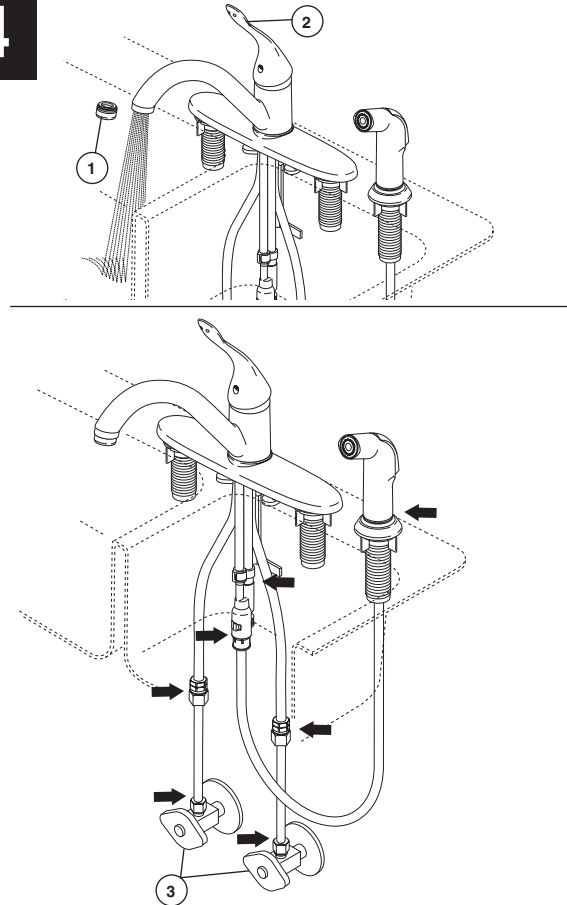
Conexiones a las Líneas de Agua

Asegúrese que todos los accesorios y las conexiones finales estén libres de residuos. Los accesorios (1) son de 3/8", con adaptadores (2) opcionales de 1/2". **Nota: Tenga cuidado al soldar de no dañar el tubo pex con el calor.**

Branchements à la tuyauterie

Assurez-vous que tous les raccords sont exempts de corps étrangers. Les raccords du robinet (1) sont des raccords à compression de 3/8 po. Vous pouvez utiliser des adaptateurs 1/2 po (2) facultatifs. Note : Prenez garde d'endommager le tube PEX sous l'effet de la chaleur en brasant les raccords.

4



FLUSH YOUR SYSTEM:

Remove aerator (1) and move faucet handle (2) to the full on mixed position. Turn on hot and cold water supplies (3) and flush water lines for one minute. **Important: This flushes away any debris that could cause damage to internal parts.** Reinstall aerator.

Check all connections at arrows for leaks. Re-tighten if necessary, but do not overtighten.

DEJE CORRER EL AGUA POR LAS TUBERÍAS:

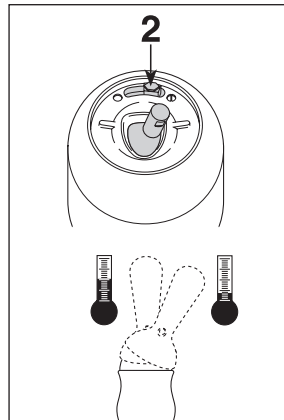
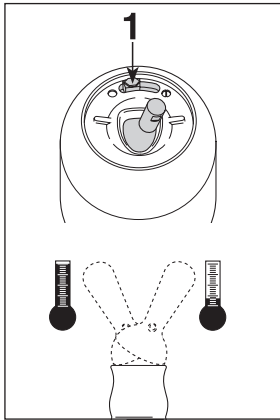
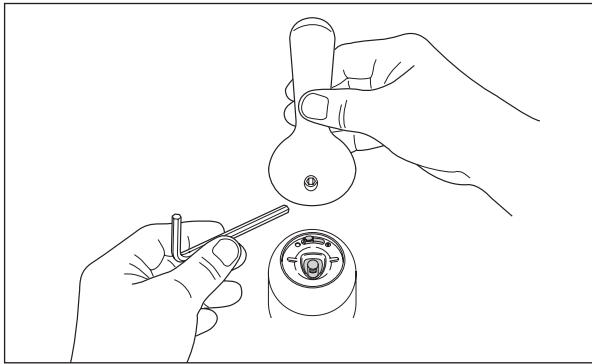
Quite el aereador (1) y mueva la manija de la llave de agua (2) a la posición completamente abierta. Abra los suministros de agua caliente y fría (3) y deje correr en agua por la líneas por un minuto. **Importante: Esto limpia cualquier escombros que pueda causar daño a las partes internas.** Reinstale el aereador.

Examine si hay filtraciones en todas las conexiones indicadas con flechas. Apriete de nuevo si es necesario, pero no apriete demasiado.

PURGEZ L'INSTALLATION:

Retirez l'aérateur (1) et placez la poignée (2) du robinet en position d'écoulement maximum de l'eau chaude et de l'eau froide. Rétablissez l'alimentation en eau chaude et en eau froide (3) et laissez couler l'eau pendant une minute. **Important: le fait de laisser couler l'eau permet d'évacuer les corps étrangers qui pourraient abîmer les composants internes du robinet.** Réinstallez l'aérateur.

Vérifiez qu'il n'y a pas de fuites aux flèches. Resserrez les raccords au besoin, mais prenez garde de trop serrer.



Setting The Handle Limit Stop (Optional)

This faucet includes an integrated handle limit stop that has two positions. Position 1, to the left, allows full handle motion (the full range between "all cold" to "all hot"). The faucet is set in position 1 in the factory. Position 2, to the right, allows half of the normal handle motion ("all cold" to "mixed hot/cold").

The handle limit stop can be adjusted by the homeowner once the faucet is installed. Setting the handle limit stop in position 2 may help to prevent scalding because it limits the amount of hot water in the mix; however, this handle limit stop will not always prevent scalding because it does not compensate for incoming pressure or sudden water temperature changes.

To change positions of the handle limit stop: remove the handle; move the valve stem to the all cold position so the water is on; change the position of the handle limit stop; turn off the water; reinstall the handle.

Fijando la parada de límite de la manija (opcional)

Esta llave de agua incluye una manija integrada, que tiene dos posiciones, para limitar la temperatura. La posición 1, a la izquierda, permite el movimiento completo de la manija (el alcance completo entre el agua "totalmente fría" hasta "totalmente caliente"). La fábrica preselecciona la llave de agua (grifo) a la posición 1. La posición 2, a la derecha, permite la mitad del alcance de movimiento normal de la manija ("totalmente fría" a la posición "mixta caliente/fría").

Una vez que la llave de agua (grifo) se ha instalado, el límite rotacional de la manija puede ajustarse por el propietario de la residencia. Ajustando la manija de ajuste del tope del límite de la temperatura a la posición 2 puede ayudar a prevenir escaldaduras porque limita la cantidad de agua caliente en la mezcla; sin embargo, esta manija que limita la temperatura del agua no siempre prevendrá escaldaduras porque no compensa la presión del agua de entrada o cambios repentinos de la temperatura del agua.

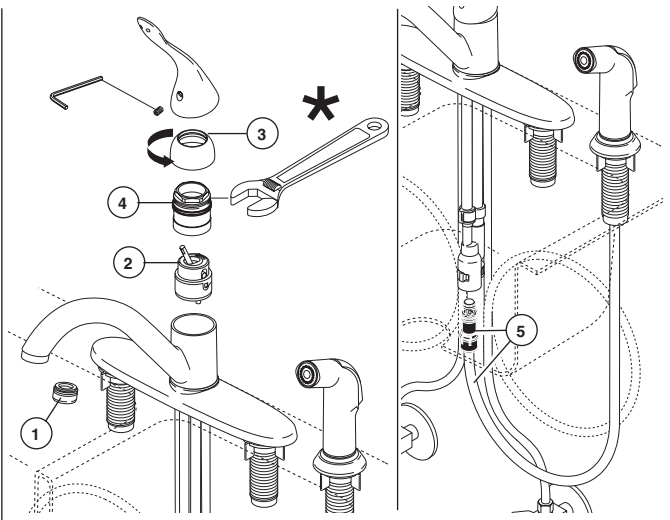
Para cambiar las posiciones de la manija que limitan la temperatura: quite la manija; cambie la posición de la espiga de la válvula a la posición totalmente fría de manera que el agua esté abierta; cambie la posición de la manija que limita la temperatura; cierre el agua; reinstale la manija.

Plaçant l'arrêt de limite de poignée (facultatif)

Ce robinet est muni d'une butée de température maximale à deux positions. La position 1, à gauche, permet le déplacement de la manette entre les deux extrémités de la plage de température (eau très froide et eau très chaude). C'est la position sélectionnée en usine. La position 2, à droite, permet le déplacement de la manette sur la moitié de la plage de température (eau très froide et eau mitigée).

Il est possible de régler la butée de température maximale de la manette au moment de l'installation du robinet. Un réglage à la position 2 peut empêcher l'ébullition parce que cette position limite la quantité d'eau chaude dans le mélange. Toutefois, ce réglage de la butée de température maximale de la manette ne constitue pas une garantie absolue contre l'ébullition parce qu'il n'offre aucune protection contre les fluctuations de la pression d'alimentation ou les changements de température soudains.

Pour modifier la position de la butée de température maximale de la manette : enlevez la manette; amenez l'obturateur à l'extrémité de la plage du côté eau froide pour faire s'écouler l'eau; modifiez la position de la butée de température maximale; fermez le robinet; réinstallez la manette.



Maintenance

If faucet exhibits very low flow:

A. Remove and clean Aerator (1), or

B. SHUT OFF WATER SUPPLIES. Replace valve cartridge (2). When reinstalling parts, make sure bonnet nut (4) is tightened securely **with a wrench**.*

If faucet leaks from under handle: Remove handle and unthread trim cap (3). **Using a wrench**, ensure bonnet nut (4) is tight.

If leak persists: SHUT OFF WATER SUPPLIES. Replace valve cartridge (2). When reinstalling parts, make sure bonnet nut (4) is tightened securely **with a wrench**.*

If faucet leaks from spout outlet: SHUT OFF WATER SUPPLIES. Replace valve cartridge (2). When reinstalling parts, make sure bonnet nut (4) is tightened securely **with a wrench**.*

If spray attachment does not function properly: Replace diverter and hose assembly (5). (See step 2)

* **WARNING: Failure to securely tighten bonnet nut with a wrench could result in water damage.**

Note: Do not attempt to disassemble cartridge (2). There are no repairable parts inside.

Mantenimiento

Si la llave de agua exhibe muy poco flujo:

A. Quite y limpie el aereador (1), o

B. CIERRE LOS SUMINISTROS DE AGUA. Cambie el cartucho de la válvula (2). Sando una llave de tuercas, asegúrese que la tuerca tapa (4) esté apretada.*

Si la llave de agua tiene una filtración por debajo de la manija: Quite la manija y casquillo (3). Usando una llave de tuercas, asegúrese que la tuerca tapa (4) esté apretada.*

Si la filtración persiste: CIERRE LOS SUMINISTROS DE AGUA. Cambie el cartucho de la válvula (2). Usando una llave de tuercas, asegúrese que la tuerca tapa (4) esté apretada.*

Si la llave de agua tiene una filtración desde la salida del surtidor: CIERRE LOS SUMINISTROS DE AGUA. Cambie el cartucho de la válvula (2). Sando una llave de tuercas, asegúrese que la tuerca tapa (4) esté apretada.*

Si no funciona el accesorio del aerosol correctamente: Sustituya el montaje del desviador y de manguera (5).

* **AVISO: Si no aprieta fijamente la tuerca tapa con una llave de tuercas pudiera resultar en daño por agua.**

Note: No procure desmontar el cartucho (2). No hay piezas reparables adentro.

Entretien

Si le débit du robinet est très faible :

A. Enlevez l'aérateur (1) et nettoyez-le ou

B. FERMEZ LES ROBINETS D'ALIMENTATION. Remplacez la cartouche de la soupape (2). À l'aide d'une clé, assurez-vous que l'écrou-chapeau (4) est serré.*

Si le robinet fuit par le dessous de la manette : Enlevez la manette et embase (3). À l'aide d'une clé, assurez-vous que l'écrou-chapeau (4) est serré.*

Si la fuite persiste, COUPEZ L'ARRIVÉE D'EAU : Remplacez la cartouche de la soupape (2). À l'aide d'une clé, assurez-vous que l'écrou-chapeau (4) est serré.*

Si le robinet fuit par la sortie du bec : COUPEZ L'ARRIVÉE D'EAU. Remplacez la cartouche (2). À l'aide d'une clé, assurez-vous que l'écrou-chapeau (4) est serré.*

Si l'attachement de jet ne fonctionne pas correctement : Remplacez l'ensemble d'aiguillage et de tuyau (5).

* **MISE EN GARDE :** L'omission de bien serrer l'écrou-chapeau peut entraîner une fuite d'eau et des dommages.

Note : N'essayez pas de démonter la cartouche (2). Il n'y a aucune pièce réparable à l'intérieur.