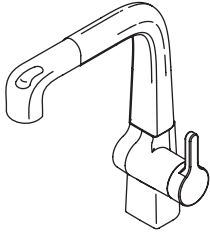


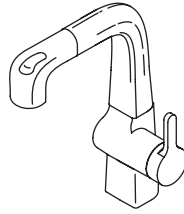
Installation Guide

Pull-Out Kitchen Sink Faucets

K-6331



K-6332



M product numbers are for Mexico (i.e. K-12345**M**)
Los números de productos seguidos de
M corresponden a México (Ej.
K-12345**M**)
Français, page "Français-1"
Español, página "Español-1"

1071380-2-A

THE BOLD LOOK
OF **KOHLER**®

Thank You For Choosing Kohler Company

We appreciate your commitment to Kohler quality. Please take a few minutes to review this manual before you start installation. If you encounter any installation or performance problems, please don't hesitate to contact us. Our phone numbers and website are listed on the back cover. Thanks again for choosing Kohler Company.

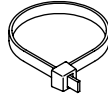
Tools and Materials



Phillips
Screwdriver



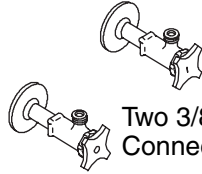
1/8" Hex Wrench



CableTie



Adjustable
Wrench



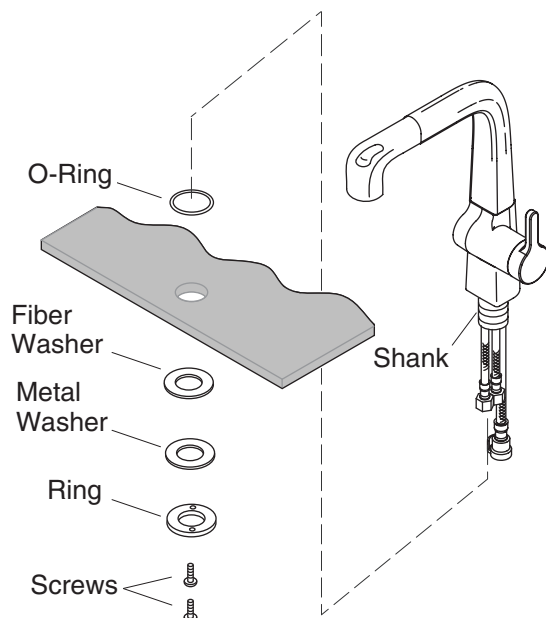
Two 3/8" Male Supply
Connections

Before You Begin



CAUTION: Risk of fresh water contamination. This faucet contains important back-siphonage protection. Do not remove any components.

- Observe all local plumbing and building codes.
- Shut off the water supplies.
- Before installation, unpack the new faucet and inspect it for damage. Return the faucet to the carton until you are ready to install it.
- Carefully inspect waste and supply tubing for any sign of damage and replace if necessary.
- For new installations, assemble the faucet to the sink before installing the sink.
- Do not use petroleum based products on this faucet.
- Kohler Co. reserves the right to make revisions in the design of faucets without notice, as specified in the Price Book.

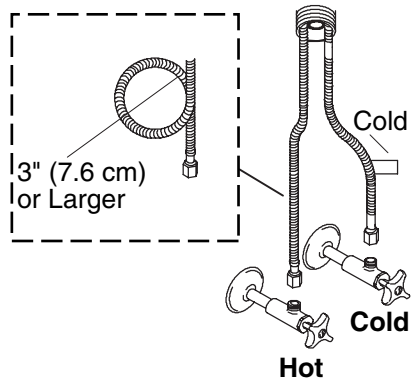


1. Install the Faucet

- Insert the O-ring into the groove of the faucet base.

IMPORTANT! If you are mounting the faucet to an uneven surface (such as tile grout lines), apply a suitable sealant in addition to the O-ring provided. **Do not use petroleum based sealant.**

- Partially thread the screws into the ring until they barely protrude from the backside of the ring.
- Position the faucet through the mounting surface.
- Slide the fiber washer and metal washer on the shank.
- Thread the ring to the threaded shank until it is about 1/4 turn from touching the sink bottom.
- Turn the ring so the screws are to the front and back of the faucet.
- Tighten the screws using a Phillips screwdriver.



2. Install the Supplies



CAUTION: Risk of restricted waterflow and product damage. Use extreme care to avoid kinking and twisting the supply hoses. The supply hoses must not be taut after installation.

NOTE: If the sink is not installed, install it at this time. Be sure to follow all instructions packed with the sink.

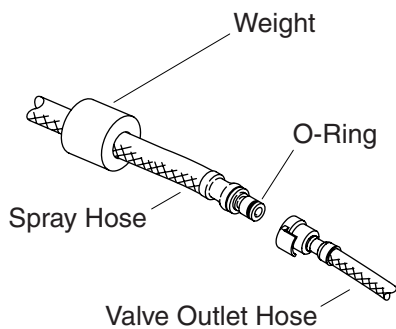
NOTE: If the sink installation requires that you coil the supply hoses to obtain a good connection, maintain an inside coil diameter of at least 3" (7.6 cm).

- Carefully position the hot and cold water supplies so they will not interfere with other hoses or items below the mounting surface.
- Connect and tighten the supply hoses to the supply stops. Left is hot, right is cold.

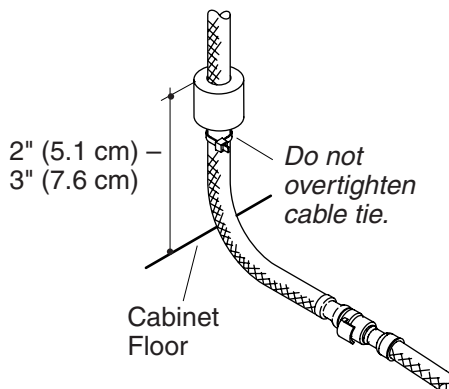
3. Flush the Supply Lines

- Place the valve outlet hose into a bucket or suitable container.
- Slowly turn on the hot and cold supplies.
- Slowly turn the faucet handle to the full cold position. Let the water run briefly to remove any debris.
- Slowly turn the faucet handle to the full hot position. Let the water run briefly to remove any debris.
- Turn the faucet handle to the OFF position.

Connect the Spray Hose



Reposition the Weight (If Applicable)

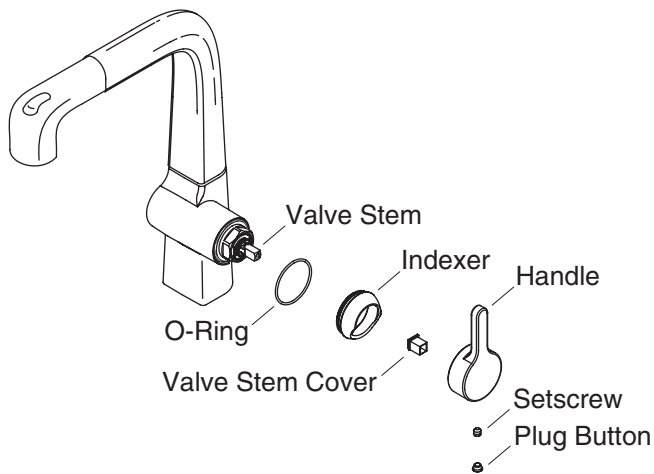


4. Connect the Spray Hose

- Slide the weight onto the spray hose.
- Verify that the hose ends are clean and that the O-ring is in place.
- Fully engage the hose ends.
- Extend and retract the spray hose to check for smooth operation.
- Reposition the supply hoses if necessary.
- Check all connections for leaks.
- Verify the spray head is completely seated into the spout. If the spray head is not seated properly, follow the "Reposition the Weight" procedure below.

Reposition the Weight

- Position the weight between 2" (5.1 cm) and 3" (7.6 cm) from the cabinet floor.
- Secure a cable tie (not provided) around the spray hose and below the weight, as shown. **Do not overtighten the cable tie around the spray hose.**
- Cut the free end of the cable tie. Be careful not to damage the spray hose.
- Extend the spray hose to ensure the spray hose does not snag or catch on items in the cabinet.
- Retract the spray hose and verify that the spray head is properly seated into the spout.



5. Optional Temperature Limiting Adjustment

NOTE: The water temperature does not need to be adjusted if the water temperature is below 105°F (41°C).

NOTE: Before adjusting the water temperature, ensure the handle is turned all the way to the maximum hot position.

- Remove the plug button, setscrew, and handle from the valve stem.
- Reposition the indexer to stop the valve stem at the desired maximum temperature.
- Place the handle onto the valve stem. Do not secure.
- Turn the handle to the full hot position and check the water temperature.
- Repeat the above procedures until the desired temperature is reached.
- Reinstall the handle.
- Reinsert the setscrew into the valve stem, then tighten.
- Reinstall the plug button.

Guide d'installation

Robinets d'évier de cuisine escamotables

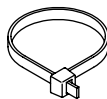
Outils et matériels



Tournevis
cruciforme



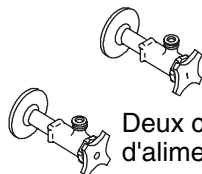
Clé hexagonale de 1/8"



Serre-câble



Clé à
molette



Deux connexions
d'alimentation mâles de 3/8"

Merci d'avoir choisi la compagnie Kohler

Nous apprécions votre engagement envers la qualité Kohler. Veuillez prendre s'il vous plaît quelques minutes pour lire ce manuel avant de commencer l'installation. Ne pas hésiter à nous contacter en cas de problème d'installation ou de performance. Nos numéros de téléphone et notre adresse du site internet sont au verso. Merci encore d'avoir choisi la compagnie Kohler.

Avant de commencer

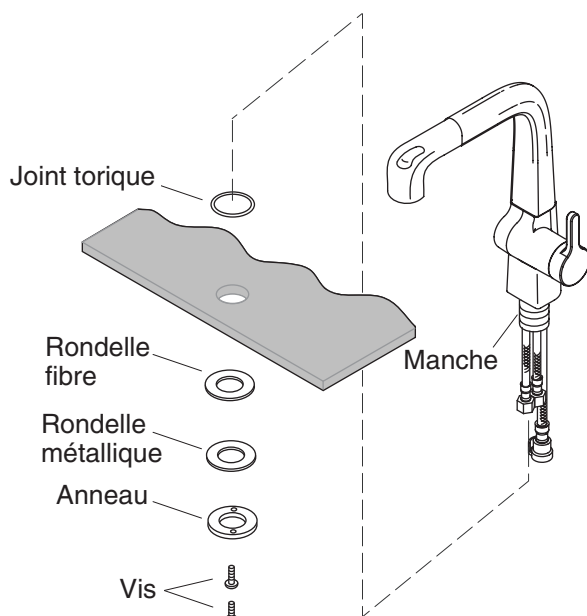


ATTENTION : Risque de contamination d'eau fraîche. Ce robinet contient une protection importante de siphon anti-retour. Ne retirer aucun composant.

- Respecter tous les codes de plomberie et de bâtiment locaux.
- Couper les alimentations d'eau.
- Avant l'installation, déballez le nouveau robinet et l'examinez pour en déceler tout dommage. Remettez le robinet dans son emballage de protection jusqu'à être prêt à l'installation.
- Vérifier avec soin si l'évacuation ou les tubes d'alimentation pour déceler tout signe d'endommagement et remplacer si nécessaire.

Avant de commencer (cont.)

- Pour de nouvelles installations, installer le robinet sur l'évier avant d'installer ce dernier.
- Ne pas utiliser de produits à base de pétrole sur ce robinet.
- Kohler Co. se réserve le droit d'apporter toutes modifications au design des robinets et ceci sans préavis, comme spécifié dans le catalogue des prix.

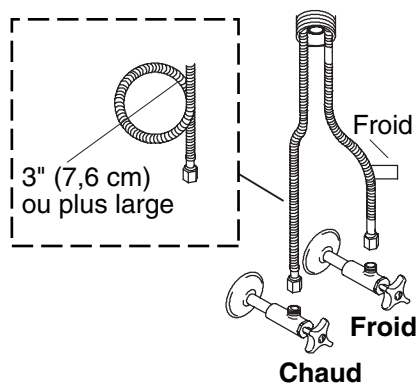


1. Installer le robinet

- Insérer le joint torique dans la rainure de la base du robinet.

IMPORTANT ! Dans le cas de montage du robinet sur une surface inégale (telle que joint de ciment de carrelage), appliquer du mastic adéquat en plus du joint-torique fourni. **Ne pas utiliser d'étanchéité à base de pétrole.**

- Visser partiellement les vis dans l'anneau jusqu'à ce qu'elles dépassent légèrement de l'arrière de l'anneau.
- Positionner le robinet dans la surface de fixation.
- Glisser la rondelle en fibres et la rondelle métallique au manche.
- Visser l'anneau au manche fileté jusqu'à ce qu'il soit à 1/4 de tour du contact avec la base de l'évier.
- Tourner l'anneau fileté de façon à ce que les vis soient à l'avant et à l'arrière du robinet.
- Serrer les vis en utilisant un tournevis cruciforme.



2. Installer les alimentations



ATTENTION : Risque de restriction du débit d'eau et d'endommagement du produit. Faire extrêmement attention afin d'éviter de plier ou coincer les tuyaux d'alimentation. Ne pas tendre fortement les tuyaux d'alimentation après l'installation.

REMARQUE : Installer l'évier à cet instant, s'il ne l'est pas déjà. S'assurer de suivre les instructions emballées avec l'évier.

REMARQUE : Si l'installation nécessite d'enrouler les tuyaux d'alimentation pour une bonne connexion, maintenir une boucle d'un Ø Int. d'au moins 3" (7,6 cm).

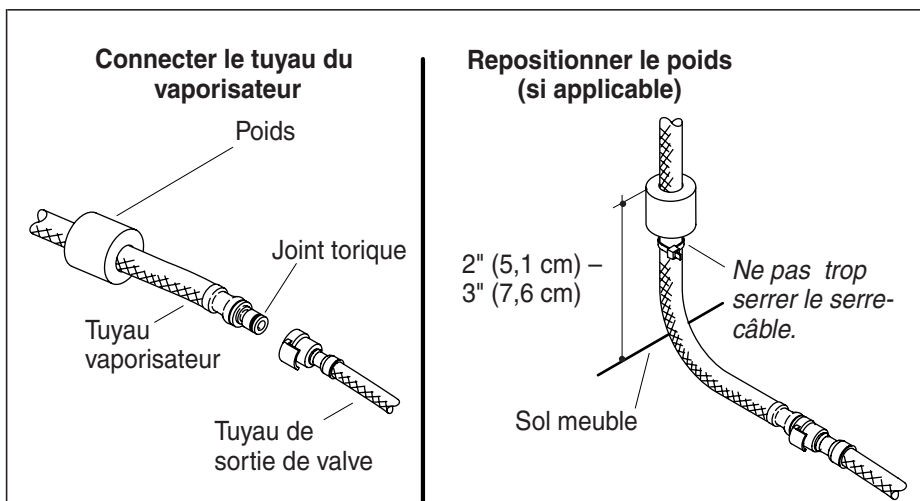
- Positionner avec soin les alimentations d'eau chaude et froide de façon à ce qu'elles n'interfèrent pas avec d'autres tuyaux ou parties sous la surface de fixation.
- Connecter et serrer les tuyaux d'alimentation aux arrêts d'alimentation. Gauche est chaud, droite est froid.

3. Purger les conduites d'alimentation

- Placer le flexible de sortie de valve dans un sceau ou autre contenant.
- Ouvrir lentement les alimentations d'eau chaude et froide.
- Tourner lentement le robinet complètement vers la position froide. Laisser couler l'eau brièvement pour retirer tout débris.

Purger les conduites d'alimentation (cont.)

- Tourner lentement la poignée du robinet complètement vers la position chaude. Laisser couler l'eau brièvement pour retirer tout débris.
- Pivoter la poignée du robinet vers la position FERMETURE chaude.



4. Connecter le tuyau du vaporisateur

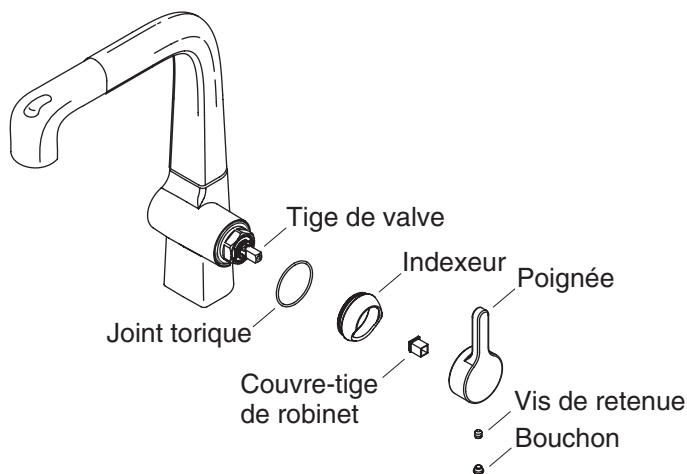
- Glisser le poids sur le tuyau du vaporisateur.
- S'assurer que les extrémités du flexible soient propres et que le joint torique soit en place.
- Engager complètement les extrémités du tuyau.
- Étendre et retirer le flexible du vaporisateur pour vérifier une bonne opération.
- Repositionner les tuyaux d'alimentation si nécessaire.
- Vérifier s'il y a des fuites dans les connexions.
- Vérifier que la tête du vaporisateur soient complètement reposée dans le bec. Si la tête du vaporisateur ne repose pas correctement, suivre la procédure "Repositionner le poids" ci-dessous.

Repositionner le poids

- Positionner le poids entre 2" (5,1 cm) et 3" (7,6 cm) du sol du meuble.
- Sécuriser un serre-câble (non-fourni) autour du tuyau du vaporisateur et sous le poids, tel qu'illustré. **Ne pas trop serrer le serre-câble autour du tuyau du vaporisateur.**
- Couper l'extrémité libre du serre-câble. Faire attention de ne pas endommager le tuyau du vaporisateur.
- Étendre le tuyau du vaporisateur pour assurer qu'il ne se noue pas ni s'accroche au meuble.

Connecter le tuyau du vaporisateur (cont.)

- Retirer le tuyau du vaporisateur et vérifier que la tête du vaporisateur repose proprement dans le bec.



5. Réglage optionnel de limitation de température

REMARQUE : Il n'est pas nécessaire d'ajuster la température de l'eau si elle est en dessous de 105° F (41° C).

REMARQUE : Avant d'ajuster la température d'eau, s'assurer que la poignée soit tournée complètement vers la position chaude maximum.

- Retirer le bouchon, la vis de retenue et la poignée de la tige de valve.
- Repositionner l'indexeur pour arrêter la tige de la valve à la température maximale désirée.
- Placer la poignée sur la tige de la valve. Ne pas sécuriser.
- Tourner la poignée en position chaud maximum et vérifier la température d'eau.
- Répéter les procédures ci-dessus jusqu'à ce que la température désirée soit atteinte.
- Installer à nouveau la poignée.
- Réinsrer la vis de retenue dans la tige de valve, puis serrer.
- Réinstaller le bouchon.

Guía de instalación

Griferías extraíbles para fregadero de cocina

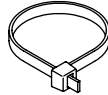
Herramientas y materiales



Destornillador
Phillips



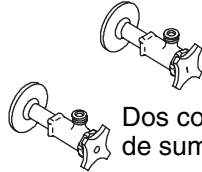
Llave hexagonal de 1/8"



Sujeta cables



Llave
ajustable



Dos conexiones macho
de suministro de 3/8

Gracias por elegir los productos de Kohler

Le agradecemos que haya elegido la calidad de Kohler. Dedique unos minutos para leer este manual antes de comenzar la instalación. En caso de problemas de instalación o de funcionamiento, no dude en contactarnos. Nuestros números de teléfono y nuestro sitio web se encuentran en la cubierta posterior de esta guía. Gracias nuevamente por escoger a Kohler.

Antes de comenzar

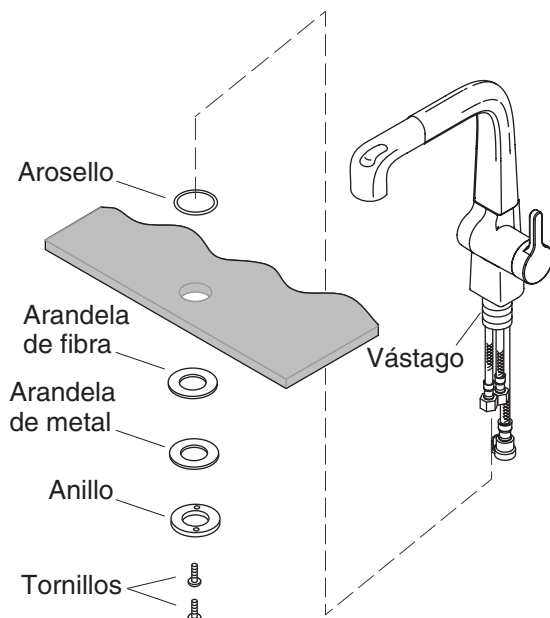


PRECAUCIÓN: Riesgo de contaminación del agua. Esta grifería tiene protección importante de contrasifonaje. No desmonte ninguno de los componentes.

- Cumpla con todos los códigos locales de plomería y construcción.
- Cierre los suministros de agua.
- Antes de la instalación, desembale la grifería nueva y revise que no esté dañada. Vuelva a poner la grifería en la caja de embalaje hasta el momento de la instalación.
- Revise con cuidado los tubos de suministro y de desagüe para ver si están dañados y cámbielos de ser necesario.

Antes de comenzar (cont.)

- Para instalaciones nuevas, ensamble la grifería en el fregadero antes de instalar el fregadero.
- No utilice productos derivados del petróleo en esta grifería.
- Kohler Co. se reserva el derecho de modificar el diseño de la grifería sin previo aviso, tal como se especifica en la lista de precios.

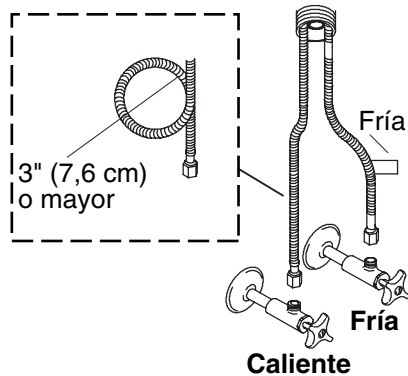


1. Instale la grifería

- Inserte el arosello (O-ring) en la ranura de la base de la grifería.

¡IMPORTANTE! Si va a instalar la grifería en una superficie dispereja (como líneas de boquilla del azulejo), aplique un sellador adecuado además del arosello provisto. **No utilice selladores derivados del petróleo.**

- Enrosque parcialmente los tornillos en el anillo hasta que sobresalgan muy poco de la parte posterior del anillo.
- Coloque la grifería a través de la superficie de montaje.
- Deslice la arandela de fibra y la de metal en el vástago.
- Enrosque el anillo en el vástago roscado hasta que quede un cuarto de vuelta para que toque la parte inferior del fregadero.
- Gire el anillo, de modo que los tornillos estén orientados hacia el frente y hacia atrás de la grifería.
- Apriete los tornillos con un destornillador Phillips.



2. Instale los suministros



PRECAUCIÓN: Riesgo de flujo limitado de agua y daños al producto. Tenga mucho cuidado para evitar que las mangueras de suministro se tuerzan y doblen. Las mangueras de suministro no deben quedar tensionadas después de la instalación.

NOTA: Si el fregadero no está instalado, instálelo en este momento. Asegúrese de seguir todas las instrucciones incluidas con el fregadero.

NOTA: Si la instalación del fregadero requiere enrollar las mangueras de suministro a fin de obtener una buena conexión, mantenga un diámetro interno de al menos 3" (7,6 cm) al enrollarlas.

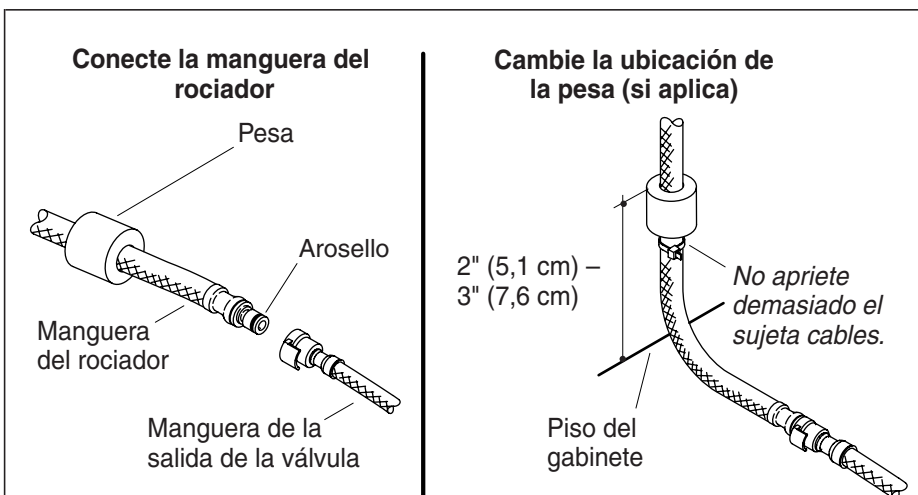
- Coloque con cuidado los suministros de agua fría y caliente de manera que no interfieran con las otras mangueras o artículos debajo de la superficie de montaje.
- Conecte y apriete las mangueras de suministro a las llaves de paso. El lado izquierdo corresponde al agua caliente, y el derecho, al agua fría.

3. Haga circular agua por las líneas de suministro

- Coloque la manguera de salida de la válvula en una cubeta u otro recipiente adecuado.
- Abra lentamente los suministros del agua fría y caliente.
- Lentamente gire la manija de la grifería a la posición completamente abierta del agua fría. Deje que el agua circule brevemente para eliminar los residuos.

Haga circular agua por las líneas de suministro (cont.)

- Lentamente gire la manija de la grifería a la posición completamente abierta del agua caliente. Deje que el agua circule brevemente para eliminar los residuos.
- Gire la manija de la grifería a la posición cerrada.



4. Conecte la manguera del rociador

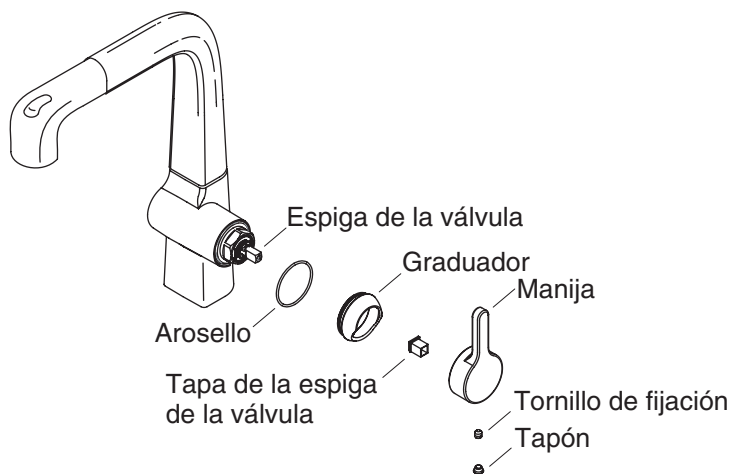
- Deslice la pesa en la manguera del rociador.
- Verifique que los extremos de la manguera estén limpios y que el arosello (O-ring) esté colocado en su lugar.
- Conecte por completo los extremos de la manguera.
- Extienda y retraiga la manguera del rociador para verificar que funcione correctamente.
- Cambie la ubicación de las mangueras de suministro si es necesario.
- Revise que no haya fugas en las conexiones.
- Verifique que la cabeza del rociador quede bien asentada en el surtidor. Si la cabeza del rociador no se asienta correctamente, siga el procedimiento de la sección "Cambie la ubicación de la pesa" que se presenta a continuación.

Cambie la ubicación de la pesa

- Coloque la pesa entre 2" (5,1 cm) y 3" (7,6 cm) del piso del gabinete.
- Fije un sujeta cables (no provisto) a la manguera del rociador, más abajo que la pesa, tal como se ilustra. **No apriete demasiado el sujeta cables en la manguera del rociador.**
- Corte el extremo sobrante del sujeta cables. Tenga cuidado de no dañar la manguera del rociador.

Conecte la manguera del rociador (cont.)

- Extienda la manguera del rociador para asegurar que la manguera del rociador no se atore ni jale de artículos que haya en el gabinete.
- Retraiga la cabeza del rociador y verifique que la cabeza del rociador se asiente correctamente en el surtidor.



5. Ajuste opcional del límite de temperatura

NOTA: No es necesario ajustar la temperatura del agua si está por debajo de 105°F (41°C).

NOTA: Antes de ajustar la temperatura del agua, asegúrese de haber girado la manija a la posición caliente máxima.

- De la espiga de la válvula, retire el tapón, el tornillo de fijación y la manija.
- Cambie la posición del graduador de manera que detenga la espiga de la válvula en la temperatura máxima deseada.
- Coloque la manija en la espiga de la válvula. No apriete.
- Gire la manija a la posición completamente abierta del agua caliente y verifique la temperatura del agua.
- Repita el procedimiento mencionado arriba hasta alcanzar la temperatura deseada.
- Vuelva a instalar la manija.
- Vuelva a insertar el tornillo de fijación en la espiga de la válvula, y apriete.
- Vuelva a instalar el tapón.

1071380-2-A

USA: 1-800-4-KOHLER
Canada: 1-800-964-5590
México: 001-877-680-1310

kohler.com

THE BOLD LOOK
OF **KOHLER**®

©2007 Kohler Co.

1071380-2-A