

Installation Supplement  
Supplément d'installation  
Suplemento de instalación

Grab Bar Locations  
Emplacements de barre d'appui  
Lugares para las agarraderas

71154106, 71164106, 72284106

USA: 1-800-STERLING (1-800-783-7546)

México: 001-877-680-1310

[SterlingPlumbing.com](http://SterlingPlumbing.com)



1100768-2-B

©2010 Kohler Co.

## Before You Begin



**WARNING: Risk of product damage and bodily injury.** Attach the grab bar at the specified backer board locations only. This will ensure proper backing behind the grab bar. Do not allow fiber or other soft insulation to drop down into the back channel.

**IMPORTANT!** This product is not ADA compliant as shown. Consult ADA guidelines to achieve ADA compliance.

- Use a stud finder to locate backer boards.

## Avant de commencer



**AVERTISSEMENT: Risque d'endommagement du produit et de blessures.**

Attacher le porte-serviettes aux emplacements spécifiés de plaque de renfort uniquement. Ceci assurera un renfort approprié derrière le porte-serviettes. Ne pas permettre à de la fibre ou autre isolation souple de tomber dans le canal arrière.

**IMPORTANT!** Ce produit n'est pas conforme à la norme ADA tel qu'indiqué. Consulter les consignes de l'ADA pour achever une conformité à cette norme.

- Utiliser un repéreur de montant pour localiser les planches d'appui.

## Antes de comenzar

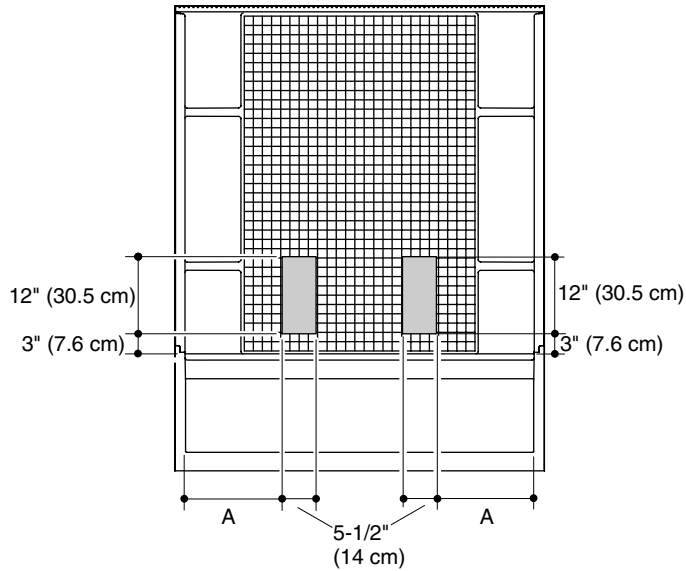


**ADVERTENCIA: Riesgo de daños al producto y lesiones personales.** Sólo fije la agarradera en los lugares especificados de las tablas de soporte. Esto asegurará el soporte adecuado detrás de la agarradera. No deje que la fibra ni otro tipo de aislamiento suave caiga en el canal posterior.

**¡IMPORTANTE!** Este producto no cumple con los requisitos de la ADA como se muestra. Consulte las normas de la ADA para lograr su cumplimiento.

- Utilice un localizador de postes de madera para el lugar de las tablas de soporte.

## Back Wall



Model	Dimension A
7115	16-1/2" (41.9 cm) (from inside wall)
7116	16-1/2" (41.9 cm) (from inside wall)
7228	13-5/8" (34.6 cm) (from inside wall)

- The back wall on 7115 and 7116 models (60" (152.4 cm) wide back wall) will accommodate a curved, horizontally-mounted grab bar with mount centers 15-7/8" (40.3 cm) to 20-3/4" (52.7 cm) apart.
- The back wall on 7228 models (48" (121.9 cm) wide back wall) accommodates a curved, horizontally-mounted grab bar with mount centers 9-5/8" (24.4 cm) to 14-1/2" (36.8 cm) apart.

## Mur arrière

Modèle	Dimension A
7115	16-1/2" (41,9 cm) (à partir du mur intérieur)
7116	16-1/2" (41,9 cm) (à partir du mur intérieur)
7228	13-5/8" (34,6 cm) (à partir du mur intérieur)

## Mur arrière (cont.)

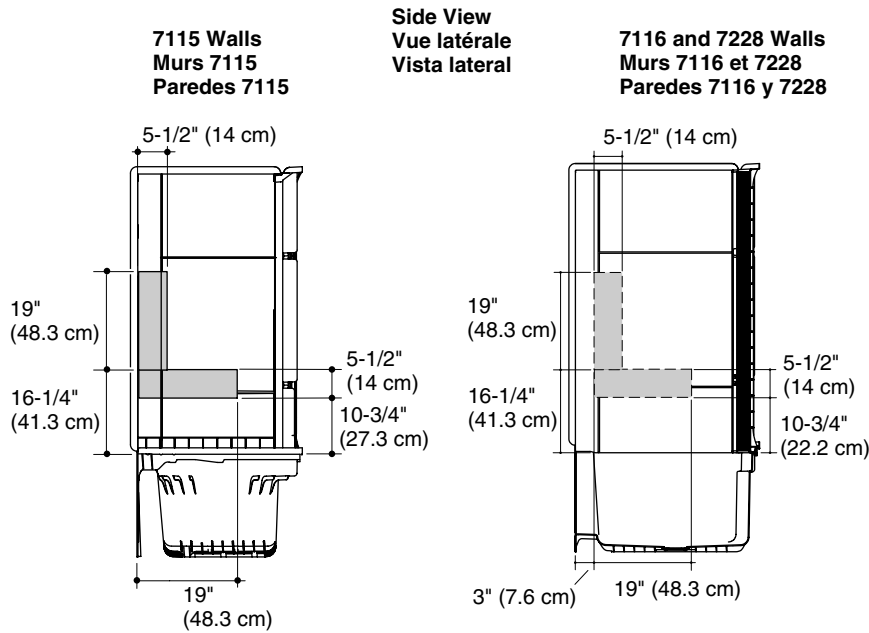
- Le mur arrière des modèles 7115 et 7116 (mur arrière d'une largeur de 60" [152,4 cm] ) permet l'installation d'une barre d'appui montée horizontalement avec des centres de fixation espacés de 15-7/8" (40,3 cm) à 20-3/4" (52,7 cm).
- Le mur arrière des modèles 7228 (mur arrière d'une largeur de 48" [121,9 cm] ) permet l'installation d'une barre d'appui courbée, montée horizontalement, avec les centres de fixation séparés de 9-5/8" (24,4 cm) à 14-1/2" [36,8 cm]).

## Pared posterior

Modelo	Dimensión A
7115	16-1/2" (41,9 cm) (desde la pared interior)
7116	16-1/2" (41,9 cm) (desde la pared interior)
7228	13-5/8" (34,6 cm) (desde la pared interior)

- En la pared posterior de los modelos 7115 y 7116 (pared posterior de 60" (152,4 cm) de ancho) se puede instalar una agarradera curva, montada horizontalmente con centros de 15-7/8" (40,3 cm) a 20-3/4" (52,7 cm) de separación.
- En la pared posterior de los modelos 7228 (pared posterior de 48" (121,9 cm) de ancho) se puede instalar una agarradera curva, montada horizontalmente con centros de 9-5/8" (24,4 cm) a 14-1/2" (36,8 cm) de separación.

## Installation/Installation/Instalación



1100768-2-B