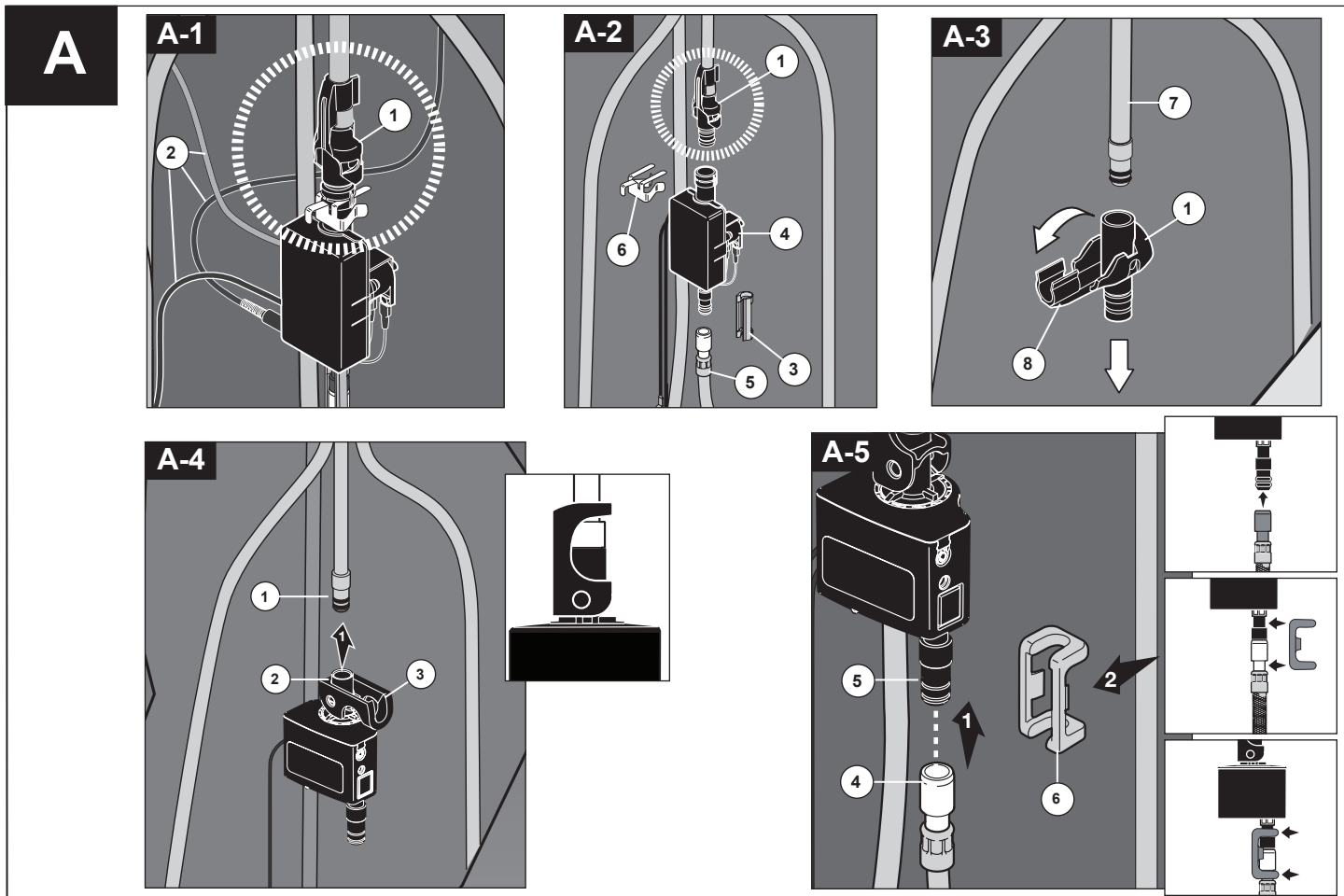


see what Delta can do™



SHUT OFF WATER SUPPLIES BEFORE BEGINNING. Compare your old installation with illustrations A-1 & B-1 pages 1 & 2. If your installation uses adapter (1) (see illustration A-1) follow the instructions for A. If your installation has no adapter (1) (see illustration B-1) follow the instructions for B.

A-1 Unhook existing wires (2) from spout and from battery pack.

A-2 Remove plastic clip (3) from bottom of existing solenoid (4) and pull hose (5) from solenoid. Remove metal clip (6) from top of solenoid and discard. Pull solenoid from adapter (1).

A-3 Remove black plastic adapter (1) from PEX line (7) by pushing on the clip (8) and then pulling from tube.

A-4 Slide tube (1) into the top solenoid nipple (2). Rotate clip (3) over tube (1) and nipple (2) to secure connection. Pull down moderately to ensure connection has been made.

A-5 Slide hose assembly (4) onto the solenoid nipple (5). Install clip (6) over hose (4) and nipple (5) to secure connection. Pull down moderately to ensure the connection has been made. Proceed to page 3.

CIERRE LOS SUMINISTROS DE AGUA ANTES DE COMENZAR. COMPARE SU INSTALACIÓN ANTERIOR CON ILUSTRACIONES A-1 Y B-1 PÁGINAS 1 Y 2. SI SU INSTALACIÓN UTILIZA EL ADAPTADOR (1) (VEA LA ILUSTRACIÓN A-1), SIGA LAS INSTRUCCIONES DE A. SI LA INSTALACIÓN NO TIENE ADAPTADOR (1) (VER ILUSTRACIÓN B-1), SIGA LAS INSTRUCCIONES PARA B.

A-1 Desconecte los cables existentes (2) de pico y de batería.

A-2 Retire el clip de plástico (3) de la parte inferior de solenoide (4) y tire de la manguera existente (5) de solenoide. Retire el clip de metal (6) desde la parte superior de solenoide y deseche. Halar solenoide del adaptador (1).

A-3 Retire adaptador de plástico negro (1) de la línea PEX (7) presionando sobre el presilla (8) y luego tirando de la tubería.

A-4 Deslice tubo (1) en el pezón de solenoide superior (2). Girar el soporte (3) sobre tubo (1) y el pezón (2) para fijar la conexión. Hale hacia abajo moderadamente para asegurar que la conexión se ha hecho.

A-5 Deslice la manguera (4) en la boquilla de solenoide (5). Instale el soporte (6) a lo largo de la manguera (4) y el pezón (5) para asegurar la conexión. Tire hacia abajo moderadamente para asegurar que la conexión se ha hecho. Vaya a la página 3.

COUPEZ DE EAU AVANT DE COMMENCER. COMPAREZ VOTRE ANCIENNE INSTALLATION AVEC ILLUSTRATIONS A-1 ET B-1, PAGES 1 ET 2. SI VOTRE INSTALLATION UTILISE L'ADAPTATEUR (1) (VOIR ILLUSTRATION A-1), SUIVRE LES INSTRUCTIONS POUR A. SI VOTRE INSTALLATION A AUCUN ADAPTATEUR (1) (VOIR ILLUSTRATION B-1), SUIVRE LES INSTRUCTIONS POUR B.

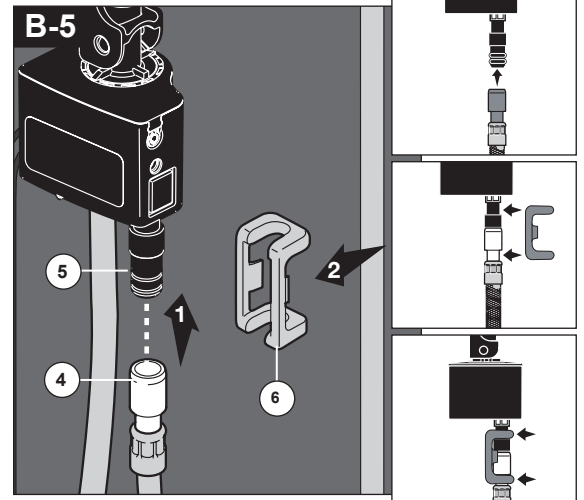
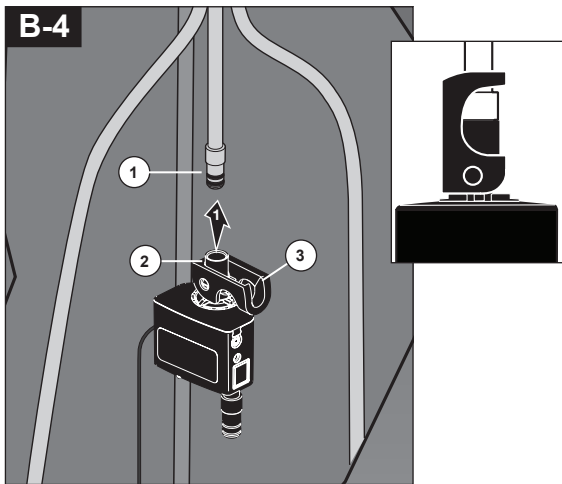
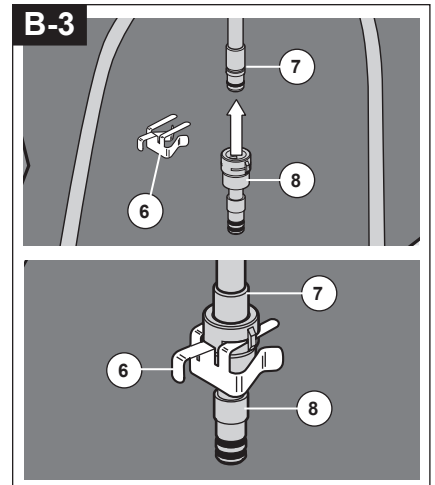
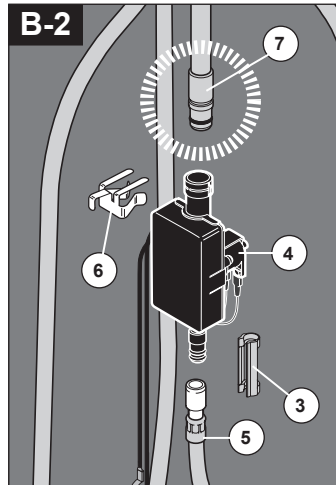
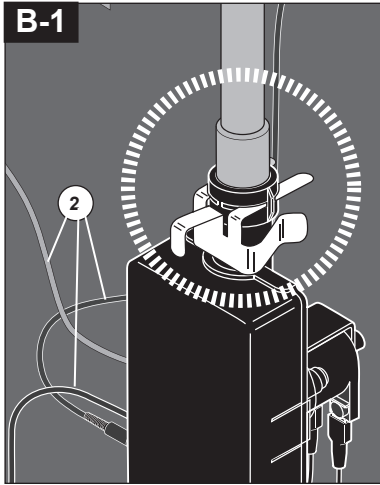
A-1 Débrancher les fils existants (2) du bec et de la batterie.

A-2 Retirer l'attache en plastique (3) du bas de solénoïde (4) et tirer le tuyau existant (5) de solénoïde. Retirez la pince métallique (6) du haut de solénoïde et le jeter. Tirer solénoïde à partir de l'adaptateur (1).

A-3 Enlevez le manchon de plastique noir (1) de la ligne PEX (7) en appuyant sur le agrafe (8), puis en tirant de tuyau.

A-4 Insérez le tuyau (1) dans le solénoïde haut mamelon (2). Tourner l'attache (3) sur tube (1) et du mamelon (2) pour fixer le cadre. Tirez modérément pour assurer le raccordement a été effectué.

A-5 Assemblée coulisseau de tuyau (4) sur le mamelon solénoïde (5). Installez l'attache (6) sur le tuyau (4) et du mamelon (5) pour sécuriser la connexion. Tirez modérément pour assurer la connexion est effectuée. Passez à la page 3.

B

SHUT OFF WATER SUPPLIES BEFORE BEGINNING. Compare your old installation with illustrations A-1 & B-1 pages 1 & 2. If your installation uses adapter (1) (see illustration A-1) follow the instructions for A. If your installation has no adapter (1) (see illustration B-1) follow the instructions for B.

B-1 Unhook existing wires (2) from spout and from battery pack.

B-2 Remove plastic clip (3) from bottom of existing solenoid (4) and pull hose (5) from solenoid. Remove metal clip (6) from top of solenoid and keep for use later. Pull solenoid from tube (7).

B-3 Slide the included adapter (8) over tube (7) and secure by reinstalling metal clip (6) through the slots in the adapter.

592T: Slide adapter (8) over the tube (7) so that slot in adapter (8) aligns with top o-ring groove in tube (7). Insert clip into top O-ring groove. Do not remove o-ring.

B-4 Slide tube (1) into the top solenoid nipple (2). Rotate clip (3) over tube (1) and nipple (2) to secure connection. Pull down moderately to ensure connection has been made.

B-5 Slide hose assembly (4) onto the solenoid nipple (5). Install clip (6) over hose (4) and nipple (5) to secure connection. Pull down moderately to ensure the connection has been made.

CIERRE LOS SUMINISTROS DE AGUA ANTES DE COMENZAR. Compare su instalación anterior con ilustraciones A-1 y B-1 páginas 1 y 2. Si su instalación utiliza el adaptador (1) (vea la ilustración A-1), siga las instrucciones de A. Si la instalación no tiene adaptador (1) (ver ilustración B-1), siga las instrucciones para B.

B-1 Desenganche los cables existentes (2) de pico y de batería.

B-2 Retire el clip de plástico (3) de la parte inferior de solenoide (4) y tire de la manguera existente (5) de solenoide. Retire el clip de metal (6) desde la parte superior de solenoide y mantener para su uso posterior. Tire del solenoide del tubo (7).

B-3 Deslice el adaptador incluido (8) sobre el tubo (7) y seguro mediante la reinstalación de metal la pinza (6) a través de las ranuras en el adaptador.

592T: Deslice el adaptador (8) sobre el tubo (7) de manera que la ranura en el adaptador (8) se alinea con la ranura superior de la junta tórica en el tubo (7). Inserte el gancho en la ranura superior de la junta tórica. No retire la junta tórica.

B-4 Deslice tubo (1) en el pezón de solenoide superior (2). Girar el soporte (3) sobre tubo (1) y el pezón (2) para fijar la conexión. Hale hacia abajo moderadamente para asegurar que la conexión se ha hecho.

B-5 Deslice la manguera (4) en la boquilla de solenoide (5). Instale el soporte (6) a lo largo la manguera (4) y la boquilla (5) para fijar la conexión. Hale hacia abajo moderadamente para asegurarse la conexión se ha hecho.

COUPEZ DE EAU AVANT DE COMMENCER. Comparez votre ancienne installation avec illustrations A-1 et B-1, pages 1 et 2. Si votre installation utilise l'adaptateur (1) (voir illustration A-1), suivre les instructions pour A. Si votre installation a aucun adaptateur (1) (voir illustration B-1), suivre les instructions pour B.

B-1 Décrocher fils existants (2) du bec et de la batterie.

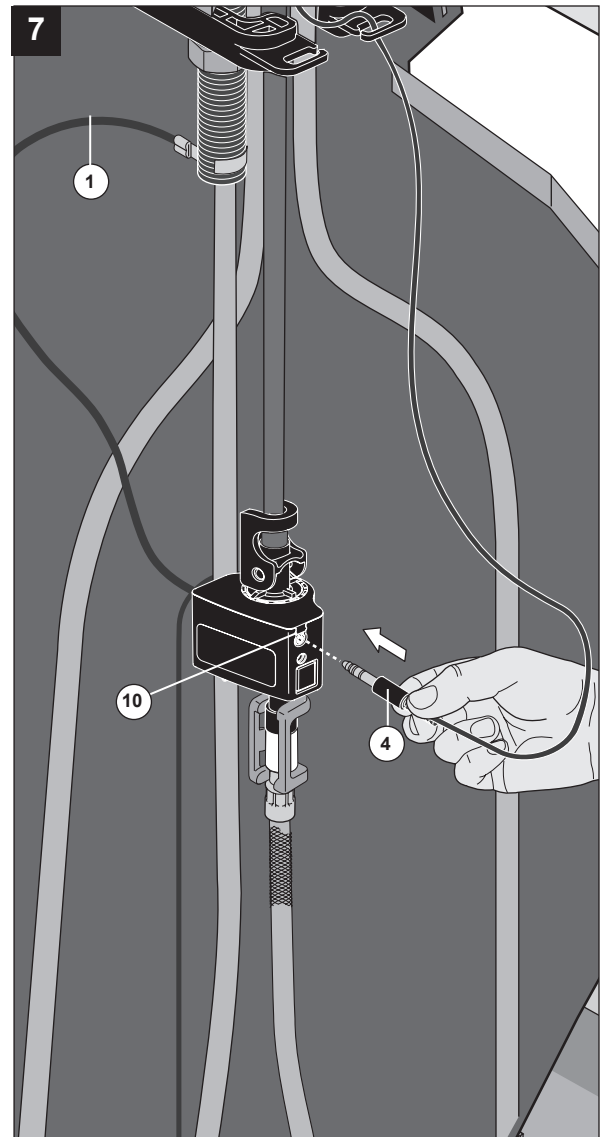
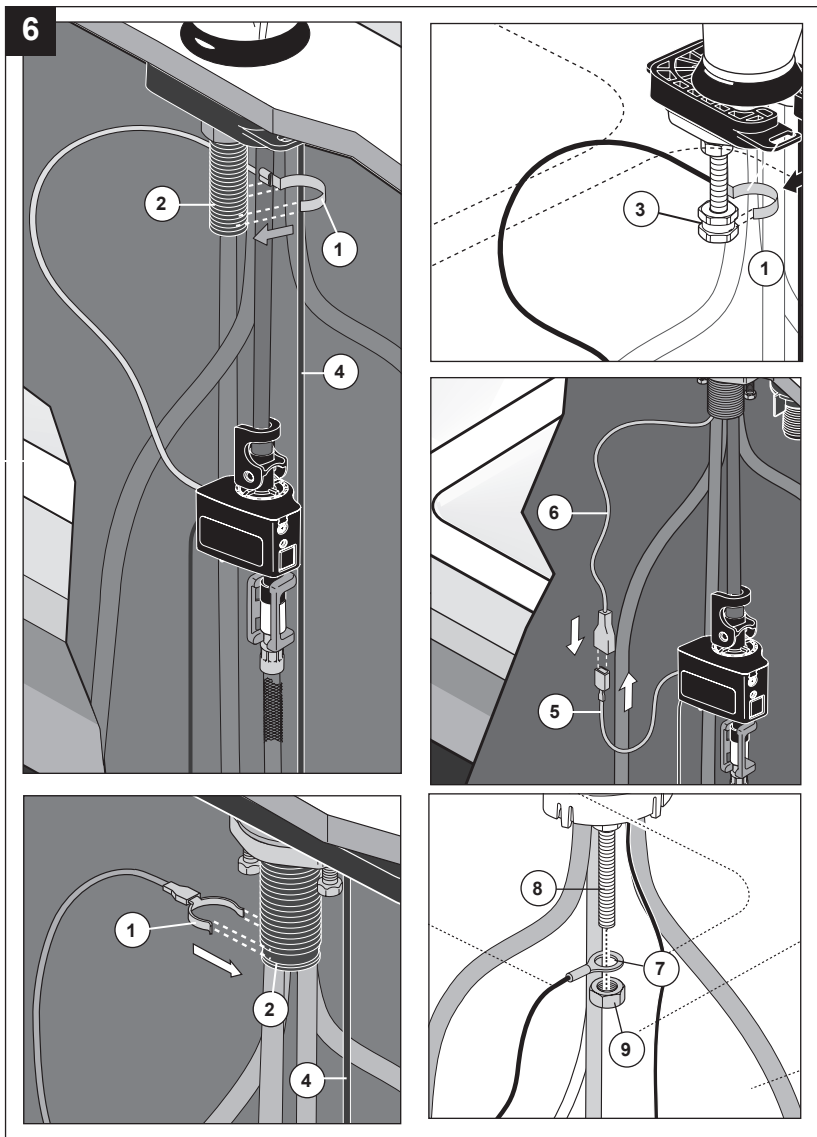
B-2 Retirer l'attache en plastique (3) du bas de solénoïde (4) et tirer le tuyau existant (5) de solénoïde. Retirez la pince métallique (6) du haut de solénoïde et à conserver pour utiliser plus tard. Tirer solénoïde de tube (7).

B-3 Faites glisser l'adaptateur inclus (8) sur le tube (7) et sécurisée par la réinstallation de métal agrafe (6) à travers les fentes de l'adaptateur.

592T: Glissez l'adaptateur (8) sur le tube (7) de manière à faire correspondre la rainure dans l'adaptateur (8) avec la rainure pour le joint torique supérieur dans le tube (7). Introduisez l'agrafe dans la rainure pour le joint torique supérieur. N'enlevez pas le joint torique.

B-4 Insérez le tuyau (1) dans le solénoïde haut mamelon (2). Tourner l'attache (3) sur tube (1) et du mamelon (2) pour fixer le cadre. Tirez modérément pour assurer le raccordement a été effectué.

B-5 Glisser tuyau (4) sur le mamelon de solénoïde (5). Installez l'attache (6) sur tuyau (4) et du mamelon (5) pour fixer le cadre. Tirez modérément à assurer la connexion est effectuée.



6 Briefly touch the cold stop or other ground with hand to dissipate any static charge. **Pull-down models:** Attach wire (1), from the solenoid assembly, onto the mounting shank (2) or onto the groove on the contact nut (3). Orient clip (1) so wire exits away from wire (4). **Pull-out models:** Attach orange wire from solenoid (5) to orange wire from spout (6). **Lavatory models:** Slide wire (7) over mounting stud (8) and secure with nut (9).

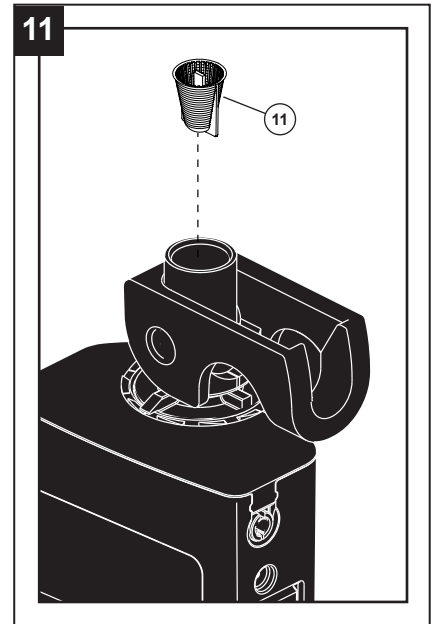
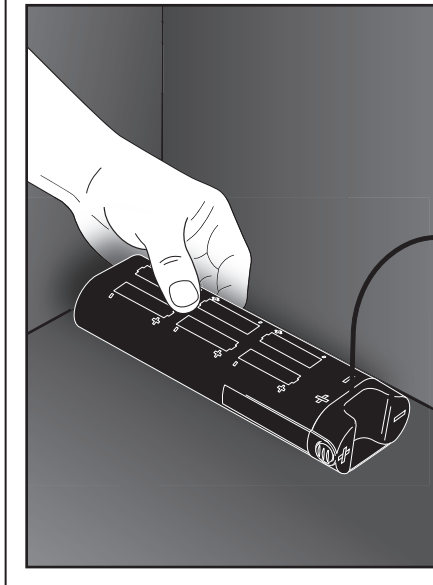
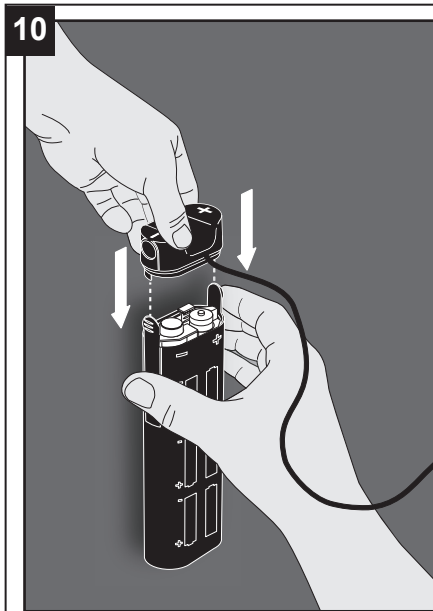
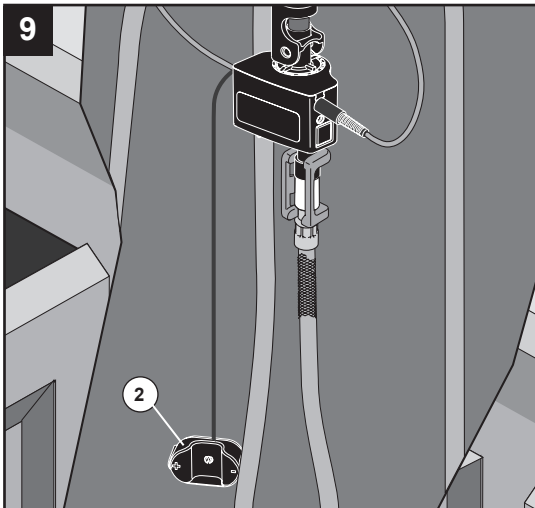
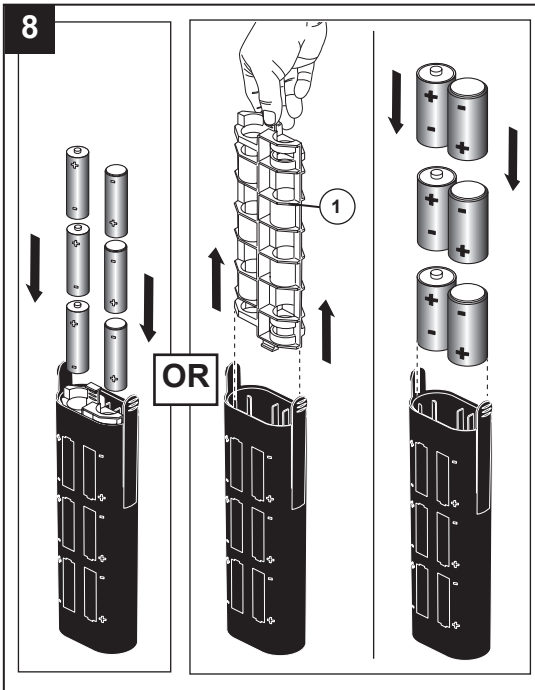
7 Plug wire (4) into port (10) on the solenoid assembly keeping it away from wire (1). Avoid twisting wires together or placing the wires close to each other.

6 Toque brevemente la parada fría u otro suelo con la mano para disipar cualquier carga estática. **Tire hacia abajo los modelos:** Conecte el cable (1), a partir de la conjunto de solenoide, en el vástago de montaje (2) o en la ranura en la tuerca de contacto (3). Clip de Orient (1) de modo de alambre salidas lejos de alambre (4). **Pull-out modelos:** Conecte el cable naranja de solenoide (5) a cable naranja de surtidor (6). **Modelos de inodoro:** alambre Slide (7) más perno de montaje (8) y asegure con la tuerca (9).

7 Conecte de alambre (4) en el puerto (10) en el conjunto de solenoide manteniéndolo lejos de alambre (1). Evite torcer cables juntos o colocar los cables cerca de la otra.

6 Appuyez brièvement sur l'arrêt à froid ou autre motif à la main pour dissiper toute charge statique. **Déroulant modèles:** Fixez le fil (1), de la Ensemble solénoïde, sur la tige de montage (2) ou sur la rainuresur l'écrou de contact (3). Clip Orient (1) si le fil quitte loin de fil(4). **Tirez-out modèles:** Fixez le fil orange de solénoïde (5) fil orange du bec (6). **Modèles de WC:** fils de diapositives (7) plus goujon de montage (8) et le fixer avec l'écrou (9).

7 Branchez le fil (4) dans le port (10) sur l'ensemble de solénoïde garder loin de fil (1). Évitez de tordre les fils ensemble ou de placer les fils à proximité les uns des autres.



8 Load 6 "AA" batteries as indicated on the case. For longer battery life, remove the adapter (1) and install 6 "C" batteries. **Note: Make sure the batteries are aligned properly (+/-).**

9 With the battery box lid (2), find a location under the counter where the cable reaches and is convenient to change the batteries.

10 Install lid to battery box. Be sure to align the +/- on the cap with the +/- on the box. Place battery box on the cabinet floor.

11 Remove and clean blue filter (11) inside solenoid valve. **Note: Use needle nose pliers or tweezers to remove and replace filter (11).**

8 Instale 6 pilas "AA" como se indica en el caso. Por duración de la batería, retire el adaptador (1) e instale 6 pilas "C". **Nota: Asegúrese de que las baterías estén correctamente alineadas (+/-).**

9 Con la tapa de la caja de la batería (2), encontrar un lugar bajo el mostrador en el que el cable llega y es conveniente cambiar las baterías.

10 Instale la tapa de la caja de la batería. Asegúrese de alinear el +/- en la tapa con el +/- en el cuadro. Coloque la caja de la batería en el piso del gabinete.

11 Retire y limpie el filtro azul (11) dentro del solenoide. **Nota: Utilice tenacillas o pinzas de punta de aguja para quitar y reemplazar el filtro (11).**

8 Installez 6 piles "AA" comme indiqué sur le cas. Pour la durée de vie de la batterie, retirez l'adaptateur (1) et installez 6 piles "C". **Note : Assurez-vous que les piles sont correctement alignés (+/-).**

9 Avec le couvercle de la boîte de la batterie (2), trouver un emplacement sous le comptoir où le câble atteint et il est pratique pour changer les piles.

10 Installez le couvercle de la boîte de la batterie. Veillez à aligner le +/- sur le bouchon avec la +/- sur la boîte. Placez la boîte de la batterie sur le plancher de l'armoire.

11 Enlevez et nettoyez le filtre bleu (11) situé à l'intérieur de l'électrovanne. **Note : Utilisez une pince à bec effilé ou une pince à sourcils pour enlever le filtre (11) et le remettre en place.**