

Plus/Plus/Más:

- 2x6 Backing Material
Matériau de renfort 2x6
Listones de refuerzo de 2x6
- Lag Bolts and Washers
Tire-fonds et rondelles
Pernos de fijación y arandelas

Record your model number below for future reference:

Consigner le numéro de modèle ci-dessous pour toute référence ultérieure:

Apunte abajo su número de modelo para referencia futura:

CAUTION: Risk of personal injury.

Product can break, chip, and cause injury if handled carelessly. Get help lifting the bathroom sink.

ATTENTION: Risque de blessures.

Le produit peut se casser, se fendre et causer des blessures s'il est manipulé sans précaution. Demander de l'aide pour soulever le lavabo.

PRECAUCIÓN: Riesgo de lesiones personales.

El producto puede romperse, desportillarse o causar lesiones si no se maneja con cuidado. Pida ayuda para levantar el lavabo de baño.

Important Information

Instructions are for installation to wood frame construction; for other installations, use bracing and fasteners of sufficient size and strength.

Informations importantes

Ces instructions concernent une installation sur une ossature en bois; pour les autres types d'installation, utiliser des moyens de renfort et de fixation de dimensions et de résistance suffisantes.

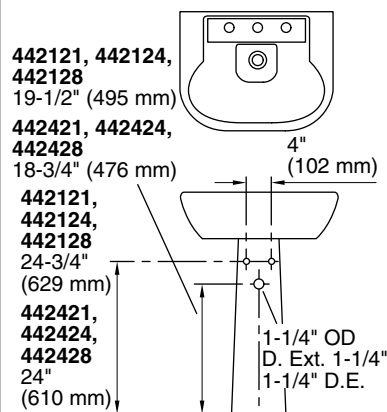
Información importante

Las instrucciones son para la instalación en construcción de postes de madera; para otras instalaciones, utilice refuerzos y herrajes de suficiente tamaño y resistencia.

1 Install the water supplies and drain pipe.

Installer les arrivées d'eau et le tuyau d'écroulement.

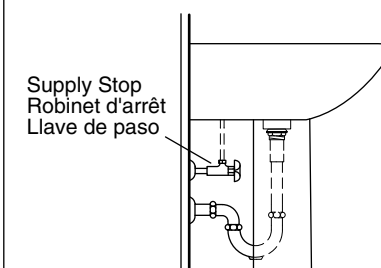
Instale los suministros de agua y el tubo del desagüe.



2 The supply stops, when fully open, should not contact the pedestal.

Les robinets d'arrêt d'arrivée, lorsqu'ils sont complètement ouverts, ne doivent pas toucher la colonne.

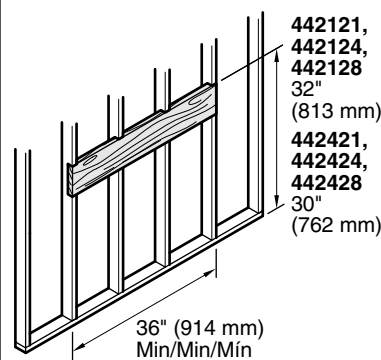
Las llaves de paso, al estar completamente abiertas, no deben tocar el pedestal.



3 Install 2x6 backing behind the finished wall.

Poser un renfort de 2x6 derrière la finition murale.

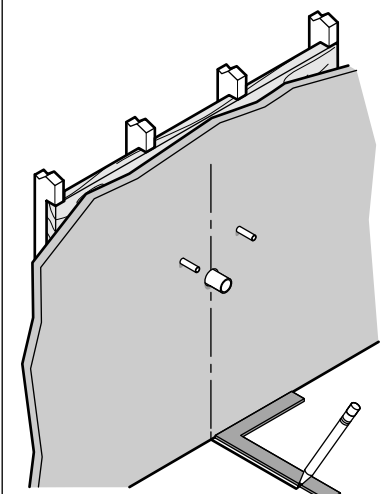
Instale un listón de refuerzo de 2x6 detrás de la pared acabada.



4 Mark the centerline on the floor.

Marquer l'axe central sur le plancher.

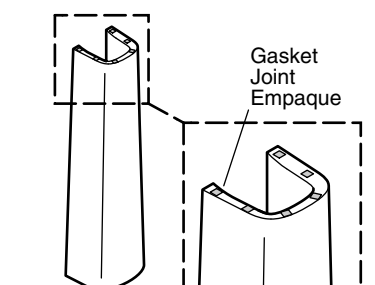
Marque la línea central en el piso.



5 Position six adhesive gaskets along the top surface of the pedestal.

Positionner six joints adhésifs le long de la surface supérieure de la colonne.

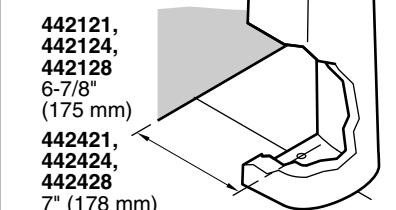
Coloque seis empaques adhesivos a lo largo de la superficie superior del pedestal.



6 Position the pedestal hole on the centerline, 7" (178 mm) from the finished wall.

Placer l'orifice de la colonne sur la ligne centrale, à 7" (178 mm) du mur fini.

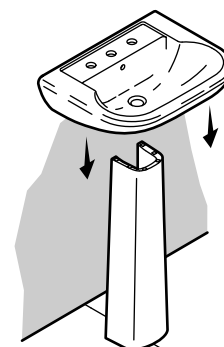
Coloque el orificio para el pedestal en la línea central a 7" (178 mm) de la pared acabada.



7 Set the sink on the pedestal and against the wall. If necessary, adjust the pedestal.

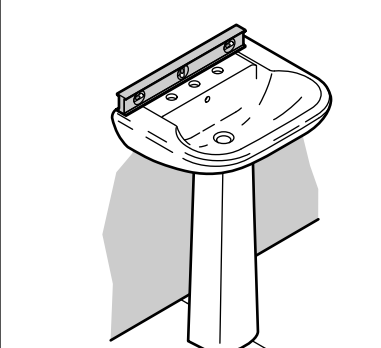
Poser le lavabo sur la colonne et contre le mur. Le cas échéant, ajuster la position de la colonne.

Coloque el lavabo sobre el pedestal y contra la pared. Si es necesario, ajuste el pedestal.



8 Level the sink.

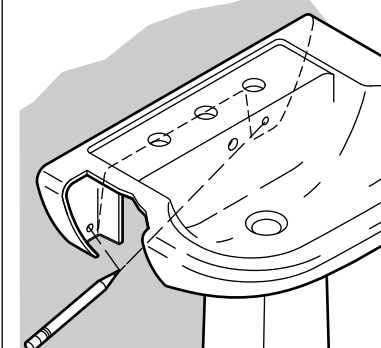
Mettre le lavabo de niveau.
Nivele el lavabo.



9 Mark the two sink anchoring holes on the finished wall.

Marquer les deux trous d'ancrage du lavabo sur le mur fini.

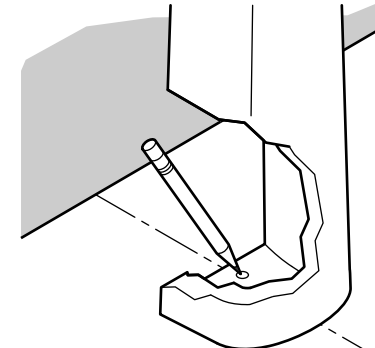
Marque los dos orificios de anclaje del lavabo en la pared acabada.



10 Mark the pedestal hole on the floor.

Marquer l'emplacement du trou de la colonne sur le plancher.

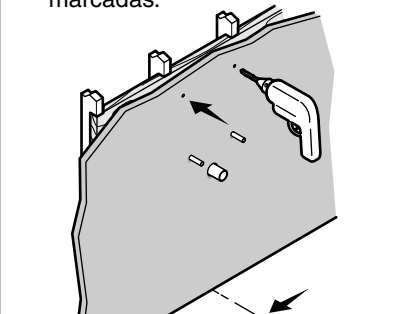
Marque el orificio del pedestal en el piso.



11 Move the sink and pedestal aside. Drill 1/4" holes at the three marked locations.

Mettre le lavabo et la colonne de côté. Percer des trous de 1/4" aux trois emplacements marqués.

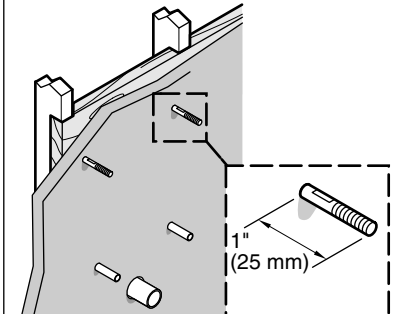
Mueva el lavabo y el pedestal a un lado. Taladre orificios de 1/4" en las tres ubicaciones marcadas.



12 Install the hanger bolts so they extend 1" (25 mm) beyond the finished wall.

Poser les vis-boulons de façon à ce qu'elles dépassent de 1" (25 mm) du mur fini.

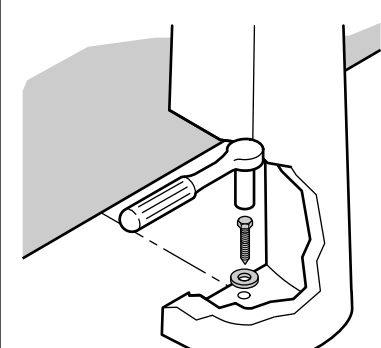
Instale los pernos de sujeción de manera que sobresalgan 1" (25 mm) de la pared acabada.



13 Secure the pedestal to the floor with a lag bolt and washer.

Fixer la colonne au plancher avec un tire-fond et une rondelle.

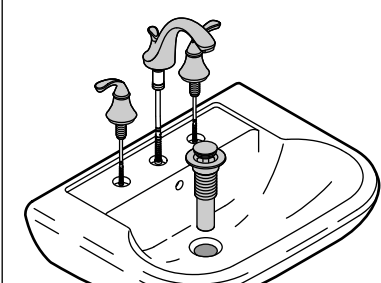
Fije el pedestal al piso con un perno de fijación y arandela.



14 Install the faucet and drain to the sink according to the manufacturer's instructions.

Monter le robinet et l'écoulement sur le lavabo conformément aux instructions du fabricant.

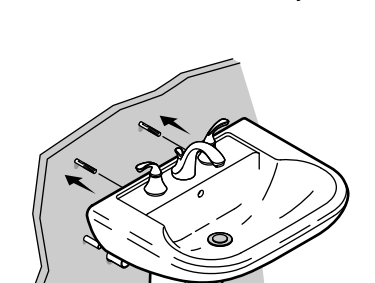
Instale la grifería y el desagüe en el lavabo según las instrucciones del fabricante.



15 Position the sink on the pedestal so the hanger bolts extend through the anchoring holes.

Placer le lavabo sur la colonne en faisant dépasser les vis-boulons à travers les trous de fixation.

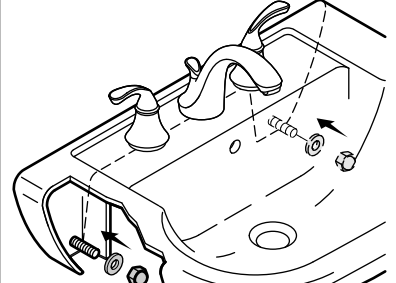
Coloque el lavabo sobre el pedestal de manera que los pernos de sujeción sobresalgan de los orificios de anclaje.



16 Level and secure the sink using cap nuts and washers. **Do not overtighten!**

Mettre le lavabo de niveau et le fixer avec des rondelles et des écrous borgnes. **Ne pas trop serrer!**

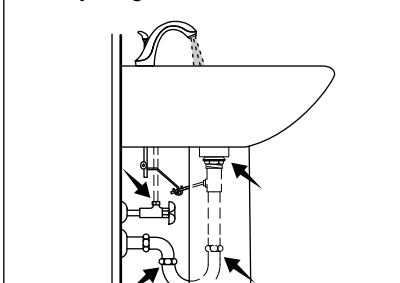
Nivele y fije el lavabo utilizando tapones roscados y arandelas. **¡No apriete demasiado!**



17 Complete the faucet and drain connections. Run water and check for leaks.

Effectuer les connexions du robinet et du drain. Faire couler l'eau et rechercher la présence de fuites.

Termine las conexiones de la grifería y del desagüe. Haga correr agua y verifique que no haya fugas.



<p>For copies of our literature, call our Customer Care Center: 1-800-STERLING (1-800-783-7546).</p>	<p>Pour obtenir des copies de notre documentation, appeler notre service à la clientèle: 1-800-STERLING (1-800-783-7546)</p>	<p>Para obtener copias de nuestra información escrita, llame a nuestro Centro de Atención al Cliente: 1-800-STERLING (1-800-783-7546).</p>
<p>For care and cleaning and other information go to www.SterlingPlumbing.com.</p>	<p>Pour obtenir de l'information sur l'entretien et le nettoyage et de l'information supplémentaire, consulter le site: www.SterlingPlumbing.com.</p>	<p>Para el cuidado y la limpieza y otra información visite: www.SterlingPlumbing.com.</p>
<p>WARRANTY</p> <p>Vitreous China Toilets and Lavatories - 5 YEARS LIMITED Toilet Seats - 1 YEAR LIMITED</p> <p>Lavatories — Made of Solid Vikrell Material — 10 YEARS LIMITED RESIDENTIAL / 3 YEARS LIMITED COMMERCIAL</p> <p>Stainless Steel Lavatories - 5 YEARS LIMITED</p> <p>Based on the classification specified above, STERLING toilets and lavatories are warranted to be free of manufacturing defects within the time of the specified model's limited warranty from date of sale. STERLING toilet seats are warranted to be free of defects in material and workmanship for one year from the date of installation. Kohler Co. also warrants for 5 years from the date of sale that its low consumption 1.28 and 1.6 toilets will be free of manufacturing defects that prevent one flush cleansing of the bowl per ASME A112.19.2/CSA B45.1 and Dual Flush toilets per ASME A112.19.14 performance requirements, when installed and operated per instructions packed with the product. Use of in-tank toilet cleaners will void this warranty.</p> <p>Kohler Co. will, at its election, repair, rectify or replace a fixture when inspection by Kohler Co. discloses any such defects occurring in normal usage within the time period of coverage stated above. Kohler Co. is not responsible for removal or installation costs where replacement is indicated. Damages due to improper handling, installation or maintenance are not considered manufacturing defects and are not covered by this warranty. This warranty is valid for the original, consumer purchaser only.</p> <p>To obtain warranty service, contact Sterling, either through your plumbing contractor, home center, wholesaler or dealer, or by calling or writing Sterling, Consumer Services, 444 Highland Drive, Kohler, Wisconsin 53044, 1-800-783-7546.</p> <p>TO THE EXTENT PERMITTED BY LAW, ALL IMPLIED WARRANTIES INCLUDING THOSE OF MERCHANTABILITY AND FITNESS FOR A PARTICULAR PURPOSE ARE HEREBY DISCLAIMED. KOHLER CO. AND SELLER HEREBY DISCLAIM ANY LIABILITY FOR SPECIAL, INCIDENTAL, OR CONSEQUENTIAL DAMAGES. Some states/provinces do not allow limitations on how long an implied warranty lasts, or the exclusion or limitation of special, incidental or consequential damages, so these limitations and exclusions may not apply to you. This warranty gives you specific legal rights. You may have other rights which vary from state/province to state/province.</p> <p>This is the exclusive written warranty for Kohler Co.</p>	<p>GARANTIE</p> <p>W.C. et lavabos en porcelaine vitrifiée – LIMITÉE DE 5 ANS</p> <p>Sièges de W.C.–LIMITÉE DE 1 AN</p> <p>Lavabos – Fabriqués en matériau Vikrell® robuste – RÉSIDENIELLE LIMITÉE DE 10 ANS/ COMMERCIALE LIMITÉE DE 3 ANS</p> <p>Lavabos en acier inoxydable – LIMITÉE DE 5 ANS</p> <p>Selon la classification précisée ci-dessus, les W.C. et lavabos STERLING sont couvertes par une garantie limitée contre tout défaut de fabrication à partir de la date d'achat et pour la période de garantie indiquée pour le produit. Les sièges de W.C. STERLING sont garantis contre tout vice de matériau et de fabrication pendant un an à partir de la date de l'installation. Kohler Co. garantit également pendant cinq ans à partir de la date d'achat les W.C. à faible consommation d'eau 1,28 et 1,6 contre tout vice de fabrication qui empêcherait le nettoyage de la cuvette avec une chasse conformément à la norme ASME A112.19.2/CSA B45.1 et les W.C. à double chasse conformément à la norme ASME A112.19.14 lorsqu'ils sont installés et utilisés suivant les instructions fournies avec le produit. L'utilisation de nettoyeurs à l'intérieur du réservoir annule la garantie.</p> <p>Si un vice est découvert au cours d'une utilisation normale, Kohler Co. choisira, à sa discrétion, la réparation, le remplacement ou la rectification de l'appareil, après inspection par Kohler Co. durant la période susmentionnée. Si le remplacement est nécessaire, Kohler Co. n'est pas responsable des frais d'enlèvement ou d'installation. Les dommages causés par une manipulation incorrecte, une installation erronée ou un entretien non adéquat ne sont pas considérés comme étant des vices de fabrication, et ne sont pas couverts par la présente garantie. Cette garantie est valide pour l'acquéreur d'origine uniquement.</p> <p>Pour obtenir le service de garantie, contacter Sterling, par l'intermédiaire du plombier, centre de rénovation, revendeur ou distributeur ou bien par écrit à l'adresse suivante Sterling, Consumer Services, 444 Highland Drive, Kohler, Wisconsin 53044, 1-800-783-7546.</p> <p>DANS LA MESURE PRÉVUE PAR LA LOI, TOUTES LES GARANTIES TACITES, Y COMPRIS CELLES DE COMMERCIALITÉ ET D'ADAPTATION À UN USAGE PARTICULIER, SONT PAR LA PRÉSENTE REJETÉES. KOHLER CO. ET LE REVENDEUR DÉCLINENT PAR LES PRÉSENTES TOUTE RESPONSABILITÉ EN CAS DE DOMMAGES PARTICULIERS, ACCESSOIRES OU INDIRECTS. Certains États et provinces ne permettent pas de limite sur la durée de la garantie tacite, ni l'exclusion ou la limite des dommages particuliers, accessoires ou indirects, et, par conséquent, lesdites limites et exclusions peuvent ne pas s'appliquer à votre cas. Cette garantie vous donne des droits juridiques particuliers. Vous pouvez également avoir d'autres droits qui varient d'un État ou d'une province à l'autre.</p> <p>Ceci constitue la garantie écrite exclusive de Kohler Co.</p>	<p>GARANTÍA</p> <p>Inodoros y lavabos de porcelana vitrificada - LIMITADA DE 5 AÑOS</p> <p>Asientos de inodoro - LIMITADA DE 1 AÑO</p> <p>Lavabos — Hechos de material sólido de Vikrell — LIMITADA DE 10 AÑOS PARA USO RESIDENCIAL / LIMITADA DE 3 AÑOS PARA USO COMERCIAL</p> <p>Lavabos de acero inoxidable - LIMITADA DE 5 AÑOS</p> <p>De acuerdo a la clasificación arriba descrita, se garantiza que los inodoros y lavabos STERLING están libres de defectos de fabricación dentro del periodo de tiempo de la garantía limitada del modelo específico a partir de la fecha de venta. Se garantiza que los asientos de inodoro STERLING están libres de defectos de material y mano de obra por un año a partir de la fecha de instalación. Kohler Co. también garantiza por 5 años a partir de la fecha de venta que sus inodoros de bajo consumo de 1,28 y 1,6 estarán libres de defectos de fabricación que impidan la limpieza de la taza con una sola descarga conforme a la norma ASME A112.19.2/CSA B45.1 y para inodoros de descarga doble conforme la norma ASME A112.19.14, siempre y cuando sean instalados y utilizados conforme a las instrucciones incluidas con el producto. El uso de limpiadores de inodoro que se colocan dentro del tanque anulará esta garantía.</p> <p>Kohler Co., a su criterio, reparará, rectificará o reemplazará una unidad en los casos en que la inspección realizada por Kohler Co. determine que dichos defectos ocurrieron durante el uso normal dentro del periodo de cobertura indicado anteriormente. Kohler Co. no se hace responsable de costos de desinstalación o instalación donde se reemplace el producto. Los daños que resulten de errores de manejo, instalación o mantenimiento inadecuado no serán considerados como defectos de fabricación y no estarán cubiertos por esta garantía. Esta garantía es válida únicamente para el comprador consumidor original.</p> <p>Para obtener el servicio de garantía, comuníquese con Sterling, a través de su contratista de plomería, centro de remodelación, mayorista o distribuidor, o llame o escriba a Sterling, Consumer Services, 444 Highland Drive, Kohler, Wisconsin 53044, 1-800-783-7546.</p> <p>EN LA MEDIDA QUE LA LEY LO PERMITA, POR MEDIO DE LA PRESENTE SE DESCARGA RESPONSABILIDAD DE TODA GARANTÍA IMPLÍCITA, INCLUYENDO DE COMERCIALIZACIÓN E IDONEIDAD PARA UN USO DETERMINADO. KOHLER CO. Y EL VENDEDOR POR MEDIO DE LA PRESENTE DESCARGA TODA RESPONSABILIDAD POR CONCEPTO DE DAÑOS PARTICULARES, INCIDENTALES O INDIRECTOS. Algunos estados/provincias no permiten limitaciones en cuanto a la duración de una garantía implícita o a la exclusión o limitación de daños particulares, incidentales o indirectos, por lo que estas limitaciones y exclusiones pueden no aplicar a su caso. Esta garantía le otorga ciertos derechos legales específicos. Además, usted puede tener otros derechos que varían de estado a estado y provincia a provincia.</p> <p>Ésta es la garantía exclusiva por escrito de Kohler Co.</p>
<p>USA/Canada: 1-800-STERLING (1-800-783-7546) Mexico: 001-877-680-1310 www.SterlingPlumbing.com</p>		