

# GERBER®

## Single Handle Trim Kit for 1/2" Diverter Valves or 3/4" Volume Control Valve Installation Instructions

*Instructions d'installation de l'ensemble de garnitures pour inverseur de 1/2 po ou soupape régulatrice de débit de 3/4 po à une seule poignée.*

*Instrucciones de instalación del kit de grifería de una manija para válvulas desviadoras de 1/2" o para válvula de control de volumen de 3/4".*



D560934T



D560918T



D560919T



D560921T

### SAFETY TIPS

- When using a solder alloy that has a tin content of greater than 95%, you may need to use more heat than can be supplied by using MAPP gas or propane.
- Avoid heat damage: Remove cartridge and inner valve components before soldering.

### CONSEILS DE SÉCURITÉ

- L'usage d'un alliage de soudure contenant plus de 95% d'étain peut nécessiter plus de chaleur que peut en produire le gaz MAPP ou le propane.
- Éviter les dommages causés par la chaleur : enlever la cartouche et les composants internes du robinet avant de souder.

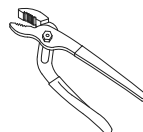
### CONSEJOS DE SEGURIDAD

- Si suelda con una aleación que contenga más del 95% de estaño, es posible que necesite más intensidad de calor que el producido por el gas MAPP o propano.
- Para evitar daños durante la soldadura, antes de comenzar remueva el cartucho y los componentes interiores de la válvula.

### Tools You May Need

### *Outils dont vous aurez besoin*

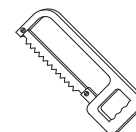
### *Herramientas Necesarias*



Groove joint plier

Pince multiprise

Pinzas ajustables



Hacksaw

Sierra de armero

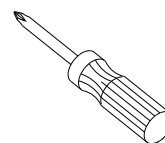
Scie à métaux



Allen wrench

Clé allen

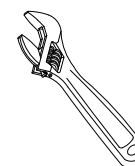
Llave allen



Phillips screwdriver

Tournevis Phillips

Destornillador cruciforme



Adjustable wrenches

Clés à molette

Llave ajustables

**Need Help?** In **USA** Please call our toll-free Customer service line at **1-888-328-2383** or **WWW.GERBERONLINE.COM** for additional assistance or service.  
In **CA** Please call our toll-free Customer service line at **1-800-487-8372** or **WWW.GERBERONLINE.CA** for additional assistance or service.

**Besoin d'aide pour?** Aux **États-Unis**, veuillez appeler notre ligne de Service à la clientèle sans frais au **1-888-328-2383** ou de visiter **WWW.GERBERONLINE.COM** pour obtenir de l'aide ou un service supplémentaire. Au **Canada**, veuillez appeler notre ligne de Service à la clientèle sans frais au **1-800-487-8372** ou de visiter **WWW.GERBERONLINE.CA** pour obtenir de l'aide ou un service supplémentaire.

**¿Necesita ayuda?** En **Estados Unidos**, favor de llamar a nuestra línea de servicio al cliente gratuita al **1-888-328-2383** o visitenos en **WWW.GERBERONLINE.COM** para obtener asistencia o servicio adicional. En **Canada**, favor de llamar a nuestra línea de servicio al cliente gratuita al **1-800-487-8372** o visitenos en **WWW.GERBERONLINE.CA** para obtener asistencia o servicio adicional.

## Faucet Installation Procedures / Procédures d'installation du robinet / Instalación del Grifo

Gerber always recommends that plumbing products be installed by a licensed professional.

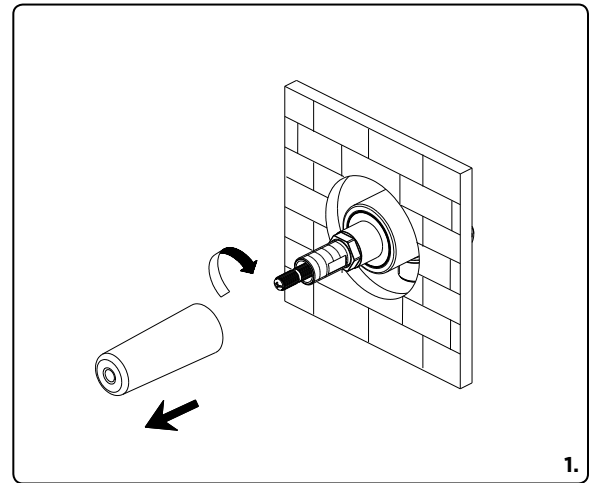
*Gerber recommande que les articles de plomberie soient toujours installés par un professionnel qualifié.*

*Gerber aconseja siempre que sea un profesional autorizado quien instale los productos de plomería.*

1. For 3/4" volume control valve, remove the plaster guard from the valve and turn the volume control valve stem clockwise until it is completely closed prior to installing the trim.

*Pour une utilisation avec une soupape régulatrice de débit de 3/4 po, retirez le protège-plâtre de la soupape et, avant d'installer la garniture, tournez la tige de la soupape dans le sens horaire jusqu'à ce que la soupape soit complètement fermée.*

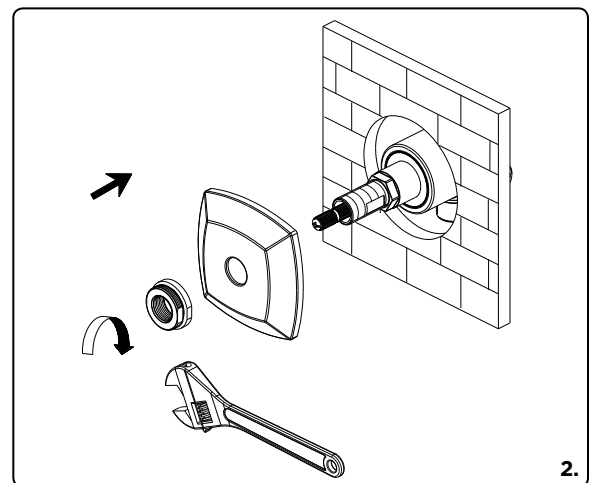
*Para la válvula de control de volumen de 3/4", antes de instalar la grifería, retire la placa de pared de la válvula y gire el vástago de control de volumen de la válvula en sentido horario hasta que esté completamente cerrado.*



2. Place the gasket and escutcheon over valve stem with the notch on the escutcheon facing down towards the floor. Secure the escutcheon to the wall with the adaptor. Refer to the last page for the detail structure of each collection.

*Placez le joint et la plaque décorative sur la tige de la soupape, l'encoche de la plaque tournée vers le sol. Fixez la plaque décorative au mur à l'aide de l'adaptateur. Veuillez consulter la dernière page pour voir la structure détaillée de chaque collection.*

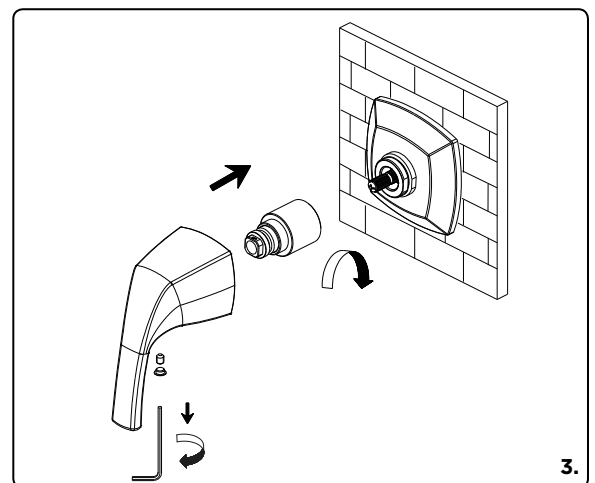
*Coloque la junta y el escudete sobre el vástago de la válvula con la muesca del escudete dirigida hacia el suelo. Asegure el escudete a la pared con el adaptador. Consulte la última página para ver la estructura detallada de cada colección.*



3. Remove the plug on the handle and loosen the set screw. Look inside the handle, if an extension sleeve presents, thread it on the adaptor.

*Retirez le bouchon de la poignée et desserrez la vis de réglage. Regardez à l'intérieur de la poignée; si vous voyez une rallonge, vissez-la à l'adaptateur.*

*Retire el tapón de la manija y afloje el tornillo de fijación. Mire dentro de la manija y, si hay una manga de extensión, enrósquela en el adaptador.*



**Maintenance** Your new faucet is designed for years of trouble-free performance. Keep it looking new by cleaning it periodically with a soft cloth. Avoid abrasive cleaners, steel wool and harsh chemicals as these will dull the finish and void your warranty.

**Warranty Registration:** Please log on to [gerberonline.com](http://gerberonline.com) to register your product today.

4. Gently push the handle assembly onto the valve till it can not go any further. Tighten the set screw and replace the plug. If there is a large gap between the handle and the escutcheon plate, or the handle is unable to reach the valve stem, replace the extension stem comes with the valve, and use the ones included in the trim kit to modify the installation depth.

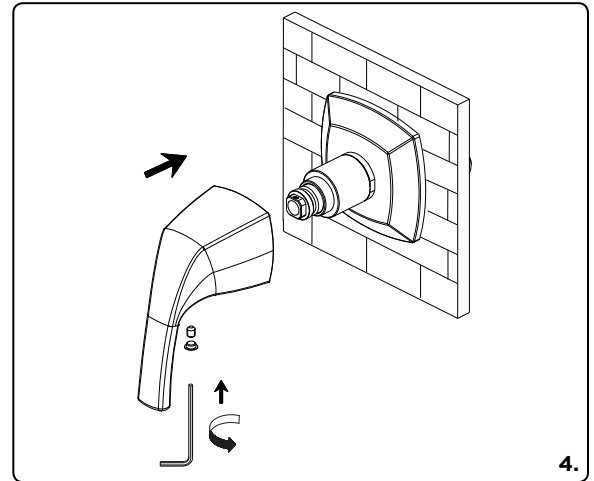
**Note:** The valve stem can also be cut to the desired length with hacksaw to accommodate thin wall installation. Use caution for measurement and using the hacksaw.

*Poussez doucement la poignée sur la soupape jusqu'à ce qu'elle ne puisse plus avancer. Serrez la vis de réglage et remplacez le bouchon. S'il y a un espace important entre la poignée et la plaque décorative ou si la poignée n'atteint pas la tige de la soupape, remplacez la tige de rallonge fournie et utilisez celle incluse dans l'ensemble de garnitures pour modifier la profondeur de l'installation.*

**Remarque :** La tige de la soupape peut également être coupée à la longueur voulue à l'aide d'une scie à métaux pour l'adapter aux installations sur cloison mince. Soyez prudent lorsque vous prenez des mesures et utilisez la scie à métaux.

*Empuje con delicadeza el conjunto de manija en la válvula hasta que no pueda avanzar más. Ajuste el tornillo de fijación y vuelva a colocar el tapón. Si hay un espacio grande entre la manija y la placa del escudete, o si la manija no puede alcanzar el vástago de la válvula, reemplace el vástago de extensión que viene con la válvula y use el que viene incluido en el kit de grifería para modificar la profundidad de instalación.*

**Nota:** El vástago de la válvula también se puede cortar a la longitud deseada con una sierra, con el fin de adaptarse a instalaciones en paredes delgadas. Tenga precaución al hacer las mediciones y usar la sierra.

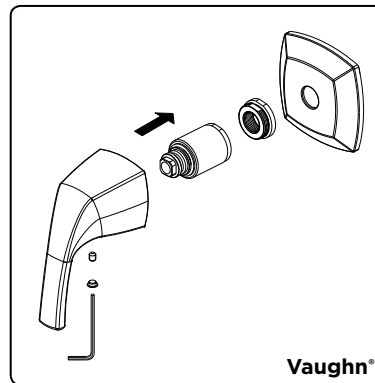
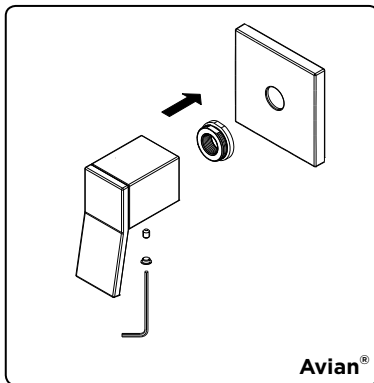
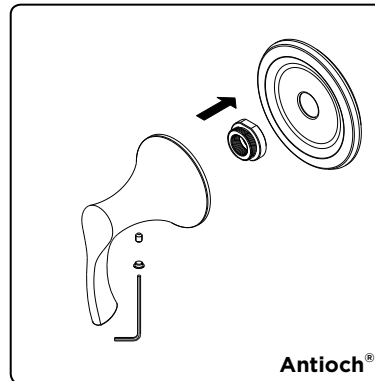
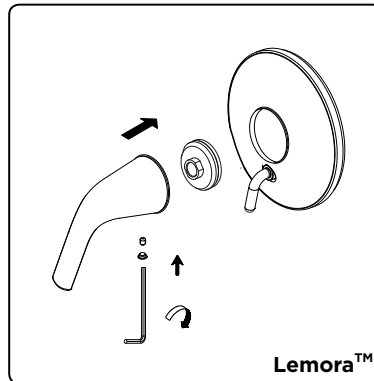


**Entretien** Votre nouveau robinet est conçu pour fonctionner sans problème, des années durant. Nettoyez-le périodiquement avec un chiffon doux pour qu'il conserve la même apparence qu'à l'état neuf. Évitez les nettoyeurs abrasifs, la laine d'acier et les produits chimiques forts puisqu'ils endommageront le fini et rendront votre garantie nulle. **Enregistrement de la garantie:** veuillez vous connecter sur [gerberonline.com](http://gerberonline.com) pour enregistrer votre produit aujourd'hui.

**Mantenimiento** Su grifo nuevo está diseñado para brindar años de servicio sin problemas. Mantenga su apariencia nueva limpiándolo periódicamente con un paño suave. Evite limpiadores abrasivos, estropajo de acero y químicos cáusticos porque deslustrarán el acabado y anularán la garantía. **Registro de la garantía:** por favor ingrese para [gerberonline.com](http://gerberonline.com) para registrar su producto en la actualidad.

Handle Assembly Installation / *Installation de la poignée* / *Instalación del conjunto de manija*

---



**Maintenance** Your new faucet is designed for years of trouble-free performance. Keep it looking new by cleaning it periodically with a soft cloth. Avoid abrasive cleaners, steel wool and harsh chemicals as these will dull the finish and void your warranty.

**Warranty Registration:** Please log on to [gerberonline.com](http://gerberonline.com) to register your product today.