

63056

**BRIZO®**

63056

Models/Modelos/Modèles

63070LF &amp; 63970LF

Series/Series/Seria

63056

**VENUTO™**

63056

Write purchased model number here.

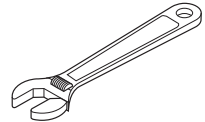
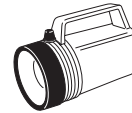
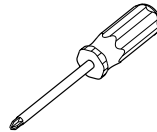
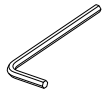
Escriba aquí el número del modelo comprado.

Inscrivez le numéro de modèle ici.

63056

**You may need/Usted puede necesitar/Articles dont vous pouvez avoir besoin:**

63056



63056

**For easy installation of your Brizo® faucet you will need:**

- To **READ ALL** the instructions completely before beginning.
- To **READ ALL** warnings, care, and maintenance information.

**Para instalación fácil de su llave Brizo® usted necesitará:**

- **LEER TODAS** las instrucciones completamente antes de empezar.
- **LEER TODOS** los avisos, cuidados, e información de mantenimiento.

**Pour installer votre robinet Brizo® facilement, vous devez:**

- **LIRE TOUTES** les instructions avant de débiter;
- **LIRE TOUS** les avertissements ainsi que toutes les instructions de nettoyage et d'entretien;

**HIGH-RISE PULL-DOWN KITCHEN AND BAR / PREP FAUCETS****LLAVES DE AGUA ELEVADAS, DESLIZABLES HACIA ABAJO, PARA COCINAS Y BARES / PREP****ROBINET À COL DE CYGNE ET BEC-DOUCHETTE POUR ÉVIER DE BAR OU D'ÎLOT DE CUISINE**

63056

63056

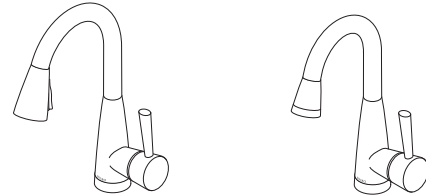
63056

63056

63056

63056

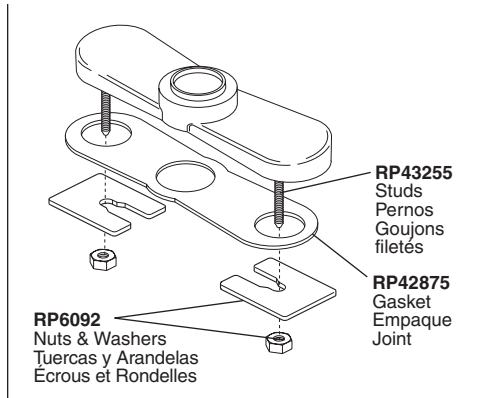
63056



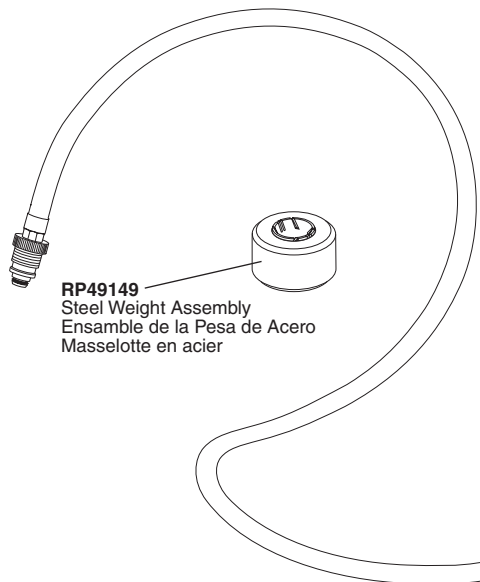
# Model / Modelo / Modèle 63070LF & 63970LF

**RP60109▲**  
Spout Assembly  
Ensamble del Tubo de Salida  
Bec

**RP60110▲**  
Sprayer Assembly  
(includes aerator)  
Ensamble de rociador  
(incluye el aireador)  
Pulvérisateur  
(inclut aérateur)



**RP37490**  
Thin Deck Aid  
Sostén para Bordos Delgados  
Plaque de renfort



**RP60112▲**  
Sprayer Assembly  
(includes aerator)  
Ensamble de rociador  
(incluye el aireador)  
Pulvérisateur  
(inclut aérateur)

**RP51685**  
Mounting Bracket,  
Nut and Spacer  
Abrazadera para la  
Instalación, Tuerca  
y Separador  
Fixation, écrou  
et cale

**RP40531**  
Wrench  
Llave  
Rondelle

**RP40526**  
Nut Only  
Solo Tuerca  
Ecrus seulement

**RP60111▲**  
Spout Assembly  
Ensamble del Tubo de Salida  
Bec

**RP60113▲**  
Friction Ring & Isolator Sleeve  
Anillo de la Fricción y Funda del Aislador  
Boucle de Frottement et Douille D'isolant

**RP60114**  
Cartridge Assembly  
Ensamble del Cartucho  
Cartouche

**RP60117▲**  
Handle  
Manija  
Manette

**RP43945**  
O-Ring  
Anillo "O"  
Joint torique

**RP60115**  
Bonnet Nut  
Bonete  
Chapeau

**RP44001**  
Temperature Indicator  
Indicador de Temperatura  
Indicateur de température

**RP60116▲**  
Cap  
Casquete  
Embase

**RP60118▲**  
Set Screw &  
Button  
Tornillo de Presión  
y Botón  
Vis de calage  
et bouton

**RP13938**  
O-Rings  
Anillos "O"  
Joints toriques

**RP50952**  
Cut - To - Fit Plastic Sleeves  
Casquillos cortados a la medida  
Bagues d'extrémité pour tubes coupés

**RP51243**  
Inlet Gaskets  
Empaques para el tubo de entrada  
Joints côté alimentation

**RP42872**  
Trim Ring and Gasket  
Aro de Accesorio y Empaque  
Anneau de finition et joint

**RP40524**  
Gasket Only  
Solo el Empaque  
Joint seulement

▲Specify Finish  
Especifique el Acabado  
sPrécisez le Fini

## Backflow Protection System

Your Brizo® faucet pull-down spout incorporates a backflow protection system that has been tested to be in compliance with ASME A112.18.3 and ASME A112.18.1 / CSA B125.1. It incorporates two certified check valves in series, which operate independently and are integral, non-serviceable parts of the wand assembly. Should your local plumbing codes require an atmospheric type vacuum breaker one must be purchased separately.

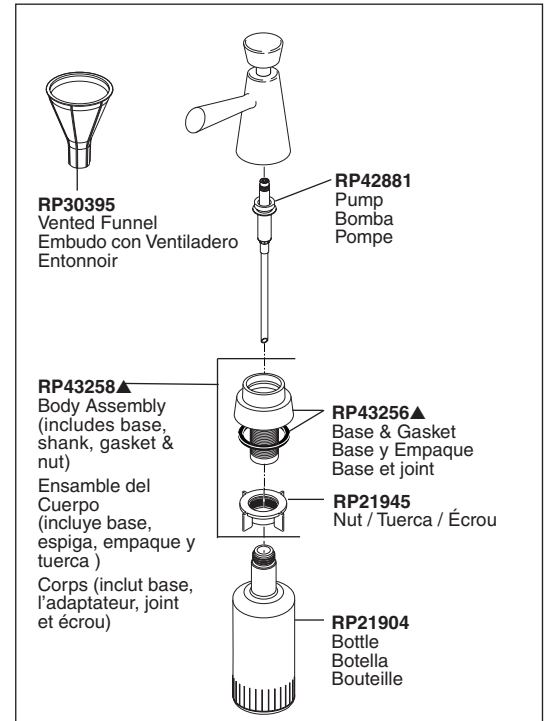
## Sistema de protección contra el contraflujo

Su llave de agua tipo deslizable Brizo® tiene un sistema de protección para el contraflujo, incorpora, que ha sido probado para cumplir con los requisitos de ASME A112.18.3 y ASME A112.18.1 / CSA B125.1. Este incorpora dos válvulas de retención o checadoras certificadas en una serie, las cuales operan independientemente y son piezas integrantes que no requieren servicio. Si los códigos de plomería locales requieren un rompe-vacío de tipo ambiental debe comprarla aparte.

## Dispositif anti-siphonnage

Le bec rétractable de votre robinet Brizo® comporte un dispositif anti-siphonnage qui a été éprouvé et qui est conforme aux normes ASME A112.18.3 et ASME A112.18.1 / CSA B125.1. Ce dispositif se compose de deux clapets indépendants homologués, montés en série dans le tube rigide, qui sont non réparables. Si le code de plomberie exige un brise-vide atmosphérique, vous devez l'acheter séparément.

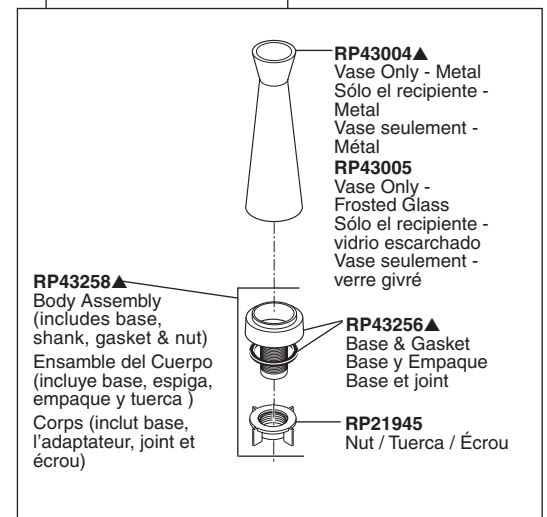
## Accessory Order Only Orden de Accesorio Solamente Livrablé séparément seulement



**RP42878▲**  
Dispenser Assembly  
Ensamble del Dispensador  
Distributeur

**RP42879▲**  
Vase Assembly - Metal\*  
Ensamble – Recipiente de Metal\*  
Vase en métal\*

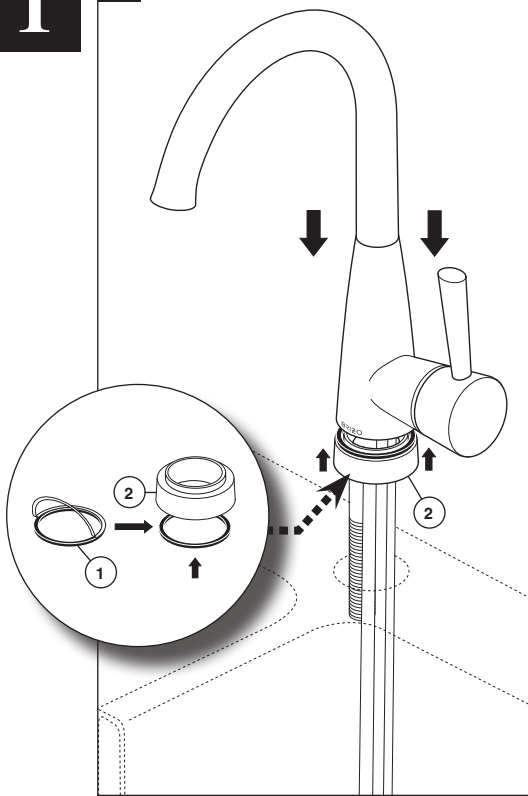
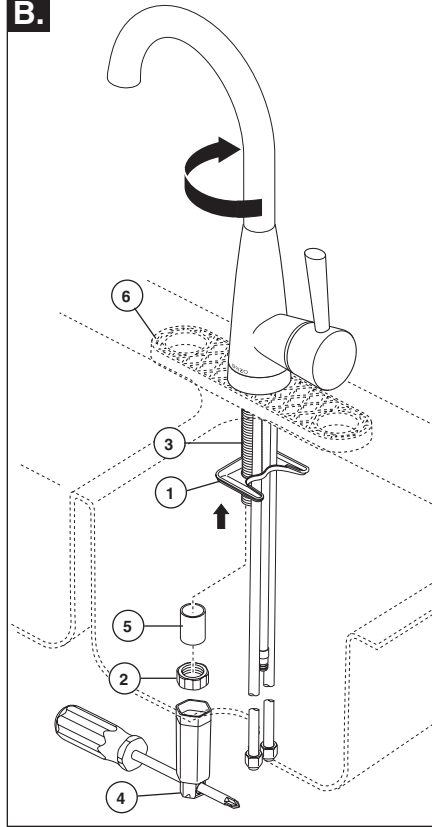
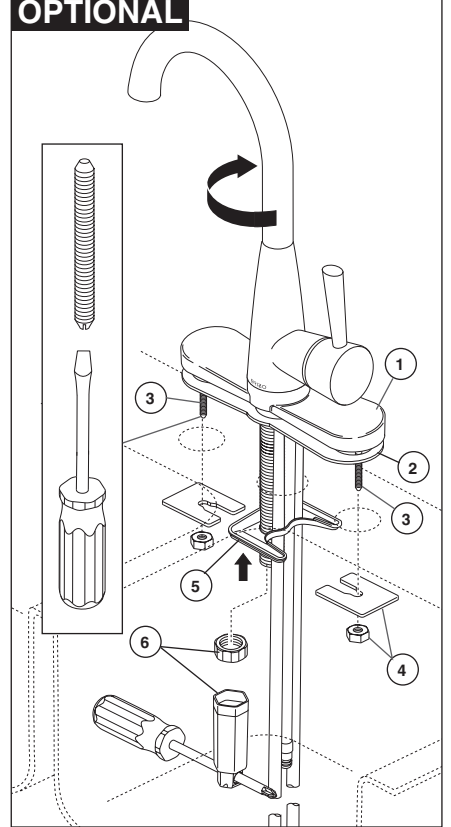
**RP42880▲**  
Vase Assembly - Frosted Glass\*  
Ensamble – Recipiente de vidrio escarchado\*  
Vase en verre givré\*



\*The vase is interchangeable with soap dispenser head and pump.

\*El recipiente es intercambiable con la cabeza y la bomba del dispensador de jabón.

\*La tête et la pompe du distributeur de savon peuvent être remplacées par le vase.

**1****A.****B.****OPTIONAL****Mount Faucet to Deck**

**A.** Remove adhesive backing on trim ring gasket (1) and press into place on trim ring (2). Slide trim ring over tubes and place on bottom of faucet. Insert faucet tubes and shank through mounting hole in sink. Your faucet is designed for a hole diameter of 1 3/8" +/- 1/4" (35 mm +/- 6 mm) and a deck thickness of up to 3" (76 mm). Maximum deck thickness of soap dispenser is also 3" (76 mm).

**B.** Install the mounting bracket (1) and nut (2) onto the mounting shank (3) using wrench (4). For decks up to 1 3/8" (35 mm) thick use provided spacer (5) between nut and mounting bracket. **Note 1: The wrench provided is designed to be used with a variety of tools: flat/Phillips head screwdrivers, wrenches, etc. Note 2: For thin gauge sinks (not recommended), use the thin deck aid (6) RP37490 as shown for single and 3 hole installations to help support the deck. HINT: Turn the spout tube opposite the handle to balance the assembly when mounting and aid installation of the hose.**

**Optional Escutcheon Installation**

For optional installations using the 10" escutcheon, order RP40094 (specify finish) not supplied. Place the 10" escutcheon (1) and gasket (2) under faucet base. Mount as shown above using the 2 1/4-20 studs (3), nuts and washers (4), bracket (5) with nut and wrench (6). **The wrench provided is designed to be used with a variety of tools: flat/Phillips head screwdrivers, wrenches, etc.**

**Instale la Llave de Agua en el Borde**

**A.** Despegue el respaldar adhesivo en los empaque ó junta (1) y presione el aro accesorio (2) en su sitio. Coloque el aro del accesorio en la parte inferior de la válvula. Introdúzcalo a través del agujero de instalación en el fregadero. Su llave de agua está diseñada para un agujero de 1 3/8" +/- 1/4" (35 mm +/- 6 mm) de diámetro y un grosor del borde hasta de 3" (76 mm). El grosor máximo del borde para el dispensador de jabón también es 3" (76 mm).

**B.** Instale el soporte de instalación (1) y la tuerca (2) en la espiga de instalación (3) usando una llave de tuercas (4). Para los bordes de un grosor hasta 1 3/8" (35 mm) use el separador (5) proporcionado entre la tuerca y la abrazadera de instalación. **Nota 1: La llave de tuercas proporcionada está diseñada para ser usada con una variedad de herramientas: destornilladores de cabeza plana/Phillips, llaves de tuercas, etc. Nota 2: Para lavamanos de grosor delgado (no se recomienda). Use el soporte para bordes delgados (6) RP37490 como se muestra para instalaciones sencillas y de 3 agujeros para ayudar a sostener el borde. SUGERENCIA: Gire el tubo del surtidor opuesto a la manija para balancear el ensamble cuando lo instale y para ayudar en la instalación de la manguera.**

**Instalación Opcional de una Chapa**

En instalaciones opcionales usando una chapa de cubierta de 10", ordene RP40094 (especifique el acabado) no se incluye. Coloque la chapa de 10" (1) y el empaque (2) por debajo de la base. Instale como se muestra arriba usando pernos de 2 1/4-20 (3), tuercas y arandelas (4), el soporte (5) con la tuerca y la llave de tuercas (6). **La llave de tuercas incluida está diseñada para usarse con una variedad de herramientas.**

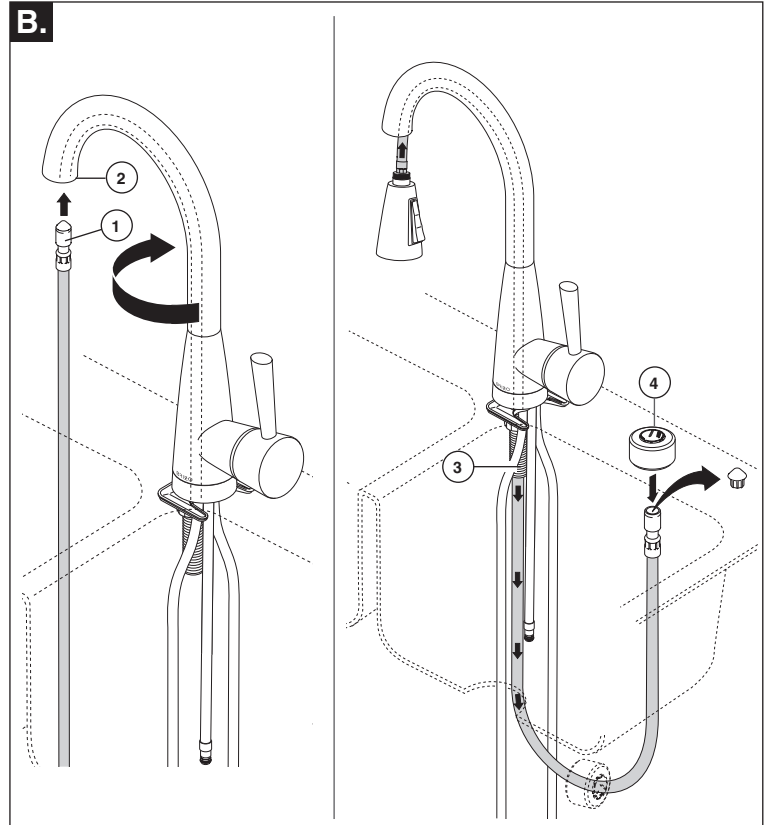
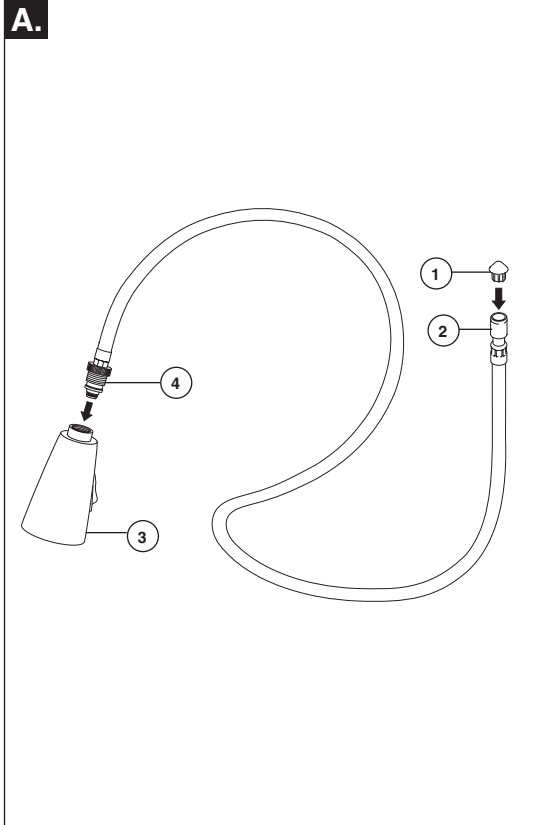
**Montez le robinet sur la plage**

**A.** Enlevez l'endos recouvrant l'adhésif des joint d'anneau de finition (1) et effectuez la pose sur l'anneau de finition (2) en exerçant une pression. Placez l'anneau de finition sur la partie inférieure de la soupape. Introduisez la soupape dans le trou de montage dans l'évier. Le robinet est conçu pour être monté dans un trou ayant un diamètre de 1 3/8 po +/- 1/4 po (35 mm +/- 6 mm) et sur une plage ayant une épaisseur d'au plus 3 po (76 mm). L'épaisseur maximale de la surface est aussi de 3 po (76 mm) pour le distributeur de savon.

**B.** Installez la fixation (1) et l'écrou (2) sur la tige de montage (3) à l'aide de la clé (4). Si l'épaisseur de la plage est d'au plus 1 3/8 po (35 mm), placez la cale (5) entre l'écrou et la fixation. **Note 1: la clé fournie est conçue pour être utilisée avec une variété d'outils: tournevis à extrémité plate ou cruciforme (Phillips), clés, etc. Note 2: si l'évier est mince (non recommandé), utilisez le kit de renforcement de plage mince (6) RP37490 comme le montre la figure pour la pose sur 1 ou 3 trous afin de renforcer la plage. CONSEIL: tournez le tube du bec de sorte qu'il se trouve du côté opposé à celui de la manette pour équilibrer le robinet et faciliter son montage ainsi que l'installation du tuyau souple.**

**Installation de la plaque de finition facultative**

Pour effectuer une installation optionnelle à l'aide de la plaque de finition de 10 po, commandez le kit RP40094 (précisez le fini) non fourni. Placez la plaque de finition de 10 po (1) et le joint (2) sous la base du robinet. Montez le robinet comme le montre la figure en utilisant les 2 goujons 1/4-20 (3), les écrous et les rondelles (4), le support (5) ainsi que l'écrou et la clé (6). **La clé fournie peut être utilisée avec un tournevis à extrémité plate ou cruciforme (Phillips), une autre clé, etc.**

**2**

### Hose Installation

**A.** Press fit hose guide (1) into end of hose (2) as shown. Thread the spray head (3) onto the hose fitting (4) to prevent the hose from being pulled into the spout until you are ready to flush the lines.

**B.** Turn spout opposite handle to aid hose installation. Feed hose (1) up through spout (2). After the end of the hose passes through the shank (3) remove the hose guide. Insert hose end through hose weight assembly (4).

### Instalación de la Manguera

**A.** Presione la guía de la manguera (1) en la punta la manguera (2) como se muestra. Atornille la cabeza del rociador (3), en el accesorio de la manguera (4) para prevenir que la manguera se hale dentro del surtidor hasta que usted esté listo para dejar correr el agua por las líneas.

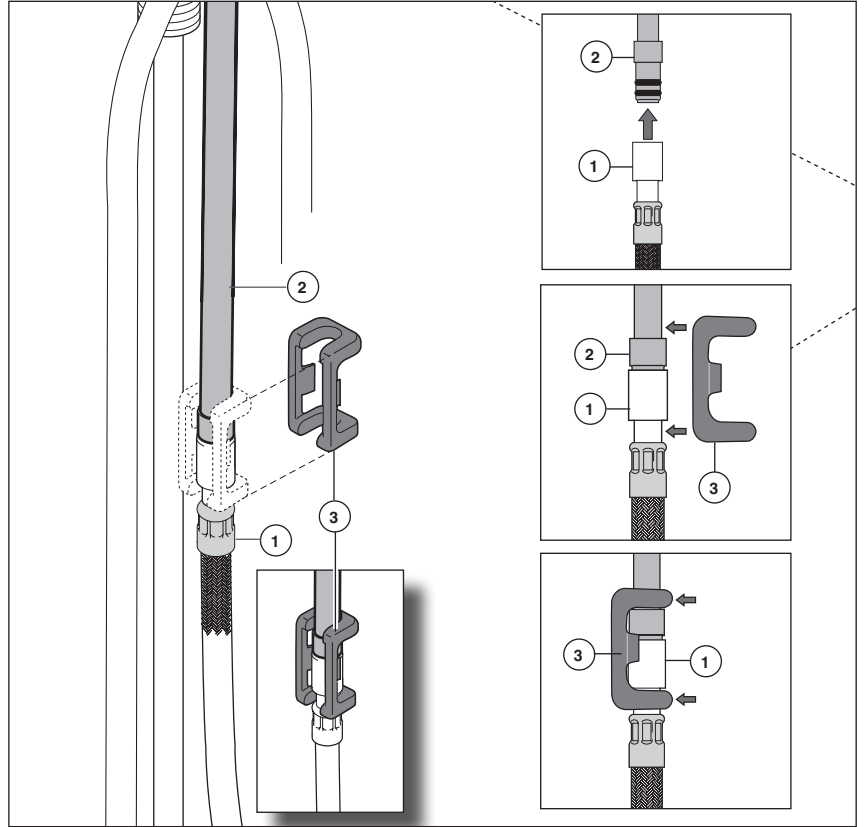
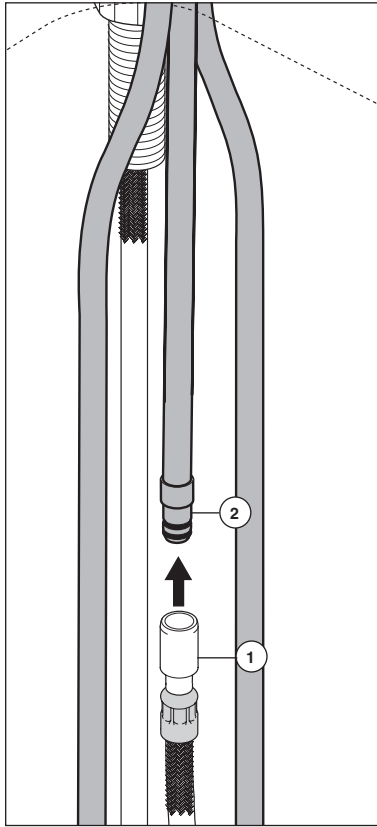
**B.** Gire el surtidor en dirección opuesta a la manija para facilitar la instalación. Deslice la manguera (1) por el surtidor (2). Después que el extremo final de la manguera pase por el tubo (3) saque la guía de la manguera. Introduzca el extremo final de la manguera por el ensamble de la pesa de la manguera (4).

### Installation du tuyau souple

**A.** Insérez le guide-tuyau (1) dans l'extrémité du tuyau souple (2) conformément aux indications de la figure. Vissez la tête de pulvérisation (3) sur le raccord du tuyau souple (4) pour empêcher celui-ci de rentrer dans le bec avant que vous soyez prêt à rincer la tuyauterie.

**B.** Faites pivoter le bec vers le côté opposé à celui où se trouve la manette pour faciliter l'installation. Introduisez le tuyau souple (1) dans le bec (2). Une fois que l'extrémité du tuyau souple a traversé la tige (3), enlevez le guide du tuyau souple. Introduisez l'extrémité du tuyau souple dans la masselotte (4).

3



Push hose end (1) onto faucet outlet (2). Attach clip (3) over hoses as shown. Pull down moderately to ensure connection has been made.

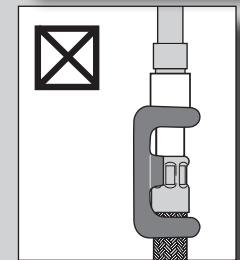
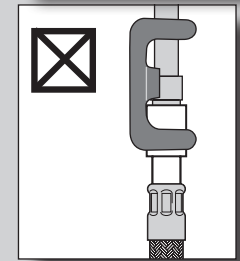
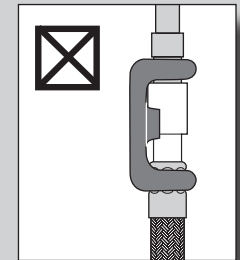
Deje pasar el extremo de la manguera (1) por la salida de la llave de agua / grifo (2). Conecte el gancho (3) sobre las mangueras como se muestra. Moderadamente hale hacia abajo para asegurarse que la conexión se ha hecho.

Poussez l'extrémité du tuyau souple (1) sur la sortie du robinet (2). Fixez l'agrafe (3) sur les tuyaux souples comme le montre la figure. Tirez modérément pour vérifier la solidité du branchement.

**Incorrect Installations.**

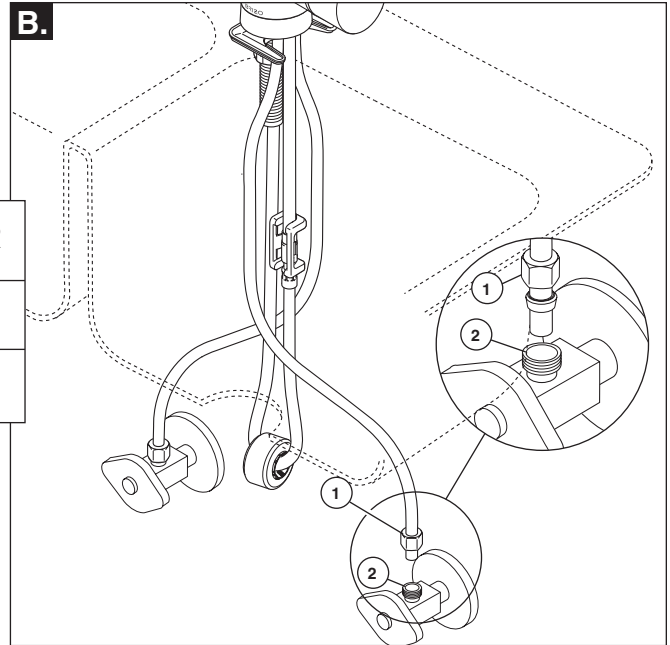
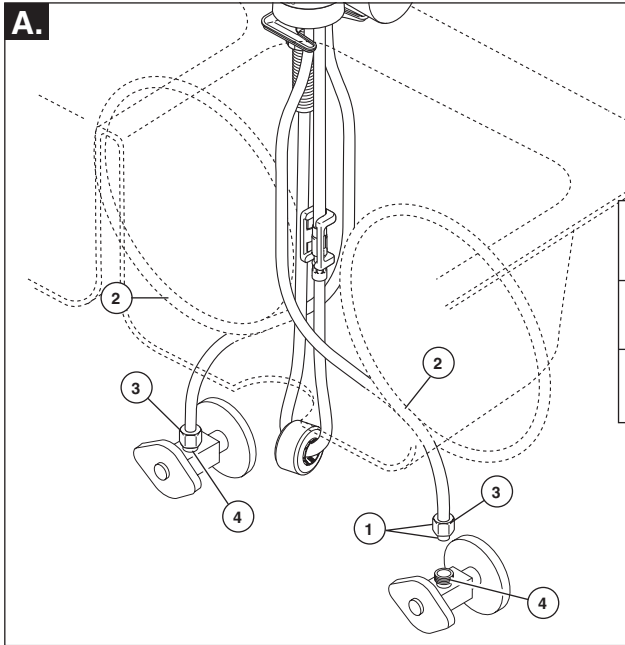
**Instalaciones incorrecta.**

**Installations incorrecte.**





4



OR  
O  
OU

**A. Water Line Connections**

Ensure all fittings and end connections are free of debris. Faucet fittings (1) are 3/8" compression, with ends colored red for hot and blue for cold. Loop tubing (2) if it is too long. **Note: Recommended tubing minimum bend diameter is 8".** Secure metal nut (3) on faucet tube to supply valve connection (4) and hand tighten, then tighten one additional turn with wrench. **DO NOT OVERTIGHTEN.** Repeat for other tube. **WARNING: Do not use pipe dope or other sealants on water line connections.**

**B. Custom Fit Connections**

If you determine the PEX supply tubing for this faucet is too long and must be shorter to create an

acceptable installation, be sure to read the instructions and plan ahead. When cutting the supply tubing the installer accepts the responsibility to do so in a way that allows a leak-free joint to be created. Delta is not responsible for tubing that is cut too short or cut in a way that will not allow for a leak-free joint.

For custom fit installations, you must use RP50952 sleeves supplied with model and nuts included on supply lines. **Tube cut must be straight.** See plastic sleeve installation instructions found in RP50952 and included in this document for more information.

Secure metal nut (1) on faucet tube to supply valve connection (2) and hand tighten, then tighten an additional 2 turns with wrench. **DO NOT OVERTIGHTEN.** Repeat for other tube.

**Potential Problems and Remedies**

- **Tubing is not cut perpendicular to the axis of the tube:** carefully make an additional cut, being careful not to cut the tube too short.
- **Tubing is cut too short:** buy a coupling union and a replacement supply line that mate together from a store. The coupling union end intended to connect to the faucet must mate to the standard 3/8" connection nuts and plastic sleeves supplied with the faucet.
- **The plastic sleeve or connection nut is lost:** purchase a replacement nut and/or plastic sleeve that are designed to seal with PEX tubing. **NOTICE: DO NOT use a metal sleeve, RP51243 gasket (supplied with faucet) or ferrule in the place of the plastic sleeve supplied, it may not create a leak-free joint.** **WARNING: Do not use pipe dope or other sealants on water line connections.**

**A. Conexiones a la Línea de Agua**

Asegúrese que todos los accesorios y las conexiones finales estén libres de residuos. Los accesorios (1) son de compresión de 3/8", con los extremos de color rojo para el agua caliente y azul para el agua fría. Enlace las tuberías (2) si es muy larga. **Nota: La curva mínima recomendada es de 8" de diámetro.** Fije la tuerca de metal (3) en el tubo de la llave de agua a la conexión (4) y apriete a mano, luego apriete con una vuelta adicional con una llave de tuercas. **NO APRIETE DEMASIADO.** Repita con el otro tubo. **AVISO: No use compuesto para tuberías u otros selladores en las conexiones de la tubería de agua.**

**B. Conexiones Especiales**

**AVISO: Si usted determina que la tubería PEX para el suministro de agua para esta llave de agua es muy larga y debe recortarse para crear una instalación aceptable, asegúrese leer las instrucciones y planifique de**

antemano. Cuando corte la tubería de suministro el instalador acepta la responsabilidad de hacerlo de una manera que permite crear una articulación sin filtraciones. Delta no se responsabiliza por las tuberías que se han cortado demasiado cortas o cortadas de una manera que no permite una articulación libre de filtración.

Para instalaciones hechas a la medida, usted debe usar mangas RP50952 incluidas con el modelo y las tuercas incluidas en las tuberías de suministro. El corte del tubo debe ser recto. Vea las instrucciones para la instalación de la manga plástica incluida con el RP50952 y para más información incluida en este documento.

Fije la tuerca de metal (1) en la tubería de la llave de agua / grifo a la conexión de la válvula de suministro (2) y apriete a mano. Con la llave de tuercas, apriete la tuerca dándole 2 vueltas más de si fuera apretado a mano.. **NO APRIETE DEMASIADO.** Repita con la otra tubería.

**Problemas Potenciales y Soluciones**

- **La tubería no está cortada perpendicular al eje del tubo:** cuidadosamente haga un corte adicional, teniendo cuidado de no cortar el tubo demasiado corto.
- **La tubería está cortada demasiado corta:** compre en un almacén un acoplamiento de unión y una tubería de suministro de repuesto que acoplen. El extremo de la unión de acoplamiento que es para conectar a la llave de agua debe acoplar con las tuercas estándares de 3/8" y mangas de plástico incluidas con la llave de agua / grifo.
- **La manga plástica o la tuerca de conexión se ha perdido:** compre una tuerca de repuesto y/o manga plástica diseñada para sellar con la tubería PEX. **AVISO: No use una manga de metal, RP51243 empaque (suministrado con el grifo) o casquillo, en vez de la manga incluida puede no crear una articulación sin filtración.** **AVISO: No use compuesto para tuberías u otros selladores en las conexiones de la tubería de agua.**

**A. Branchement à la tuyauterie**

Assurez-vous que tous les raccords sont exempts de corps étrangers. Le branchement est effectué au moyen de raccords de robinetterie (1) 3/8 po à compression. L'extrémité du raccord d'eau chaude est rouge et celle du raccord d'eau froide est bleue. Faites une boucle avec le tube (2) s'il est trop long. **Note : Le diamètre minimal de la courbure doit être d'au moins 8 po.** Vissez l'écrou métallique (3), qui se trouve sur le tube du robinet, sur le raccord du robinet d'alimentation (4) et serrez-le à la main, puis faites un tour supplémentaire avec une clé. **PRENEZ GARDE DE TROP SERRER.** Raccordez l'autre tube de la même manière. **MISE EN GARDE : N'utilisez pas de pâte à joint ni d'autres produits d'étanchéité sur les raccords de tuyauterie.**

**B. Spéciaux Tuyauterie Branchement**

**NOTIFICATION : Si le tube d'alimentation en PEX de ce robinet est trop long et doit être raccourci, lisez**

les instructions et prenez le temps de réfléchir. Vous devez couper le tube de manière à obtenir un joint étanche. Delta n'accepte aucune responsabilité si le tube a été coupé trop court ou d'une manière qui empêche le joint d'être étanche.

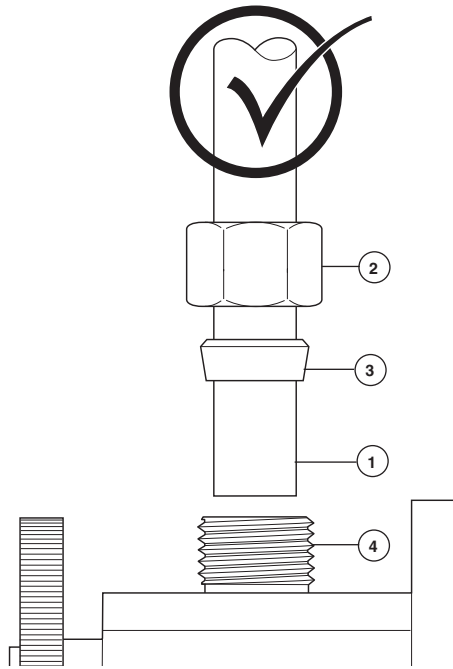
Dans le cas des installations sur mesure, vous devez utiliser les manchons RP50952 fournis avec le robinet et les écrous qui se trouvent sur les arrivées d'eau. Le tube doit être coupé d'équerre. Pour obtenir plus de renseignements, veuillez consulter les instructions d'installations des manchons en plastique qui se trouvent dans le kit RP50952 et qui sont incluses dans le présent document.

Vissez l'écrou métallique (1), qui se trouve sur le tube du robinet, sur le raccord du robinet d'alimentation (2) et serrez-le à la main. Serrez-le à la main, puis faites deux tours à l'aide d'une clé. **PRENEZ GARDE DE TROP SERRER.** Raccordez l'autre tube de la même manière.

**Problèmes possibles et correctifs**

- **Le tube n'est pas sectionné perpendiculairement à son axe :** Faites une nouvelle coupe en prenant garde de ne pas trop raccourcir le tube.
- **Vous avez coupé le tube trop court :** Achetez un raccord-union et un tube d'arrivée d'eau de rechange dans un magasin. L'extrémité du raccord-union à raccorder au robinet doit être compatible avec les écrous 3/8 po standard et les manchons en plastique fournis avec le robinet.
- **Vous avez perdu un manchon en plastique ou un écrou de raccordement :** Achetez un écrou et/ou un manchon en plastique conçus pour former un raccord étanche avec un tube PEX. **NOTIFICATION : Évitez d'utiliser un manchon métallique, RP51243 le joint (fournie avec le robinet) ou une virole à la place du manchon en plastique fourni. Le joint ne sera pas étanche. MISE EN GARDE : N'utilisez pas de pâte à joint ni d'autres produits d'étanchéité sur les raccords de tuyauterie.**

**Correct method**  
**Método Correcto**  
**Bonne méthode**



**Custom Fit Connections - Plastic Sleeve Installation Instructions**

1. Identify desired length of tube (1). Leave 1" - 2" of extra length to allow for easier installation and cut tube. Ensure cut is straight and burr free.
2. Slide nut (2) and plastic sleeve (3) onto cut tube. Ensure sleeve is oriented as shown.
3. Insert tube into outlet fitting (4). Tube should touch bottom of hole inside fitting.
4. Slide plastic sleeve down tube until it engages top of fitting. **NOTICE: Failure to use plastic sleeve in the correct orientation will result in disconnection and possible water damage.**
5. Slide nut over plastic sleeve. With wrench, tighten nut 2 turns past finger tight.

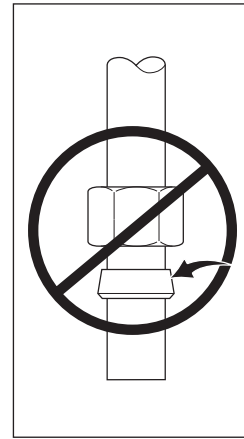
**Conexiones Especiales - Instructions d'installations de le manchon en plastique**

1. Identifique la longitud deseada del tubo (1). Deje 1" - 2" de soltura para una instalación más fácil y sin rebabas. Asegure que el corte sea recto y sin rebabas.
2. Resbale la tuerca (2) y la manga plástica (3) sobre el tubo cortado. Asegure la manga se orienta según lo demostrado.
3. Introduzca el tubo dentro del accesorio (4). El tubo debe tocar el fondo del agujero dentro del accesorio.
4. Deslice la manga plástica hacia abajo en el tubo hasta que encaje en la parte superior del accesorio. **AVISO: El no usar la manga plástica en la orientación correcta resultará en desconexión y posible daño por agua.**
5. Deslice la tuerca sobre la manga plástica. Con la llave de tuercas, apriete la tuerca dándole 2 vueltas más de si fuera apretado a mano.

**Spéciaux Branchement - Instrucciones para la Instalación del la Manga Plástica**

1. Identifiez la longueur désirée du tube (1). Laissez 1 à 2 pouces de la longueur supplémentaire pour faciliter l'installation et coupez le tube. Faites une coupe d'équerre et enlevez les bavures.
2. Glissez l'écrou (2) et la manchon en plastique (3) sur le tube coupé. Assurez la manchon est orienté comme montré.
3. Introduisez le tube dans le raccord (4). Le tube doit toucher le fond du trou à l'intérieur du raccord.
4. Faites glisser le manchon en plastique dans le tube jusqu'à ce qu'il pénètre dans la partie supérieure du raccord. **NOTIFICATION : Si le manchon en plastique n'a pas été installé dans l'orientation correcte, le raccord peut se défaire et l'eau peut occasionner des dommages.**
5. Faites glisser l'écrou sur le manchon en plastique. Serrez-le à la main, puis faites deux tours à l'aide d'une clé.

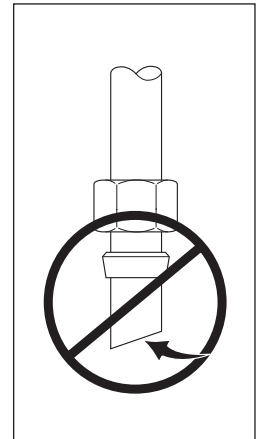
**Incorrect Installation**  
**Instalación Incorrecta**  
**Installation Incorrecte**



**Do not** install sleeve upside down.

**No instale** la manga boca abajo.

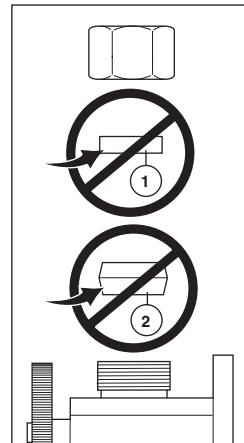
**N'installez pas** le manchon à l'envers.



Ensure cut is straight.

Asegúrese que el corte esté recto.

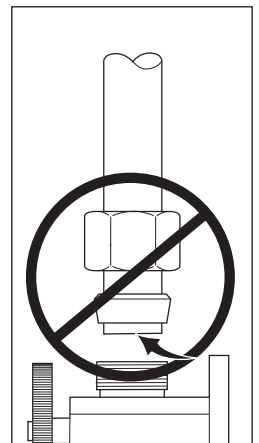
Assurez-vous que la coupe est droite.



**Do not** use RP51243 gasket (1) supplied with PEX tubing or brass ferrule (2) supplied with valve stops.

**No use** RP51243 empaque (1) suministrado con el tubería de PEX o el casquillo de bronce (2) suministrado con las válvulas de cierre.

**N'utilisez pas** RP51243 le joint (1) fournie avec la tuyauterie de PEX ou la bague en cuivre (2) fournie avec les robinets d'arrêt.



Ensure tube is fully inserted into stop before sliding sleeve down to engage top of fitting.

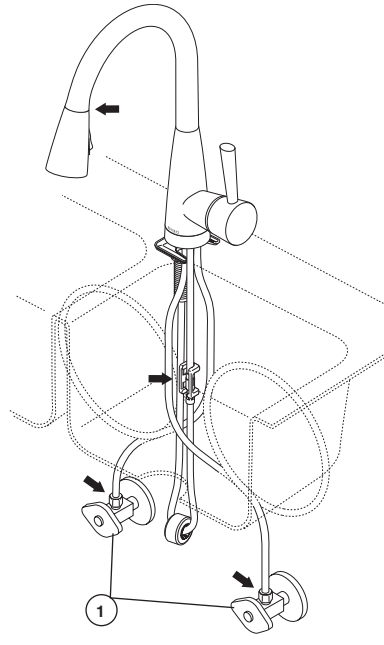
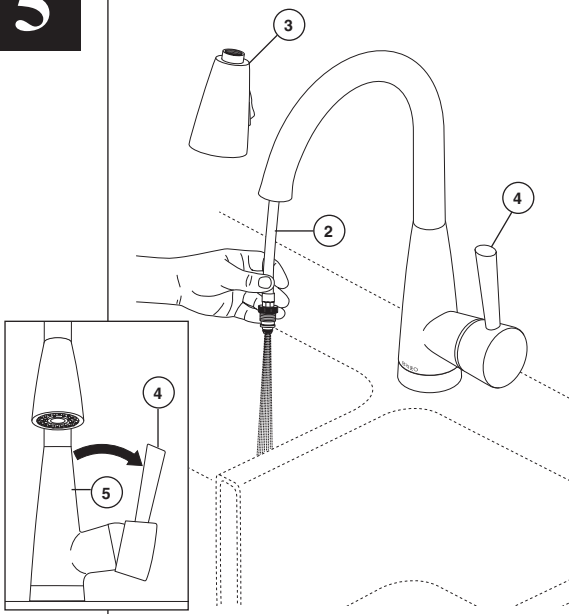
Asegúrese que el tubo este completamente introducido dentro del tope antes de deslizar la manga hacia abajo para encajar la parte superior del accesorio.

Assurez-vous que le tube est introduit entièrement dans le robinet d'arrêt avant de faire glisser le manchon vers le bas pour le fixer à la partie supérieure du raccord.

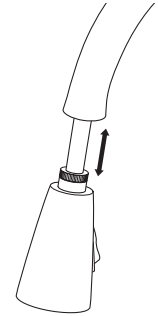


5

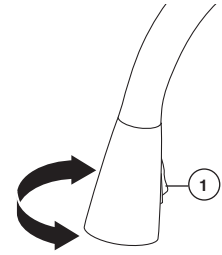
A.



B.



OR



- A.** Turn on hot and cold water supplies (1). Pull the hose assembly (2) out of the spout and remove the sprayer (3). Be sure to hold the end of the hose down into the sink and turn faucet handle (4) to the mixed position. **Note: To turn faucet on, move handle (4) away from body (5).** Flush water lines for one minute. **IMPORTANT: This flushes away any debris that could cause damage to internal parts.** Reinstall the sprayer.

Check all connections at arrows for leaks. Refer back to the appropriate installation instructions and retighten if necessary. If assembled correctly and still leaking, check for damage to seals and order appropriate replacements.

- B.** Sprayer will lock into position when brought into proximity of the spout magnet. The sprayer can be removed by either pulling directly out from the spout or by twisting 90° in either direction which will cause the magnets to repel and the head to decouple from the spout (recommended). Check the operation of the sprayer by operating the trigger (1) from aerator to spray.

- A.** Abra los suministros de agua caliente y fría (1). Hale el ensamble de la manguera (2) hacia fuera del surtidor y saque el rociador (3). Asegúrese de sostener el extremo de la manguera hacia abajo en el fregadero y gire la manija (4) de la llave a la posición mixta. **Nota: Para girar el grifo, mueva la manija (4) lejos del cuerpo (5).** Deje correr el agua por las tuberías durante un minuto. **IMPORTANTE: Esto limpia cualquier residuo que pudiera causar daño a las partes internas.** Reinstale el rociador.

Examine los sitios con las flechas en las conexiones para asegura que no hay ninguna filtración de agua. Si es necesario, guíese por las instrucciones apropiadas para la instalación y apriete otra vez. Si están ensamblado correctamente, fijese si los sellos están dañados y ordene las piezas de repuesto apropiadas.

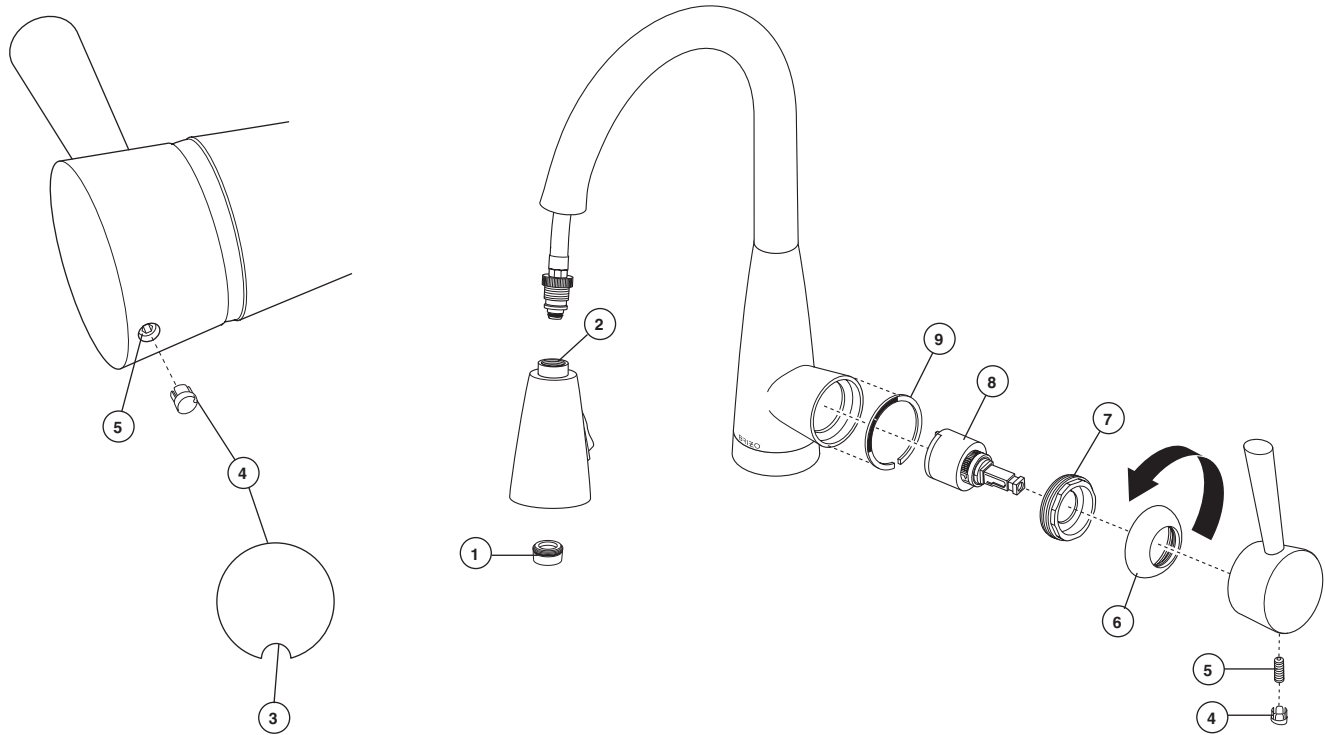
- B.** El rociador quedará cerrado en posición cuando lo acerca al imán del surtidor. El rociador se puede sacar halando directamente hacia afuera del surtidor o torciéndolo 90° en cualquier dirección que hace que los imanes se repelen y la cabeza que se desacople del surtidor (se recomienda). Pruebe el funcionamiento del rociador operando el gatillo (1) del aereador al rociador.

- A.** Rétablissez l'alimentation en eau chaude et en au froide (1). Tirez le tuyau souple (2) à l'extérieur du bec et enlevez le pulvérisateur (3). Tenez l'extrémité du tuyau souple dans l'évier et placez la manette du robinet (4) en position de mélange. **Note : Pour ouvrir le robinet, déplacez la poignée (4) à partir du corps (5).** Rincez la tuyauterie une minute. **IMPORTANT : Cette opération sert à évacuer les corps étrangers qui pourraient abimer les éléments internes.** Remettez le pulvérisateur en place.

Vérifiez l'étanchéité de tous les raccords aux endroits indiqués par les flèches. Consultez les instructions d'installation et serrez les raccords de

nouveau au besoin. Si le raccord est monté correctement, vérifiez l'état des joints et commandez les pièces de rechange nécessaires.

- B.** Le pulvérisateur se bloque en position lorsque vous l'approchez de l'aimant du bec. Pour enlever le pulvérisateur, tirez sur celui-ci directement pour l'écarter du bec ou faites-le pivoter de 90° dans un sens ou dans l'autre pour l'enlever en utilisant la force de répulsion des aimants (méthode recommandée). Vérifiez le fonctionnement du pulvérisateur en utilisant la commande (1) pour transformer le jet aéré en un jet pulvérisé.



## Maintenance

### If faucet exhibits very low flow –

**A.** Remove and clean aerator (1), or  
**B.** Unscrew hose from spray head and clean debris from screen (2) (the screen is located just inside the spray). **IMPORTANT:** Reinstall screen to the spray head (failure to reinstall the screen could damage internal parts).

**If faucet leaks from under handle or from spout outlet** – Insert a small screwdriver into slot (3) in button (4) and remove. Loosen set screw (5) inside of handle. Remove handle.

Remove cap (6) by rotating counterclockwise. Bonnet may be stiff due to O-ring, but should rotate by hand. Remove bonnet nut (7) by rotating counterclockwise with a wrench. Remove cartridge (8) by pulling directly back on stem. Replace cartridge and reassemble.

**WARNING: Failure to securely tighten bonnet nut with a wrench could result in water damage.**

**Note:** A small amount of water may run out the spout or drip for a very short period after the faucet is shut off. This is a natural occurrence caused by the long flexible hose.

## Optional Temperature Indicator Ring:

If required, a red/blue indicator ring (9) can be installed under decorative cap. Remove ring from adhesive sheet and install as shown.

## Cleaning and Care

Care should be given to the cleaning of this product. Although its finish is extremely durable, it can be damaged by harsh abrasives or polish. To clean, simply wipe gently with a damp cloth and blot dry with a soft towel.

## Mantenimiento

### Si la llave de agua exhibe muy poco flujo –

**A.** Quite y limpie el aireador (1), ó  
**B.** Destornille la manguera de la cabeza del rociador y limpie los residuos de la tela metálica (2) (la tela metálica o coladero está justo en la parte interior del rociado). **IMPORTANTE:** Reinstale la tela metálica en la cabeza del rociador (el no reinstalar la tela metálica pudiera dañar las partes internas).

**Si el agua se filtra por debajo de la manija o desde la salida del surtidor** – Introduzca un destornillador pequeño en la muesca (3) en el botón (4) y sáquelo. Afloje el tornillo de ajuste (5) dentro de la manija. Quite la manija. Quite la tapa

ó casquillo (6) girando en dirección opuesta a la de las manecillas del reloj. El capuchón puede estar tieso por el aro-O, pero debe girar a mano. Quite la tuerca tapa (7) girando en dirección opuesta a las de las manecillas del reloj con una llave de tuercas. Quite el cartucho (8) halando directamente hacia atrás de la espiga. Coloque otra vez el cartucho y reensamble. **AVISO: Si no aprieta fijamente la tuerca tapa con una llave de tuercas pudiera resultar en daño por agua.**

**Nota:** Una cantidad pequeña de agua puede escurrirse del surtidor o gotear por un período corto de tiempo después de cerrar el agua. Esto es una ocurrencia natural causada por la manguera larga flexible.

## Anillo opcional del indicador de la temperatura:

Si procede, un anillo rojo/azul del indicador (9) se puede instalar debajo del casquillo decorativo. Quite el anillo de la hoja adhesiva e instálelo como se muestra.

## Limpieza y Cuidado de su Llave

Tenga cuidado al ir a limpiar este producto. Aunque su acabado es sumamente durable, puede ser afectado por agentes de limpieza o para pulir abrasivos. Para limpiar su llave, simplemente frótelas con un trapo húmedo y luego séquela con una toalla suave.

## Entretien

### Si le débit du robinet est très faible –

**A.** Enlevez l'aérateur (1) et nettoyez-le OU  
**B.** Dévissez le tuyau souple de la tête de pulvérisation et enlevez les corps étranger qui se trouvent sur le filtre métallique (2). **IMPORTANT :** N'oubliez pas de remettre le filtre métallique en place (autrement, les éléments internes du robinet pourront être abimés).

**Si le robinet fuit sous la manette ou par la sortie du bec** – Introduisez un petit tournevis dans la rainure (3) du bouton (4) et enlevez le bouton. Desserrez la vis de calage (5) à l'intérieur de la manette. Enlevez la manette. Enlevez le chapeau (6) en le tournant dans le sens antihoraire. Il est possible que le chapeau tourne difficilement en raison de la

présence du joint torique, mais vous devriez pouvoir le desserrer à la main. Enlevez l'écrou-chapeau (7) en le tournant dans le sens antihoraire avec une clé. Enlevez le cartouche (8) en tirant directement sur la tige. Remplacez le cartouche et remettez les autres éléments en place. **MISE EN GARDE : L'omission de bien serrer l'écrou-chapeau peut entraîner une fuite d'eau et des dommages.**

**Note :** Un peu d'eau peut s'écouler du bec ou dégoutter pendant une très courte période après la fermeture du robinet. Cela est normal en raison de la longueur du flexible.

## Anneau facultatif d'indicateur de la température :

S'il y a lieu, anneau rouge/bleu d'indicateur (9) peut être installé sous le chapeau décoratif. Enlevez l'anneau de la feuille adhésive et l'installez comme montré.

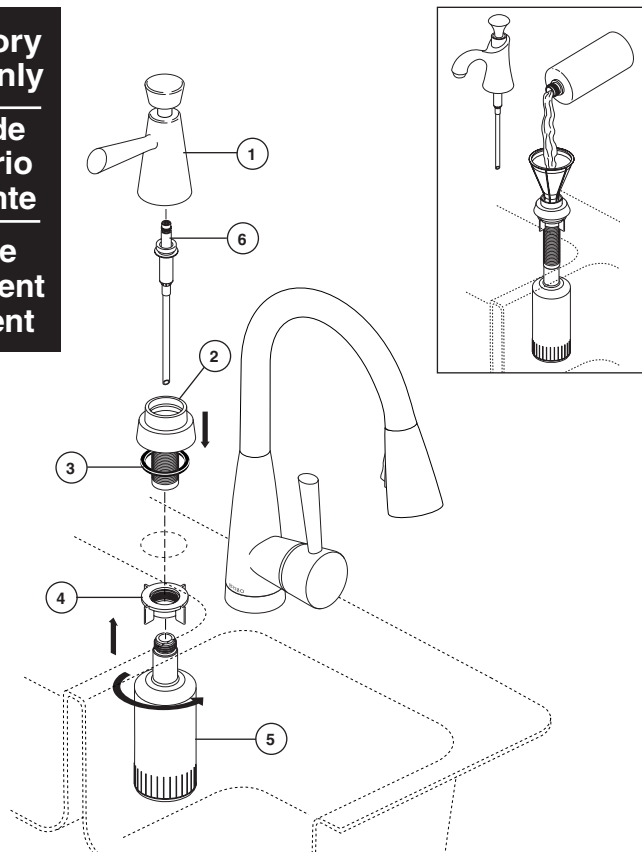
## Instructions de nettoyage

Il faut le nettoyer avec soin. Même si son fini est extrêmement durable, il peut être abimé par des produits fortement abrasifs ou des produits de polissage. Il faut simplement le frotter doucement avec un chiffon humide et le sécher à l'aide d'un chiffon doux.

**Accessory  
Order Only**

**Orden de  
Accesorio  
Solamente**

**Livrable  
séparément  
seulement**



#### Soap Dispenser Installation - Accessory Order Only

Separate head (1) from body assembly (2). Make sure gasket (3) is properly seated in the base of the body assembly. Insert body assembly through selected hole in sink. Secure body assembly to sink with nut (4). From under the sink screw the bottle (5) onto the body assembly shank. Insert pump (6) down into the body assembly, then attach head assembly (1) to pump. **Note: To fill, lift the head and pump assembly out of the bottle and pour not more than 8 oz. into bottle.** DO NOT remove the bottle each time as this weakens the neck. Use a funnel to help prevent spills. Pull pump and head assembly out occasionally to soak and pump warm water through pump to remove soap build-up.

#### Instalación del dispensador del jabón - Orden de accesorio solamente

Separe la cabeza (1) del cuerpo (2). Asegúrese que el empaque (3) esté correctamente sentado en la base del cuerpo. Introduzca el ensamble del cuerpo a través del agujero seleccionado en el fregadero. Fije el ensamble del cuerpo al fregadero con la tuerca (4). Desde la parte interior del fregadero atornille la botella (5) en la espiga del ensamble del cuerpo. Introduzca la bomba (6) dentro del cuerpo, y luego fije la cabeza (1) a la bomba. **Nota: Para llenar, levante la cabeza de la botella y el ensamble de la bomba y vierta no más de 8 oz. Dentro de la botella. NO saque la botella cada vez ya que el hacer esto debilitaría el cuello de la botella.** Use un embudo para prevenir derrames. De vez en cuando, hale de la botella la bomba y el ensamble de la cabeza y déjela remojar y permita que el agua tibia corra por la bomba para limpiar cualquier acumulación.

#### Installation de distributeur de savon - Livrable séparément seulement

Séparez la tête (1) du corps (2). Assurez-vous que le joint (3) est bien calé dans la base du corps. Introduisez le corps dans le trou de l'évier prévu à cet effet. Fixez le corps à l'évier au moyen de l'écrou (4). Par le dessous de l'évier, vissez la bouteille (5) sur le filetage du corps. Introduisez la pompe (6) dans le corps, puis fixez la tête (1) à la pompe. **Note: pour remplir la bouteille, soulevez la tête avec la pompe et retirez-les de la bouteille.** Versez au plus 8 onces de liquide dans la bouteille. ÉVITEZ d'enlever la bouteille chaque fois pour ne pas affaiblir le goulot. Utilisez un entonnoir pour ne pas renverser de liquide. Retirez la pompe avec la tête à l'occasion, faites-les tremper dans l'eau chaude et actionnez la pompe pour enlever le savon durci accumulé.

## LIFETIME FAUCET AND FINISH LIMITED WARRANTY

All parts and finishes of the Brizo® faucet are warranted to the original consumer purchaser to be free from defects in material & workmanship for as long as the original consumer purchaser owns their home. Delta Faucet Company recommends using a professional plumber for all installation & repair.

Delta will replace, FREE OF CHARGE, during the warranty period, any part or finish that proves defective in material and/or workmanship under normal installation, use and service. Replacement parts may be obtained by calling 1-877-345-BRIZO (2749) (in the U.S. and Canada) or by writing to:

**In the United States:**  
Delta Faucet Company  
Product Service  
55 E. 111th Street  
Indianapolis, IN 46280

**In Canada:**  
Masco Canada Limited, Plumbing Group  
350 South Edgeware Road,  
St. Thomas, Ontario, Canada N5P 4L1

This warranty is extensive in that it covers replacement of all defective parts and even finish, but these are the only two things that are covered. LABOR CHARGES AND/OR DAMAGE INCURRED IN INSTALLATION, REPAIR, OR REPLACEMENT AS WELL AS ANY OTHER KIND OF LOSS OR

DAMAGES ARE EXCLUDED. Proof of purchase (original sales receipt) from the original consumer purchaser must be made available to Delta for all warranty claims. THIS IS THE EXCLUSIVE WARRANTY BY DELTA FAUCET COMPANY, WHICH DOES NOT MAKE ANY OTHER WARRANTY OF ANY KIND, INCLUDING THE IMPLIED WARRANTY OF MERCHANTABILITY.

This warranty excludes all industrial, commercial & business usage, whose purchasers are hereby extended a five year limited warranty from the date of purchase, with all other terms of this warranty applying except the duration of the warranty. This warranty is applicable to Brizo® faucets manufactured after January 1, 1995.

Some states/provinces do not allow the exclusion or limitation of incidental or consequential damages, so the above limitation or exclusion may not apply to you. Any damage to this faucet as a result of misuse, abuse, or neglect, or any use of other than genuine Delta® replacement parts WILL VOID THE WARRANTY.

This warranty gives you specific legal rights, and you may also have other rights which vary from state/province to state/province. It applies only for Brizo® faucets installed in the United States of America, Canada, and Mexico.

© 2012, Masco Corporation of Indiana

## GARANTÍA LIMITADA DE POR VIDA DE LA LLAVE Y SU ACABADO

Todas las piezas y acabados de la llave Brizo® están garantizados al consumidor comprador original, de estar libres de defectos de material y fabricación, por el tiempo que el consumidor comprador sea dueño de su casa. Delta Faucet Company recomienda que use un plomero profesional para todas las instalaciones y reparaciones.

Delta reemplazará, LIBRE DE CARGO, durante el periodo de garantía, cualquier pieza o acabado que pruebe tener defectos de material y/o fabricación bajo instalación normal, uso y servicio. Piezas de repuesto pueden ser obtenidas llamando al 1-877-345-BRIZO (2749) (en los Estados Unidos y Canadá) o escribiendo a:

**En los Estados Unidos:**  
Delta Faucet Company  
Product Service  
55 E. 111th Street  
Indianapolis, IN 46280

**En Canada:**  
Masco Canada Limited, Plumbing Group  
350 South Edgeware Road,  
St. Thomas, Ontario, Canada N5P 4L1

Esta garantía es extensiva en lo que cubre el reemplazamiento de todas las piezas defectuosas y hasta el acabado, pero éstas son las únicas dos cosas que están cubiertas. CARGOS DE LABOR Y/O DAÑOS INCURRIDOS EN LA INSTALACIÓN, REPARACIÓN,

O REEMPLAZAMIENTO COMO TAMBIÉN CUALQUIER OTRO TIPO DE PÉRDIDA O DAÑOS ESTÁN EXCLUIDOS. Prueba de compra (recibo original de venta) del comprador consumidor original debe de ser disponible a Delta para todos los reclamos. ESTA ES LA GARANTÍA EXCLUSIVA DE DELTA FAUCET COMPANY, QUE NO HACE CUALQUIER OTRA GARANTÍA DE CUALQUIER TIPO, INCLUYENDO LA GARANTÍA IMPLÍCITA DE COMERCIALIZACIÓN.

Esta garantía excluye todo uso industrial, comercial y de negocio, cuyos compradores se les da una garantía limitada extendida de cinco años desde la fecha de compra, con todos los otros términos de esta garantía aplicados, excepto el de duración de ésta. Esta garantía es aplicable a las llaves de Brizo® fabricadas después de Enero 1, 1995.

Algunos estados/provincias no permiten la exclusión o limitación de daños incidentales o consecuentes, de manera que la limitación o exclusión arriba escrita puede no aplicarle a usted. Cualquier daño a esta llave, resultado de mal uso, abuso, o descuido, o cualquier otro uso de piezas de repuesto que no sean genuinas de Delta® ANULARÁN LA GARANTÍA.

Esta garantía le da derechos legales específicos, y usted puede, también tener otros derechos que varían de estado/provincia a estado/provincia. Es aplicable sólo a las llaves Brizo® instaladas en los Estados Unidos de America, Canada y Mexico.

© 2012, Division de Masco Indiana

## GARANTIE À VIE LIMITÉE DES ROBINETS ET DE LEURS FINIS

Toutes les pièces et les finis du robinet Brizo® sont protégés contre les défauts de matière et les vices de fabrication par une garantie qui est consentie au premier acheteur et qui demeure valide tant que celui-ci demeure propriétaire de sa maison. Delta recommande de faire appel à un plombier compétent pour l'installation et la réparation du robinet.

Pendant la période de garantie, Delta remplacera GRATUITEMENT toute pièce ou tout fini, présentant une défectuosité de matériau ou un vice de fabrication pour autant que l'appareil ait été installé, utilisé et entretenu correctement. Pour obtenir des pièces de rechange, veuillez communiquer par téléphone au numéro 1-877-345-BRIZO (2749) (aux États-Unis ou au Canada) et par écrit à l'une des adresses suivantes :

**Aux États-Unis**  
Delta Faucet Company  
Product Service  
55 E. 111th Street  
Indianapolis, IN 46280

**Au Canada**  
Masco Canada Limited, Plumbing Group  
350 South Edgeware Road,  
St. Thomas, Ontario, Canada N5P 4L1

La présente garantie s'applique au remplacement de toutes les pièces défectueuses, y compris le fini, et elle ne couvre que ces éléments. LES FRAIS DE MAIN-D'OEUVRE ET (OU) LES DOMMAGES PROVOQUÉS AU COURS DE L'INSTALLATION, DE LA RÉPARATION OU DU REMPLACEMENT D'UN ÉLÉMENT AINSI QUE LES PERTES OU DOMMAGES DE TOUTE

AUTRE NATURE NE SONT PAS COUVERTS PAR LA GARANTIE. Toute réclamation en vertu de la présente garantie doit être adressée à Delta, accompagnée de la preuve d'achat (original de la facture) du premier acheteur. CETTE GARANTIE EST LA SEULE OFFERTE PAR DELTA FAUCET COMPANY OU DELTA FAUCET CANADA, SELON LE CAS. ELLE EXCLUT TOUTE AUTRE GARANTIE, Y COMPRIS LA GARANTIE IMPLÍCITE DE QUALITÉ MARCHANDE.

Les robinets installés dans un établissement industriel ou commercial ou dans une place d'affaires sont protégés par une garantie étendue de cinq ans qui prend effet à compter de la date d'achat. Toutes les autres conditions de la garantie de cinq ans sont identiques à celle de la présente garantie. La présente garantie s'applique à tous les robinets Brizo® fabriqués après le 1er janvier 1995.

Dans les États ou les provinces où il est interdit d'exclure ou de limiter les responsabilités à l'égard des dommages indirects ou fortuits, les exclusions et les limites susmentionnées ne s'appliquent pas. Les dommages résultant d'une mauvaise utilisation, d'une utilisation abusive de la négligence ou de l'utilisation de pièces autres que des pièces d'origine Delta® RENDENT LA GARANTIE NULLE ET SANS EFFET.

La présente garantie vous donne des droits précis qui peuvent varier selon votre lieu de résidence. Elle ne s'applique qu'aux robinets Brizo® installés aux États-Unis, au Canada et au Mexique.

© 2012, Masco Corporation de Indiana