

Installation Guide

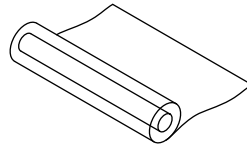
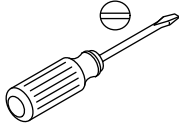
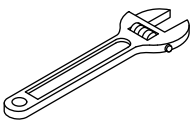
Cleansing Seat

Français, page "Français-1"
Español, pagina "Español-1"

THE BOLD LOOK
OF **KOHLER**®

1341257-2-B

Tools and Materials



Plastic Wrap

Before You Begin



WARNING: Risk of electric shock. Connect only to a circuit protected by a Class A Ground-Fault Circuit-Interrupter (GFCI)*, which protects against line-to-ground shock hazard. Use 120 V, 15 A, 60 Hz service.



WARNING: Risk of electric shock. Do not immerse or flush the product with water.

IMPORTANT! Risk of product damage. Do not install this product in a location exposed to excessive moisture where condensation might form on the product surface. Provide adequate ventilation when bathing to avoid damage to the electronic components due to high humidity levels.

IMPORTANT! Risk of product or property damage. Pushing or pulling on the water supply connection may cause water leakage.

IMPORTANT! Risk of product damage. Do not supply electrical power to the unit until the plumbing installation work has been completed, as it may cause the product to malfunction.

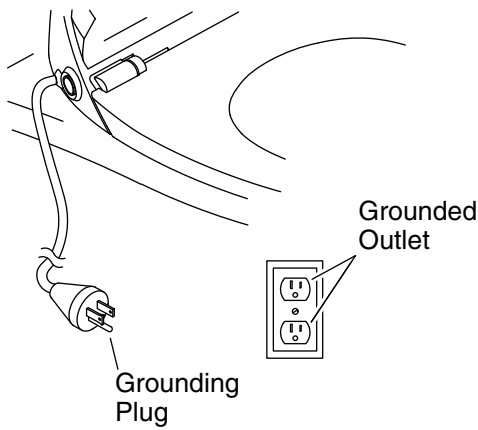
NOTE: The thermal protectors may trip during storage or transportation in warm weather causing the unit to not operate. Allow the unit to cool to room temperature before installation or operation.

- Observe all local plumbing, electrical, and building codes.
- Only connect the seat to a cold water supply of drinking quality with a pressure of 20 (139 kPa) - 80 psi (551 kPa).

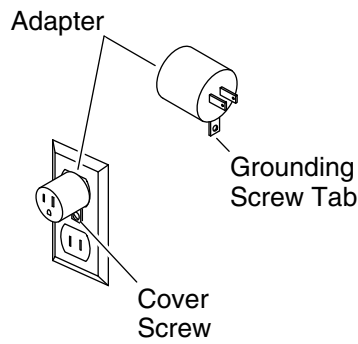
*Outside North America, this device may be known as a Residual

Before You Begin (cont.)

Current Device (RCD).



Preferred Connection



Temporary Connection

Grounding Instructions



WARNING: Risk of electric shock. Connect only to a circuit protected by a Class A Ground-Fault Circuit-Interrupter (GFCI)*, which protects against line-to-ground shock hazard. Use 120 V, 15 A, 60 Hz service.

*Outside North America, this device may be known as a Residual Current Device (RCD).

- This product should be grounded. In the event of an electrical short circuit, grounding reduces the risk of electric shock by providing an escape wire for the electric current. This product is equipped with a cord having a grounding wire with a grounding plug. The plug must be plugged into an outlet that is properly installed and grounded.



DANGER: Risk of electric shock. Improper use of the grounding plug can result in a risk of electric shock.

- If repair or replacement of the cord or plug is necessary, do not connect the grounding wire to either flat blade terminal. The wire with insulation having an outer surface that is green with or without yellow stripes is the grounding wire.
- Check with a qualified electrician or service personnel if the grounding instructions are not completely understood, or if in doubt whether the product is properly grounded.
- Do not use an extension cord with this product.

Grounding Instructions (cont.)

NOTICE: Follow local codes when determining the connection type. The temporary connection may not be permitted by local electrical codes.

NOTICE: To avoid possible product malfunction, do not plug in the seat until instructed.

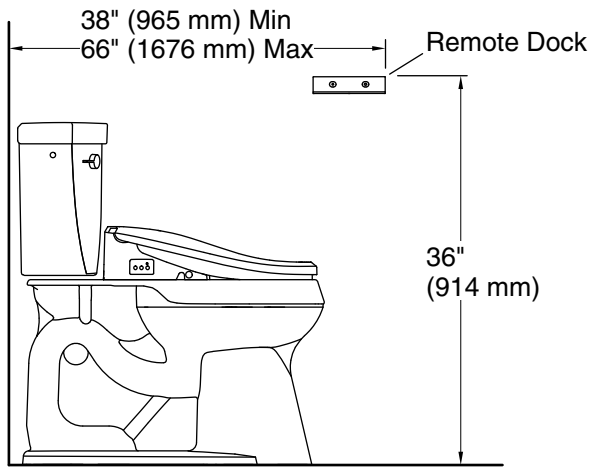
Preferred Connection

- Connect the grounding plug into a grounded outlet that has the same configuration as the plug.

Temporary Connection

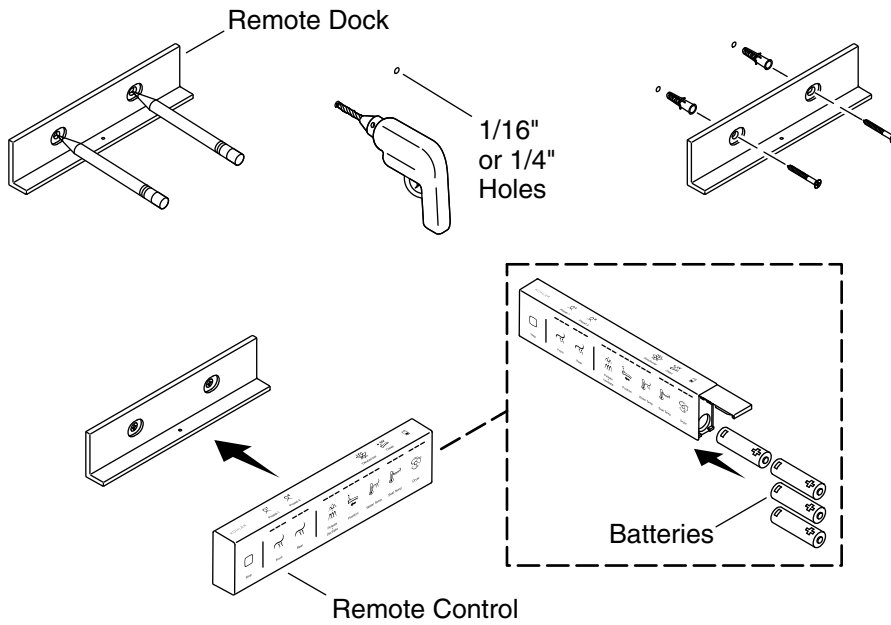
NOTICE: Unless the outlet cover screw is grounded through the house wiring, attaching the adapter grounding screw tab to the cover screw will NOT ground the unit. If there is any doubt whether the cover screw is grounded, have it checked by a qualified electrician or service professional.

- A temporary connection with a two-prong adapter may be used if a properly grounded outlet is not available.
- The temporary adapter should be used only until a properly grounded outlet can be installed by a qualified electrician.
- The green colored rigid ear, lug, and the like extending from the adapter must be connect to a permanent ground such as a properly grounded outlet box cover. Whenever the adapter is used, it must be held in place by the screw.



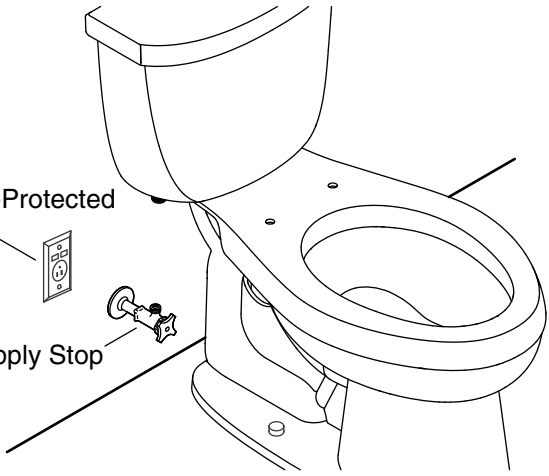
1. Preparation

- If applicable, remove the existing toilet seat.
- Turn off the water supply to the toilet.
- Flush the toilet to relieve any pressure from the water supply hose.
- Disconnect the water supply hose from the toilet fill valve.
- Determine the installation location for the remote control docking station on the wall.



2. Install the Remote Dock

- Position the remote dock at the desired mounting location.
- Confirm that the remote dock is level.
- Using a pencil, mark the two mounting-hole locations. Set the remote dock aside.
- **For installation into a stud or other wood surface:** Drill a 1/16" hole at each of the marked locations.
- **For installation using wall anchors:** Drill a 1/4" hole at each of the marked locations. Install the provided wall anchors into the holes.
- Position the remote dock over the anchors or marks. Secure the remote dock with the provided screws.
- Open the battery compartment on the remote control. Install the four provided AA batteries in the orientation shown.
- Position the remote control on the remote dock.



GFCI/RCD-Protected Receptacle

Supply Stop

3. Install an Electrical Outlet



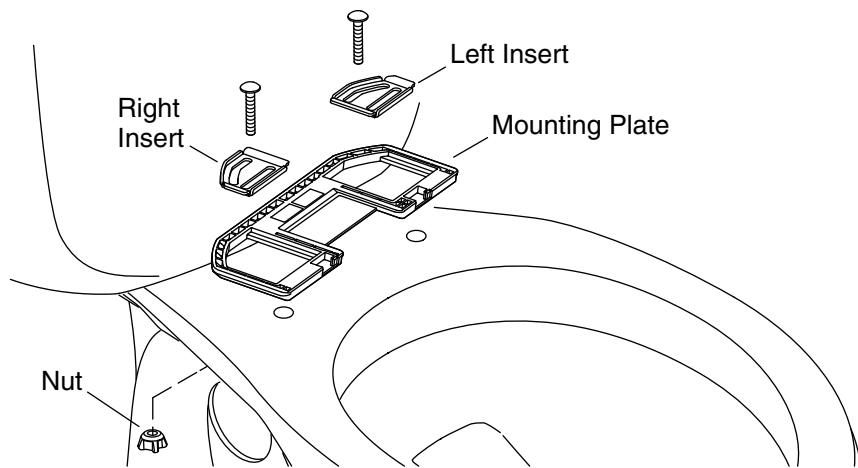
WARNING: Risk of electric shock. Connect only to a circuit protected by a Class A Ground-Fault Circuit-Interrupter (GFCI)*, which protects against line-to-ground shock hazard. Use 120 V, 15 A, 60 Hz service.

*Outside North America, this device may be known as a Residual Current Device (RCD).

NOTICE: Do not use an extension cord with the product.

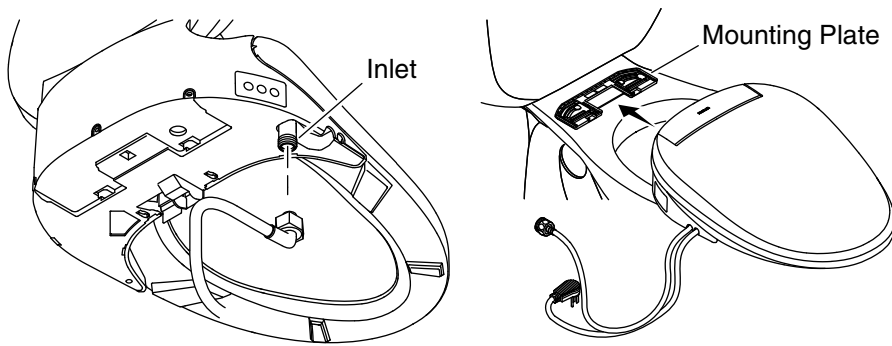
NOTE: Follow local codes when determining the electrical outlet location.

- Install a 120 V GFCI- or RCD-protected electrical outlet within 32" (813 mm) of the toilet to accommodate the length of the power cord.
- Do not plug in the seat until instructed to do so.



4. Install the Mounting Plate

- Position the mounting plate over the mounting holes on the bowl.
- Position the left and right inserts in the grooves on the mounting plate.
- **For toilets with threaded mounting holes:** Insert the bolts through the inserts and thread into the mounting holes. Do not fully tighten at this time.
- **For all other installations:** Insert the bolts through the inserts and into the mounting holes. Thread a nut onto each bolt. Do not fully tighten at this time.



5. Install the Seat

Connect Supply Hose

IMPORTANT! Use only the supply hose included with the cleansing seat. Using a different supply hose may damage the seat components.

- Connect the supply hose to the cleansing seat inlet. Do not overtighten.
- Fold the inlet flat so that the supply hose exits the side of the seat.

Position the Seat

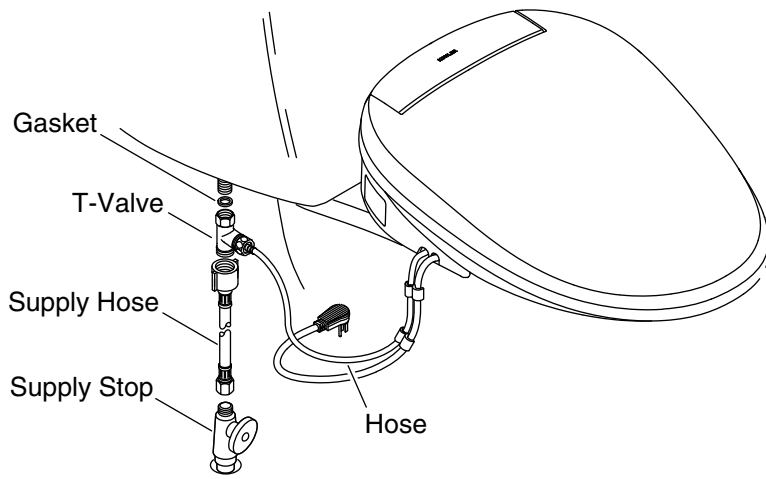
- Slide the seat onto the mounting plate until you feel it snap into place.
- Check the positioning of the seat. Adjust the position if needed.

Adjust the Seat

- Remove the seat by pressing in the release button and sliding the seat forward.
- Reposition the mounting plate as needed.

Install the Seat

- Securely tighten the mounting plate bolts and nuts.
- Slide the seat onto the mounting plate until you feel it snap into place.



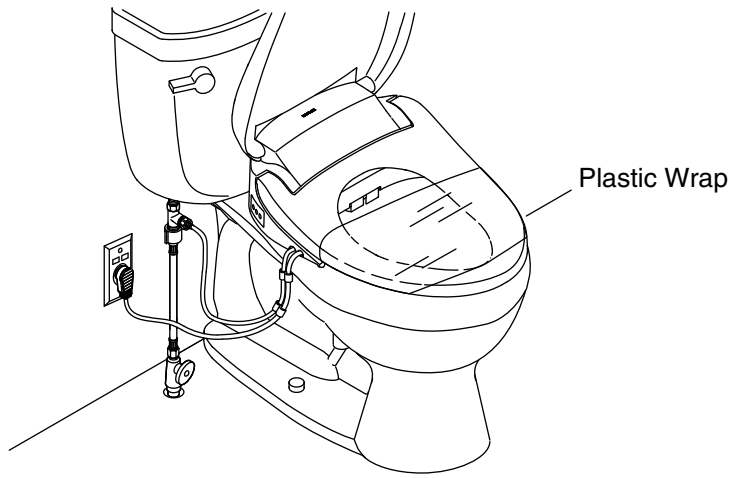
6. Connect the Water Supply



CAUTION: Risk of property damage. Do not push or pull on the water connection between the seat and the water supply stop. This will prevent water leakage.

NOTICE: Use care to avoid cross threading or overtightening the connections. Use an adjustable wrench to tighten one-quarter turn past hand tight.

- Connect the T-valve to the seat hose.
- If needed, connect the supply hose to the supply stop.
- Connect the supply hose to the T-valve.
- Connect the T-valve to the water inlet on the toilet tank.
- Turn on the water supply.
- Check all connections for leaks and make any adjustments as needed.



7. Installation Checkout

NOTE: Covering the seat with plastic wrap is optional. You can test the features while sitting on the cleansing seat or covering the wand with your hand.

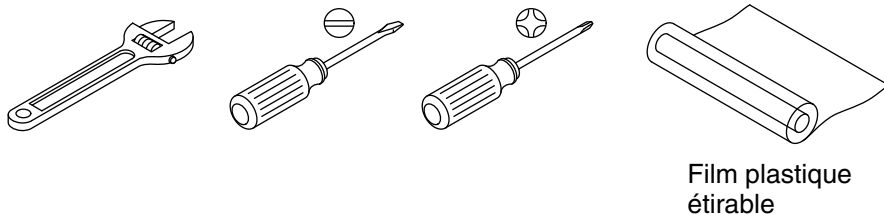
NOTE: When testing the features, apply pressure to the right side (facing the toilet) of the seat. The features will not activate if there is no pressure on the seat.

- Wrap the seat with plastic wrap. This will prevent water from spraying beyond the toilet during testing.
- Plug the power cord into the electrical outlet. The seat will go through a power-up sequence. The seat will go silent when the power-up is complete.
- Refer to the Homeowners Guide to test the various seat features.

Guide d'installation

Siège nettoyant

Outils et matériel



Avant de commencer



AVERTISSEMENT: Risque de choc électrique. Seulement raccorder à un circuit qui est protégé par un disjoncteur de fuite de terre (GFCI)* de Classe A qui protège contre les risques d'électrocution de tension phase-terre. Utiliser un service de 120 V, 15 A, 60 Hz.



AVERTISSEMENT: Risque de choc électrique. Ne pas immerger ou purger le produit avec de l'eau.

IMPORTANT! Risque d'endommagement du produit. Ne pas installer ce produit dans un emplacement exposé à un excès d'humidité et où de la condensation pourrait se former sur la surface du produit. Fournir une ventilation adéquate lors des bains afin d'éviter d'endommager les composants électroniques en raison de niveaux d'humidité élevés.

IMPORTANT! Risque d'endommagement du produit ou de dommages matériels. Des fuites d'eau peuvent se produire si l'on appuie ou tire sur le raccord d'alimentation en eau.

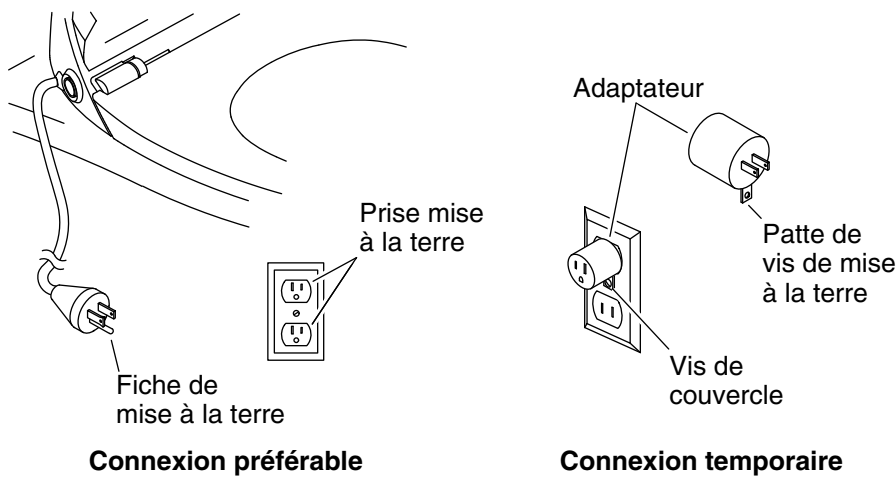
IMPORTANT! Risque d'endommagement du produit. Ne pas fournir d'alimentation électrique au dispositif avant d'avoir effectué le travail d'installation de la plomberie, étant donné que cela pourrait créer des problèmes de fonctionnement.

Avant de commencer (cont.)

REMARQUE: Les protecteurs thermiques pourraient se déclencher pendant l'entreposage ou le transport par temps chaud, et le dispositif ne fonctionnera pas. Laisser le dispositif se refroidir à la température ambiante avant de l'installer ou de l'utiliser.

- Respecter tous les codes électriques, de plomberie et de bâtiment locaux.
- Connecter seulement le siège à une arrivée d'eau froide fournissant de l'eau d'une qualité potable avec une pression de 20 (139 kPa) à 80 psi (551 kPa).

*Hors de l'Amérique du Nord, ce dispositif peut être connu sous le nom de dispositif à courant résiduel (RCD).



Instructions de mise à la terre



AVERTISSEMENT: Risque de choc électrique. Seulement raccorder à un circuit qui est protégé par un disjoncteur de fuite de terre (GFCI)* de Classe A qui protège contre les risques d'électrocution de tension phase-terre. Utiliser un service de 120 V, 15 A, 60 Hz.

*Hors de l'Amérique du Nord, ce dispositif peut être connu sous le nom de dispositif à courant résiduel (RCD).

- Ce produit doit être mis à la terre. En cas de court-circuit électrique, la mise à la terre réduit le risque de choc électrique en fournissant un câble d'échappement pour le courant électrique. Ce produit est équipé d'un cordon muni d'un câble de mise à la terre avec une fiche de mise à la terre. Cette fiche doit être branchée dans une prise installée et mise à la terre de manière adéquate.



DANGER: Risque de choc électrique. L'utilisation incorrecte de la fiche de mise à la terre peut résulter en risque de choc électrique.

- S'il est nécessaire de remplacer le cordon ou la fiche, ne pas brancher le câble de mise à la terre à l'une des bornes à lame plate. Le câble avec isolation dont l'extérieur est vert avec ou sans rayures jaunes est le câble de mise à la terre.
- Vérifier auprès d'un électricien qualifié ou d'un dépanneur si les instructions de mise à la terre ne sont pas bien comprises ou en cas de doute sur la mise à la terre adéquate du produit.

Instructions de mise à la terre (cont.)

- Ne pas utiliser de cordon de rallonge avec ce produit.

AVIS: Suivre les codes locaux lors de la détermination du type de connexion. La connexion temporaire pourrait ne pas être permise par les codes électriques locaux.

AVIS: Ne pas brancher le siège avant instruction spécifique, afin d'éviter la possibilité d'un mauvais fonctionnement du produit.

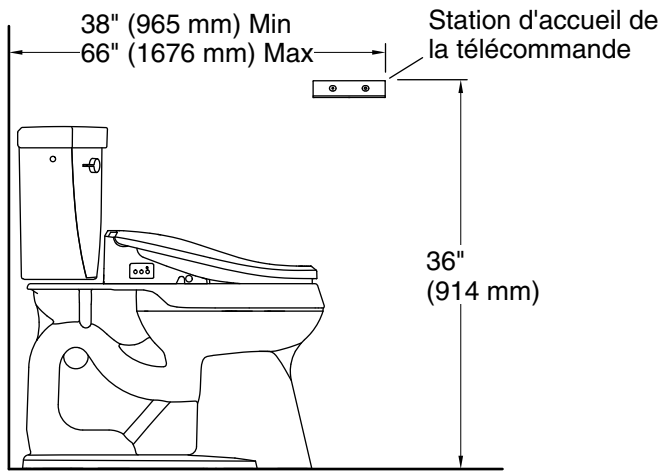
Connexion préférable

- Connecter la fiche de mise à la terre à une prise mise à la terre ayant la même configuration que celle de la fiche.

Connexion temporaire

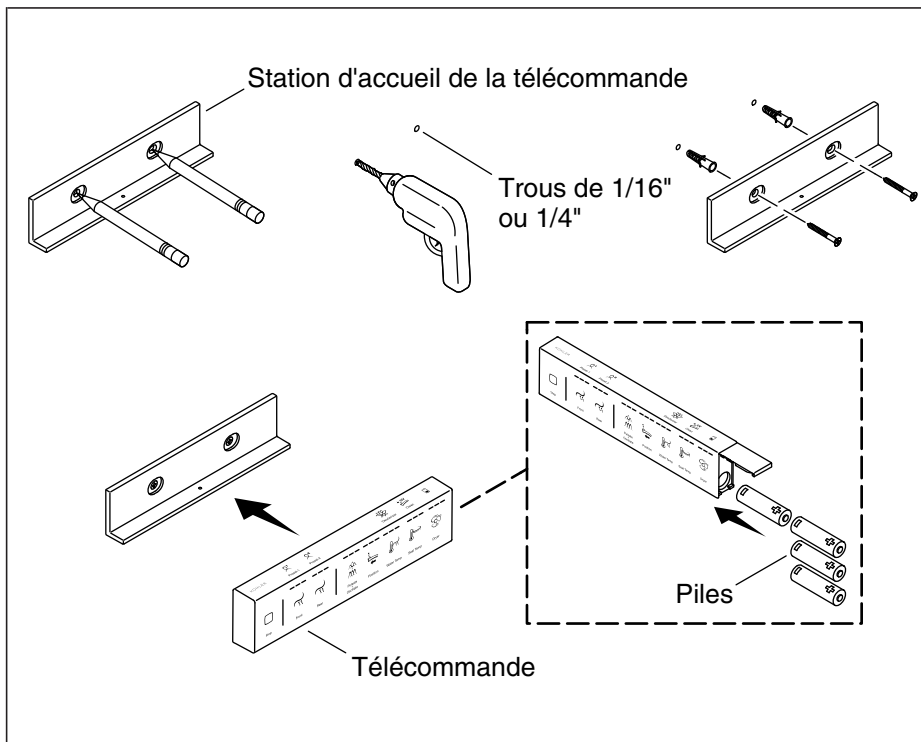
AVIS: À moins que la vis du couvercle de la prise ne soit mise à la terre à travers le câblage du logement, la fixation de la languette de la vis de mise à la terre de l'adaptateur à la vis du couvercle ne met PAS le dispositif à la terre. En cas de doute quelconque quant à la mise à la terre de la vis du couvercle, demander à un électricien qualifié ou à un technicien professionnel de vérifier.

- Une connexion temporaire avec un adaptateur à deux broches peut être utilisée si aucune prise mise à la terre de manière adéquate n'est disponible.
- L'adaptateur temporaire doit seulement être utilisé jusqu'à ce qu'une prise mise à la terre de manière adéquate puisse être installée par un électricien qualifié.
- L'oreille rigide de couleur verte, la languette et les composants similaires qui se prolongent à partir de l'adaptateur doivent être connectés à une terre permanente, comme un couvercle de boîte à prises mis à la terre de manière adéquate. Lorsque l'adaptateur est utilisé, il doit être maintenu en place par la vis.



1. Préparation

- Le cas échéant, retirer le siège de toilette existant.
- Couper l'alimentation en eau vers la toilette.
- Passer la chasse pour relâcher toute pression du tuyau d'alimentation en eau.
- Déconnecter le tuyau d'alimentation en eau de la vanne de remplissage de la toilette.
- Déterminer l'emplacement d'installation pour la station d'accueil de la télécommande sur le mur.



2. Installer la station d'accueil à distance

- Positionner la station d'accueil de la télécommande à l'emplacement de fixation souhaité.
- Vérifier que la station d'accueil de la télécommande est de niveau.
- À l'aide d'un crayon, marquer les deux emplacements des trous de fixation. Mettre la station d'accueil de la télécommande de côté.
- **Pour une installation dans un montant ou sur une autre surface en bois :** Percer un trou de 1/16 po à chacun des emplacements marqués.
- **Pour une installation utilisant des dispositifs d'ancrage muraux :** Percer un trou de 1/4 po à chacun des emplacements marqués. Installer les dispositifs d'ancrage fournis dans les trous.
- Positionner la station d'accueil de la télécommande par-dessus les dispositifs d'ancrage ou les repères. Fixer la station d'accueil de la télécommande en place avec les vis fournies.

Installer la station d'accueil à distance (cont.)

- Ouvrir le compartiment à piles sur la télécommande. Installer les quatre piles AA fournies dans l'orientation indiquée.
- Positionner la télécommande sur la station d'accueil.



Prise électrique protégée
par GFCI/RCD.

Robinet d'arrêt
d'alimentation

3. Installer une prise de courant



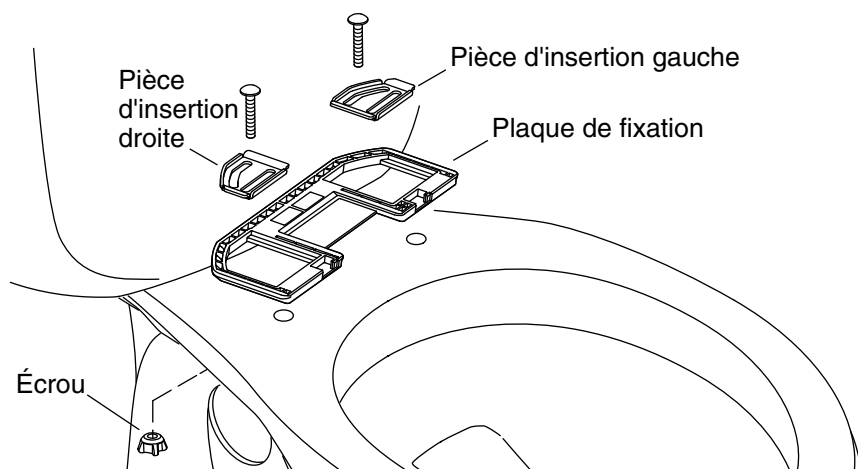
AVERTISSEMENT: Risque de choc électrique. Seulement raccorder à un circuit qui est protégé par un disjoncteur de fuite de terre (GFCI)* de Classe A qui protège contre les risques d'électrocution de tension phase-terre. Utiliser un service de 120 V, 15 A, 60 Hz.

*Hors de l'Amérique du Nord, ce dispositif peut être connu sous le nom de dispositif à courant résiduel (RCD).

AVIS: Ne pas utiliser de cordon de rallonge avec le produit.

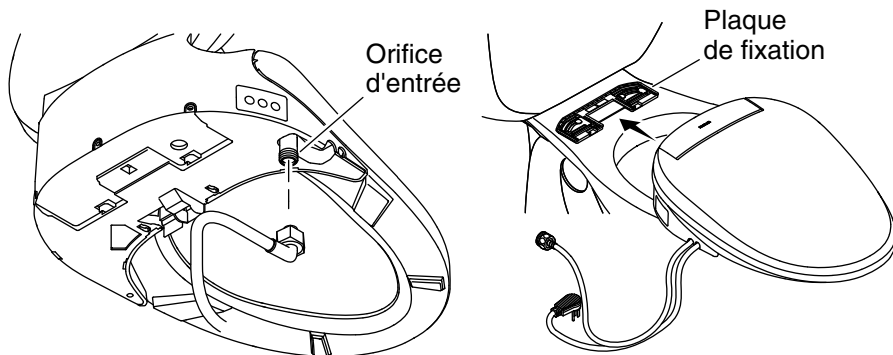
REMARQUE: Suivre les codes locaux lors de la détermination de l'emplacement de la prise électrique.

- Installer une prise électrique protégée par un dispositif GFCI ou RCD de 120 V dans un rayon de 32 po (813 mm) de la toilette pour accommoder la longueur du cordon d'alimentation.
- Ne pas brancher le siège avant instruction spécifique.



4. Installer la plaque de fixation

- Positionner la plaque de fixation par-dessus les trous de fixation sur la vasque.
- Positionner les pièces d'insertion de gauche et de droite dans les rainures se trouvant sur la plaque de fixation.
- **Pour les toilettes munies de trous de fixation filetés :** Insérer les boulons dans les pièces d'insertion et les enfiler dans les trous de fixation. Ne pas serrer entièrement à ce point.
- **Pour toutes les autres installations :** Insérer les boulons dans les pièces d'insertion et dans les trous de fixation. Enfiler un écrou sur chaque boulon. Ne pas serrer entièrement à ce point.



5. Installer le siège

Connecter le tuyau d'alimentation

IMPORTANT! Seulement utiliser le tuyau d'alimentation inclus avec le siège nettoyant. L'utilisation d'un tuyau d'alimentation différent peut endommager les composants du siège.

- Connecter le tuyau d'alimentation à l'orifice d'entrée du siège nettoyant. Ne pas trop serrer.
- Plier l'orifice d'entrée à plat de manière à ce que le tuyau d'alimentation sorte par le côté du siège.

Positionner le siège

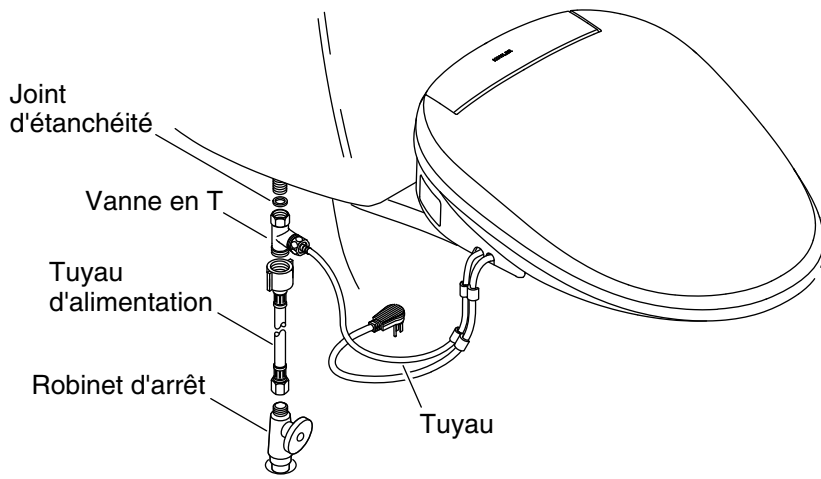
- Faire glisser le siège sur la plaque de fixation jusqu'à ce qu'un enclenchement soit ressenti.
- Vérifier le positionnement du siège. Ajuster la position si nécessaire.

Ajuster le siège

- Retirer le siège en appuyant sur le bouton de dégagement et en faisant glisser le siège vers l'avant.
- Repositionner la plaque de fixation selon les besoins.

Installer le siège

- Bien serrer les boulons et les écrous de la plaque de fixation.
- Faire glisser le siège sur la plaque de fixation jusqu'à ce qu'un enclenchement soit ressenti.



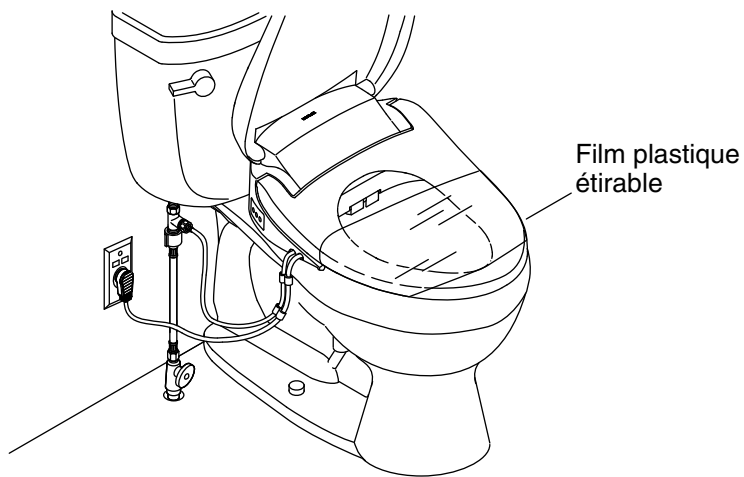
6. Connecter l'alimentation en eau



ATTENTION: Risque de dommages matériels. Ne pas pousser ou tirer sur le raccord d'eau entre le siège et le robinet d'arrêt d'alimentation en eau. Cela empêche les fuites d'eau.

AVIS: Procéder avec soin afin d'éviter de fausser le filetage ou de serrer les connexions excessivement. Utiliser une clé à molette pour serrer d'un quart de tour au-delà du serrage à la main.

- Connecter la vanne en T au tuyau du siège.
- Si nécessaire, connecter le tuyau d'alimentation au robinet d'arrêt d'alimentation.
- Connecter le tuyau d'alimentation à la vanne en T.
- Connecter la vanne en T à l'orifice d'entrée d'eau sur le réservoir de la toilette.
- Ouvrir l'alimentation en eau.
- Inspecter tous les raccords pour y rechercher des fuites et effectuer tous les réglages selon les besoins.



7. Vérification de l'installation

REMARQUE: Il est également possible de recouvrir le siège avec un film plastique étirable. Les fonctions peuvent être testées pendant que l'on est assis sur le siège nettoyant ou que l'on couvre la baguette avec la main.

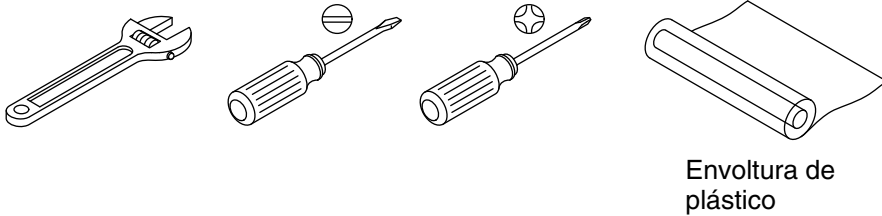
REMARQUE: Lors du test des fonctions, appliquer une pression sur le côté droit (face à la toilette) du siège. Les fonctions ne s'activent pas si aucune pression n'est exercée sur le siège.

- Envelopper le siège avec du film plastique étirable. Ceci empêchera l'eau de jaillir au-delà de la toilette pendant les essais.
- Brancher le cordon d'alimentation dans la prise électrique. Le siège passera par une séquence de mise sous tension. Le siège ne fait plus de bruit lorsque la mise en marche est terminée.
- Consulter le guide du propriétaire pour tester les diverses fonctionnalités du siège.

Guía de instalación

Asiento de limpieza

Herramientas y materiales



Antes de comenzar



ADVERTENCIA: Riesgo de sacudidas eléctricas. Conecte solo a un circuito protegido por un interruptor de circuito con pérdida a tierra (GFCI)* clase A, que proteja contra peligros de sacudida eléctrica de línea a tierra. Utilice un servicio de 120 V, 15 A, 60 Hz.



ADVERTENCIA: Riesgo de sacudidas eléctricas. No sumerja ni lave el producto con agua.

¡IMPORTANTE! Riesgo de daños al producto. No instale este producto en un lugar donde quede expuesto a humedad excesiva, donde pudiera formarse condensación en la superficie del producto. Al tomar un baño, asegúrese de que haya ventilación adecuada para evitar daños a los componentes electrónicos debidos a altos niveles de humedad.

¡IMPORTANTE! Riesgo de daños al producto o a la propiedad. Si se empuja o se tira de la conexión de suministro de agua podrían ocasionarse fugas de agua.

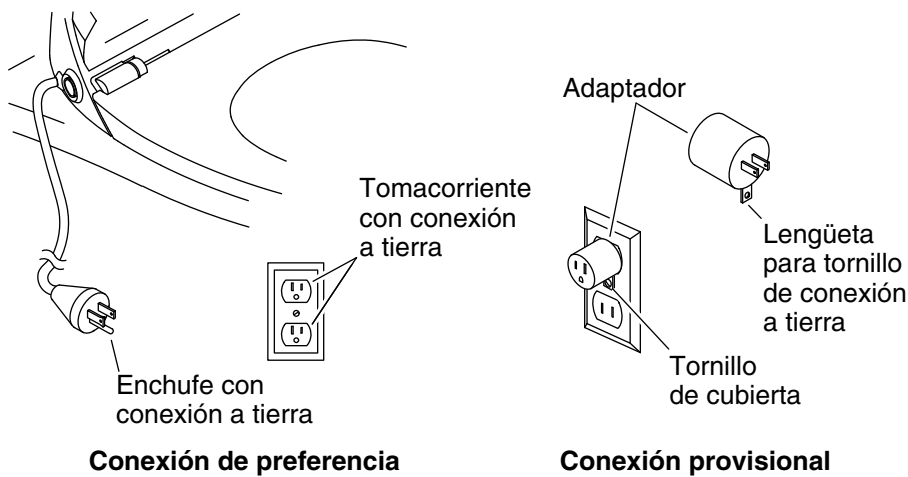
¡IMPORTANTE! Riesgo de daños al producto. No suministre corriente eléctrica a la unidad mientras no se haya completado la instalación de la plomería, ya que esto podría causar que el producto no funcionara bien.

Antes de comenzar (cont.)

NOTA: En climas cálidos los protectores térmicos podrían activarse durante el almacenamiento o el transporte, lo que causaría que la unidad no funcionara. Antes de instalar la unidad o ponerla en funcionamiento, deje que se enfríe hasta la temperatura ambiente.

- Cumpla todos los códigos locales eléctricos, de plomería y de construcción.
- Conecte el asiento solamente a un suministro de agua fría potable, con una presión entre 20 (139 kPa) y 80 psi (551 kPa).

*Fuera de Estados Unidos es posible que este dispositivo se conozca como dispositivo de corriente residual (RCD, por sus siglas en inglés).



Instrucciones de conexión a tierra



ADVERTENCIA: Riesgo de sacudidas eléctricas. Conecte solo a un circuito protegido por un interruptor de circuito con pérdida a tierra (GFCI)* clase A, que proteja contra peligros de sacudida eléctrica de línea a tierra. Utilice un servicio de 120 V, 15 A, 60 Hz.

*Fuera de Estados Unidos es posible que este dispositivo se conozca como dispositivo de corriente residual (RCD, por sus siglas en inglés).

- Este producto se debe conectar a tierra. En caso de que haya un corto en el circuito eléctrico, la conexión a tierra reduce el riesgo de sacudida eléctrica ya que proporciona un alambre de escape para la corriente eléctrica. Este producto está equipado con un cable que tiene un alambre de conexión a tierra y un enchufe con conexión a tierra. El enchufe debe estar conectado en un tomacorriente bien instalado y conectado a tierra.



PELIGRO: Riesgo de sacudidas eléctricas. El uso incorrecto del enchufe con conexión a tierra puede ocasionar un riesgo de sacudida eléctrica.

- Si es necesario reparar o cambiar el cable o el enchufe, no conecte el alambre de conexión a tierra a ninguno de los terminales de hoja plana. El alambre con aislamiento con superficie exterior verde, con o sin rayas amarillas, es el alambre de conexión a tierra.

Instrucciones de conexión a tierra (cont.)

- Si tiene alguna duda de si el producto está bien conectado a tierra o si las instrucciones de conexión a tierra no están completamente claras, solicite la verificación de un electricista calificado o de personal de servicio.
- No utilice un cable de extensión con este producto.

AVISO: Cumpla los códigos locales cuando determine el tipo de conexión. Es posible que los códigos eléctricos locales no permitan la conexión provisional.

AVISO: Para evitar el posible mal funcionamiento del producto, no enchufe el asiento mientras no se le indique hacerlo.

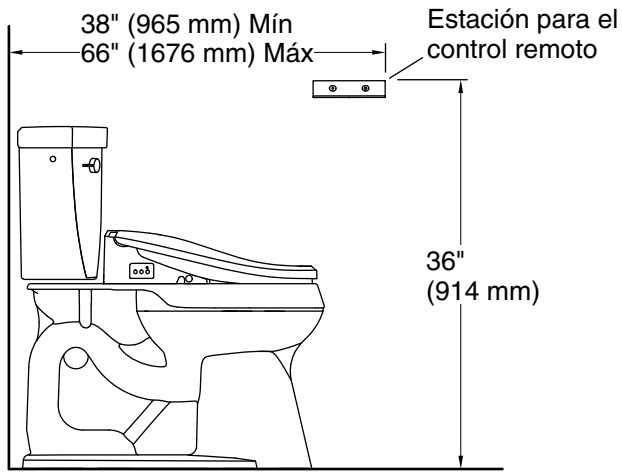
Conexión de preferencia

- Conecte el enchufe con conexión a tierra en un tomacorriente conectado a tierra que tenga la misma configuración que el enchufe.

Conexión provisional

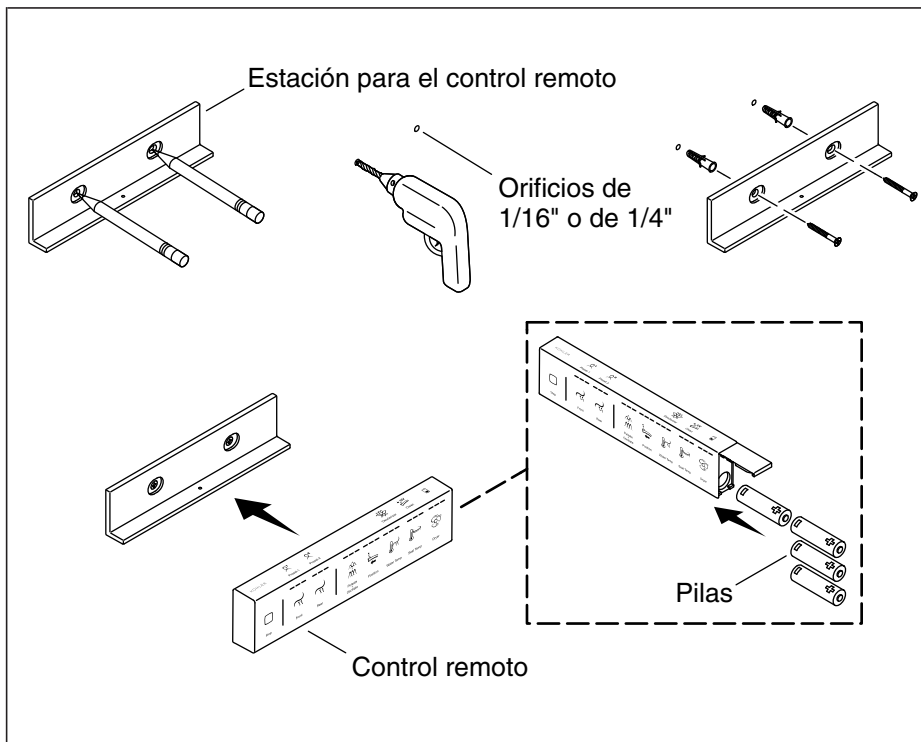
AVISO: A menos que el tornillo de la tapa del tomacorriente tenga conexión a tierra a través del cableado de la casa, fijar la lengüeta del tornillo de conexión a tierra del adaptador al tornillo de la tapa NO conecta la unidad a tierra. Si tiene alguna duda de que el tornillo de la tapa esté conectado a tierra, solicite la verificación de un electricista calificado o profesional de servicio.

- Si no se cuenta con un tomacorriente con conexión a tierra adecuada, se puede usar una conexión provisional con un adaptador de dos clavijas.
- El adaptador temporal solo se debe usar hasta que un electricista calificado instale un tomacorriente con conexión a tierra adecuada.
- La orejeta o lengüeta de color verde que sobresale del adaptador debe ser conectada a tierra de manera permanente, como lo sería a la cubierta de una caja de tomacorriente con conexión a tierra correctamente conectada a tierra. Siempre que se use el adaptador, debe estar sujeto en su lugar con el tornillo.



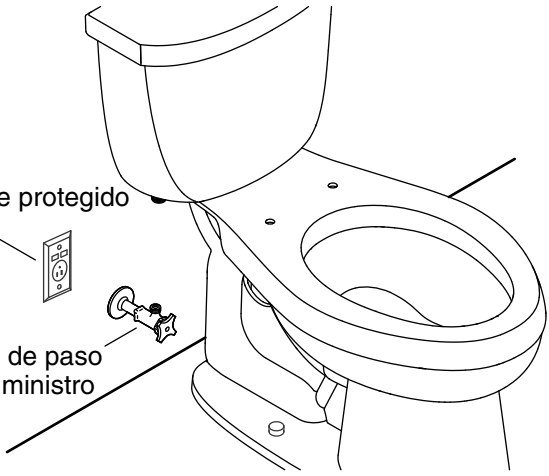
1. Preparación

- Si corresponde, retire el asiento que actualmente tiene el inodoro.
- Cierre el suministro de agua al inodoro.
- Accione la descarga del inodoro para eliminar la presión que pueda haber en la manguera de suministro de agua.
- Desconecte la manguera de suministro de agua de la válvula de llenado del inodoro.
- Determine el lugar de instalación en la pared para la estación para el control remoto.



2. Instale la estación para el control remoto

- Coloque la estación para el control remoto en el lugar deseado de montaje.
- Confirme que la estación para el control remoto esté nivelada.
- Marque con un lápiz los lugares de los dos orificios de montaje. Coloque la estación para el control remoto a un lado.
- Para instalación a un poste u otra superficie de madera:** Taladre un orificio de 1/16" en cada lugar marcado.
- Para la instalación utilizando anclajes de pared:** Taladre un orificio de 1/4" en cada lugar marcado. Instale los anclajes de pared, que se incluyen, en los orificios.
- Coloque la estación para el control remoto sobre los anclajes o las marcas. Fije la estación para el control remoto con los tornillos que se incluyen.
- Abra el compartimiento de pilas en el control remoto. Instale las 4 pilas AA que se incluyen, en la orientación que se indica.
- Coloque el control remoto en la estación para el control remoto.



Tomacorriente protegido
GFCI/RCD

Llave de paso
de suministro

3. Instale un tomacorriente



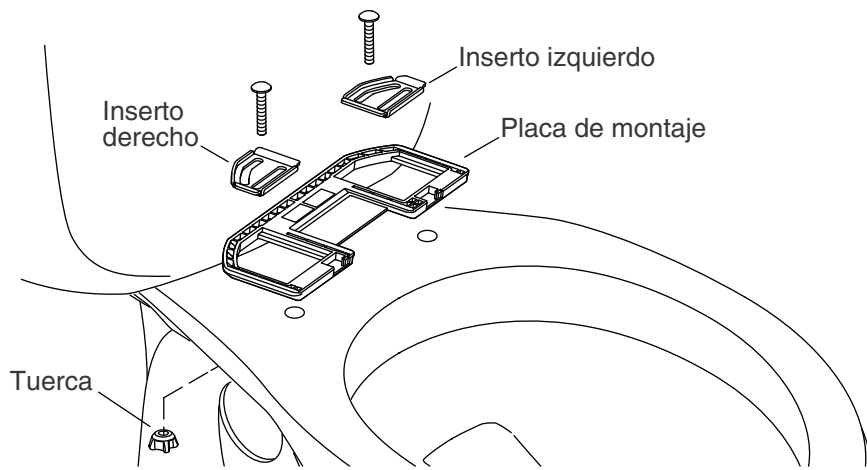
ADVERTENCIA: Riesgo de sacudidas eléctricas. Conecte solo a un circuito protegido por un interruptor de circuito con pérdida a tierra (GFCI)* clase A, que proteja contra peligros de sacudida eléctrica de línea a tierra. Utilice un servicio de 120 V, 15 A, 60 Hz.

*Fuera de Estados Unidos es posible que este dispositivo se conozca como dispositivo de corriente residual (RCD, por sus siglas en inglés).

AVISO: No utilice un cable de extensión con el producto.

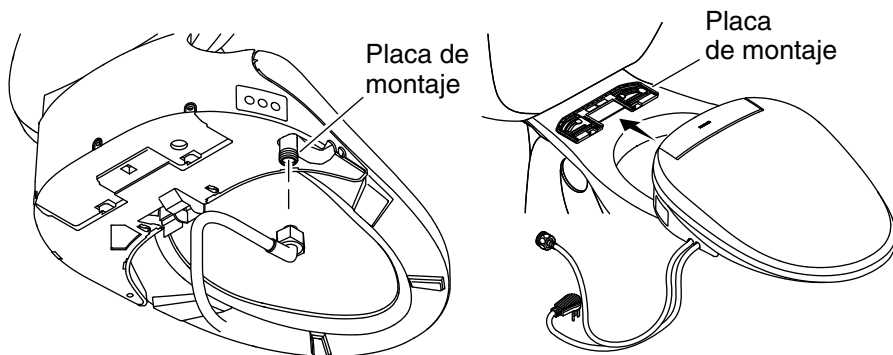
NOTA: Cumpla los códigos locales cuando determine la ubicación del tomacorriente.

- Instale un tomacorriente protegido por un GFCI o por un RCD de 120 V a menos de 32" (813 mm) del inodoro para ajustarse a la longitud del cable de suministro eléctrico.
- No enchufe el asiento hasta que se le indique.



4. Instale la placa de montaje

- Coloque la placa de montaje sobre los orificios de montaje en la taza del inodoro.
- Coloque los insertos izquierdo y derecho en las ranuras en la placa de montaje.
- **En inodoros con orificios de montaje roscados:** Introduzca cada uno de los pernos a través de los insertos y enrósquelos en los orificios de montaje. No apriete por completo en este momento.
- **En el resto de las instalaciones:** Introduzca cada uno de los pernos a través de los insertos y dentro de los orificios de montaje. Enrosque una tuerca en cada perno. No apriete por completo en este momento.



5. Instale el asiento

Conecte la manguera de suministro

¡IMPORTANTE! Solo use la manguera de suministro que se incluye con el asiento de limpieza. Si se usa una manguera de suministro distinta se podrían dañar los componentes del asiento.

- ❑ Conecte la manguera de suministro a la entrada de agua del asiento de limpieza. No las apriete demasiado.
- ❑ Doble la entrada de agua a que quede plana de forma que la manguera de suministro salga por el lado del asiento.

Coloque el asiento.

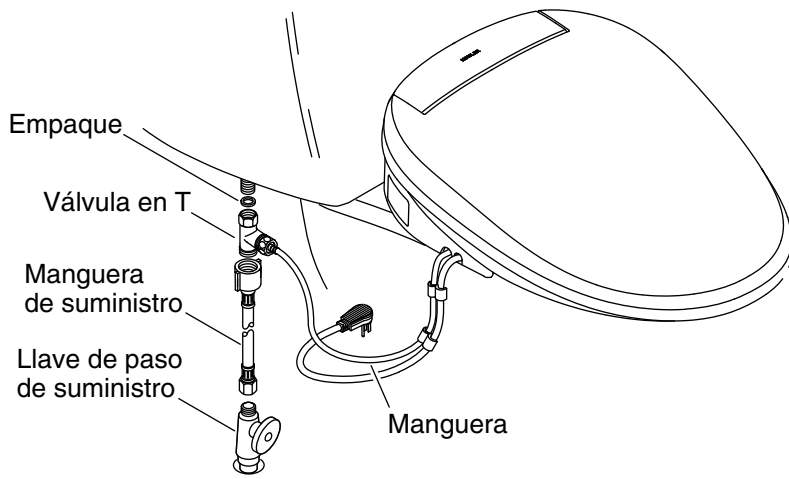
- ❑ Deslice el asiento hacia dentro de la placa de montaje, hasta que sienta que encaja en su lugar.
- ❑ Revise la posición del asiento. Ajuste la posición, si es necesario.

Ajuste el asiento

- ❑ Retire el asiento presionando el botón de desenganche y deslizando el asiento hacia delante.
- ❑ Cambie la posición de la placa de montaje lo que sea necesario.

Instale el asiento

- ❑ Apriete con firmeza los pernos y las tuercas en la placa de montaje.
- ❑ Deslice el asiento hacia dentro de la placa de montaje, hasta que sienta que encaja en su lugar.



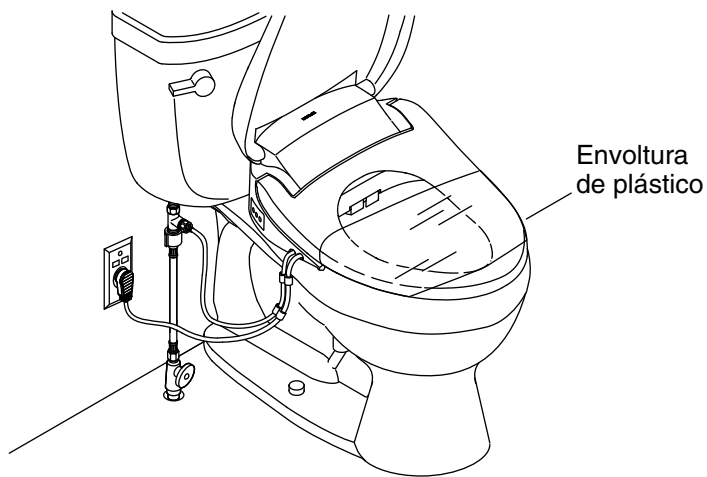
6. Conecte el suministro de agua



PRECAUCIÓN: Riesgo de daños a la propiedad. No empuje ni jale la conexión de agua entre el asiento y la llave de paso del suministro de agua. Así se evitan las fugas de agua.

AVISO: Tenga cuidado para evitar dañar las roscas o apretar demasiado las conexiones. Con una llave de apriete ajustable, apriete un cuarto de vuelta adicional después de apretar a mano.

- Conecte la válvula en T a la manguera del asiento.
- De ser necesario, conecte la manguera de suministro a la llave de paso de suministro.
- Conecte la manguera de suministro a la válvula en T.
- Conecte la válvula en T a la entrada de agua en el tanque del inodoro.
- Abra el suministro de agua.
- Revise todas las conexiones para asegurarse de que no haya fugas, y haga los ajustes necesarios.



7. Verificación de la instalación

NOTA: Cubrir el asiento con envoltura de plástico es opcional. También puede comprobar las funciones estando sentado en el asiento de limpieza o cubriendo la varilla con la mano.

NOTA: Al probar las funciones, aplique presión al lado derecho (de cara al inodoro) del asiento. Las funciones no se activan si no hay presión en el asiento.

- Envuelva el asiento con envoltura de plástico. Esto evita que el agua salpique más allá del inodoro durante las pruebas.
- Enchufe el cable eléctrico al tomacorriente. El asiento pasa por una secuencia de encendido. El asiento queda en silencio al completarse la secuencia de encendido.
- Consulte la Guía del propietario para probar las distintas funciones del asiento.

USA/Canada: 1-800-4KOHLER

México: 001-800-456-4537

kohler.com

THE BOLD LOOK
OF **KOHLER**®

©2019 Kohler Co.

1341257-2-B