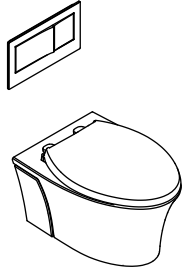


Installation and Care Guide

Toilet

K-6299, K-6300

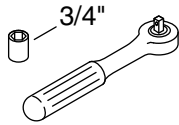
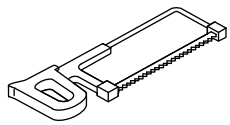


M product numbers are for Mexico (i.e. K-12345**M**)
Los números de productos seguidos de
M corresponden a México (Ej.
K-12345**M**)
Français, page "Français-1"
Español, página "Español-1"

THE BOLD LOOK
OF **KOHLER**®

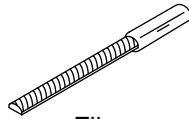
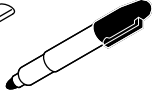
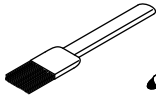
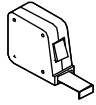
1145594-2-C

Tools and Materials



Plus:

- Rug or Protective Material
- Plumbers Grease
- Level or Straight Edge
- Marker



File



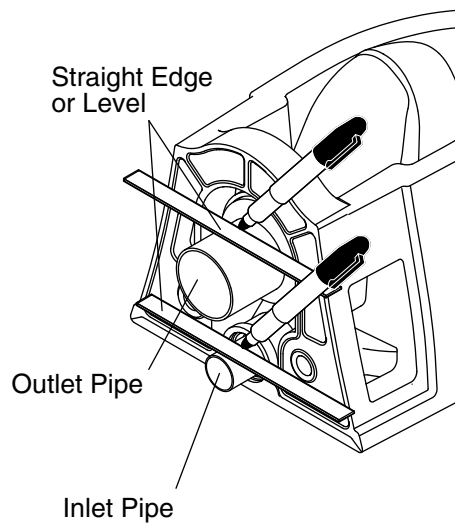
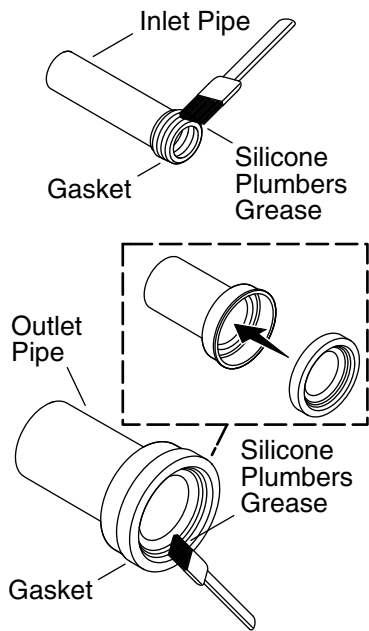
Rags

Before You Begin

- Observe all local plumbing and building codes.
- Carefully inspect the new bowl for damage.

NOTE: When lifting the bowl into place, the process is more efficient when performed by two people.

- Consult the online users guide at www.kohler.com for more information.
- For service parts information, visit www.kohler.com/serviceparts.



1. Mark the Pipes - Bowl Side

IMPORTANT! If silicone plumbers grease is not applied to the gaskets, they will bind during fitting, which will result in the pipes being cut to incorrect lengths.

NOTE: This step is easier with the bowl upside down.

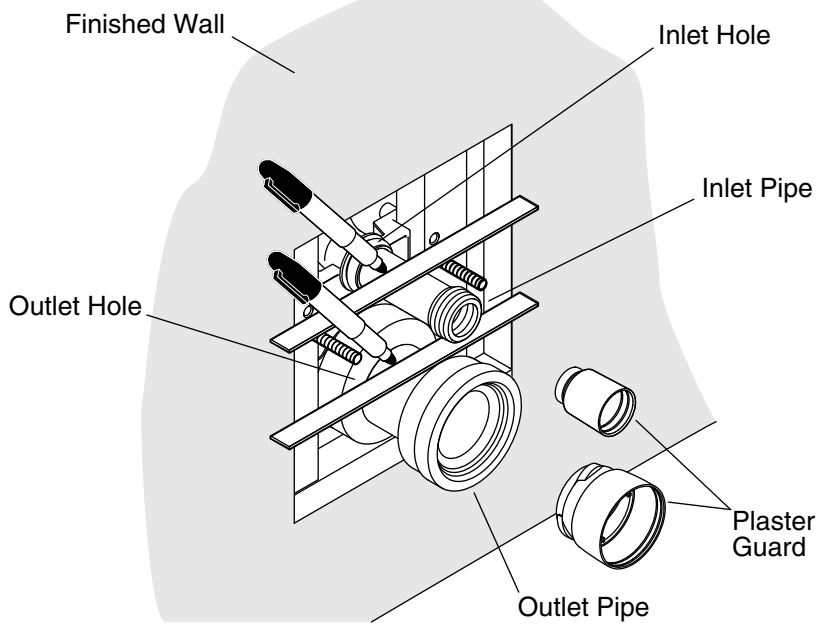
- Install the gasket on the ribbed end of the inlet pipe.

NOTE: The outlet pipe gasket comes positioned on the thin portion of the outlet pipe. Remove the gasket and reinstall it as shown.

- Install the outlet pipe gasket on the flared end of the outlet pipe.
- Apply silicone plumbers grease to the outlet pipe gasket.
- Firmly fit the outlet pipe and gasket over the bowl outlet, pushing until it contacts the bowl.
- Position a level or other straight edge device across the back of the bowl.
- Mark the outlet pipe at the back edge of the bowl using the level as a guide.

Mark the Pipes - Bowl Side (cont.)

- Apply silicone plumbers grease to the outside of the inlet pipe gasket.
- Firmly insert the gasket end of the inlet pipe into the water inlet, pushing until it contacts the bowl.
- Position a level or other straight edge device across the back of the bowl.
- Mark the inlet pipe at the back edge of the bowl using the level as a guide.



2. Mark the Pipes - Wall Side

- Remove the plaster guards from the inlet and outlet holes.
- Apply plumbers grease to the gasket in the opening of the inlet hole.
- Firmly insert the inlet pipe completely into the inlet hole.

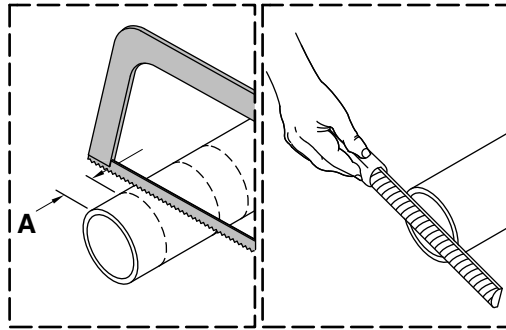
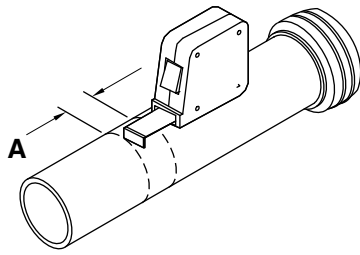
NOTE: If the finished wall aligns with any portion of the gasket section of the inlet pipe, no mark or cut is needed.

- Mark the inlet pipe even with the front edge of the finished wall.
- Firmly insert the outlet pipe completely into the outlet hole.

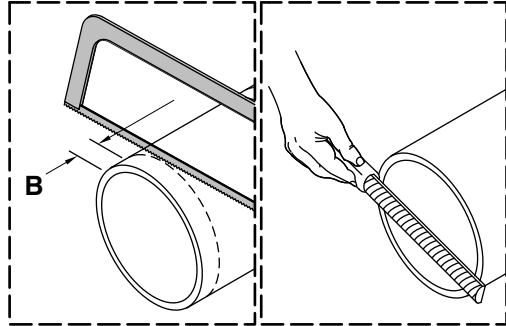
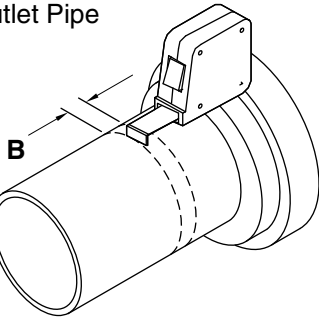
NOTE: If the finished wall aligns with the wide part of the outlet pipe, no mark or cut is needed.

- Mark the outlet pipe even with the front edge of the finished wall.
- Remove the pipes.

Inlet Pipe



Outlet Pipe

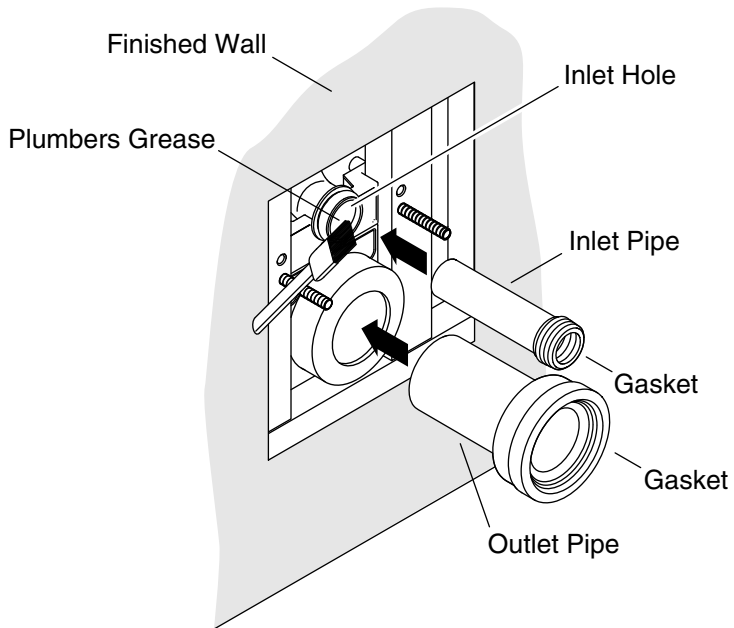


3. Cut the Pipes

- Measure the distance between the two marks on the inlet pipe to determine "A."
- Measure and mark "A" from the end of the side opposite the gasket on the inlet pipe.
- Cut the inlet pipe at this location.
- Measure the distance between the two marks on the outlet pipe to determine "B."
- Measure and mark "B" from the end of the side opposite the gasket on the outlet pipe.

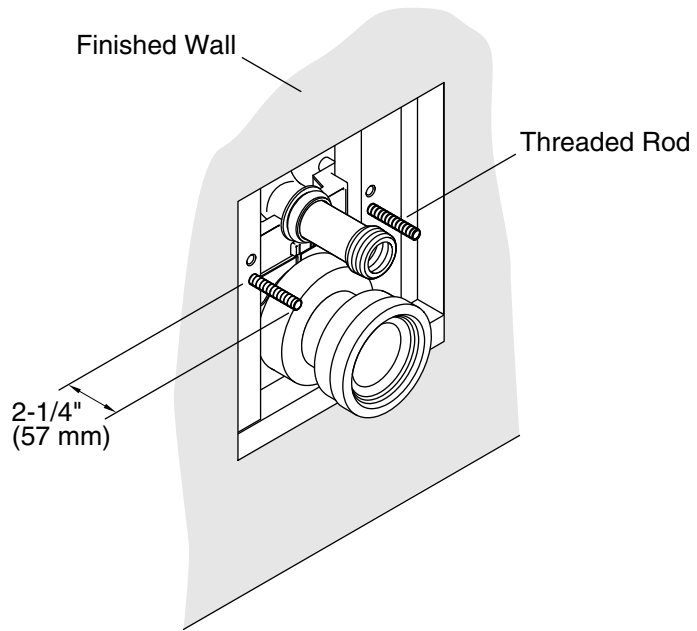
NOTE: Confirm the finished wall line is closer to the outlet end of each pipe.

- Cut the outlet pipe at this location.
- Use a file to remove all rough areas on the cut end of each pipe.
- Reinstall the pipes on the bowl.



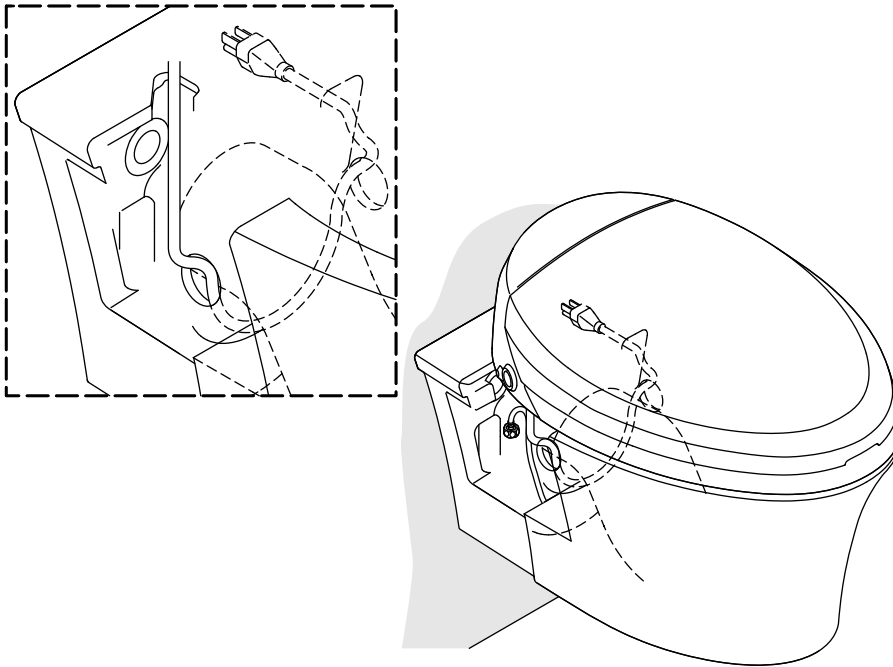
4. Install the Pipes

- Apply plumbers grease to the gaskets in the inlet and outlet holes and on the inlet and outlet pipes.
- Install the inlet pipe in the inlet hole of the carriage.
- Install the outlet pipe in the outlet hole of the carriage.



5. Adjust the Threaded Rods

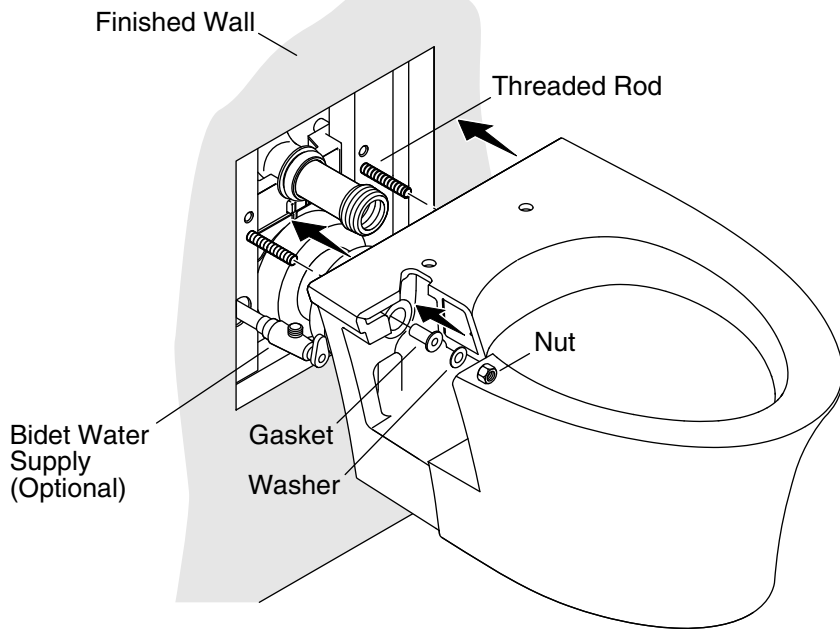
- Adjust the threaded rods until they each extend 2-1/4" (57 mm) from the finished wall.



6. Install the Bidet Seat

Models with Bidet Seat Only

- Install the bidet seat to the bowl following the instructions supplied with the bidet seat.
- Route the electrical cord through the hole in the top of the bowl, through the circular hole in the bowl wall, down under the bowl outlet, and up through the hole in the right side of the bowl.
- Leave the cord hanging through the opening in the right pocket until the connection is made.



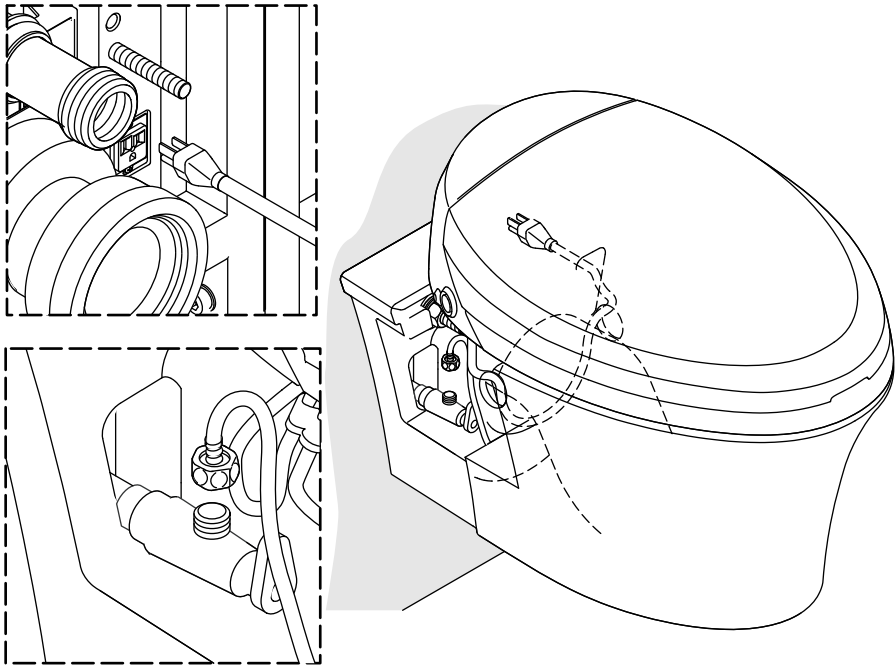
7. Install the Bowl

NOTE: This step is easier when performed by two people.

- Confirm the gasket on the inside of the inlet elbow has correctly engaged with the inlet pipe.
- Confirm the gasket on the inside of the outlet elbow has correctly engaged with the outlet pipe.

NOTE: If your model has a bidet seat, align the bidet water supply with the corresponding hole in the back of the bowl.

- Carefully lift the bowl up and align the threaded rods and pipes with the corresponding holes.
- Slide the bowl onto the threaded rods, inlet pipe and outlet pipe. Make sure the bowl fully engages the gaskets on the inlet and outlet pipes.
- Slide the bowl back until it makes contact with the wall.
- Lift the bowl slightly and install the gaskets over the threaded rods.
- Install the washers and nuts and tighten with a socket wrench and 3/4" socket.

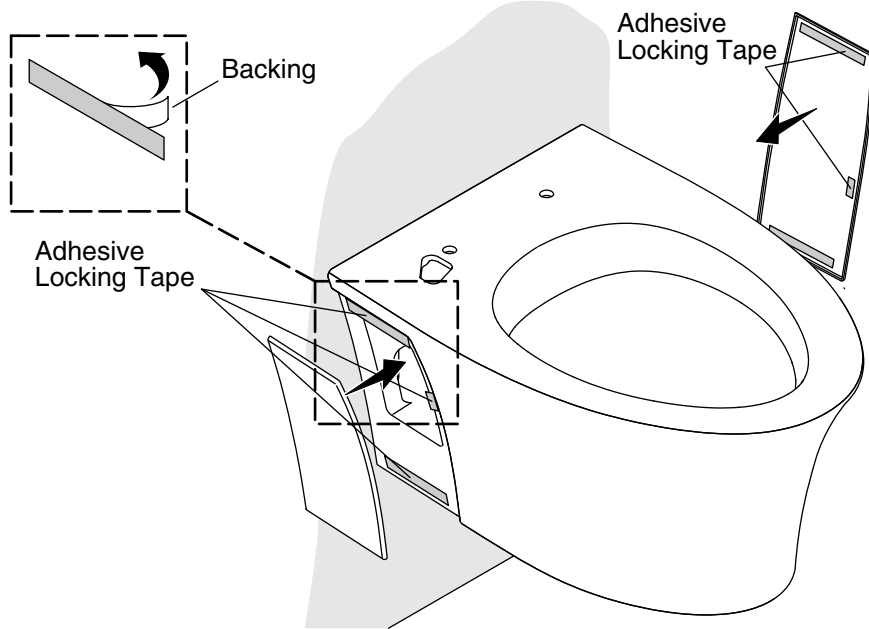


8. Connect the Bidet Seat

Models with Bidet Seat Only

NOTE: The steps assume the optional outlet is installed in the carriage. If the outlet is not installed, order the outlet specified in the specification sheet and install it following the instructions in the carriage installation instructions.

- Connect the power cord.
- Connect the bidet water supply hose to the supply shut-off.
- Coil excess cord or hose and store in the side pocket.
- Confirm the supply shut-off handle operates correctly.



9. Complete the Installation

Check for Leaks

- Turn on the water supply.
- Turn on the tank water supply.
- If applicable, turn on the bidet seat water supply.
- Check for leaks.

Confirm Correct Operation

- Press the left side of the faceplate to confirm the full flush is operating correctly.
- Press the right side of the faceplate to confirm the eco-flush is working correctly.
- If applicable, confirm the bidet seat is functioning correctly following the instructions provided with the seat.

Install the Side Panels

NOTE: There is a left and right side panel. They are not interchangeable.

Complete the Installation (cont.)

- Clean the vitreous surface where the side panel adhesive locking tape will contact the bowl.
- Make sure the vitreous surface is dry.
- Determine the correct panel for each side of the bowl.
- Peel the backing off each of the three strips of adhesive locking tape on one of the side panels.
- Carefully align the side panel and press into place.
- Repeat for the second side panel.

IMPORTANT! Do not remove the side panels for at least 24 hours after installing them. This will allow the adhesive to fully adhere to the vitreous surface.

Care and Cleaning



WARNING: Risk of property or product damage. Do not use in-tank cleaners in your toilet. Products containing chlorine (calcium hypochlorite) can seriously damage fittings in the tank. This damage can cause leakage and property damage.

Kohler Co. shall not be responsible or liable for any tank fitting damage caused by the use of cleaners containing chlorine (calcium hypochlorite).

For best results, keep the following in mind when caring for your KOHLER product:

- Always test your cleaning solution on an inconspicuous area before applying to the entire surface.
- Wipe surfaces clean and rinse completely with water immediately after applying cleaner. Rinse and dry any overspray that lands on nearby surfaces.
- Do not allow cleaners to soak on surfaces.
- Use a soft, dampened sponge or cloth. Never use an abrasive material such as a brush or scouring pad to clean surfaces.

Care and Cleaning (cont.)

- **For Artist Edition Toilets:** Treat your decorative product just as you would treat your fine china. DO NOT use bristle brushes or abrasive-backed sponges. They will scratch decorative surfaces. Use only warm water to clean. Dry with a cotton cloth or soft sponge.

For detailed cleaning information and products to consider, visit www.kohler.com/clean. To order Care & Cleaning information, call 1-800-456-4537.

Troubleshooting

For service parts information, visit www.kohler.com/serviceparts.

Symptoms	Cause	Recommended Action
1. Poor flush.	A. Flush is weak.	A. Make sure you are selecting full flush.
	B. Low water pressure.	B. Raise the water level in the tank to the marked waterline by turning the fill valve white knob clockwise until the water level reaches the waterline marked in the tank (approximately 8" (203 mm) above the floor of the tank).
	C. Improper waste line venting.	C. Confirm the venting meets code. Correct if needed.
2. Leaks from behind bowl.	A. Gaskets not positioned correctly.	A. Remove the bowl and inspect all the gaskets. Reposition the gaskets if needed. Lubricate the gaskets so they slide in or over the mating part they seal. Reinstall the bowl, making sure the gaskets stay in the correct positions.
3. Bowl is loose on the threaded rods.	A. Threaded rods are protruding too far from wall.	A. Remove the bowl. Adjust the threaded rods until they are 2-1/4" (57 mm) from the finished wall.

Troubleshooting (cont.)		
Symptoms	Cause	Recommended Action
	B. Fasteners are not tight.	B. Remove the side panels. Lift the bowl tight against the wall, and tighten the nuts until the bowl is firmly secured.
4. Carriage and bowl flex when used.	A. Insufficient support for the carriage.	A. Add additional support members to the framing, and mount the carriage with 1/4" or larger lag bolts.

Warranty

ONE-YEAR LIMITED WARRANTY

KOHLER plumbing products are warranted to be free of defects in material and workmanship for one year from date of installation.

Kohler Co. will, at its election, repair, replace or make appropriate adjustment where Kohler Co. inspection discloses any such defects occurring in normal usage within one (1) year after installation. Kohler Co. is not responsible for removal or installation costs. **Use of in-tank toilet cleaners will void the warranty.**

To obtain warranty service contact Kohler Co. either through your Dealer, Plumbing Contractor, Home Center or E-tailer, or by writing Kohler Co., Attn.: Customer Care Center, 444 Highland Drive, Kohler, WI 53044, USA, or by calling 1-800-4-KOHLER (1-800-456-4537) from within the USA and Canada, and 001-800-456-4537 from within Mexico, or visit www.kohler.com within the USA, www.ca.kohler.com from within Canada, or www.mx.kohler.com in Mexico.

IMPLIED WARRANTIES INCLUDING THAT OF MERCHANTABILITY AND FITNESS FOR A PARTICULAR PURPOSE ARE EXPRESSLY LIMITED IN DURATION TO THE DURATION OF THIS WARRANTY. KOHLER CO. AND/OR SELLER DISCLAIM ANY LIABILITY FOR SPECIAL, INCIDENTAL OR CONSEQUENTIAL DAMAGES. Some states/provinces do not allow limitations on how long an implied warranty lasts, or the exclusion or limitation of special, incidental or consequential damages, so these limitations and exclusions may not apply to you. This warranty gives you specific legal rights. You may also have other rights which vary from state/province to state/province.

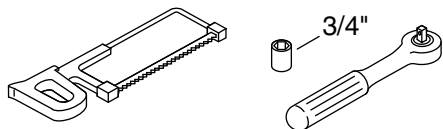
Warranty (cont.)

This is Kohler Co.'s exclusive written warranty.

Guide d'installation et d'entretien

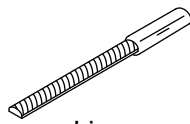
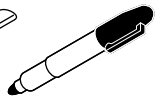
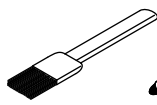
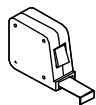
Toilette

Outils et matériaux



Plus:

- Tapis ou matériau de protection
- Graisse de plombier
- Niveau à bulle ou règle droite
- Marqueur



Lime



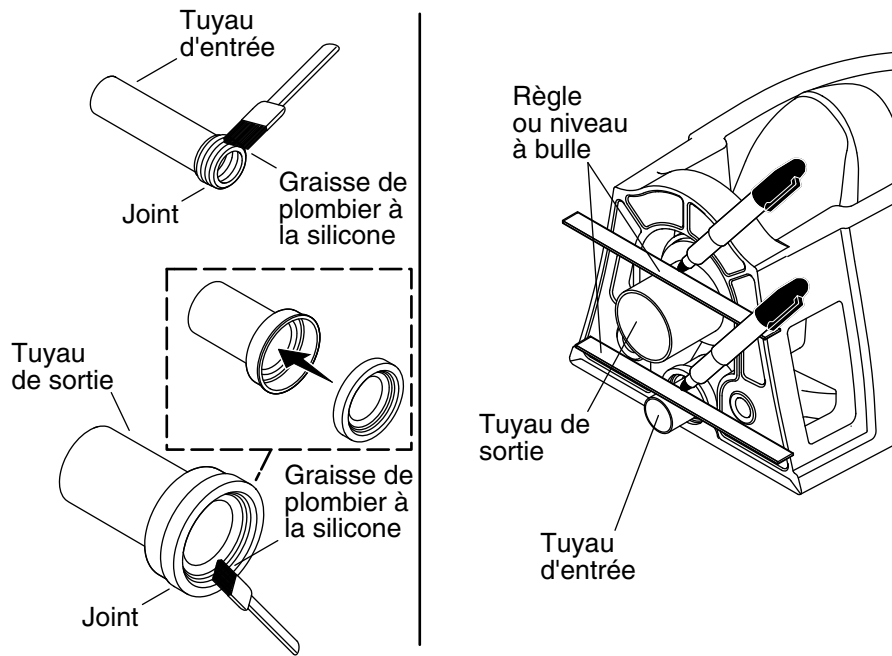
Chiffons

Avant de commencer

- Respecter tous les codes de plomberie et de bâtiment locaux.
- Inspecter soigneusement la nouvelle cuvette pour vérifier qu'elle est intacte.

REMARQUE: Lors du soulèvement de la cuvette pour la mettre en place, la procédure est plus efficace si elle est exécutée par deux personnes.

- Consulter le guide d'utilisation en ligne sur le site www.kohler.com pour obtenir des informations supplémentaires.
- Pour tout renseignement sur les pièces de rechange, visiter www.kohler.com/serviceparts.



1. Marquer les tuyaux - Côté cuvette

IMPORTANT! Si de la graisse de plombier à silicone n'est pas appliquée sur les joints, ils accrochent durant l'ajustement, ce qui peut amener à couper les tuyaux à des longueurs incorrectes.

REMARQUE: Cette étape est plus facile avec la cuvette à l'envers.

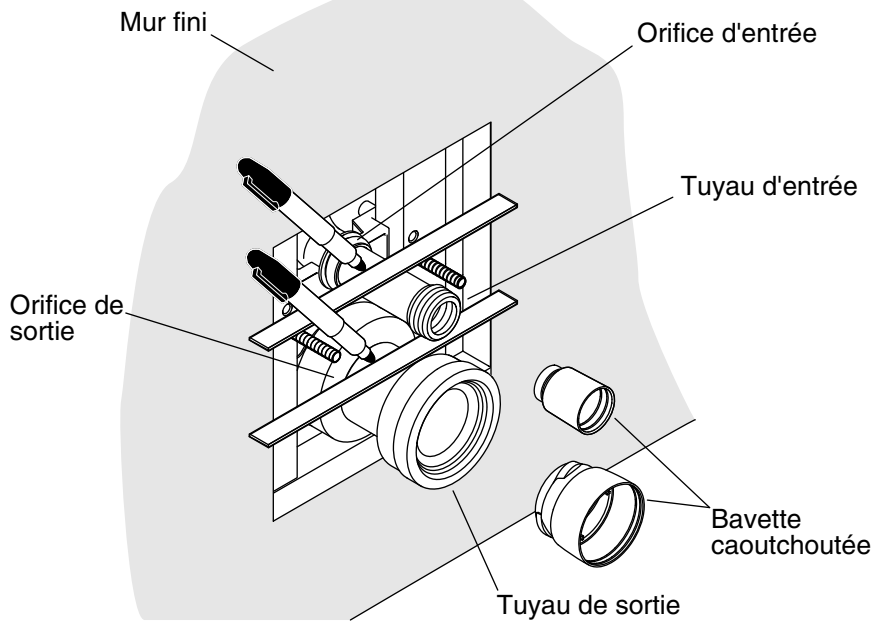
- Poser le joint sur le côté à nervures du tuyau d'entrée.

REMARQUE: Le joint du tuyau de sortie est fourni posé sur la partie étroite du tuyau de sortie. Retirer le joint et le réinstaller comme sur l'illustration.

- Poser le joint du tuyau de sortie sur le côté évasé du tuyau de sortie.
- Appliquer de la graisse de plombier à la silicone sur le joint du tuyau de sortie.
- Engager fermement le tuyau de sortie et le joint sur la sortie sur la cuvette, jusqu'à ce qu'ils touchent la cuvette.
- Placer un niveau à bulle ou une règle à travers l'arrière de la cuvette.

Marquer les tuyaux - Côté cuvette (cont.)

- Marquer le tuyau de sortie sur le bord arrière de la cuvette en utilisant le niveau à bulle comme guide.
- Appliquer de la graisse de plombier à la silicone sur l'extérieur du joint du tuyau d'entrée.
- Enfiler fermement le côté avec joint du tuyau d'entrée dans l'entrée d'eau, jusqu'à ce qu'il touche la cuvette.
- Placer un niveau à bulle ou une règle à travers l'arrière de la cuvette.
- Marquer le tuyau d'entrée sur le bord arrière de la cuvette en utilisant le niveau à bulle comme guide.



2. Marquer les tuyaux - Côté mur

- Retirer les protège-plâtres des orifices d'entrée et de sortie.
- Appliquer de la graisse de plombier sur le joint dans l'ouverture de l'orifice d'entrée.
- Enfiler fermement le tuyau d'entrée à fond dans l'orifice d'entrée.

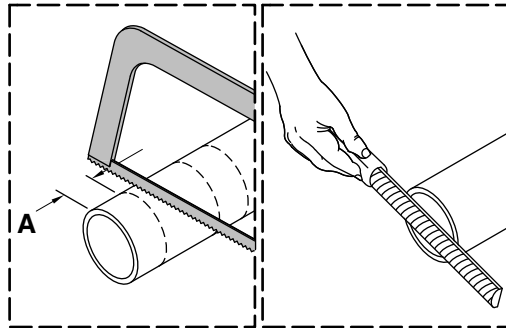
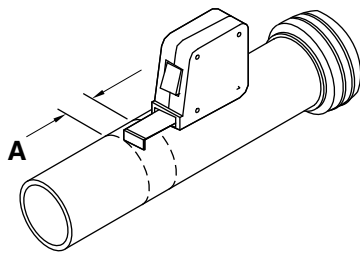
REMARQUE: Si le mur fini est aligné sur une partie quelconque du joint de tuyau d'entrée, aucun marquage ni aucune découpe ne sont nécessaires.

- Marquer le tuyau d'entrée dans l'alignement de la face avant du mur fini.
- Enfiler fermement le tuyau de sortie à fond dans l'orifice de sortie.

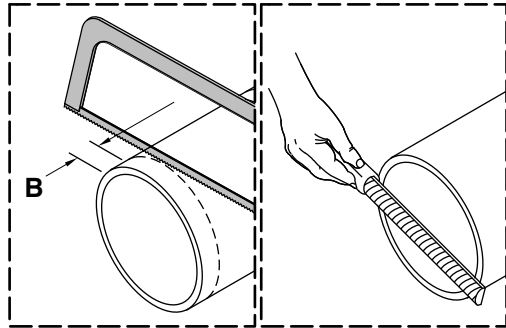
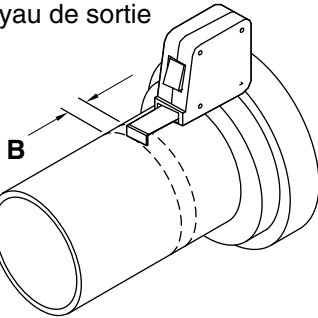
REMARQUE: Si le mur fini est aligné sur la partie large du tuyau de sortie, aucun marquage ni aucune découpe ne sont nécessaires.

- Marquer le tuyau de sortie dans l'alignement de la face avant du mur fini.
- Retirer les tuyaux.

Tuyau d'entrée



Tuyau de sortie

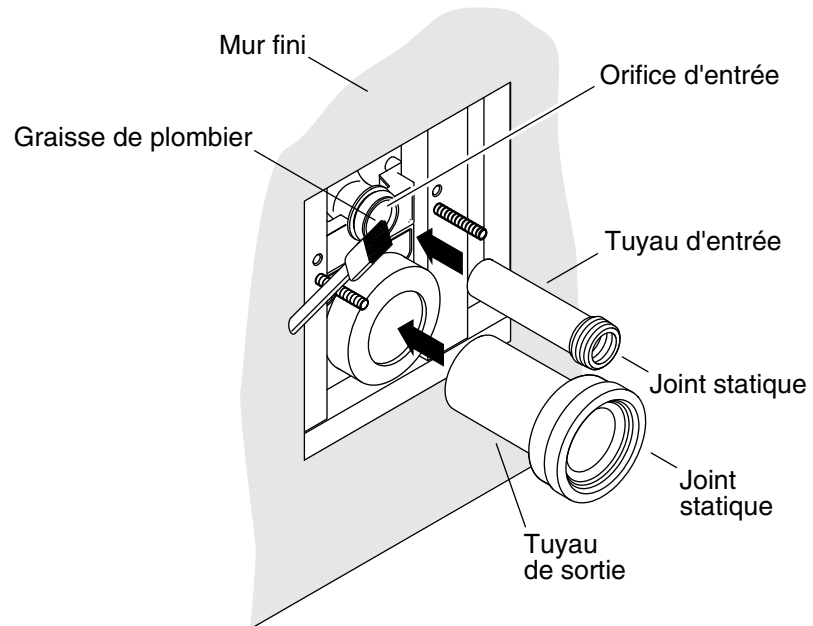


3. Couper les tuyaux

- Mesurer la distance entre les deux marques sur le tuyau d'entrée pour déterminer "A."
- Mesurer et marquer la distance "A" depuis l'extrémité opposée au joint du tuyau d'entrée.
- Couper le tuyau d'entrée à cette distance.
- Mesurer la distance entre les deux marques sur le tuyau de sortie pour déterminer "B."
- Mesurer et marquer la distance "B" depuis l'extrémité opposée au joint du tuyau de sortie.

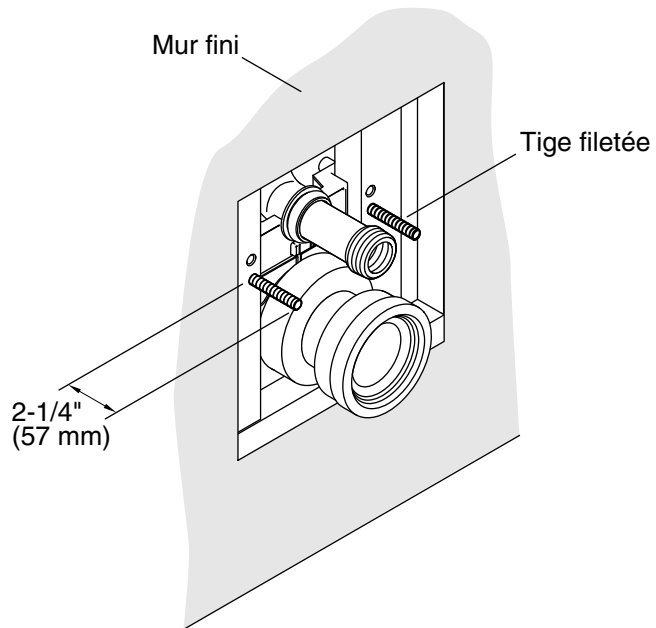
REMARQUE: Vérifier que le repère du mur fini est plus proche du côté sortie de chaque tuyau.

- Couper le tuyau de sortie à cet emplacement.
- Utiliser une lime pour supprimer toutes les surfaces rugueuses sur l'extrémité coupée de chaque tuyau.
- Réinstaller les tuyaux sur la cuvette.



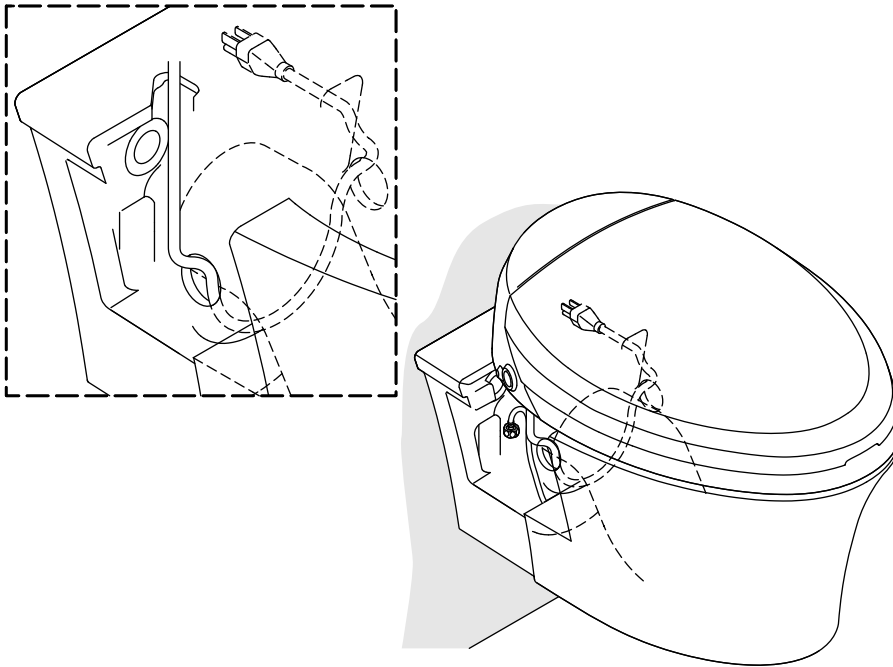
4. Installer les tuyaux

- Appliquer de la graisse de plombier sur les joints dans les orifices d'entrée et de sortie et sur les tuyaux d'entrée et de sortie.
- Installer le tuyau d'entrée dans l'orifice d'entrée du bâti-support.
- Installer le tuyau de sortie dans l'orifice de sortie du bâti-support.



5. Ajuster les tiges filetées

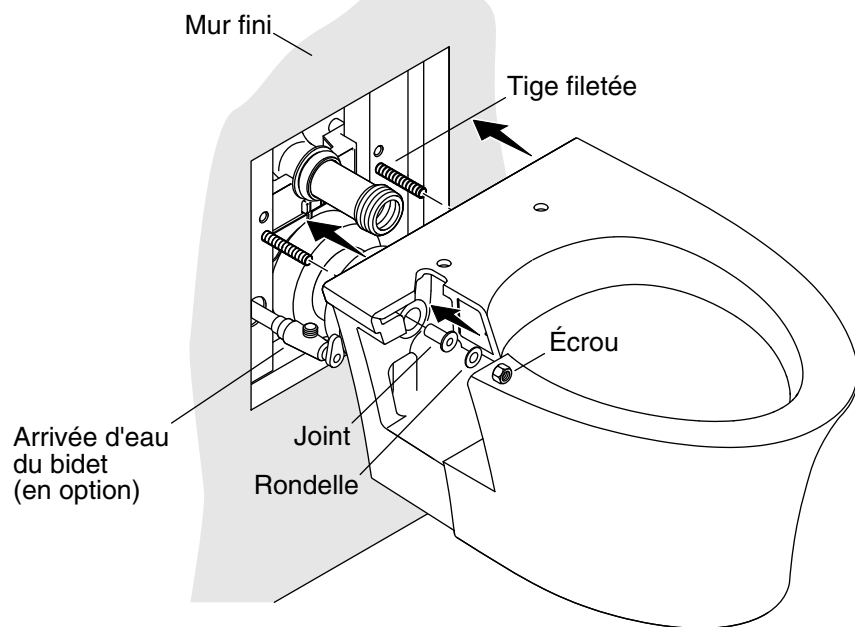
- Ajuster les tiges filetées jusqu'à ce que chacune d'entre elles s'étende de 2-1/4" (57 mm) à partir du mur fini.



6. Installer le siège à bidet

Modèles avec siège à bidet seulement

- Installer le siège à bidet sur la cuvette conformément aux instructions fournies avec celui-ci.
- Tirer le cordon électrique à travers l'orifice dans le dessus de la cuvette, à travers l'orifice circulaire dans la paroi de cuvette, vers le bas sous la sortie de cuvette puis vers le haut à travers l'orifice dans le côté droit de la cuvette.
- Laisser le cordon pendre à travers l'ouverture dans la poche droite jusqu'au moment du branchement.



7. Installer la cuvette

REMARQUE: Cette étape est plus facile à exécuter par deux personnes.

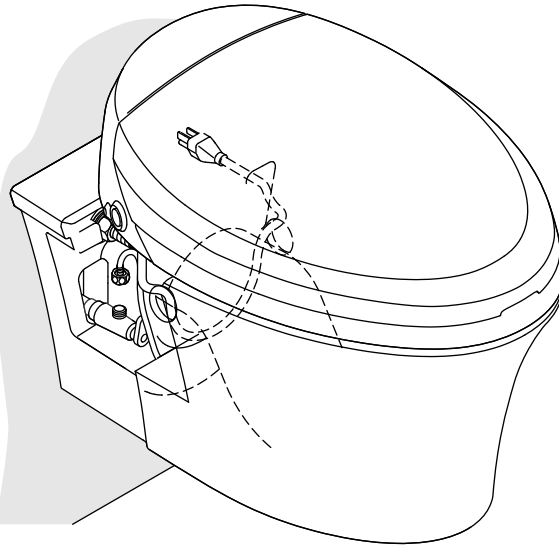
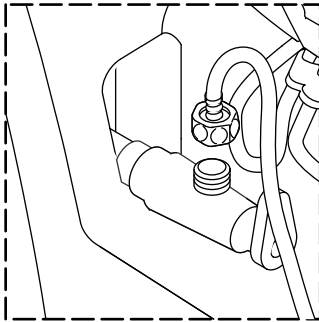
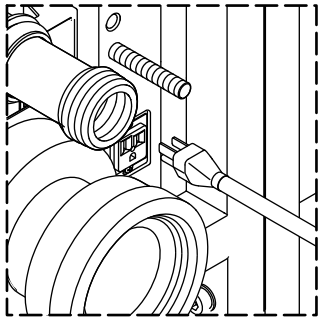
- Vérifier que le joint placé à l'intérieur du coude d'entrée est correctement engagé sur le tuyau d'entrée.
- Vérifier que le joint placé à l'intérieur du coude de sortie est correctement engagé sur le tuyau d'entrée.

REMARQUE: Si le modèle considéré comporte un siège à bidet, aligner l'arrivée d'eau du bidet et l'orifice correspondant à l'arrière de la cuvette.

- Soulever la cuvette avec précaution et aligner les tiges filetées et les tuyaux sur les orifices correspondants.
- Enfiler la cuvette sur les tiges filetées, sur le tuyau d'entrée et sur le tuyau de sortie. S'assurer que la cuvette s'engage complètement sur les joints des tuyaux d'entrée et de sortie.
- Pousser la cuvette vers l'arrière jusqu'à ce qu'elle touche le mur.
- Soulever légèrement la cuvette et poser les joints sur les tiges filetées.

Installer la cuvette (cont.)

- Poser les rondelles et les écrous et serrer avec une clé à douille de 3/4".

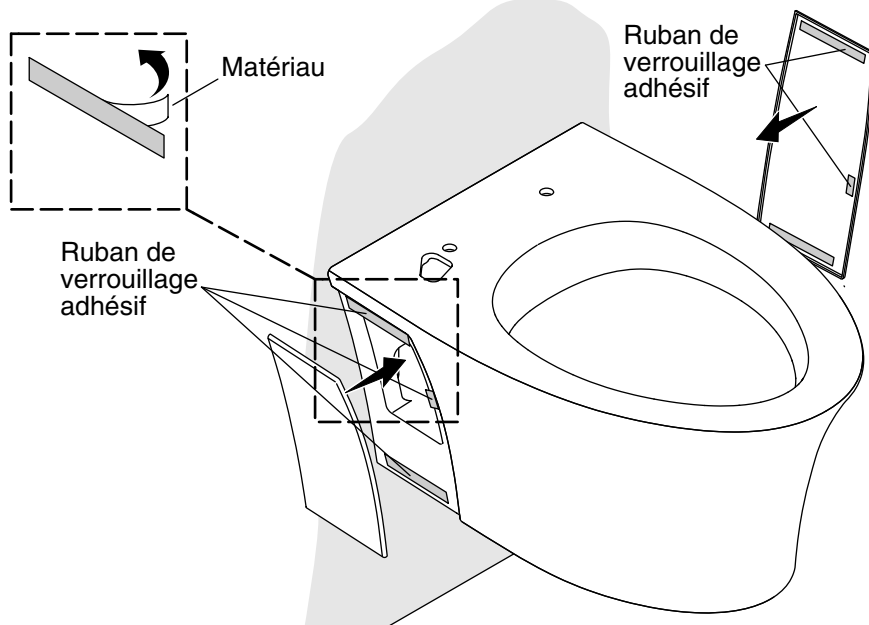


8. Raccorder le siège à bidet

Modèles avec siège à bidet seulement

REMARQUE: Les instructions ci-dessous supposent que la prise en option a été installée dans le bâti-support. Si la prise n'est pas installée, commander la prise indiquée dans la fiche technique et l'installer conformément aux instructions figurant dans les instructions d'installation du bâti-support.

- Brancher le cordon d'alimentation.
- Raccorder le tuyau d'arrivée d'eau du bidet au robinet d'arrêt d'arrivée.
- Enrouler l'excédent de cordon ou de tuyau dans la poche latérale.
- Vérifier que le robinet d'arrêt d'arrivée fonctionne correctement.



9. Terminer l'installation

Rechercher des fuites

- Ouvrir l'arrivée d'eau.
- Ouvrir l'arrivée d'eau du réservoir.
- Le cas échéant, ouvrir l'arrivée d'eau du siège à bidet.
- Rechercher des fuites.

Vérifier le bon fonctionnement

- Appuyer sur le côté gauche du plateau de garniture pour vérifier que la chasse complète fonctionne correctement.
- Appuyer sur le côté droit du plateau de garniture pour vérifier que l'éco-chasse fonctionne correctement.
- Le cas échéant, vérifier que le siège à bidet fonctionne correctement conformément aux instructions fournies avec le siège.

Installer les panneaux latéraux

Terminer l'installation (cont.)

REMARQUE: Il y a un panneau gauche et un panneau droit. Ils ne sont pas interchangeables.

- Nettoyer la surface vitreuse à l'emplacement où le ruban de fermeture adhésif du panneau latéral entre en contact avec la cuvette.
- S'assurer que la surface vitreuse est sèche.
- Déterminer quel est le panneau correct pour chaque côté de la cuvette.
- Peler l'arrière de chacune des trois bandes du ruban de fermeture adhésif sur l'un des panneaux latéraux.
- Aligner le panneau latéral avec soin et appuyer dessus pour le mettre en place.
- Répéter cette procédure pour le deuxième panneau latéral.

IMPORTANT! Ne pas retirer les panneaux latéraux pendant 24 heures au moins après leur installation. Cela permet à l'adhésif de coller pleinement à la surface vitrifiée.

Entretien et nettoyage



AVERTISSEMENT: Risque de dommages matériel ou d'endommagement du produit. Ne pas utiliser de détergents faits pour le réservoir dans la toilette. Les produits contenant du chlore (hypochlorite de calcium) peuvent sérieusement endommager les raccords du réservoir. Ceci peut créer des fuites et des dommages matériels.

La société Kohler Co. décline toute responsabilité et ne pourra être responsable pour des dommages de raccords de réservoir dus à l'utilisation de nettoyeurs contenant du chlore (hypochlorite de calcium).

Pour obtenir les meilleurs résultats possibles, prendre ce qui suit en considération lors de l'entretien de votre produit KOHLER:

- Toujours tester la solution de nettoyage sur une surface non visible avant de l'appliquer sur l'ensemble de la surface.
- Essuyer les surfaces et rincer complètement avec de l'eau immédiatement après l'application du nettoyeur. Rincer et sécher tout éclaboussement sur les surfaces avoisinantes.
- Ne pas laisser les nettoyeurs tremper sur les surfaces.

Entretien et nettoyage (cont.)

- Utiliser une éponge ou un chiffon doux et humide. Ne jamais utiliser de matériau abrasif tel qu'une brosse ou une éponge à récurer pour nettoyer les surfaces.
- **Pour la toilette Artist Edition:** Traiter le produit décoratif comme s'il s'agissait d'une porcelaine fine. NE PAS utiliser de brosses en soies ni d'éponges abrasives. Cela rayerait les surfaces décoratives. Utiliser uniquement de l'eau chaude pour le nettoyage. Sécher avec un chiffon en coton ou une éponge douce.

Pour obtenir des informations détaillées sur le nettoyage et les produits à considérer, consulter le site www.kohler.com/clean. Pour commander des informations sur l'entretien & le nettoyage, appeler le 1-800-456-4537.

Dépannage

Pour tout renseignement sur les pièces de rechange, visiter www.kohler.com/serviceparts.

Symptômes	Cause	Action recommandée
1. Chasse médiocre.	A. Chasse d'eau insuffisante.	A. Veiller à bien sélectionner la chasse complète.
	B. Pression d'eau insuffisante.	B. Relever le niveau d'eau dans le réservoir en tournant le bouton blanc du robinet de remplissage dans le sens des aiguilles d'une montre jusqu'à ce que l'eau atteigne le repère de niveau dans le réservoir (à 8" (203 mm) du fond du réservoir).
	C. Ventilation insuffisante de la conduite d'évacuation.	C. Vérifier que la ventilation est conforme au code. Rectifier si nécessaire.
2. Fuites en provenance de l'arrière de la cuvette.	A. Les joints statiques ne sont pas positionnés correctement.	A. Retirer la cuvette et examiner tous les joints statiques. Rectifier la position des joints comme il se doit. Lubrifier les joints afin qu'ils glissent dans ou sur la pièce appariée à rendre étanche. Remonter la cuvette, en vérifier que les joints restent dans la bonne position.

Dépannage (cont.)		
Symptômes	Cause	Action recommandée
3. La cuvette est lâche sur les tiges filetées.	A. Les tiges filetées sont projetées trop loin à partir du mur.	A. Retirer la cuvette. Ajuster les tiges filetées pour qu'elles dépassent chacune de 2-1/4" (57 mm) du mur fini.
	B. La visserie n'est pas suffisamment serrée.	B. Retirer les panneaux latéraux. Lever la cuvette de manière serrée contre le mur et serrer les écrous jusqu'à ce que la cuvette soit bien attachée.
4. Le chariot et la cuvette fléchissent durant l'utilisation.	A. Support insuffisant pour le chariot.	A. Poser des éléments d'ossature supplémentaires et fixer le bâti-support avec des tire-fonds de 1/4" ou plus.

Garantie

GARANTIE LIMITÉE D'UN AN

Les produits de plomberie KOHLER sont garantis contre tout vice de matériau et de fabrication pendant un an à partir de la date de l'installation.

Si un vice est découvert au cours d'une utilisation normale, Kohler Co. choisira, à sa discrétion, la réparation, le remplacement ou la rectification appropriée après inspection desdits vices par Kohler Co. pendant un (1) an à partir de la date d'installation. Kohler Co. n'est pas responsable des frais d'enlèvement ou d'installation. **L'utilisation de nettoyeurs à l'intérieur du réservoir annule la garantie.**

Pour obtenir le service de garantie, contacter Kohler Co., par l'intermédiaire du vendeur, plombier, centre de rénovation ou revendeur par internet, ou bien par écrit à l'adresse suivante Kohler Co., Attn.: Customer Care Center, 444 Highland Drive, Kohler, WI 53044, USA, ou appeler le 1-800-4-KOHLER (1-800-456-4537) à partir des É.-U. et du Canada, et le 001-800-456-4537 à partir du Mexique, ou consulter le site www.kohler.com aux É.-U., www.ca.kohler.com à partir du Canada, ou www.mx.kohler.com au Mexique.

LES GARANTIES TACITES, Y COMPRIS CELLES DE COMMERCIALITÉ ET D'ADAPTATION À UN USAGE PARTICULIER, SONT EXPRESSÉMENT LIMITÉE À LA DURÉE DE

Garantie (cont.)

LA PRÉSENTE GARANTIE. KOHLER CO. ET/OU LE REVENDEUR DÉCLINENT TOUTE RESPONSABILITÉ CONTRE LES DOMMAGES PARTICULIERS, ACCESSOIRES OU INDIRECTS.

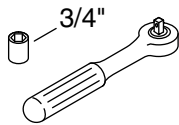
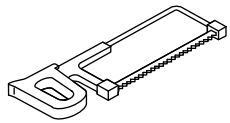
Certains états et provinces ne permettent pas de limite sur la durée de la garantie tacite, ni l'exclusion ou la limite des dommages particuliers, accessoires ou indirects, et, par conséquent, lesdites limites et exclusions peuvent ne pas s'appliquer à votre cas. Cette garantie vous donne des droits juridiques particuliers. Vous pouvez également avoir d'autres droits qui varient d'un état ou d'une province à l'autre.

Ceci constitue la garantie écrite exclusive de Kohler Co.

Guía de instalación y cuidado

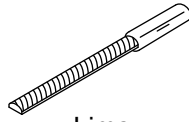
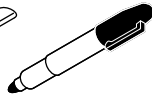
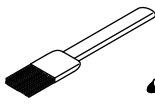
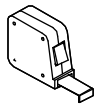
Inodoro

Herramientas y materiales



Más:

- Tapete o material de protección
- Grasa de plomería
- Nivel o filo recto
- Plumón



Lima



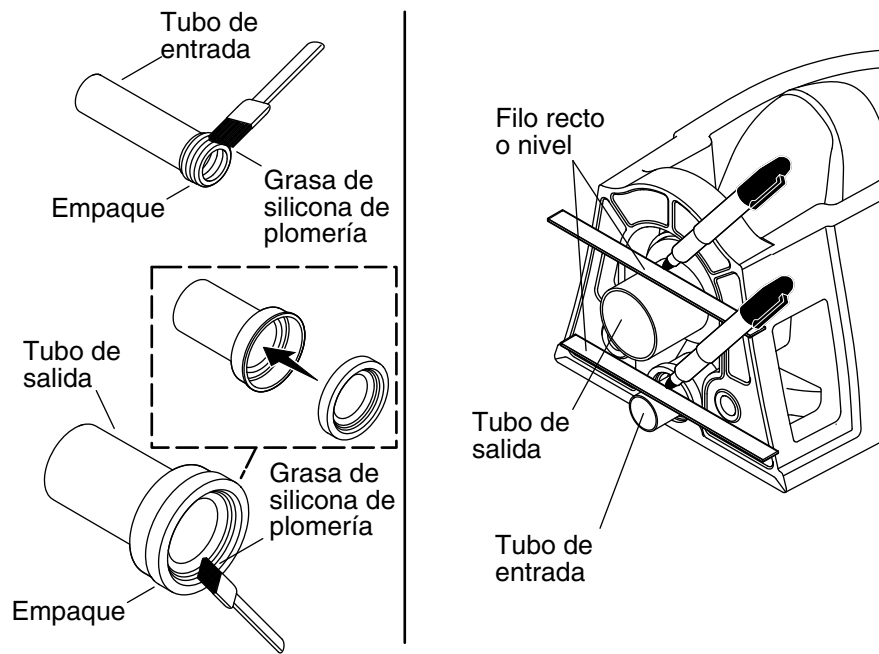
Trapos

Antes de comenzar

- Cumpla todos los códigos locales de plomería y construcción.
- Revise atentamente que la nueva taza no esté dañada.

NOTA: Al levantar la taza a su lugar, el proceso es más eficiente si se realiza entre dos personas.

- Consulte la guía del usuario en línea en www.kohler.com para más información.
- Para consultar información sobre piezas de repuesto, visite www.kohler.com/serviceparts.



1. Marque los tubos - Lado de la taza

¡IMPORTANTE! Si no se aplica grasa de silicona de plomería a los empaques, se atorarán al instalarse, lo que puede ocasionar que los tubos se corten a longitudes incorrectas.

NOTA: Este paso se realiza más fácilmente con la taza volteada boca abajo.

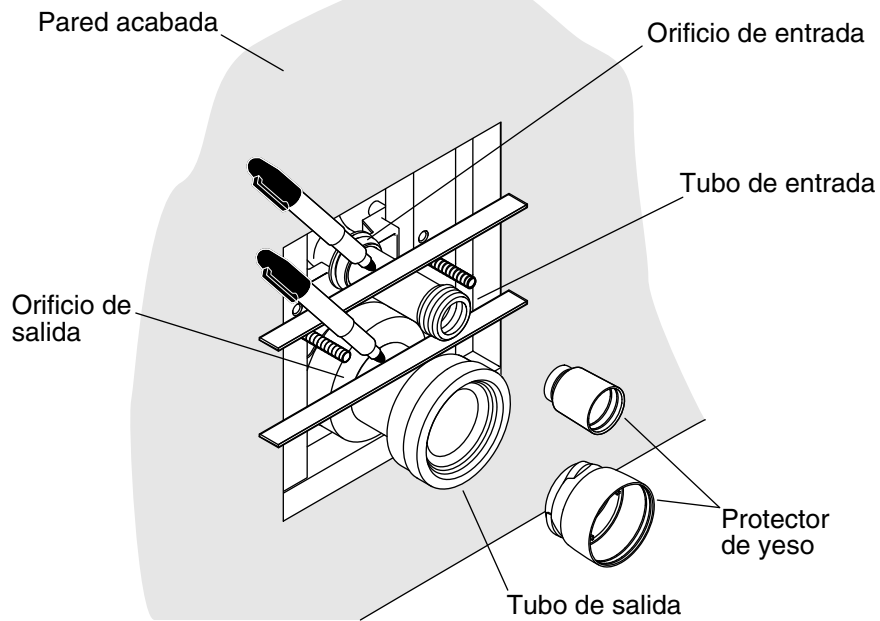
- Instale el empaque en el extremo estriado del tubo de entrada.

NOTA: El empaque del tubo de salida viene colocado en la porción delgada del tubo de salida. Retire el empaque y vuelva a instalarlo como se muestra.

- Instale el empaque del tubo de salida en el extremo ensanchado del tubo de salida.
- Aplique grasa de silicona de plomería al empaque del tubo de salida.
- Encaje con firmeza el tubo de salida y el empaque sobre la salida de la taza, empujando hasta que haga contacto con la taza.
- Coloque un nivel u otro filo recto atravesado en la parte posterior de la taza.

Marque los tubos - Lado de la taza (cont.)

- Marque el tubo de salida en el borde posterior de la taza y utilice el nivel como guía.
- Aplique grasa de silicona de plomería al exterior del empaque del tubo de entrada.
- Inserte con firmeza el extremo del empaque del tubo de entrada en la entrada de agua, empujándolo hasta que haga contacto con la taza.
- Coloque un nivel u otro filo recto atravesado en la parte posterior de la taza.
- Marque el tubo de entrada en el borde posterior de la taza y utilice el nivel como guía.



2. Marque los tubos - Lado de la pared

- Retire los protectores de yeso de los orificios de entrada y salida.
- Aplique grasa de plomería al empaque en la abertura del orificio de entrada.
- Introduzca con firmeza y por completo el tubo de entrada en el orificio de entrada.

NOTA: Si la pared acabada queda alineada con una porción de la sección con empaque del tubo de entrada, no es necesario marcar ni cortar.

- Marque el tubo de entrada parejo con el borde frontal de la pared acabada.
- Introduzca con firmeza y por completo el tubo de salida en el orificio de salida.

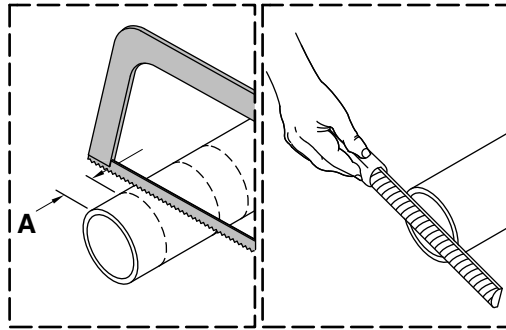
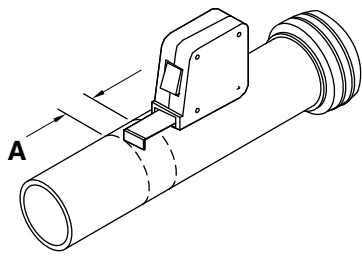
NOTA: Si la pared acabada queda alineada con la parte ancha del tubo de salida, no es necesario marcar ni cortar.

- Marque el tubo de salida parejo con el borde frontal de la pared acabada.

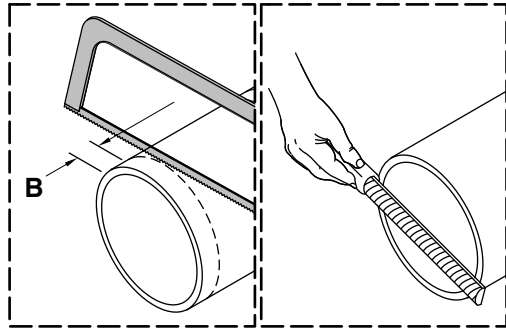
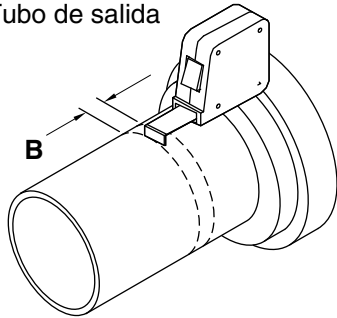
Marque los tubos - Lado de la pared (cont.)

Retire los tubos.

Tubo de entrada



Tubo de salida

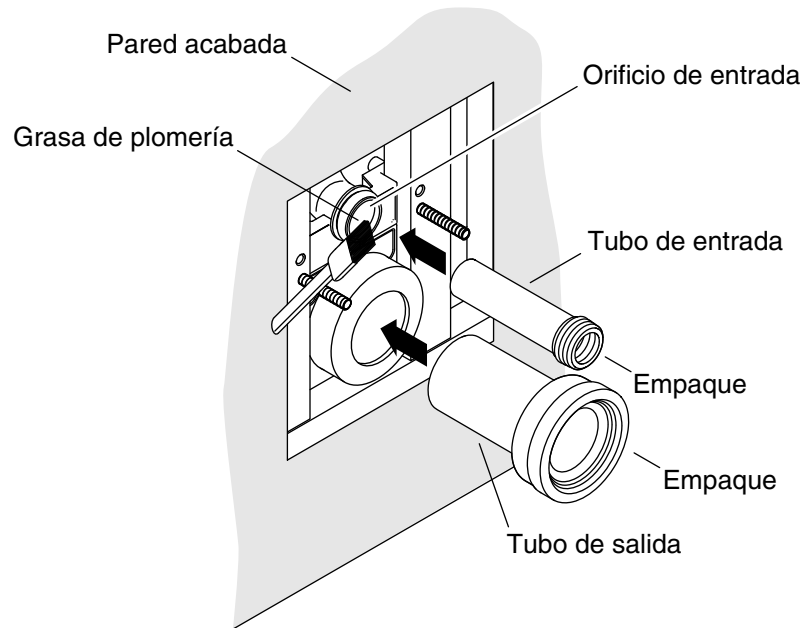


3. Corte los tubos

- Mida la distancia entre las dos marcas en el tubo de entrada para determinar la dimensión "A".
- Mida y marque la dimensión "A" desde el extremo del lado opuesto hasta el empaque del tubo de entrada.
- Corte el tubo de entrada en este lugar.
- Mida la distancia entre las dos marcas en el tubo de salida para determinar la dimensión "B".
- Mida y marque la dimensión "B" desde el extremo del lado opuesto hasta el empaque del tubo de salida.

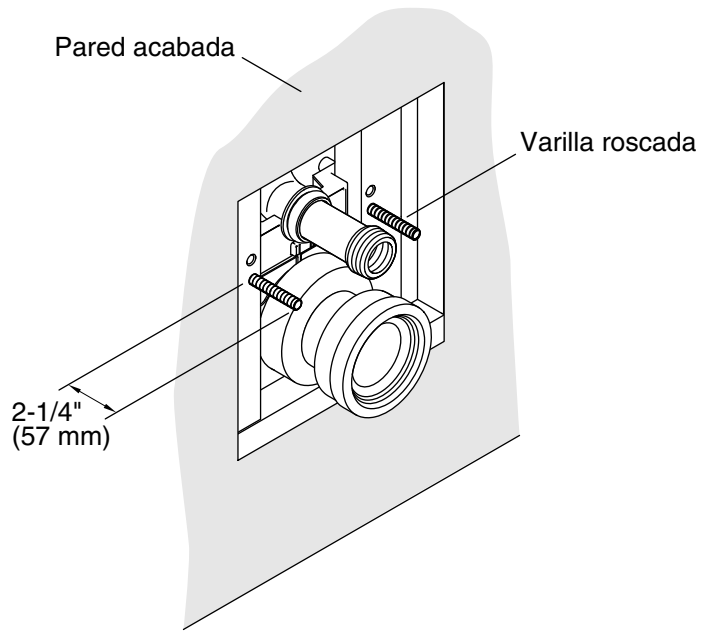
NOTA: Verifique que la línea de la pared acabada esté más cerca al extremo de salida de cada tubo.

- Corte el tubo de salida en este lugar.
- Utilice una lima para eliminar las áreas ásperas del extremo cortado de cada tubo.
- Vuelva a instalar los tubos en la taza.



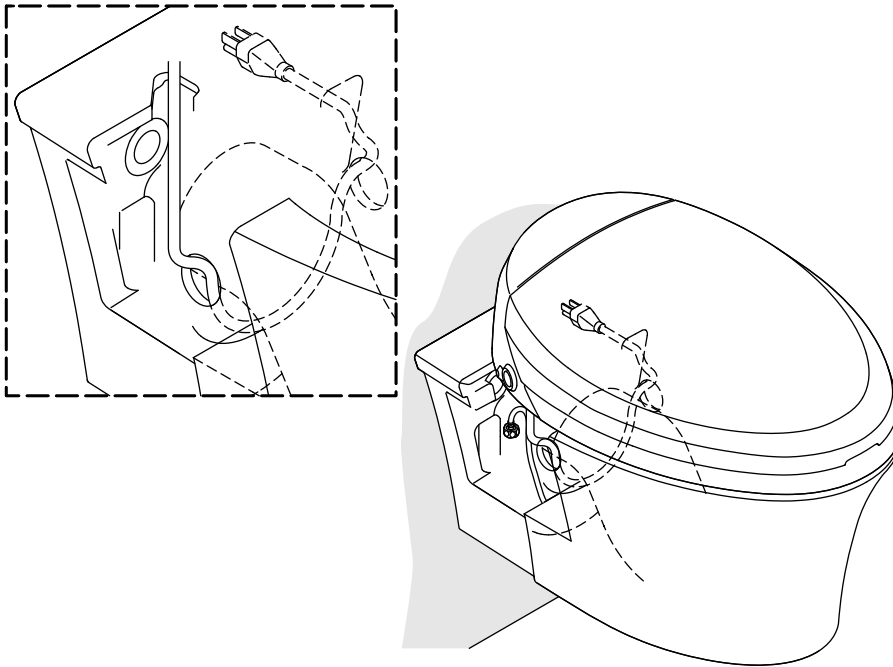
4. Instale los tubos

- Aplique grasa de plomería a los empaques en los orificios de entrada y de salida, y en los tubos de entrada y de salida.
- Instale el tubo de entrada en el orificio de entrada del armazón.
- Instale el tubo de salida en el orificio de salida del armazón.



5. Ajuste las varillas roscadas

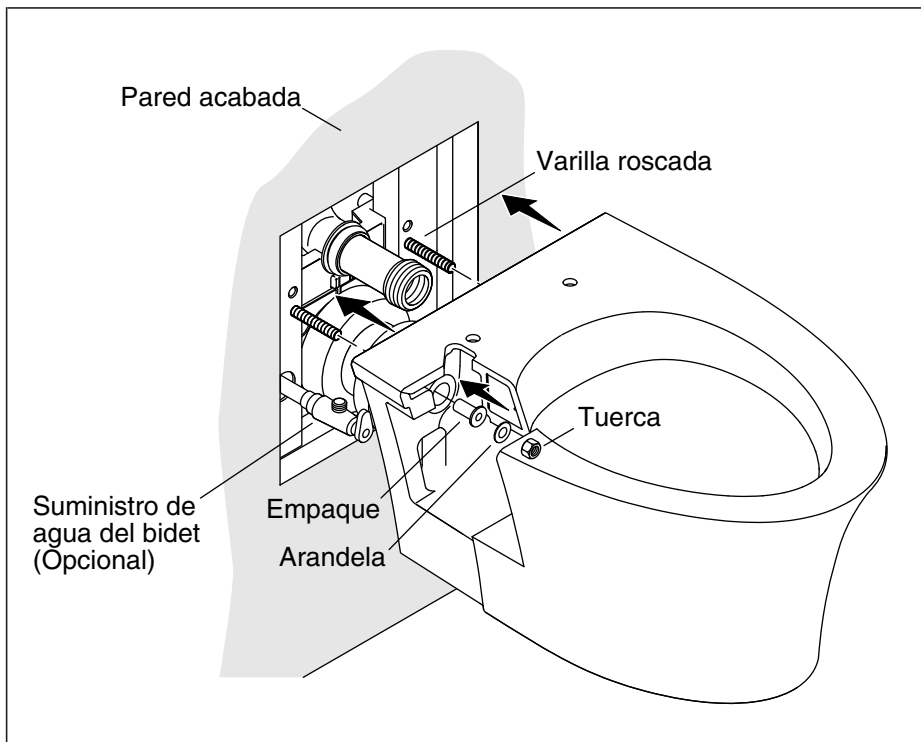
- Ajuste las varillas roscadas hasta que cada una sobresalga 2-1/4" (57 mm) de la pared acabada.



6. Instale el asiento de bidet

Solo modelos con asiento de bidet

- Instale el asiento de bidet a la taza según las instrucciones incluidas con el asiento de bidet.
- Tienda el cable eléctrico a través del orificio en la parte superior de la taza, a través del orificio circular en la pared de la taza, hacia abajo debajo de la salida de la taza y hacia arriba a través del orificio del lado derecho de la taza.
- Deje el cable colgando a través de la abertura en la cavidad derecha hasta hacer la conexión.



7. Instale la taza

NOTA: Este paso es más fácil si se hace entre dos personas.

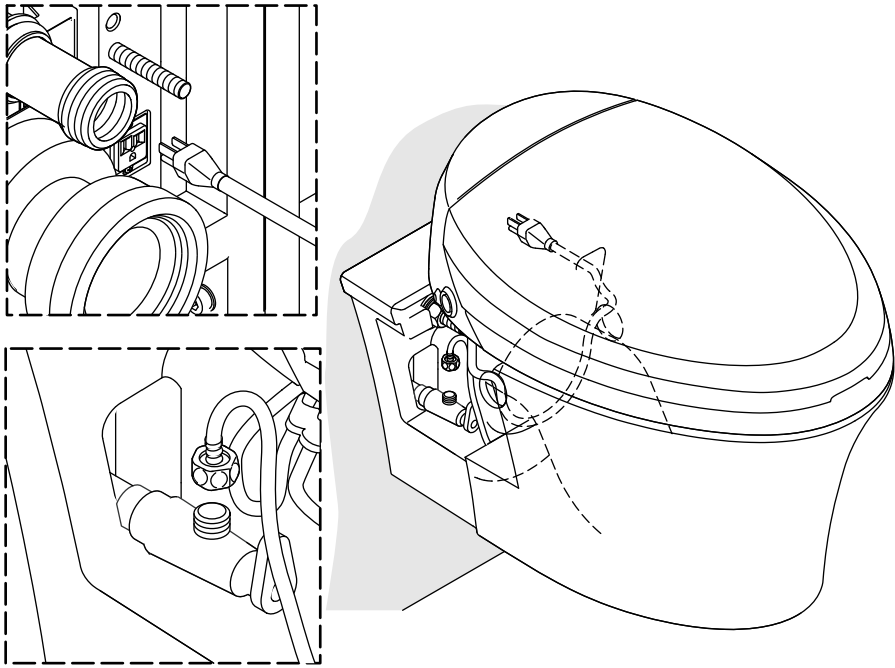
- Verifique que el empaque en el interior del codo de entrada se haya engranado correctamente en el tubo de entrada.
- Verifique que el empaque en el interior del codo de salida se haya engranado correctamente en el tubo de salida.

NOTA: Si su modelo lleva asiento de bidet, alinee el suministro de agua de bidet con el orificio correspondiente en el lado posterior de la taza.

- Con cuidado suba la taza y alinee las varillas roscadas y los tubos con los orificios correspondientes.
- Deslice la taza en las varillas roscadas, en el tubo de entrada y en el tubo de salida. Asegúrese de que la taza engrane completamente con los empaques de los tubos de entrada y de salida.
- Deslice la taza hacia atrás hasta que haga contacto con la pared.
- Levante ligeramente la taza e instale los empaques sobre las varillas roscadas.

Instale la taza (cont.)

- Instale las arandelas y las tuercas y apriete con una llave de dados y un dado de 3/4".

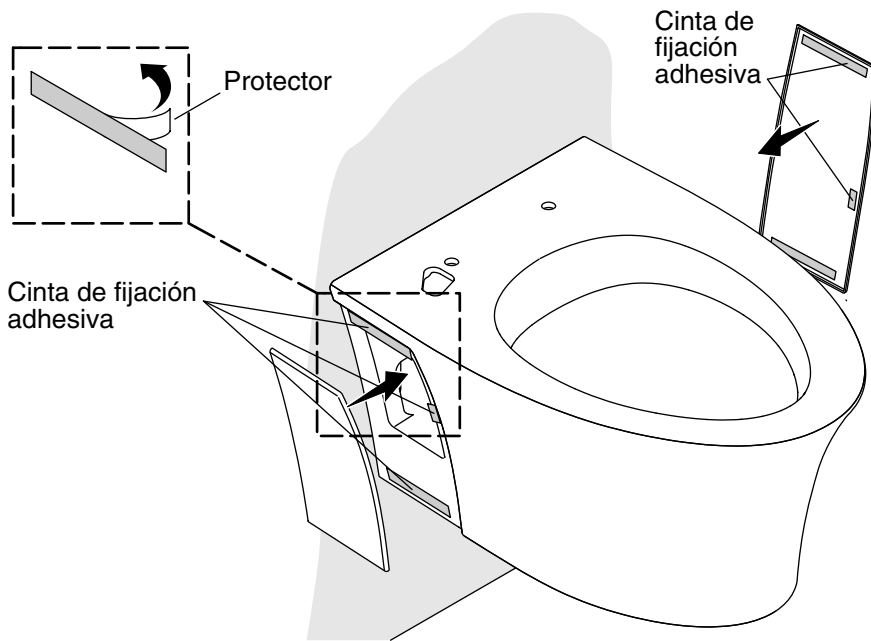


8. Conecte el asiento de bidet

Solo modelos con asiento de bidet

NOTA: Los pasos suponen que la salida opcional está instalada en el armazón. Si la salida no está instalada, pida la salida especificada en la hoja de especificación e instálela de acuerdo a las instrucciones de instalación del armazón.

- Conecte el cable eléctrico.
- Conecte la manguera de suministro de agua del bidet a la llave de paso de suministro.
- Enrolle el exceso de cable o de manguera y guarde en la cavidad lateral.
- Verifique que la manija de cierre del suministro funcione correctamente.



9. Termine de hacer la instalación

Verifique que no haya fugas

- Abra el suministro de agua.
- Abra el suministro de agua al tanque.
- Si aplica, abra el suministro de agua al asiento de bidet.
- Verifique que no haya fugas.

Confirme el funcionamiento correcto

- Oprima el lado izquierdo de la placa frontal para confirmar que la descarga completa funcione correctamente.
- Oprima el lado derecho de la placa frontal para confirmar que la eco-descarga funcione correctamente.
- Si aplica, confirme que el asiento de bidet funcione correctamente de acuerdo a las instrucciones provistas con el asiento.

Instale los paneles laterales

NOTA: Hay un panel lateral izquierdo y uno derecho. No son intercambiables.

Termine de hacer la instalación (cont.)

- Limpie la superficie de porcelana donde la cinta de fijación adhesiva hará contacto con la taza.
- Asegúrese de que la superficie de porcelana esté seca.
- Determine qué panel es el correcto para cada lado de la taza.
- Pele el protector posterior de cada una de las tres tiras de cinta de fijación adhesiva en un lado de los paneles.
- Con cuidado alinee el panel lateral y presione en su lugar.
- Repita el procedimiento con el segundo panel lateral.

¡IMPORTANTE! No retire los paneles laterales por lo menos durante las primeras 24 horas después de instalarlos. Esto permite que el adhesivo se adhiera por completo a la superficie vitrificada.

Cuidado y limpieza



ADVERTENCIA: Riesgo de daños al producto o a la propiedad. No utilice productos para limpiar el inodoro que se colocan dentro del tanque. Los productos que contienen cloro (hipoclorito de calcio) pueden dañar las piezas del tanque. Esto puede causar fugas y daños a la propiedad.

Kohler Co. no se hará responsable de daños a las conexiones del tanque causados por el uso de limpiadores que contengan cloro (hipoclorito de calcio).

Para obtener los mejores resultados tenga presente lo siguiente al limpiar su producto KOHLER:

- Siempre pruebe la solución de limpieza en un área oculta antes de aplicarla a toda la superficie.
- Limpie con un paño las superficies, y enjuague completa e inmediatamente con agua después de haber aplicado el limpiador. Enjuague y seque las superficies cercanas que hayan sido rociadas.
- No deje mucho tiempo los limpiadores en las superficies.
- Utilice una esponja o un paño suave y húmedo. Para limpiar las superficies, nunca utilice materiales abrasivos como cepillos o estropajos de tallar.

Cuidado y limpieza (cont.)

- **Para los inodoros Artist Edition:** Cuide su producto decorativo tal como lo haría con su porcelana más fina. NO utilice cepillos de cerdas o esponjas con un lado abrasivo. Podrían rayar las superficies decoradas. Limpie estos acabados solamente con agua tibia. Seque con un trapo de algodón o con una esponja suave.

Para obtener información detallada de limpieza y de productos a considerar, visite www.kohler.com/clean. Para solicitar información sobre el cuidado y la limpieza, llame al 1-800-456-4537.

Guía para resolver problemas

Para consultar información sobre piezas de repuesto, visite www.kohler.com/serviceparts.

Síntomas	Causa	Acción recomendada
1. Descarga deficiente.	A. La descarga es débil.	A. Asegúrese de seleccionar la descarga completa.
	B. Presión baja de agua.	B. Suba el nivel de agua en el tanque hasta la línea de agua marcada, girando hacia la derecha la perilla blanca de la válvula de llenado, hasta que el nivel de agua alcance la línea de agua marcada en el tanque (aproximadamente 8" (203 mm) sobre el piso del tanque).
	C. Venteo inadecuado de la línea de desechos.	C. Verifique que el venteo se ajuste a los códigos. Corrija si es necesario.
2. Hay fugas detrás de la taza.	A. Los empaques no están bien colocados.	A. Retire la taza y revise todos los empaques. Cambie la posición de los empaques si es necesario. Lubrique los empaques para que se deslicen dentro o sobre la pieza de embone que sellan. Vuelva a instalar la taza, asegurándose de que los empaques permanezcan en las posiciones correctas.

Guía para resolver problemas (cont.)

Síntomas	Causa	Acción recomendada
3. La taza está floja en las varillas roscadas.	A. Las varillas roscadas sobresalen demasiado de la pared.	A. Retire la taza. Ajuste las varillas roscadas hasta que sobresalgan 2-1/4" (57 mm) de la pared acabada.
	B. Los herrajes no están apretados.	B. Retire los paneles laterales. Suba la taza ajustada contra la pared, y apriete las tuercas hasta que la taza quede firmemente asegurada.
4. El armazón y la taza se flexionan durante el uso.	A. Insuficiente soporte para el armazón.	A. Agregue piezas de soporte adicionales a la estructura de postes, y monte el armazón con pernos de fijación de 1/4" o más grandes.

Garantía

GARANTÍA LIMITADA DE UN AÑO

Se garantizan productos de plomería KOHLER contra defectos de material y mano de obra durante un año a partir de la fecha de instalación.

Kohler Co., a su criterio, reparará, reemplazará o realizará los ajustes pertinentes en los casos en que la inspección realizada por Kohler Co. determine que dichos defectos ocurrieron durante el uso normal en el transcurso de un (1) año a partir de la fecha de la instalación. Kohler Co. no se hace responsable de costos de desinstalación o de instalación. **El uso de limpiadores de inodoro que se colocan dentro del tanque anula la garantía.**

Para obtener el servicio de garantía, comuníquese con Kohler Co. a través de su distribuidor, contratista de plomería, centro de remodelación o distribuidor por Internet, o escriba a Kohler Co., Attn.: Customer Care Center, 444 Highland Drive, Kohler, WI 53044, EE.UU., o llame al 1-800-4-KOHLER (1-800-456-4537) desde los EE.UU. y Canadá, o al 001-800-456-4537 desde México, o visite www.kohler.com desde los EE.UU., www.ca.kohler.com desde Canadá, o www.mx.kohler.com en México.

TODA GARANTÍA IMPLÍCITA, INCLUIDA LA DE

Garantía (cont.)

COMERCIALIZACIÓN E IDONEIDAD DEL PRODUCTO PARA UN USO DETERMINADO, SE LIMITA EXPRESAMENTE A LA DURACIÓN DE ESTA GARANTÍA. KOHLER CO. Y/O EL VENDEDOR DESCARGAN TODA RESPONSABILIDAD POR CONCEPTO DE DAÑOS PARTICULARES, INCIDENTALES O INDIRECTOS. Algunos estados/provincias no permiten limitaciones en cuanto a la duración de una garantía implícita o a la exclusión o limitación de daños particulares, incidentales o indirectos, por lo que estas limitaciones y exclusiones pueden no aplicar a su caso. Esta garantía le otorga ciertos derechos legales específicos. Además, usted también puede tener otros derechos que varían de estado a estado y de provincia a provincia.

Esta es la garantía exclusiva por escrito de Kohler Co.

1145594-2-C

1145594-2-C

USA/Canada: 1-800-4KOHLER

México: 001-800-456-4537

kohler.com

THE BOLD LOOK
OF **KOHLER**®

©2014 Kohler Co.

1145594-2-C