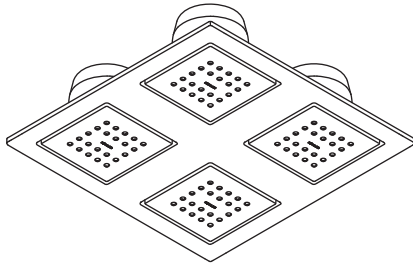


# Installation and Care Guide

## Overhead Rain Panel

K-98740



Français, page "Français-1"  
Español, página "Español-1"

THE BOLD LOOK  
OF **KOHLER**®

1207715-2-B

## Tools



Phillips  
Screwdriver

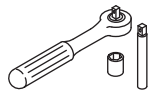


5/64" & 5/32"  
Hex Wrenches



Masking  
Tape

Sealant  
Tape



Socket Wrench with 11 mm or  
7/16" Socket and Extension



Soldering Supplies

Plus:

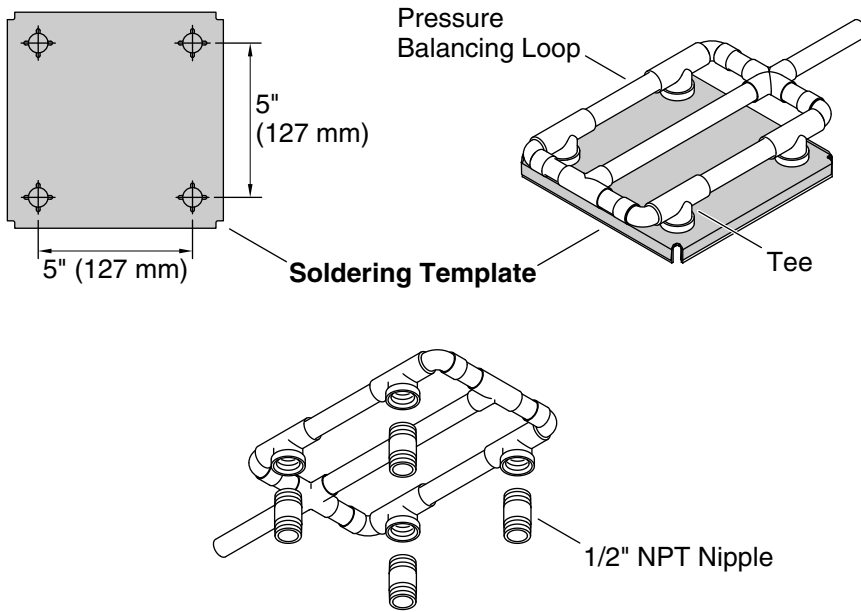
Note: All nipples and fittings are 1/2" NPT

- Close or 1-1/2" nipple
- Female fittings
- 1/2" copper tubing
- 2x2's and 2x4's
- Conventional woodworking tools and materials

## Important Information

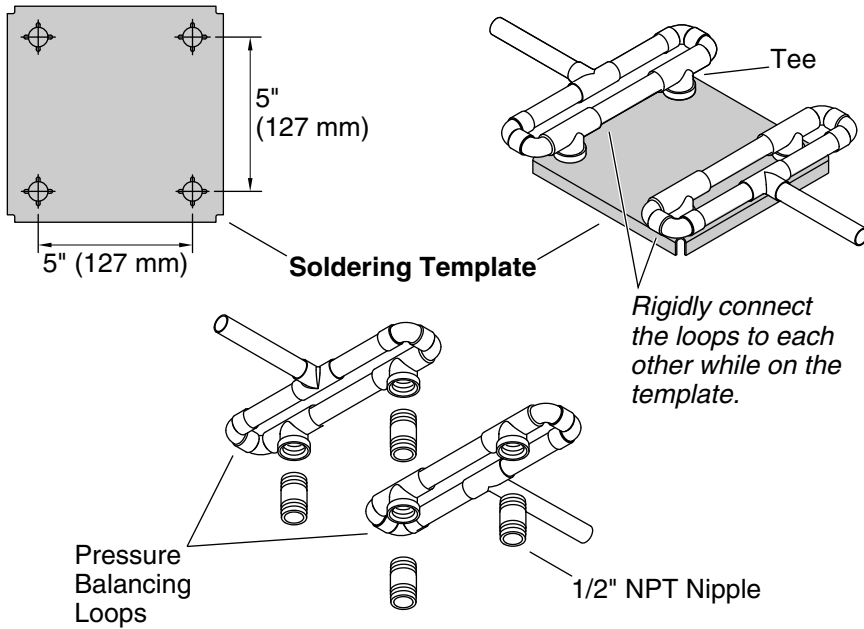
**NOTICE:** Choose an automatic compensating valve with the appropriate minimum flow rate to assure your valve will provide safety at the lowest flow rates.

- For a showerhead rated at 2.5 gal/min (9.5 l/min) maximum, use with an automatic compensating valve rated at 2.0 gal/min (7.6 l/min) or less.
- Observe all local plumbing and building codes.
- Inspect the supply piping for damage. Replace as necessary.
- For service parts information, visit your product page at [www.kohler.com/serviceparts](http://www.kohler.com/serviceparts).



### 1. Install the Supply Piping – Single Supply

- Route the water supply lines.
- Use the provided soldering template to construct a pressure balancing loop.
- Position tees in the loop over each of the four raised locations on the template.
- Solder the assembly while it is attached to the template.
- Remove the pressure balancing loop from the template.
- Connect the pressure balancing loop to the water supply.
- Do not strap the pipes.
- Temporarily install a nipple to each tee. Do not use any sealant.

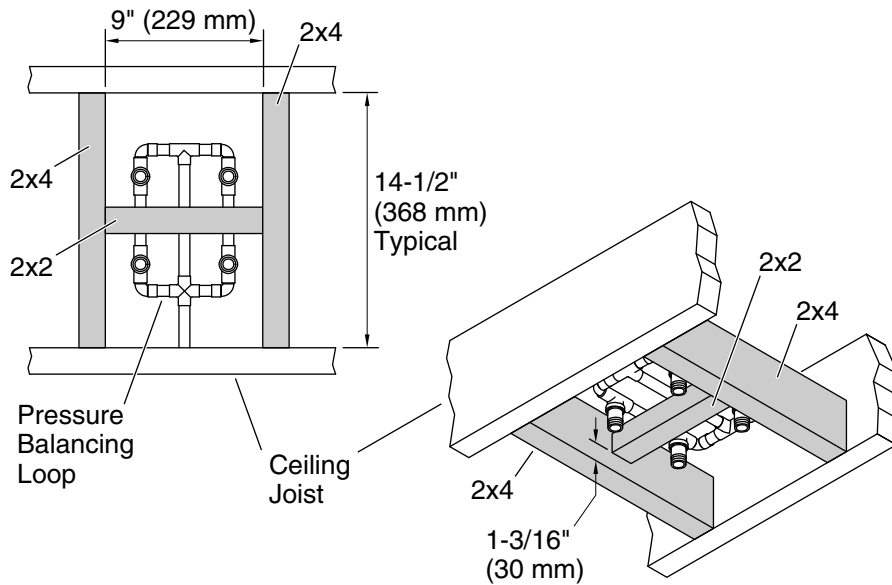


## 2. Install the Supply Piping – Multiple Supplies

- Route the water supply lines.
- Use the provided soldering template to construct the pressure balancing loops.
- Position tees in the loops over each of the four raised locations on the template.
- Solder the assembly while it is attached to the template.

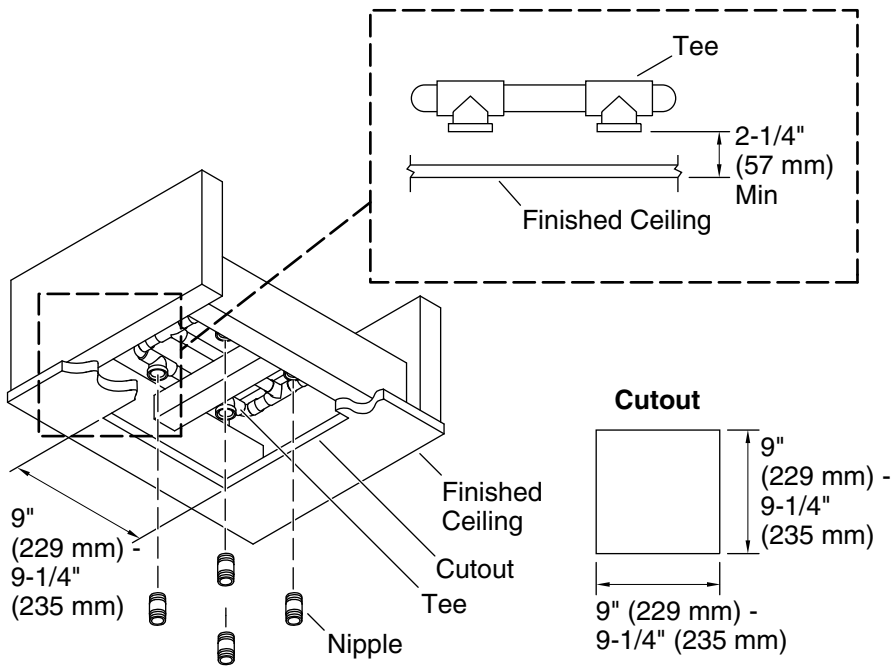
**IMPORTANT!** To ensure proper alignment of the tees with the product, the two pressure balancing loops must be rigidly connected to each other while on the soldering template.

- While still on the soldering template, rigidly connect the two pressure balancing loops to each other.
- Remove the pressure balancing loop assembly from the template.
- Connect the pressure balancing loops to the water supplies.
- Do not strap the pipes.
- Temporarily install a nipple to each tee. Do not use any sealant.



### 3. Install the Support Framing

- Construct the support framing as illustrated. The 2x2 should be offset 1-3/16" (30 mm) from the bottom edge of the 2x4s to support the pressure balancing loop at the proper depth.
- Install the support framing under the pressure balancing loop(s). The bottom of the 2x4s should be flush with the bottom of the ceiling joists.
- Do not strap the pipes.



#### 4. Install the Finished Ceiling

- Install the water-resistant wall board.
- Cut out a 9" (229 mm) to 9-1/4" (235 mm) square at the desired installation location.
- Install the finished wall material.

#### 5. Install the Pipe Nipple

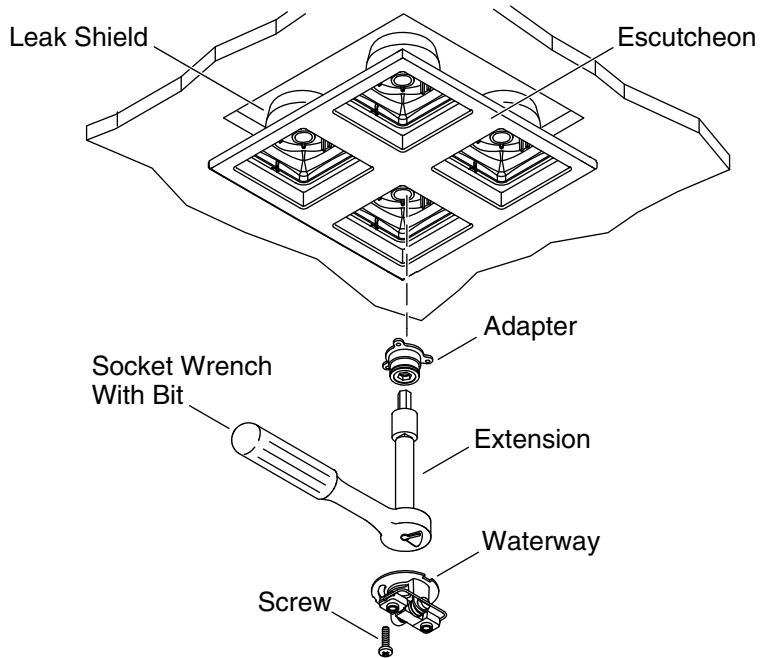
- Remove the nipples.

**NOTE:** The minimum distance between the face of the tees/elbows and the surface of the finished ceiling should be 2-1/4" (57 mm). The measurement for typical installations is 2-3/4" (70 mm).

- Measure the distance from the face of the tees/elbows to the surface of the finished ceiling. Make any adjustments as needed.
- If your measurement is 2-1/4" (57 mm):** Use close pipe nipples.
- If your measurement is 2-3/4" (70 mm):** Use 1-1/2" pipe nipples.
- Thread the nipple into the tee/elbow and hand tighten.

### **Install the Pipe Nipple (cont.)**

- Measure the distance from the end of the nipples to the surface of the finished ceiling. Verify that the distance is at least 1-1/2" (38 mm) and no more than 1-3/4" (44 mm).
- Remove the nipples.
- Apply thread sealant to the threads of the nipples.
- Reinstall the nipples to the tees/elbows.
- Run water through the system to flush out any dirt or debris.



## 6. Install the Waterway

- Insert the escutcheon into the opening.
- **If any of the leak shields makes contact with an elbow:** Enlarge the hole in the back of the leak shield to 1-1/4" (32 mm).
- Thread the adapter onto the nipple using the provided 11 mm bit, 11 mm or 7/16" socket, extension and socket wrench. Use masking tape to hold the bit in place, as the bit could fall off and cause damage.

**IMPORTANT!** The escutcheon should sit loosely at this point. If it is tight against the wall, use a longer pipe nipple.

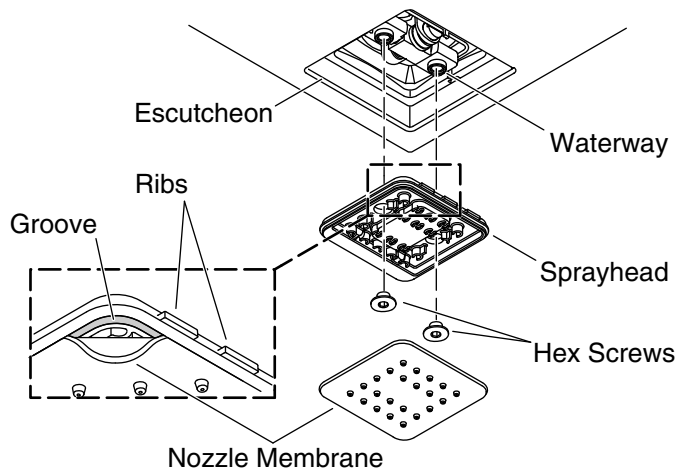
- Align the groove in the waterway with the double ribs on the leak shield.
- Press the waterway into place over the adapter. Secure the waterway to the adapter with the screw provided.
- Verify that the escutcheon does not turn or shift.

**IMPORTANT!** If the escutcheon is still loose after this step, use a shorter pipe nipple.



**Install the Waterway (cont.)**

- Repeat for the remaining waterways.

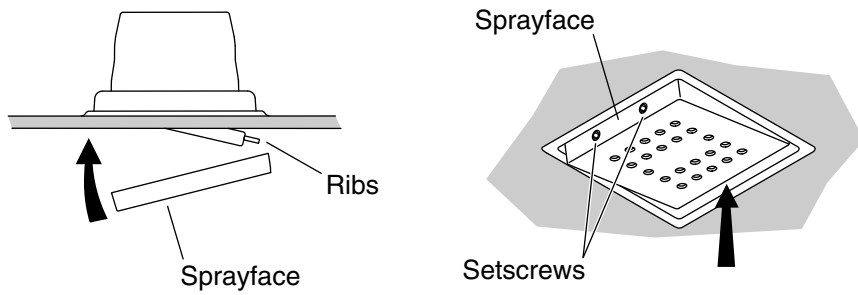


## 7. Install the Sprayhead

- Using a 5/32" hex wrench, secure the sprayhead to the waterway with the two hex screws. Do not overtighten.
- Verify that the sprayhead sits squarely within the escutcheon and tilts freely up and down.
- Place the nozzle membrane over the sprayhead, aligning the long edge of the membrane with the ribs.

**NOTE:** For optimum performance, ensure that the membrane is applied evenly.

- Applying pressure evenly, press the membrane seal into the sprayhead groove.



## 8. Install the Sprayface

**NOTE:** For product with brushed finishes, align the brush pattern of the sprayfaces with the direction of the brushed pattern of the escutcheon.

- Tilt the sprayhead to expose the ribs.
- Position the grooves of the sprayface over the ribs, then rotate the loose end of the sprayface up as illustrated.
- Press the sprayface into place to cover the sprayhead.
- Tilt the sprayhead assembly to expose the setscrew holes.

**IMPORTANT!** To avoid product damage, the setscrews must not protrude beyond the sprayface.

- Using a 5/64" hex wrench, turn the setscrews counterclockwise until they are flush with the sprayface.
- Repeat for the remaining sprayfaces.

## Warranty

### KOHLER® Faucet Lifetime Limited Warranty

Kohler Co. warrants its Faucets\* manufactured after January 1, 1997, to be leak and drip free during normal residential use for as long as the original consumer purchaser owns his or her home. If the Faucet should leak or drip during normal use, Kohler Co. will, free of charge, mail to the purchaser the cartridge necessary to put the Faucet in good working condition. This warranty applies only to Kohler Faucets installed in the United States of America, Canada or Mexico ("North America").

Kohler Co. also warrants all other aspects of the faucet or accessories

## Warranty (cont.)

("Faucet")\*, (except gold, non-Vibrant®, non-chrome finishes) to be free of defects in material and workmanship during normal residential use for as long as the original consumer purchaser owns his or her home. This warranty applies only to Kohler Faucets installed in North America. If a defect is found in normal residential use, Kohler Co. will, at its election, repair, provide a replacement part or product, or make appropriate adjustment. Damage to a product caused by accident, misuse, or abuse is not covered by this warranty. Improper care and cleaning will void the warranty\*\*. Proof of purchase (original sales receipt) must be provided to Kohler Co. with all warranty claims. Kohler Co. is not responsible for labor charges, installation, or other incidental or consequential costs. In no event shall the liability of Kohler Co. exceed the purchase price of the Faucet.

If the Faucet is used commercially or is installed outside of North America, or if the finish is gold, non-Vibrant or a painted or powder coated color finish, Kohler Co. warrants the Faucet to be free from defects in material and workmanship for one (1) year from the date the product is installed, under Kohler Co.'s standard one-year limited warranty.

If you believe that you have a warranty claim, contact Kohler Co., either through your Dealer, Plumbing Contractor, Home Center or E-tailer, or by writing Kohler Co., Attn.: Customer Care Center, 444 Highland Drive, Kohler, WI 53044, USA. Please be sure to provide all pertinent information regarding your claim, including a complete description of the problem, the product, model number, color, finish, the date the product was purchased and from whom the product was purchased. Also include your original invoice. For other information, or to obtain the name and address of the service and repair facility nearest you, call 1-800-4-KOHLER (1-800-456-4537) from within the USA and Canada, and 001-800-456-4537 from within Mexico, or visit [www.kohler.com](http://www.kohler.com) within the USA, [www.ca.kohler.com](http://www.ca.kohler.com) from within Canada, or [www.mx.kohler.com](http://www.mx.kohler.com) in Mexico.

**KOHLER CO. AND/OR SELLER ARE PROVIDING THESE WARRANTIES IN LIEU OF ALL OTHER WARRANTIES, EXPRESSED OR IMPLIED, INCLUDING BUT NOT LIMITED TO THE IMPLIED WARRANTIES OF MERCHANTABILITY AND FITNESS FOR A PARTICULAR PURPOSE. KOHLER CO. AND/OR SELLER DISCLAIM ALL LIABILITY FOR SPECIAL, INCIDENTAL OR CONSEQUENTIAL DAMAGES. Some states/provinces do not allow limitations of how long an implied warranty lasts or the exclusion or limitation of such damages, so these limitations and exclusions may not apply to you. This warranty gives the consumer specific legal rights. You may also have other rights that vary from**

## Warranty (cont.)

state/province to state/province.

**This is Kohler Co.'s exclusive written warranty.**

\*Trend® faucets, MasterShower® tower, BodySpa systems and components; WaterHaven® tower, systems and components; Tripoint® faucets, Polished Gold, non-Vibrant and painted or powder coated finishes, fittings; all items within the "Fixture Related" section of the Kohler Faucets Price Book, drains, Duostrainer® sink strainers, soap/lotion dispensers, Moxie™ Wireless Speaker; and faucets used in commercial settings, and outside North America, are covered by Kohler Co.'s one-year limited warranty.

\*\*Never use cleaners containing abrasive cleansers, ammonia, bleach, acids, waxes, alcohol, solvents or other products not recommended for chrome. This will void the warranty.

## Warranty

### For Mexico

KOHLER CO.

It is recommended that at the time of purchase, you verify that all accessories and components are complete in this package.

This Kohler product is warranted to be free of defects in material and workmanship for one (1) year from the date of purchase as shown on the invoice or receipt.

1. Kohler Co. will only service its commercialized products through its authorized distributors.
2. To obtain warranty service, please present the invoice and corresponding warranty.
3. Through its authorized distributors, Kohler Co. promises to repair the defective product or provide a new replacement or an equivalent model (in those cases that the model has been discontinued) when the product is beyond repair, without any charge to the consumer.
4. The time of repair will not exceed six (6) weeks commencing on the date the product is received.
5. It is recommended that the consumer save the invoice or receipt as additional protection, as it may substitute the warranty in the case that there is a discrepancy in the validity of the warranty.

### EXCEPTIONS AND RESTRICTIONS

The Warranty will not be valid in the following cases:

**Warranty (cont.)**

1. When the product is not operated in accordance with the instructions concerning use and operation set forth in the owner's manual or installation instructions, and when the recommendations and warnings included are not observed.
2. When the product has been modified or dismantled partially or totally; or has been used in a negligent fashion and as a consequence has suffered damages attributable to the consumer, individual, or hardware not authorized by Kohler Co.
3. This warranty does not cover the damages as a result of disaster such as fire or acts of God, including flooding, earthquake, or electric storms, etc. To obtain a list of distributors in your area where you can exercise your rights under this warranty, please call 001-800-456-4537.

KOHLER CO., KOHLER, WI 53044 U.S.A.

**IMPORTER:**

INTERNACIONAL DE CERÁMICA, S.A.B. DE C.V.

AV. CARLOS PACHECO NO. 7200

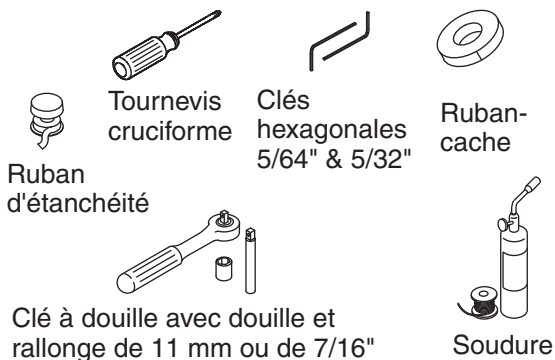
CHIHUAHUA, CHIH., MEXICO C.P. 31060

TEL: 52 (14) 29-11-11

# Guide d'installation et d'entretien

## Panneau de pluie monté au plafond

### Outils



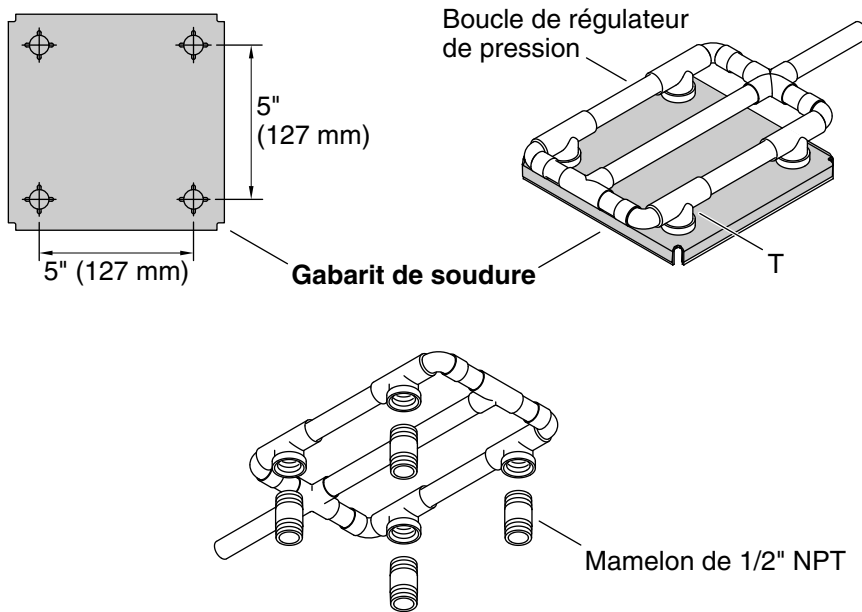
Plus:  
Remarque: Tous les mamelons et raccords sont de 1/2" NPT

- Fermer ou mamelon 1-1/2"
- Raccords femelles
- Tube en cuivre de 1/2"
- 2x2 et 2x4
- Outils et matériels conventionnels de menuiserie

### Informations importantes

**AVIS:** Choisir une vanne de compensation automatique avec le débit minimum approprié afin d'assurer que la vanne fournisse une sécurité aux débits les plus bas:

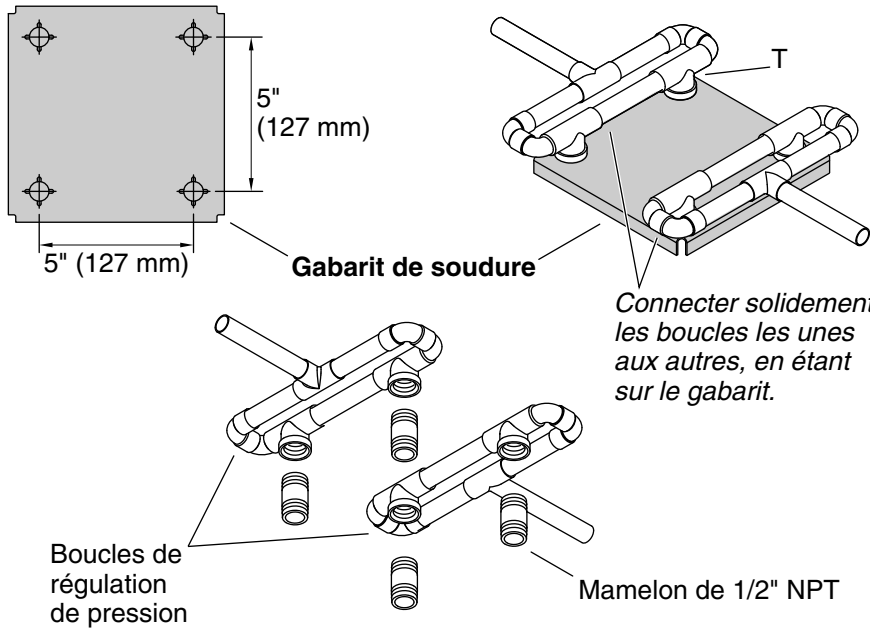
- Pour une pomme de douche de débit nominal de 2,5 gal/min (9,5 l/min) maximum, utiliser une vanne de compensation automatique d'un débit nominal de 2,0 gal/min (7,6 l/min) ou moins.
- Respecter tous les codes de plomberie et de bâtiment locaux.
- Inspecter la tuyauterie d'alimentation afin d'y rechercher des dommages. Remplacer selon les besoins.
- Pour tout renseignement sur les pièces de rechange, visiter la page du produit à [www.kohler.com/serviceparts](http://www.kohler.com/serviceparts).



### 1. Installer la tuyauterie d'alimentation – Simple

- Acheminer les conduites d'alimentation en eau.
- Utiliser le gabarit de soudage fourni pour construire une boucle de régulation de pression.
- Positionner les tés dans la boucle sur chacun des quatre emplacements en relief sur le gabarit.
- Souder l'ensemble pendant qu'il est attaché sur le gabarit.
- Retirer la boucle de régulation de pression se trouvant sur le gabarit.
- Connecter la boucle de régulation de pression à l'alimentation en eau.
- Ne pas dégarnir les tuyaux.
- Installer un mamelon temporaire sur chaque té. Ne pas utiliser du mastic d'étanchéité.





## 2. Installer la tuyauterie d'alimentation – Multiples

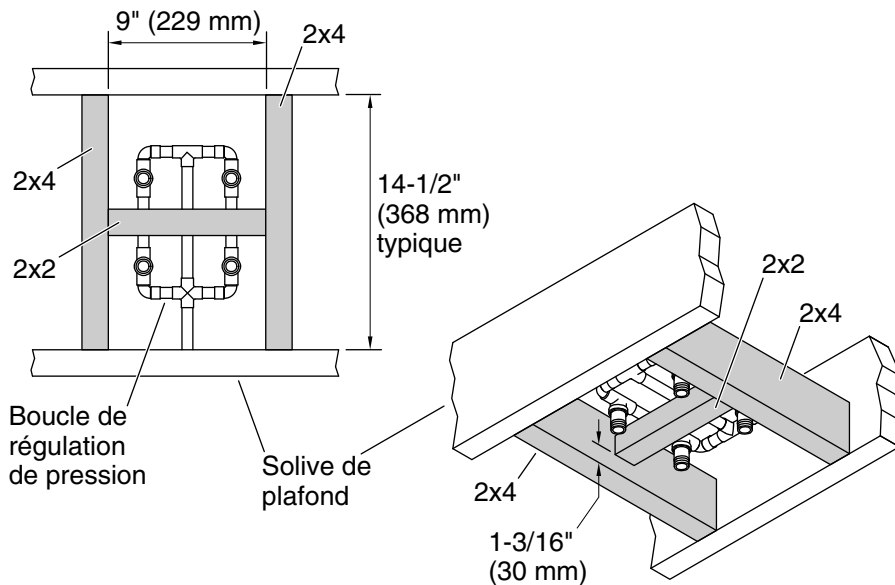
- Acheminer les conduites d'alimentation en eau.
- Utiliser le gabarit de soudage fourni pour construire les boucles de régulation de pression.
- Positionner les tés dans les boucles sur chacun des quatre emplacements en relief sur le gabarit.
- Souder l'ensemble pendant qu'il est attaché sur le gabarit.

**IMPORTANT!** Pour assurer un alignement adéquat des tés avec le produit, les deux boucles de régulation de pression doivent être connectées de manière rigide à l'une l'autre pendant qu'elles se trouvent sur le gabarit de soudage.

- Pendant que l'ensemble se trouve toujours sur le gabarit de soudage, connecter les deux boucles de régulation de pression à l'une l'autre.
- Retirer l'ensemble de boucle de régulation de pression se trouvant sur le gabarit.
- Connecter la boucle de régulation de pression à l'alimentation en eau.

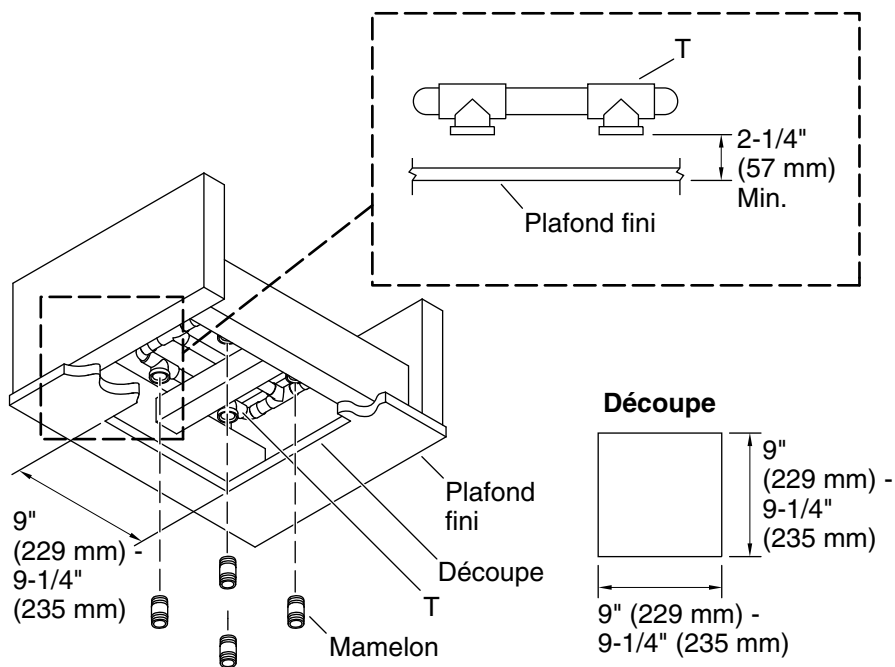
**Installer la tuyauterie d'alimentation – Multiples (cont.)**

- Ne pas dégarnir les tuyaux.
- Installer un mamelon temporaire sur chaque té. Ne pas utiliser du mastic d'étanchéité.



### 3. Installer le cadrage de support

- ❑ Construire le cadrage de support tel qu'illustré. Les montants 2x2 doivent être décalés de 1-3/16" (30 mm) par rapport au bord inférieur des montants 2x4 pour supporter la boucle de régulation de pression à la profondeur adéquate.
- ❑ Installer le cadrage de support sous la ou les boucles de régulation de pression. Le bas des montants 2x4 doit affleurer le bas des solives de plafond.
- ❑ Ne pas dégarnir les tuyaux.



#### 4. Installer le plafond fini

- Installer le matériau du panneau mural hydrorésistant.
- Découper un carré de 9" (229 mm) à 9-1/4" (235 mm) à l'emplacement d'installation souhaité.
- Installer le matériau de la finition murale.

#### 5. Poser le mamelon

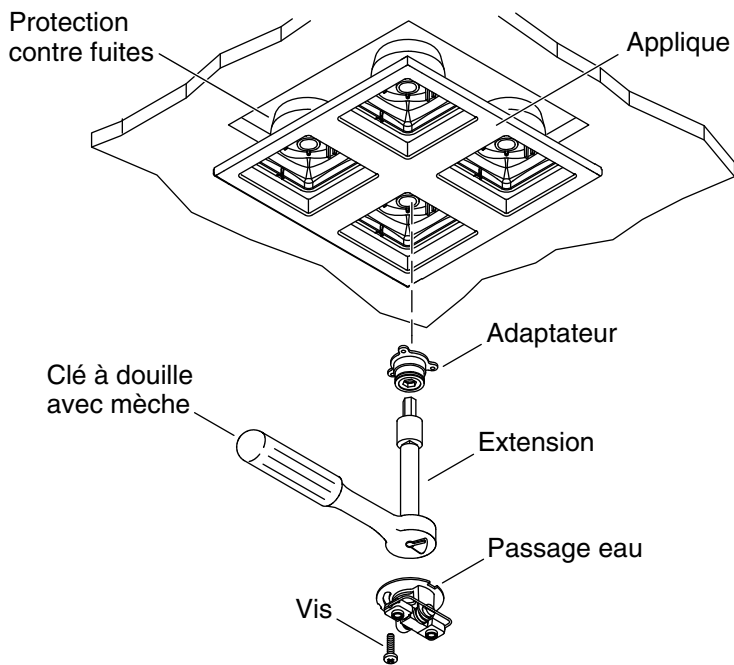
- Retirer les mamelons.

**REMARQUE:** La distance minimale entre la face des tés/coudes et la surface du plafond fini doit être égale à 2-1/4" (57 mm). La mesure pour des installations typiques est de 2-3/4" (70 mm).

- Mesurer la distance entre la face des tés/coudes et la surface du plafond fini. Effectuer les réglages nécessaires.
- Si la mesure est égale à 2-1/4" (57 mm):** Utiliser des mamelons de tuyaux fermés.
- Si la mesure est égale à 2-3/4" (70 mm):** Utiliser des mamelons de tuyaux de 1-1/2".

### **Poser le mamelon (cont.)**

- Enfiler le mamelon dans le té/coude et serrer à la main.
- Mesurer la distance entre l'extrémité des mamelons et la surface du plafond fini. Vérifier que la distance est égale à 1-1/2" (38 mm) au moins et qu'elle est inférieure à 1-3/4" (44 mm).
- Retirer les mamelons.
- Appliquer du ruban d'étanchéité pour filets sur les filets des mamelons.
- Réinstaller les mamelons sur les tés/coudes.
- Faire couler de l'eau à travers le système pour éliminer les saletés ou les débris.



## 6. Installer le passage d'eau

- Insérer l'applique dans l'ouverture.
- **Si les écrans anti-fuite entrent en contact avec un coude:** Élargir le trou à l'arrière de l'écran anti-fuite à 1-1/4" (32 mm).
- Enfiler l'adaptateur sur le mamelon en utilisant la mèche de 11 mm, la douille de 11 mm ou 7/16" fournies, ainsi que la rallonge et la clé à douilles. Utiliser du ruban-cache pour maintenir la mèche en place, vu que celle-ci pourrait tomber et créer des dommages.

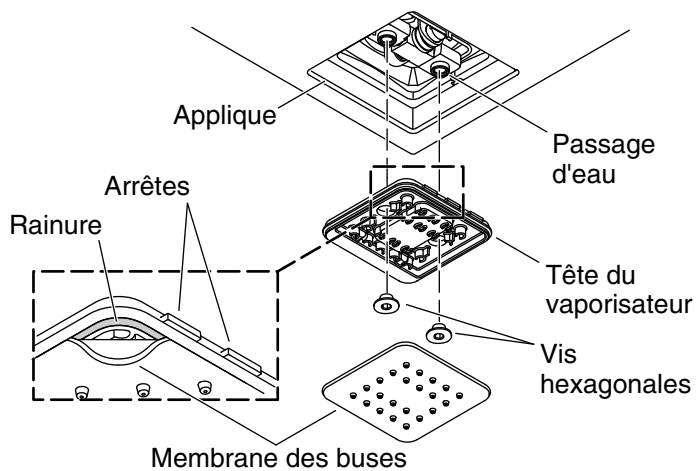
**IMPORTANT!** L'applique doit être assise de manière lâche à ce point. Si elle est serrée contre le mur, utiliser un mamelon de tuyau plus long.

- Aligner la rainure du passage d'eau avec les nervures doubles sur l'écran anti-fuite.
- Appuyer sur le passage d'eau pour le mettre en place par-dessus l'adaptateur. Fixer le passage d'eau sur l'adaptateur avec la vis fournie.
- Vérifier que l'applique ne tourne pas et ne se déplace pas.

**Installer le passage d'eau (cont.)**

**IMPORTANT!** Si l'applique est toujours lâche après cette étape, utiliser un mamelon de tuyau plus court.

- Répéter cette procédure pour les passages d'eau restants.



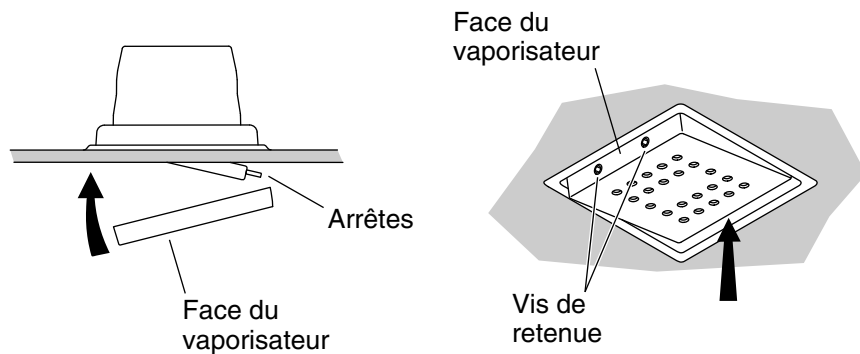
## 7. Installer la tête du vaporisateur

- Utiliser une clé hexagonale de 5/32" pour sécuriser la tête du vaporisateur sur le passage d'eau avec les deux vis à tête hexagonale. Ne pas trop serrer.
- Vérifier que la tête du vaporisateur est d'équerre avec l'applique et qu'elle bascule librement vers le haut et vers le bas.
- Placer la membrane de la buse par-dessus la tête du vaporisateur en alignant le bord long de la membrane avec les nervures.

**REMARQUE:** Pour assurer une performance optimale, s'assurer que la membrane est appliquée de manière uniforme.

- Tout en appliquant une pression de manière uniforme, appuyer sur le joint de la membrane pour l'enfoncer dans la rainure de la tête du vaporisateur.





## 8. Installer la face du vaporisateur

**REMARQUE:** Dans le cas de produits avec finis brossés, aligner le motif brossé des faces du vaporisateur avec la direction du motif brossé se trouvant sur l'applique.

- Incliner la tête du vaporisateur pour exposer les nervures.
- Positionner les rainures de la face du vaporisateur par-dessus les nervures, puis tourner l'extrémité lâche de la face du vaporisateur tel qu'illustré.
- Appuyer sur la face du vaporisateur pour recouvrir la tête de celui-ci.
- Faire basculer l'ensemble de la tête du vaporisateur pour exposer les trous des vis d'arrêt.

**IMPORTANT!** Pour éviter un endommagement du produit, les vis d'arrêt doivent dépasser au-delà de la face du vaporisateur.

- Utiliser une clé hexagonale de 5/64" pour tourner les vis d'arrêt dans le sens contraire des aiguilles d'une montre, jusqu'à ce qu'elles soient à ras de la face du vaporisateur.
- Répéter ces procédures pour les faces de vaporisateur restantes.

## Garantie

### Garantie limitée à vie du robinet KOHLER®

Kohler Co. garantit que les robinets\* fabriqués après le 1er janvier 1997 ne fuient pas et ne gouttent pas lors d'une utilisation domestique normale, aussi longtemps que l'acquéreur d'origine demeure propriétaire de son domicile. Si le robinet goutte ou présente des fuites lors d'une utilisation normale, Kohler Co. enverra par courrier à

## Garantie (cont.)

l'acheteur, sans frais, la cartouche nécessaire pour réparer le robinet. La présente garantie s'applique uniquement aux robinets Kohler installés aux États-Unis, au Canada ou au Mexique ("Amérique du Nord").

Kohler Co. garantit également toutes les autres caractéristiques du robinet ou des accessoires ("Robinet")\*, (à l'exception des finitions dorées, non-Vibrant®, non chromées) contre tout vice de matériau et de fabrication lors d'une utilisation domestique normale, aussi longtemps que l'acquéreur d'origine demeure propriétaire de son domicile. La présente garantie s'applique uniquement aux robinets Kohler installés en Amérique du Nord. Si un vice est décelé lors d'une utilisation domestique normale, Kohler Co. choisira, à sa discrétion, la réparation, le remplacement ou la rectification appropriée. Cette garantie n'offre pas de protection contre les dommages dus à un accident, une mauvaise utilisation ou un mauvais traitement. Un entretien et un nettoyage inadéquats annulent la garantie\*\*. Une preuve d'achat (ticket de caisse d'origine) doit être présentée à Kohler Co. avec toutes les réclamations au titre de la garantie. Kohler Co. n'est pas responsable des frais de main-d'œuvre, d'installation ou de tout autre frais particulier, accessoire ou indirect. La responsabilité de Kohler Co. ne dépassera en aucun cas le prix d'achat du robinet.

Si le robinet est utilisé dans un commerce ou s'il est installé en dehors d'Amérique du Nord, ou si la finition est dorée, non-Vibrant, peinte ou revêtue d'une poudre, Kohler Co. garantit le robinet contre tout vice de matériau et de fabrication pendant un (1) an à partir de la date d'installation du produit, selon les modalités de la garantie limitée standard d'un an de Kohler Co.

Pour toute réclamation au titre de la présente garantie, contacter Kohler Co. par l'intermédiaire du vendeur, plombier, centre de rénovation ou revendeur par internet, ou bien par écrit à l'adresse suivante Kohler Co., Attn.: Customer Care Center, 444 Highland Drive, Kohler, WI 53044, USA. Fournir tous les renseignements pertinents à la réclamation, dont notamment une description complète du problème et du produit, le numéro de modèle, la couleur, la finition, la date et le lieu d'achat du produit. Joindre également l'original de la facture. Pour de plus amples renseignements ou pour obtenir les coordonnées du service de réparation le plus proche, appeler le 1-800-4-KOHLER (1-800-456-4537) à partir des É.-U. et du Canada, et le 001-800-456-4537 à partir du Mexique, ou consulter le site [www.kohler.com](http://www.kohler.com) aux É.-U., [www.ca.kohler.com](http://www.ca.kohler.com) à partir du Canada, ou [www.mx.kohler.com](http://www.mx.kohler.com) au Mexique.

**KOHLER CO. ET/OU LE REVENDEUR FOURNISSENT CES GARANTIES AU LIEU ET PLACE DE TOUTES AUTRES GARANTIES, EXPRESSES OU TACITES, Y COMPRIS LES**

## **Garantie (cont.)**

**GARANTIES TACITES DE COMMERCIALITÉ ET D'ADAPTATION À UN USAGE PARTICULIER. KOHLER CO. ET/OU LE REVENDEUR DÉCLINENT TOUTE RESPONSABILITÉ CONTRE LES DOMMAGES PARTICULIERS, ACCESSOIRES OU INDIRECTS. Certains états et provinces ne permettent pas de limite sur la durée de la garantie tacite, ni l'exclusion ou la limite des dommages, et, par conséquent, lesdites limites et exclusions peuvent ne pas s'appliquer à votre cas. La présente garantie accorde au consommateur des droits juridiques particuliers. Vous pouvez également avoir d'autres droits qui varient d'un état ou d'une province à l'autre.**

**Ceci constitue la garantie écrite exclusive de Kohler Co.**

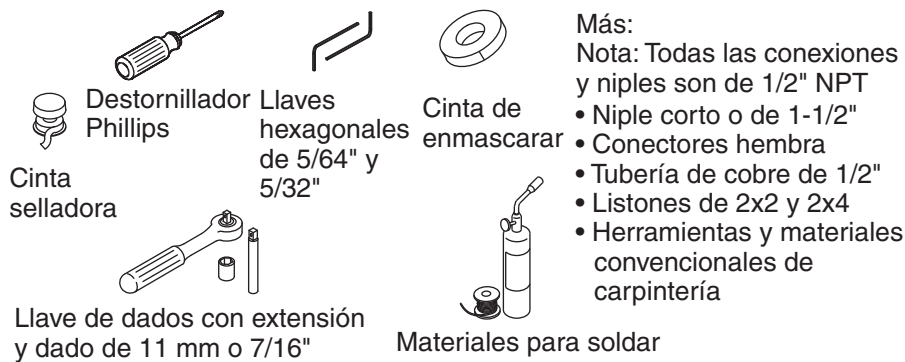
\*Les robinets Trend®, la colonne MasterShower®, les systèmes et éléments BodySpa; la colonne, les systèmes et les éléments WaterHaven®; les robinets Tripoint®; les finitions or poli, non-Vibrant et peintes ou à revêtement de poudre, les raccords; tous les articles de la section "Fixture Related" du catalogue des prix des robinets Kohler, les drains, les crépines d'évier Duostrainer®, les distributeurs de savon/lotion, le haut-parleur Moxie™ sans fil; et les robinets utilisés dans des milieux commerciaux et hors de l'Amérique du Nord, sont couverts par la garantie limitée d'un an de Kohler Co.

\*\*Ne jamais utiliser de nettoyants contenant des agents abrasifs, de l'ammoniaque, de l'eau de Javel, des acides, des cires, de l'alcool, des dissolvants ou autres produits non recommandés pour le chrome. Ceci annulera la garantie.

# Guía de instalación y cuidado

## Panel de lluvia de instalación al techo

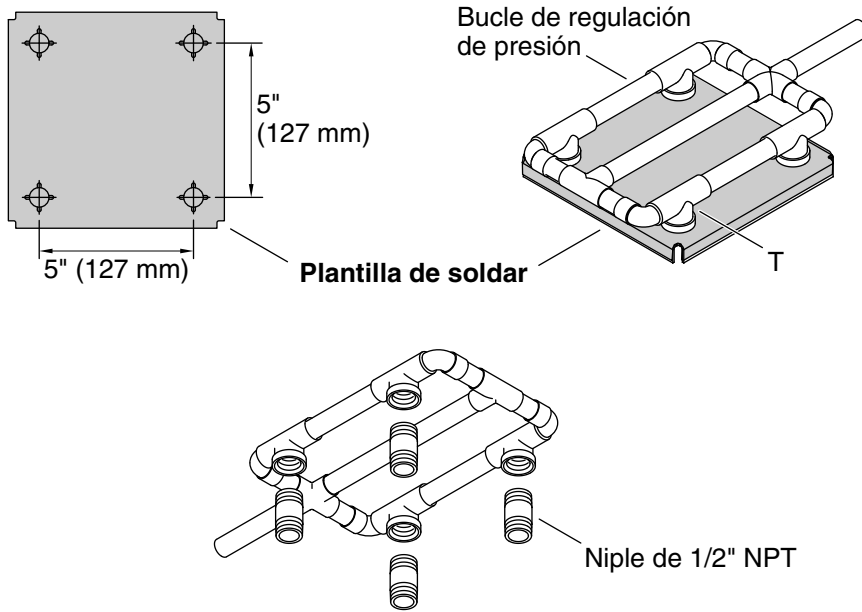
### Herramientas



### Información importante

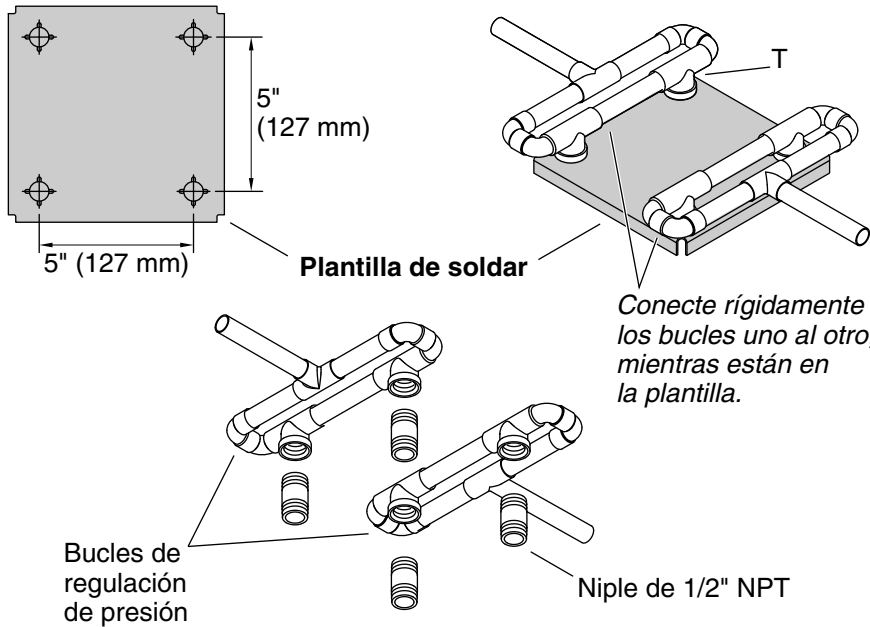
**AVISO:** Seleccione una válvula reguladora automática con una velocidad de flujo mínima adecuada para asegurar que la válvula ofrecerá seguridad a las velocidades de flujo más bajas:

- Para una cabeza de ducha de velocidad de flujo nominal máxima de 2,5 gal/min (9,5 L/min), utilice una válvula reguladora automática de capacidad nominal para 2,0 gal/min (7,6 L/min) o menos.
- Cumpla con todos los códigos locales de plomería y construcción.
- Revise que las tuberías de suministro no estén dañadas. Reemplace si es necesario.
- Para información sobre piezas de repuesto, visite la página de su producto en [www.kohler.com/serviceparts](http://www.kohler.com/serviceparts).



### 1. Instale la tubería de suministro – Un suministro

- Tienda las líneas de suministro de agua.
- Utilice la plantilla de soldar provista para construir un bucle de regulación de presión.
- Coloque Tes en el bucle sobre cada una de las cuatro ubicaciones elevadas en la plantilla.
- Suelde el ensamble mientras está fijo a la plantilla.
- Retire el bucle de regulación de presión de la plantilla.
- Conecte el bucle de regulación de presión al suministro de agua.
- No coloque abrazaderas en los tubos.
- Instale provisionalmente un niple en cada T. No utilice ningún sellador.



## 2. Instale la tubería de suministro – Múltiples

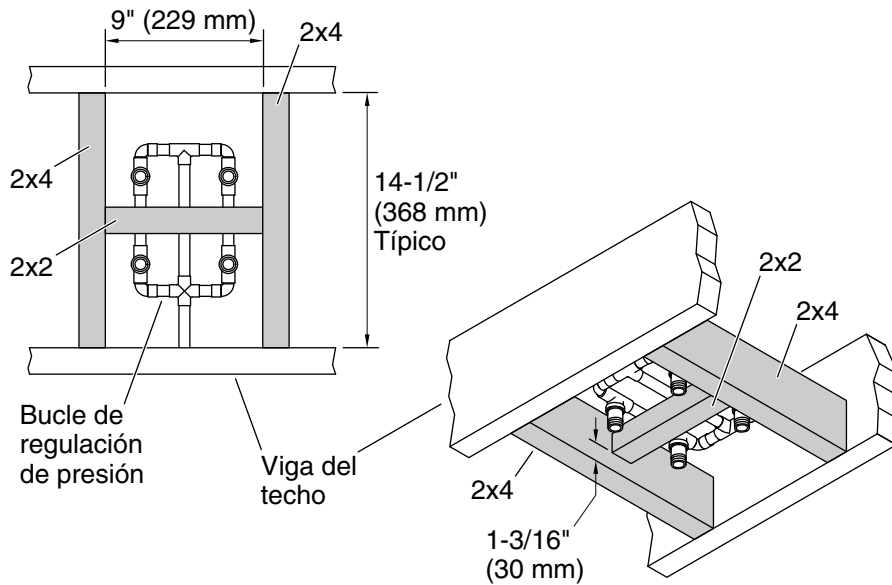
- Tienda las líneas de suministro de agua.
- Utilice la plantilla de soldar provista para construir los bucles de regulación de presión.
- Coloque las Tes en los bucles sobre cada una de las cuatro ubicaciones elevadas en la plantilla.
- Suelde el ensamble mientras está fijo a la plantilla.

**¡IMPORTANTE!** Para asegurar la alineación correcta de las Tes con el producto, los dos bucles de regulación de presión se deben conectar rígidamente uno al otro mientras están en la plantilla de soldar.

- Estando en la plantilla de soldar, conecte rígidamente los dos bucles de regulación de presión uno al otro.
- Retire el ensamble de bucle de regulación de presión de la plantilla.
- Conecte los bucles de regulación de presión a los suministros de agua.

**Instale la tubería de suministro – Múltiples (cont.)**

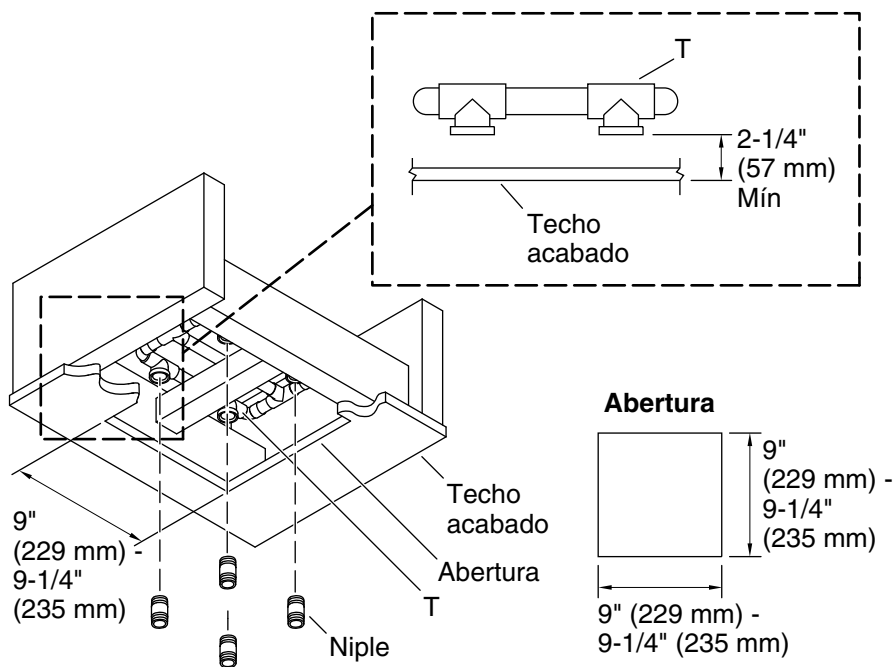
- No coloque abrazaderas en los tubos.
- Instale provisionalmente un niple en cada T. No utilice ningún sellador.



### 3. Instale la estructura de soporte

- Construya la estructura de soporte como se ilustra. El poste de madera de 2x2 debe estar descentrado 1-3/16" (30 mm) desde el filo inferior de los postes de 2x4 para soportar el bucle de regulación de presión a la profundidad correcta.
- Instale la estructura de soporte debajo del bucle o bucles de regulación de presión. El lado inferior de los postes de 2x4 debe quedar al ras con la parte inferior de las vigas del techo.
- No coloque abrazaderas en los tubos.





#### 4. Instale el techo acabado

- Instale el panel de pared resistente al agua.
- Corte un cuadro de 9" (229 mm) a 9-1/4" (235 mm) en el lugar de instalación deseado.
- Instale el material de acabado de la pared.

#### 5. Instale el niple

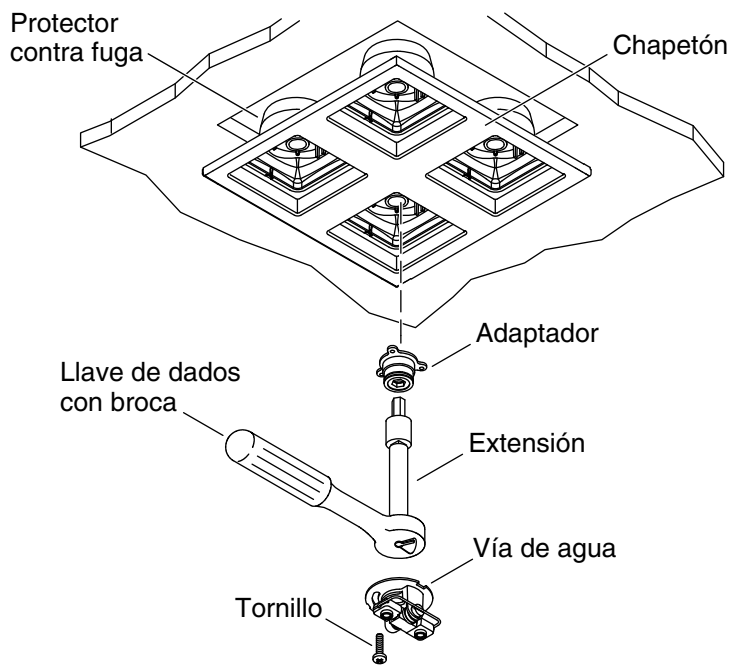
- Retire los niples.

**NOTA:** La distancia mínima entre la cara de las Tes/codos y la superficie del techo acabado debe ser de 2-1/4" (57 mm). La distancia para las instalaciones típicas es 2-3/4" (70 mm).

- Mida la distancia desde la cara de las Tes/codos hasta la superficie del techo acabado. Haga los ajustes necesarios.
- Si la distancia es 2-1/4" (57 mm):** Utilice niples cortos.
- Si la distancia es 2-3/4" (70 mm):** Utilice niples de 1-1/2".
- Enrosque el niple en la T/codo y apriete a mano.

### **Instale el niple (cont.)**

- Mida la distancia desde el extremo del niple hasta la superficie del techo acabado. Verifique que la distancia sea por lo menos 1-1/2" (38 mm) pero no mayor de 1-3/4" (44 mm).
- Retire los niples.
- Aplique sellador de roscas a las roscas del niple.
- Vuelva a instalar los niples a las Tes/codos.
- Deje correr agua a través del sistema para eliminar las suciedad y los residuos.



## 6. Instale la vía de agua

- Inserte el chapetón en la abertura.
- **Si alguno de los protectores contra fugas entra en contacto con un codo:** Agrande el orificio a 1-1/4" (32 mm) en el lado posterior del protector contra fugas.
- Enrosque el adaptador al niple utilizando la llave de dados, extensión y dado de 11 mm o 7/16", o la broca de 11 mm provista. Utilice cinta de enmascarar para retener la broca en su lugar, puesto que puede caerse y causar daños.

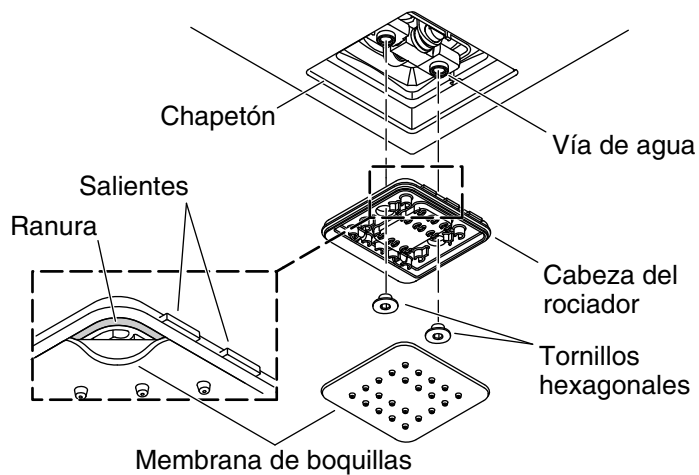
**¡IMPORTANTE!** El chapetón debe estar suelto en este momento. Si está apretado contra la pared, utilice un niple más largo.

- Alinee la ranura en la vía de agua con la saliente doble del protector contra fugas.
- Presione la vía de agua en su lugar sobre el adaptador. Fije la vía de agua al adaptador con los tornillos provistos.
- Verifique que el chapetón no gire ni se mueva.

**Instale la vía de agua (cont.)**

**¡IMPORTANTE!** Si después de este paso, el chapetón aún está suelto, utilice un nipple más corto.

- Repita el procedimiento con las otras vías de agua.

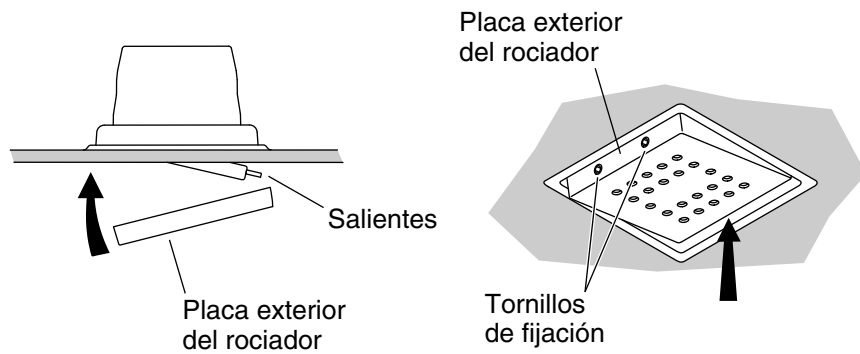


## 7. Instale la cabeza del rociador

- Con la llave hexagonal de 5/32", fije la cabeza del rociador a la vía de agua con los dos tornillos hexagonales. No apriete demasiado.
- Verifique que la cabeza del rociador quede encuadrada en el chapetón y que se incline libremente hacia arriba o hacia abajo.
- Coloque la membrana de boquillas sobre la cabeza del rociador, alineando el filo largo de la membrana con las salientes.

**NOTA:** Para un funcionamiento óptimo, asegúrese de que la membrana esté pareja.

- Presione el sello de la membrana, aplicando presión uniformemente e introduciéndolo en la ranura de la cabeza del rociador.



## 8. Instale la placa exterior del rociador

**NOTA:** Para el producto de acabado cepillado, alinee el diseño del cepillado de la placa exterior de los rociadores con la dirección del diseño del cepillado del chapetón.

- Incline la cabeza del rociador para exponer las salientes.
- Coloque las ranuras de la placa exterior del rociador sobre las salientes, luego gire el extremo suelto de la placa exterior hacia arriba como se ilustra.
- Presione la placa exterior del rociador en su lugar para cubrir la cabeza del rociador.
- Incline el montaje de la cabeza del rociador para exponer los orificios para los tornillos de fijación.

**¡IMPORTANTE!** Para evitar daños al producto, los tornillos de fijación no deben sobresalir más allá de la placa exterior del rociador.

- Con una llave hexagonal de 5/64", gire hacia la izquierda los tornillos de fijación hasta que queden al ras con la placa exterior del rociador.
- Repita el procedimiento con las otras placas exteriores de rociador.

## Garantía

### Garantía limitada de por vida para la grifería KOHLER®

Kohler Co. garantiza que la Grifería\* fabricada después del 1 de enero de 1997 está libre de problemas de fugas y goteo durante el uso residencial normal, mientras el comprador consumidor original sea el

## **Garantía (cont.)**

propietario de su casa. En caso de que la Grifería presente fugas o goteo durante el uso normal, Kohler Co. enviará por correo y sin ningún cargo al comprador original, el cartucho necesario para que la Grifería funcione correctamente. Esta garantía se aplica sólo a la Grifería Kohler instalada en los Estados Unidos de América, Canadá o México ("Norteamérica").

Kohler Co. también garantiza que todas las demás características de la grifería o accesorios ("Grifería")\*, (excepto los acabados de oro, que no sean Vibrant®, o que no sean de cromo) están libres de defectos de material y mano de obra, durante el uso residencial normal, mientras el comprador consumidor original sea el propietario de su casa. Esta garantía se aplica sólo a la Grifería Kohler instalada en Norteamérica. Si se encuentra un defecto durante el uso residencial normal, Kohler Co., a su criterio, reparará, proveerá un repuesto o producto, o realizará los ajustes pertinentes. Esta garantía no cubre daños causados por accidente, abuso o uso indebido del producto. El cuidado y la limpieza indebidos anularán la garantía\*\*. Al presentar las reclamaciones de garantía a Kohler Co., es necesario incluir la prueba de compra (recibo de venta original). Kohler Co. no se hace responsable de costos de mano de obra, instalación u otros costos incidentales o indirectos. En ningún caso la responsabilidad de Kohler Co. excederá el precio de compra de la Grifería.

Si la Grifería se utiliza comercialmente o se instala fuera del territorio de Norteamérica, o si el acabado es de oro, no es Vibrant o un acabado de color con revestimiento de pintura o polvo, Kohler Co. garantiza que la Grifería está libre de defectos de material y mano de obra por un (1) año, a partir de la fecha de instalación, bajo la garantía limitada de un año estándar de Kohler Co.

Si usted considera que tiene una reclamación en virtud de la garantía, comuníquese con Kohler Co. a través de su distribuidor, contratista de plomería, centro de remodelación o distribuidor por Internet, o escriba a Kohler Co., Attn.: Customer Care Center, 444 Highland Drive, Kohler, WI 53044, USA. Por favor, asegúrese de proporcionar toda la información pertinente a su reclamación, incluyendo una descripción completa del problema, el producto, el número de modelo, el color, el acabado, la fecha de compra y el lugar de compra del producto. También incluya el recibo original. Para información adicional, o para obtener el nombre y dirección del lugar de reparación y servicio más cercano a usted, llame al 1-800-4-KOHLER (1-800-456-4537) desde los EE.UU. y Canadá, y al 001-800-456-4537 desde México, o visite [www.kohler.com](http://www.kohler.com) desde los EE.UU., [www.ca.kohler.com](http://www.ca.kohler.com) desde Canadá, o [www.mx.kohler.com](http://www.mx.kohler.com) en México.

**KOHLER CO. Y/O EL VENDEDOR OFRECEN ESTAS GARANTÍAS**

## Garantía (cont.)

QUE SUSTITUYEN TODAS LAS DEMÁS GARANTÍAS, EXPRESAS O IMPLÍCITAS, INCLUYENDO, ENTRE OTRAS, LAS GARANTÍAS IMPLÍCITAS DE COMERCIALIZACIÓN E IDONEIDAD PARA UN USO DETERMINADO. KOHLER CO. Y/O EL VENDEDOR DESCARGAN TODA RESPONSABILIDAD POR CONCEPTO DE DAÑOS PARTICULARES, INCIDENTALES O INDIRECTOS.

Algunos estados/provincias no permiten limitaciones en cuanto a la duración de una garantía implícita o a la exclusión o limitación de dichos daños, por lo que estas limitaciones y exclusiones pueden no aplicar a su caso. Esta garantía otorga al consumidor ciertos derechos legales específicos. Además, usted puede tener otros derechos que varían de estado a estado y provincia a provincia.

Ésta es la garantía exclusiva por escrito de Kohler Co.

\*La grifería Trend<sup>®</sup>, la torre MasterShower<sup>®</sup>, los sistemas y componentes BodySpa, la torre, sistemas y componentes WaterHaven<sup>®</sup>, las griferías Tripoint<sup>®</sup>, el acabado en oro pulido, que no sea Vibrant y los acabados con revestimiento de pintura o en polvo, las conexiones, todos los artículos contenidos en la sección "Fixture Related" de la lista de precios de la grifería Kohler, los desagües, las coladeras de fregadero Duostrainer<sup>®</sup>, los dispensadores de jabón y loción, la bocina inalámbrica Moxie<sup>™</sup>; y la grifería de uso comercial e instalada fuera del territorio de Norteamérica, están cubiertos por la garantía limitada de un año de Kohler Co.

\*\*Nunca utilice limpiadores que contengan limpiadores abrasivos, amoníaco, blanqueador, ácidos, ceras, alcohol, disolventes u otros productos no recomendados para el cromo. Esto anulará la garantía.

## Garantía

### Para México

KOHLER CO.

Se recomienda que al momento de la compra, verifique que todos los accesorios y componentes estén completos en esta caja.

Se garantiza que este producto Kohler está libre de defectos en material y mano de obra por un (1) año a partir de la fecha de compra que aparezca en la factura o recibo.

1. Kohler Co. prestará servicio únicamente a los productos comercializados a través de sus distribuidores autorizados.
2. Para obtener el servicio de garantía, favor de presentar la factura de compra y la garantía correspondiente.



### **Garantía (cont.)**

3. Kohler Co., a través de sus distribuidores autorizados, se compromete a reparar el producto defectuoso o, cuando la reparación no sea posible, reemplazarlo por uno nuevo o un modelo equivalente (en caso de que el producto haya sido descontinuado) sin ningún cargo al consumidor.

4. El tiempo de reparación no excederá de seis (6) semanas a partir de la fecha de recepción del producto.

5. Se recomienda al consumidor que conserve el recibo o factura de compra como protección adicional, pues el mismo puede sustituir a la garantía en caso de que exista discrepancia en cuanto a la validez de la misma.

### **EXCEPCIONES Y RESTRICCIONES**

La garantía no tendrá validez en los siguientes casos:

1. Cuando el producto no se haya utilizado conforme a las instrucciones de uso y funcionamiento incluidas en el manual del usuario o en las instrucciones de instalación y cuando no se hayan observado las recomendaciones y advertencias provistas.

2. Cuando el producto se haya modificado o desmantelado parcial o totalmente; o manipulado de manera negligente y, como consecuencia, haya sufrido daños atribuibles al consumidor, persona o herrajes no autorizados por Kohler Co.

3. Esta garantía no cubre los daños que resulten de desastres naturales, tales como incendios o casos de fuerza mayor, incluyendo inundaciones, terremotos, tormentas eléctricas, etc. Para obtener una lista de distribuidores cerca de usted y así hacer valer sus derechos bajo esta garantía, llame al 001-800-456-4537.

KOHLER CO., KOHLER, WI 53044 U.S.A.

### **IMPORTADOR:**

INTERNACIONAL DE CERÁMICA, S.A.B. DE C.V.

AV. CARLOS PACHECO NO. 7200

CHIHUAHUA, CHIH., MÉXICO C.P. 31060

TEL: 52 (14) 29-11-11

1207715-2-B

1207715-2-B

USA/Canada: 1-800-4KOHLER

México: 001-800-456-4537

[kohler.com](http://kohler.com)

THE BOLD LOOK  
OF **KOHLER**®

©2013 Kohler Co.

1207715-2-B