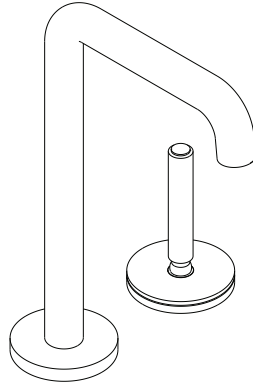


KALLISTA® Entertainment Faucet with Remote Valve

INSTALLATION INSTRUCTIONS



P25205

KALLISTA® Entertainment Faucet with Remote Valve

INSTALLATION INSTRUCTIONS

THANK YOU FOR CHOOSING KALLISTA

We appreciate your commitment to KALLISTA quality products. Please take a moment to review this manual before you install your KALLISTA product. If you encounter any installation or performance problems, please do not hesitate to contact us at the phone number listed at the bottom of the page.

BEFORE YOU BEGIN



CAUTION: Risk of fresh water contamination. To prevent water contamination, do not remove any components from this faucet. This faucet contains back-siphonage protection.

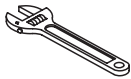
NOTICE: Due to the non-standard 2" (5.1 cm) diameter of the remote valve, the remote valve cannot be mounted through a standard 1-3/8" (3.5 cm) faucet hole of a sink. Instead, choose a sink without faucet holes then mount the faucet and remote valve through the countertop. Refer to the countertop manufacturer for proper hole drilling.

- Observe all local plumbing and building codes.
- Shut off the water supply.
- Inspect waste and supply tubing for damage. Replace if necessary.
- Before installation, unpack the faucet and inspect for damage.
- For new installations, assemble the faucet to the sink before installing the sink.
- Kallista reserves the right to make revisions in the design of faucets without notice, as specified in the Price Book.

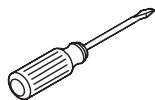
TOOLS AND MATERIALS



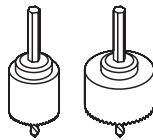
Plumbers
Putty



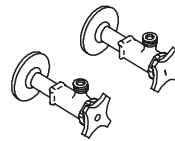
Adjustable
Wrench



Screwdriver



1-3/8" D. and
2-1/6" D. Hole Bit



Two 3/8" Male
Supply Connections

Plus:

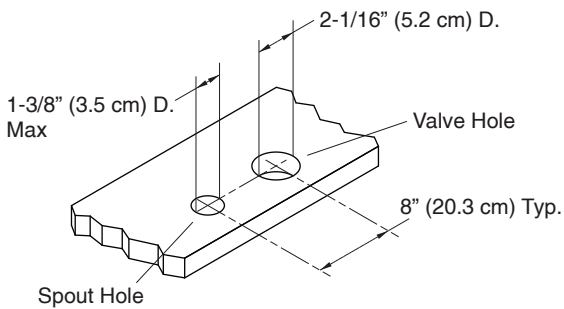
- Rags
- Cable Tie (optional)
- Bucket

KALLISTA® Entertainment Faucet with Remote Valve

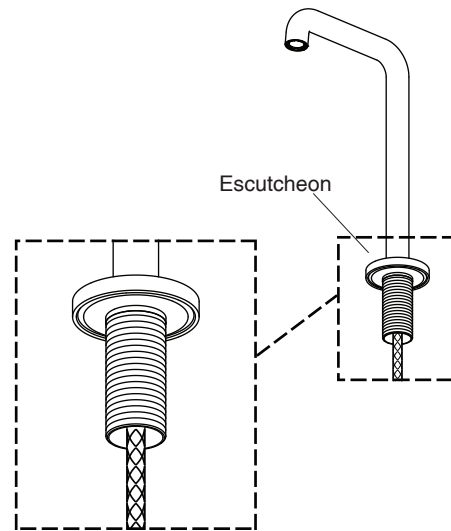
INSTALLATION INSTRUCTIONS

INSTALLATION

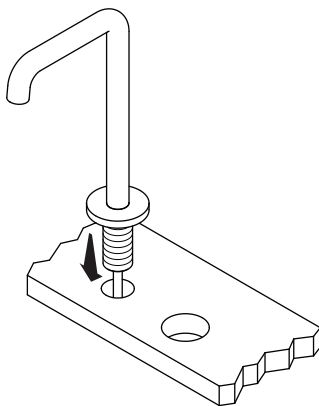
- 1. NOTE:** Locate the remote valve within 8" (20.3 cm) of the spout. Refer to the countertop manufacturer for proper hole drilling.



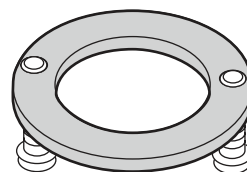
- 2.** Apply plumbers putty to underside of the escutcheon.



- 3.** Insert the faucet through the surface material.



- 4.** Partially thread screws into the ring.

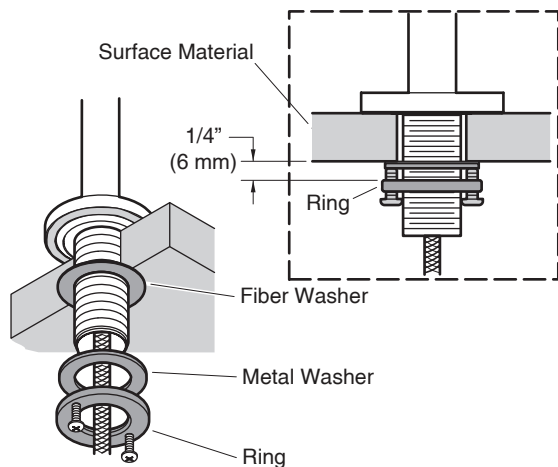


KALLISTA® Entertainment Faucet with Remote Valve

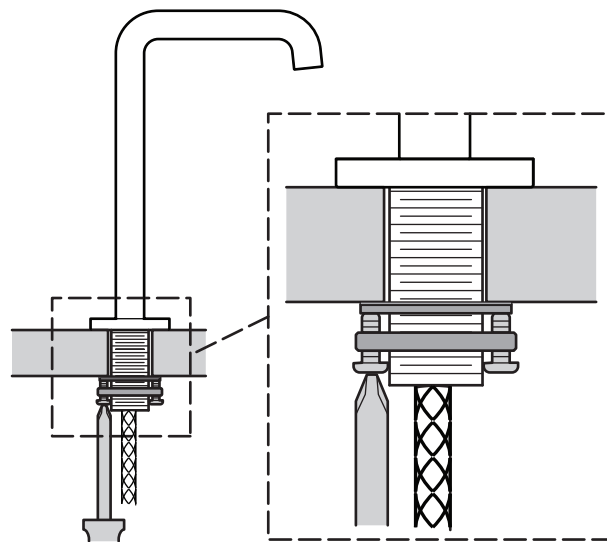
INSTALLATION INSTRUCTIONS

INSTALLATION

- 5.** Slide the fiber and metal washers onto the faucet shank. Thread the ring leaving approximately 1/4" (6 mm) between the ring and the surface material.



- 6.** Turn the ring until the screws are to the front and back. Tighten the screws securely and evenly.

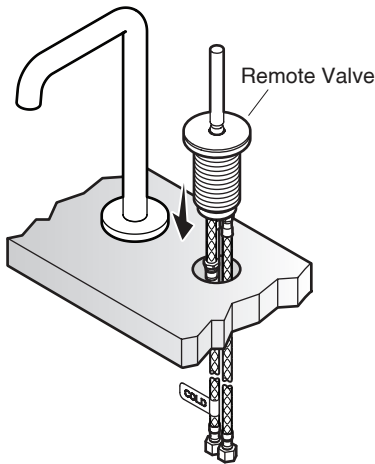


KALLISTA® Entertainment Faucet with Remote Valve

INSTALLATION INSTRUCTIONS

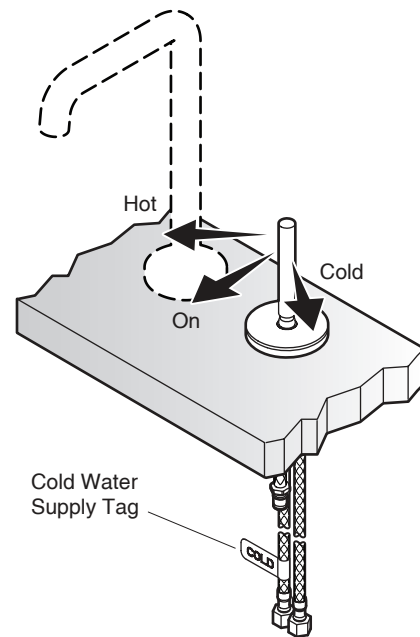
INSTALLATION

7.
 - a. Apply plumbers putty to underside of remote valve.
 - b. Insert the remote valve through the surface material.

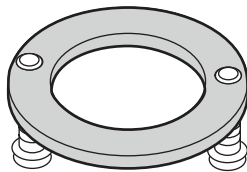


8. Position the remote valve with the cold water supply on the left AND the spout connection toward the front of the sink.

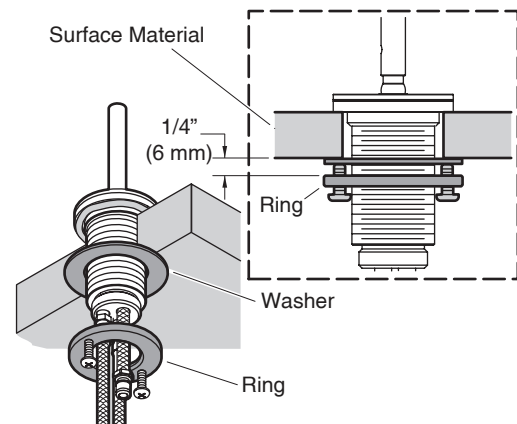
NOTE: When the lever is pulled toward the front of the sink, the red and blue markings on the escutcheon should be revealed.



9. Partially thread screws into the ring.



10. Slide the washer onto the remote valve shank. Thread the ring leaving approximately 1/4" (6 mm) between the ring and the surface material.

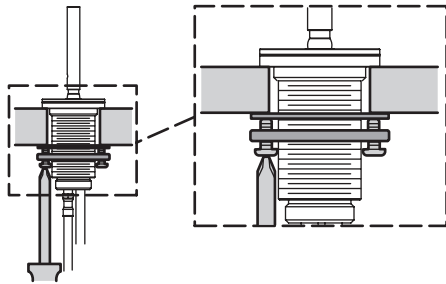


KALLISTA® Entertainment Faucet with Remote Valve

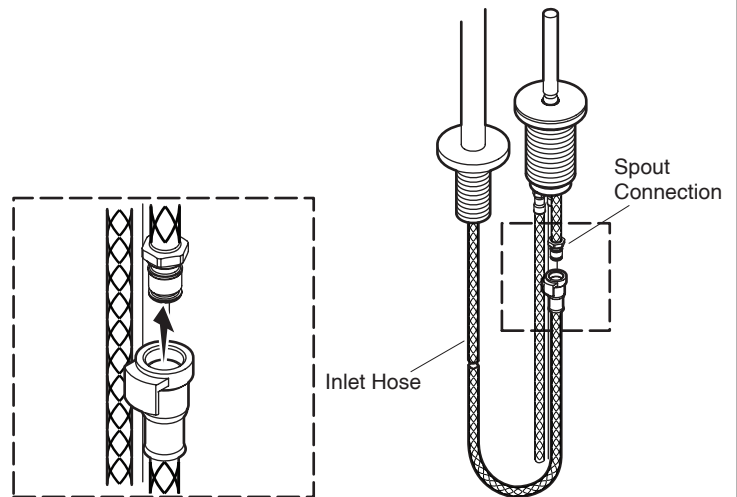
INSTALLATION INSTRUCTIONS

INSTALLATION

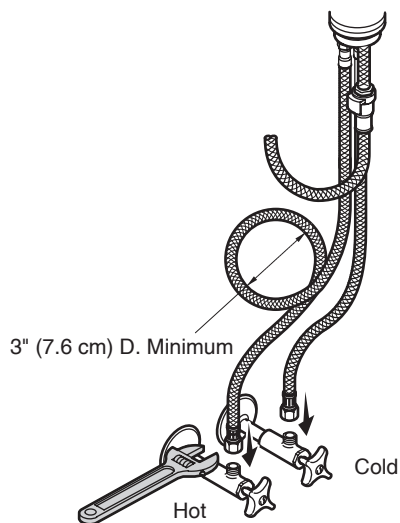
- 11.** Turn the ring until the screws are to the front and back. Tighten the screws securely and evenly.



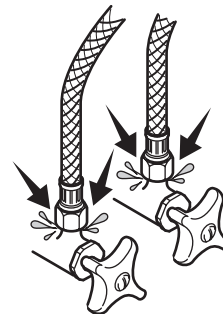
- 12.** Connect the inlet hose to the spout connection.



- 13.** Connect and tighten the supply hoses.
NOTE: If the sink installation requires that you coil the supply hoses, maintain a 3" (7.6 cm) diameter minimum inside coil.



- 14.** Check for leaks.

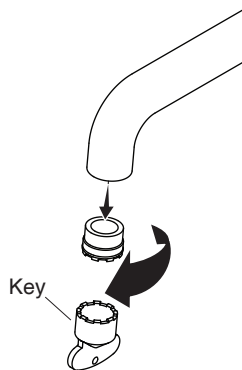


KALLISTA® Entertainment Faucet with Remote Valve

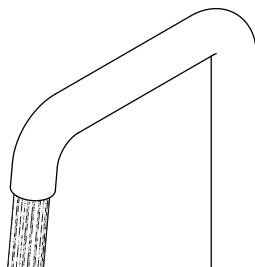
INSTALLATION INSTRUCTIONS

INSTALLATION

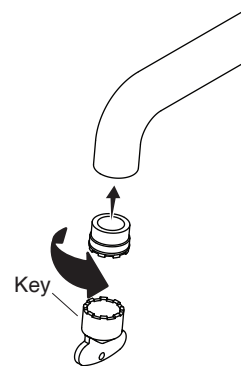
15. Remove the aerator.



16. Flush the lines.



17. Reinstall the aerator. Do not over tighten.



INSTRUCTIONS D'INSTALLATION

MERCI D'AVOIR CHOISI KALLISTA

Nous vous remercions pour votre fidélité aux produits de qualité Kallista. Prendre le temps nécessaire pour se familiariser avec ce manuel avant d'installer le produit Kallista. En cas de problèmes relatifs à l'installation ou au rendement, ne pas hésiter à nous appeler au numéro de téléphone indiqué en bas de page.

AVANT DE COMMENCER

⚠ ATTENTION : Risque de contamination de l'eau potable. Afin d'éviter une contamination d'eau, ne pas retirer les composants de ce robinet. Ce robinet comprend une protection contre le siphonnement à rebours.

AVIS : En raison du diamètre non standard de 2 po (5,1 cm) de la vanne à distance, celle-ci ne peut pas être montée à travers un orifice de robinet standard de 1-3/8 po (3,5 cm) d'évier. Au lieu de cela, choisir un évier sans orifices de robinet puis monter le robinet et la valve à distance à travers le comptoir. Se référer aux instructions du fabricant du comptoir pour un perçage approprié des trous.

- Respecter tous les codes de plomberie et du bâtiment locaux.
- Fermer les alimentations en eau.
- Inspecter les tubes d'arrivée et d'évacuation pour y rechercher des dommages éventuels. Remplacer si nécessaire.
- Avant l'installation, déballer le robinet et inspecter celui-ci pour y rechercher des dommages éventuels.
- Pour de nouvelles installations, assembler le robinet sur l'évier avant d'installer ce dernier.
- Kallista se réserve le droit d'effectuer des modifications dans la conception des robinets sans avis préalable, tel que spécifié dans le catalogue des prix.

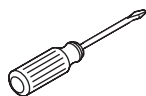
OUTILS ET MATÉRIEL



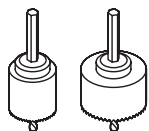
Mastic de
plombier



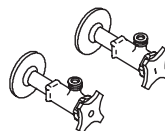
Clé à
molette



Tournevis



Couronne pleine diam.
1-3/8 po et 2-1/6 po



Deux raccords
d'alimentation mâles
de 3/8 po

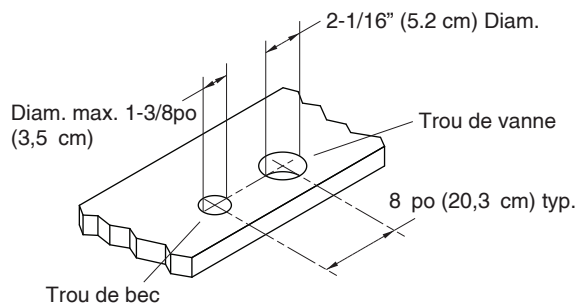
Plus:

- Chiffons
- Attache de
câble (optionnel)
- Seau

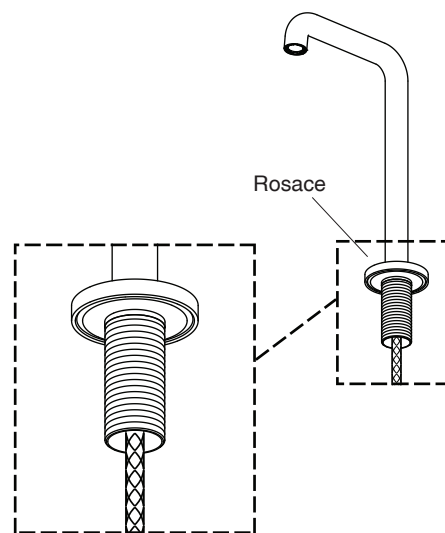
INSTRUCTIONS D'INSTALLATION

INSTALLATION

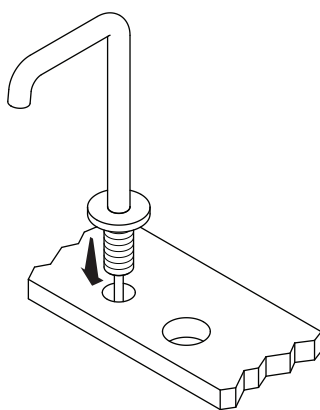
- 1. REMARQUE :** Positionner la vanne à distance dans un rayon de 8 po (20,3 cm) du bec. Se référer aux instructions du fabricant du comptoir pour un perçage approprié des trous.



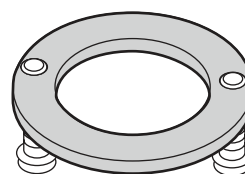
- 2.** Appliquer du mastic de plombier sur le dessous de la rosace.



- 3.** Insérer le robinet dans le matériau de la surface.



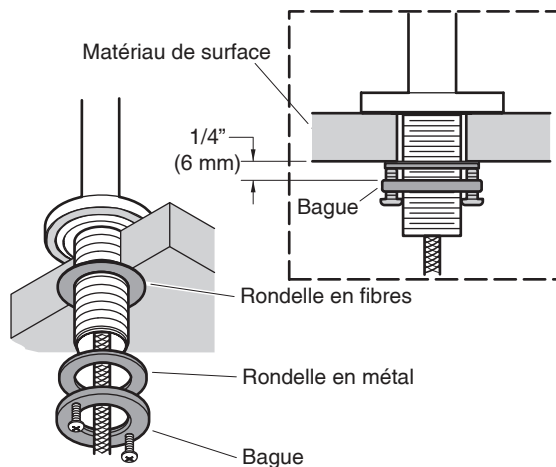
- 4.** Visser partiellement les vis dans la bague.



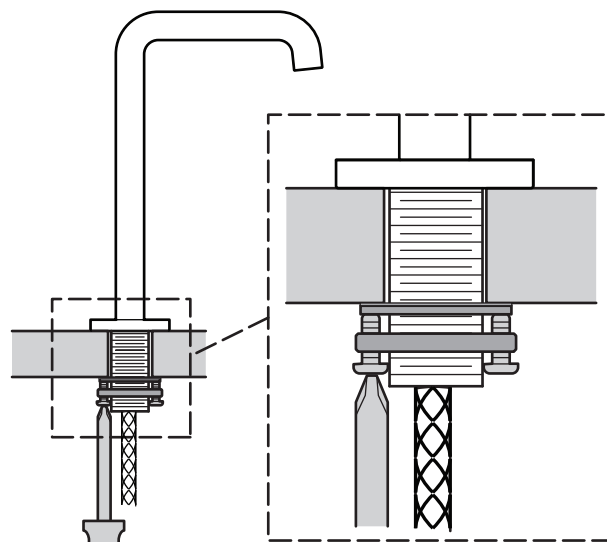
INSTRUCTIONS D'INSTALLATION

INSTALLATION

- 5.** Glisser les rondelles en fibres et en métal sur la tige du robinet. Enfiler la bague en laissant environ 1/4 po (6 mm) entre la bague et le matériau de surface.



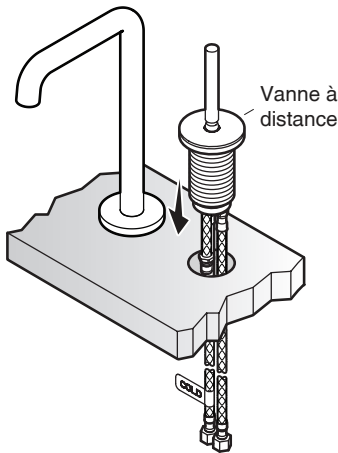
- 6.** Tourner la bague jusqu'à ce que les vis se trouvent sur l'avant et l'arrière. Serrer les vis solidement et de manière uniforme.



INSTRUCTIONS D'INSTALLATION

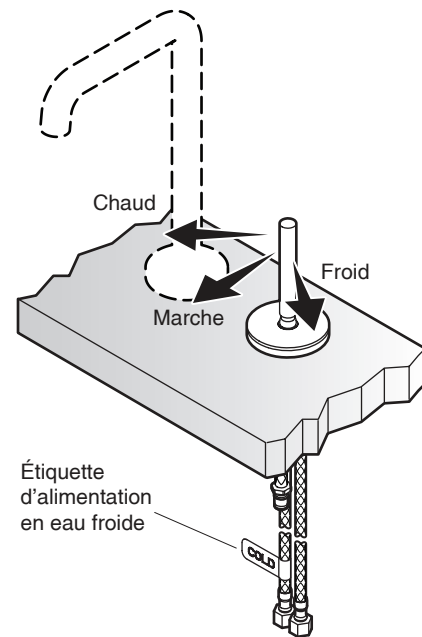
INSTALLATION

- 7.**
- Appliquer du mastic de plombier sur le dessous de la vanne à distance.
 - Insérer la vanne à distance à travers le matériau de surface.

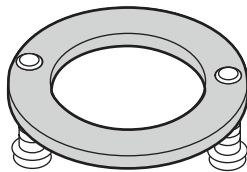


- 8.** Placer la vanne à distance avec l'alimentation en eau froide sur la gauche et la connexion du bec vers l'avant de l'évier.

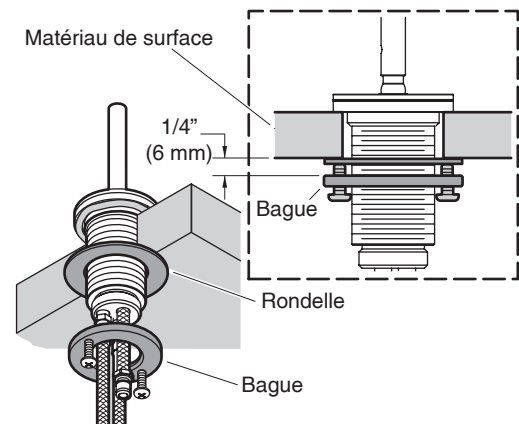
REMARQUE : Lorsque le levier est tiré vers l'avant de l'évier, les repères rouge et bleu de la rosace devraient apparaître.



- 9.** Visser partiellement les vis dans la bague.



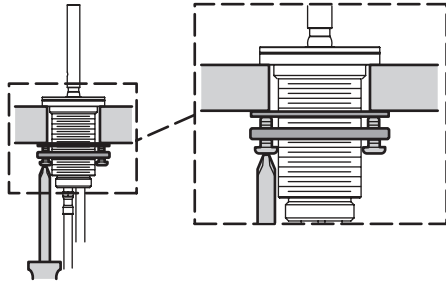
- 10.** Glisser la rondelle sur la tige de la vanne à distance. Enfiler la bague en laissant environ 1/4 po (6 mm) environ entre la bague et le matériau de surface.



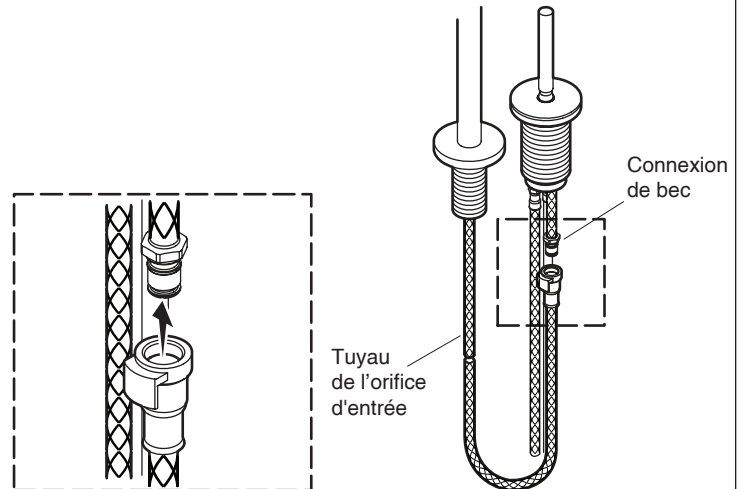
INSTRUCTIONS D'INSTALLATION

INSTALLATION

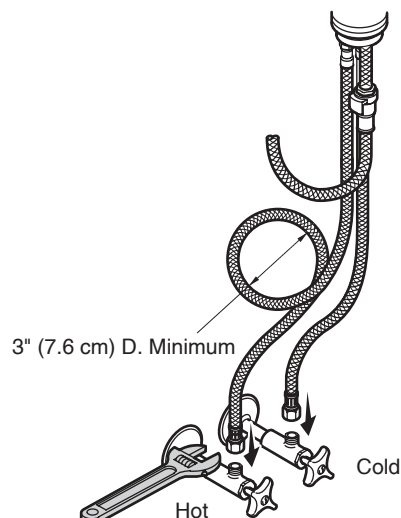
- 11.** Tourner la bague jusqu'à ce que les vis se trouvent sur l'avant et l'arrière. Serrer les vis solidement et de manière uniforme.



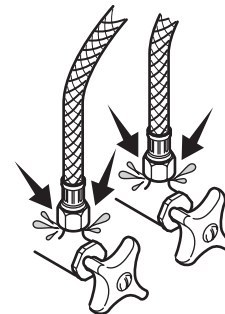
- 12.** Connecter le tuyau de l'orifice d'entrée au raccord du bec.



- 13.** Connecter et serrer les tuyaux d'alimentation.
REMARQUE : Si l'installation de l'évier exige l'enroulement des tuyaux d'alimentation, maintenir un diamètre minimum de 3 po (7,6 cm) à l'intérieur de la bobine.



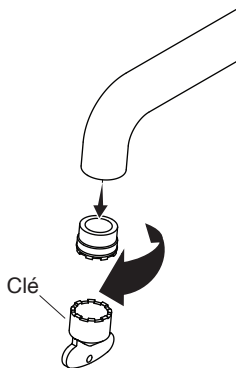
- 14.** Rechercher des fuites éventuelles.



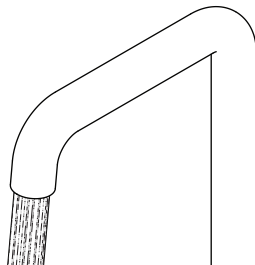
INSTRUCTIONS D'INSTALLATION

INSTALLATION

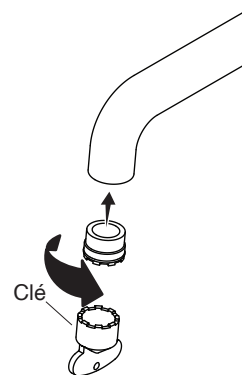
15. Retirer l'aérateur.



16. Purger les conduites.



17. Réinstaller l'aérateur.
Ne pas serrer
excessivement.



INSTRUCCIONES DE INSTALACIÓN

GRACIAS POR ELEGIR PRODUCTOS KALLISTA

Le agradecemos su compromiso con productos de calidad de Kallista. Dedique unos minutos a leer este manual antes de instalar su producto Kallista. En caso de tener problemas de instalación o funcionamiento, no dude en comunicarse con nosotros al número de teléfono que se encuentra en la parte inferior de la página.

ANTES DE COMENZAR



PRECAUCIÓN: Riesgo de contaminación del agua. Para evitar contaminar el agua, no retire los componentes de esta grifería. Esta grifería cuenta con protección contra contrasifonaje.

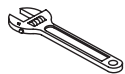
AVISO: Debido al diámetro no estándar de 2" (5,1 cm) de la válvula remota, esta no se puede instalar en ninguno de los orificios estándar para grifería de 1-3/8" (3,5 cm). En su lugar, seleccione un fregadero sin orificios para grifería, e instale la grifería y la válvula remota a través de la cubierta. Consulte al fabricante de la cubierta para taladrar correctamente los orificios.

- Cumpla todos los códigos locales de plomería y de construcción.
- Cierre los suministros de agua.
- Revise que las tuberías de suministro y de desagüe no presenten daños. Cambie lo que sea necesario.
- Antes de la instalación, desempaque la grifería y revísela para asegurarse de que no esté dañada.
- En instalaciones nuevas, ensamble la grifería al fregadero antes de instalar el fregadero.
- Kallista se reserva el derecho de modificar el diseño de la grifería sin previo aviso, tal como se especifica en la lista de precios.

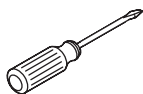
HERRAMIENTAS Y MATERIALES



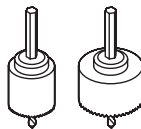
Masilla de plomería



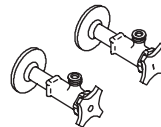
Llave de apriete ajustable



Destornillador



Broca para diám. 1-3/8 pulg y de 2-1/6 pulg



Dos conexiones macho de suministro 3/8 pulg

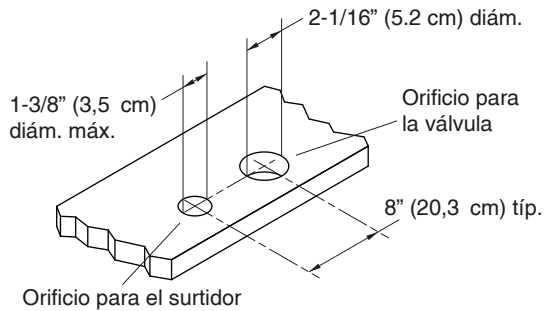
Más:

- Trapos
- Sujetacables (opcional)
- Recipiente

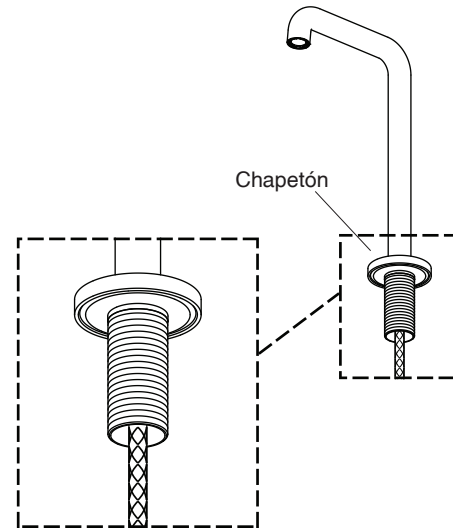
INSTRUCCIONES DE INSTALACIÓN

INSTALACIÓN

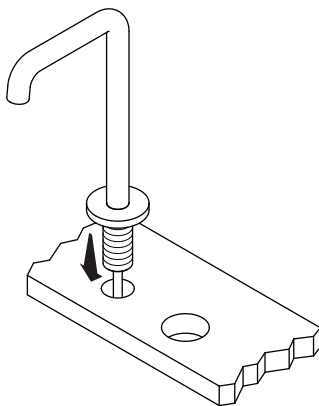
- 1. NOTA:** Coloque la válvula remota a menos de 8" (20,3 cm) del surtidor. Consulte al fabricante de la cubierta para taladrar correctamente los orificios.



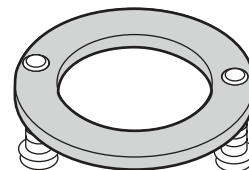
- 2.** Aplique masilla de plomería a la cara inferior del chapetón.



- 3.** Introduzca la grifería a través del material de la superficie.



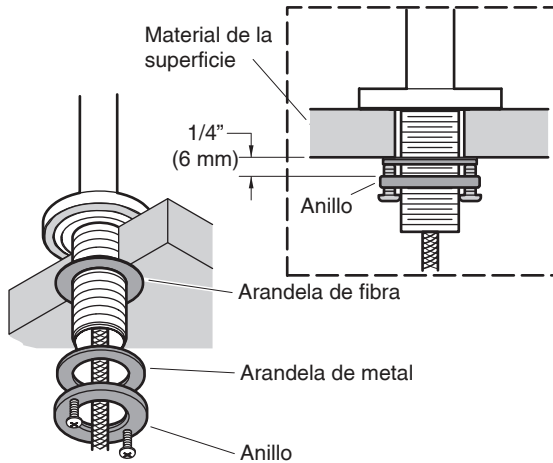
- 4.** Enrosque parcialmente los tornillos en el anillo.



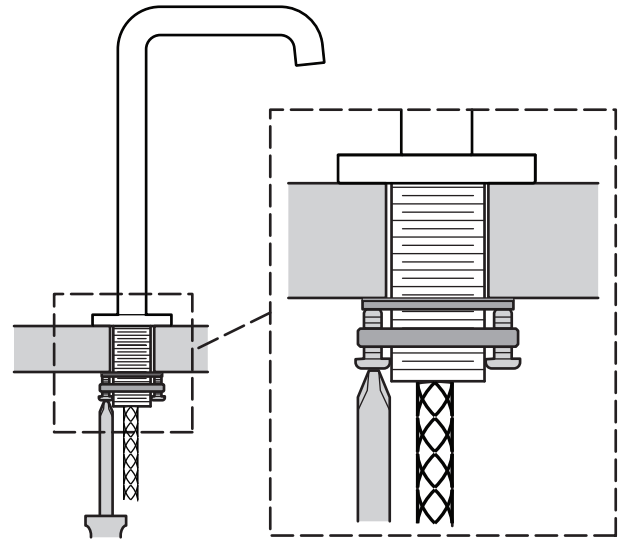
INSTRUCCIONES DE INSTALACIÓN

INSTALACIÓN

- 5.** Deslice las arandelas de fibra y de metal en el vástago de la grifería. Enrosque el anillo, y deje aproximadamente 1/4" (6 mm) entre el anillo y el material de la superficie.



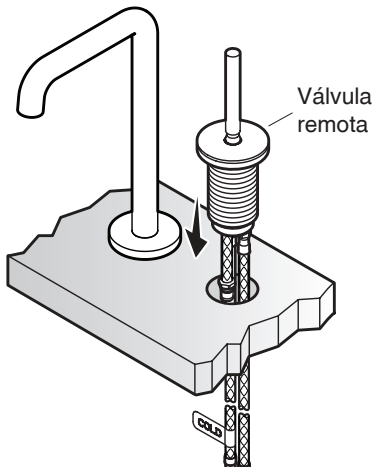
- 6.** Gire el anillo hasta que los tornillos queden enfrente y atrás. Apriete los tornillos bien y al parejo.



INSTRUCCIONES DE INSTALACIÓN

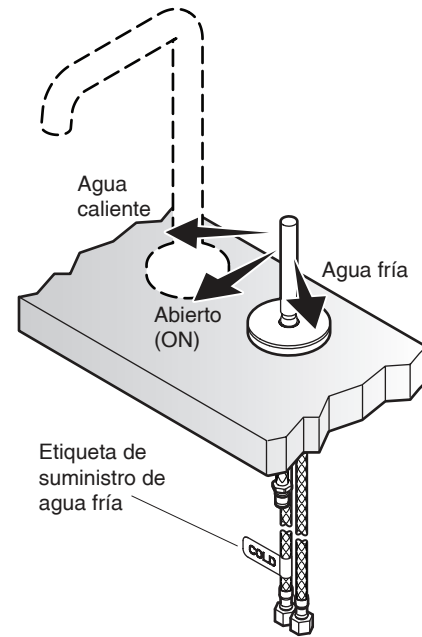
INSTALACIÓN

7.
 - a. Aplique masilla de plomería a la cara inferior de la válvula remota.
 - b. Introduzca la válvula remota a través del material de la superficie.

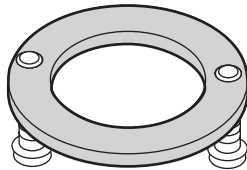


8. Coloque la válvula remota con el suministro de agua fría a la izquierda y la conexión del surtidor hacia el frente del fregadero.

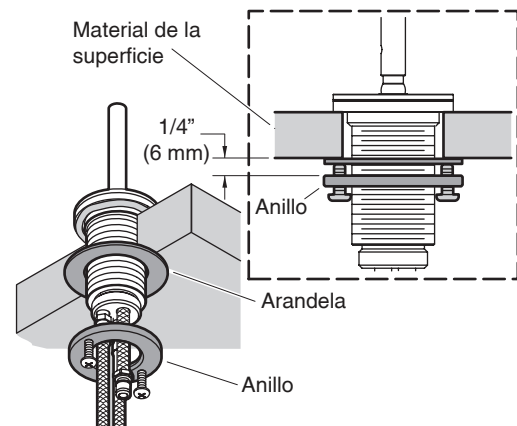
NOTA: Al tirar de la palanca hacia el frente del fregadero, deben aparecer las marcas rojas y azules en el chapetón.



9. Enrosque parcialmente los tornillos en el anillo.



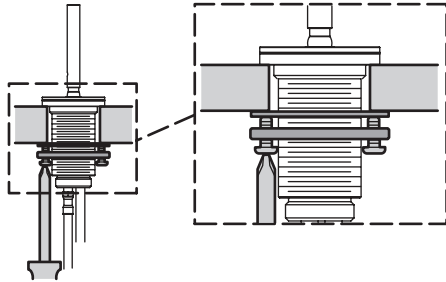
10. Deslice las arandelas en el vástago de la válvula remota. Enrosque el anillo, y deje aproximadamente 1/4" (6 mm) entre el anillo y el material de la superficie.



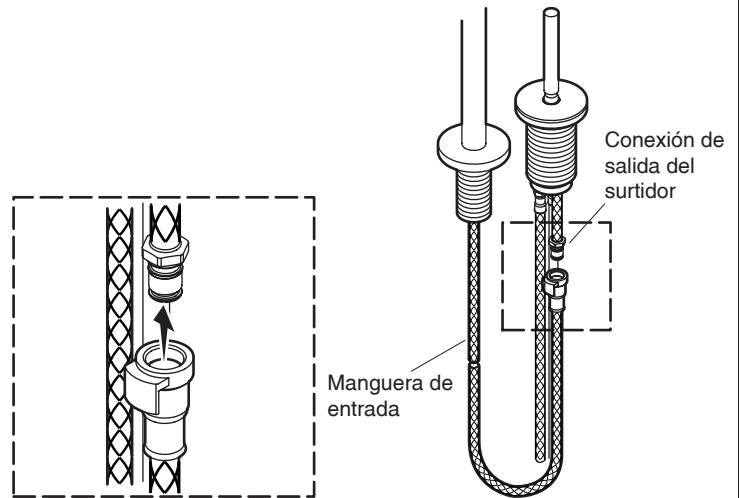
INSTRUCCIONES DE INSTALACIÓN

INSTALACIÓN

- 11.** Gire el anillo hasta que los tornillos queden enfrente y atrás. Apriete los tornillos bien y al parejo.

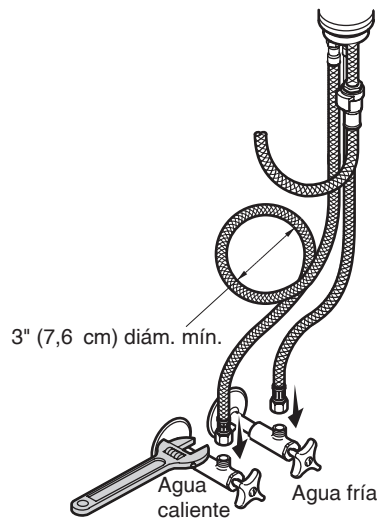


- 12.** Conecte la manguera de entrada a la conexión del surtidor.

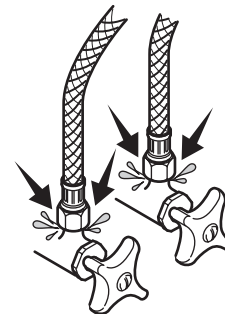


- 13.** Conecte y apriete las mangueras de suministro.

NOTA: Si la instalación requiere que usted enrolle las mangueras de suministro, mantenga un diámetro interno mínimo de 3" (7,6 cm) al enrollarlas.



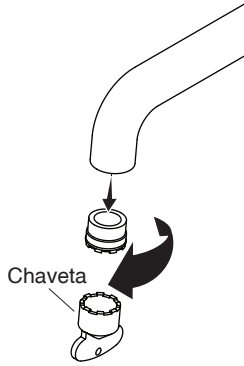
- 14.** Verifique que no haya fugas.



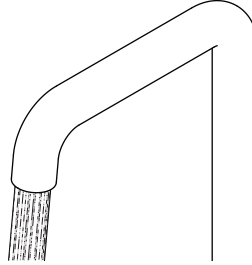
INSTRUCCIONES DE INSTALACIÓN

INSTALACIÓN

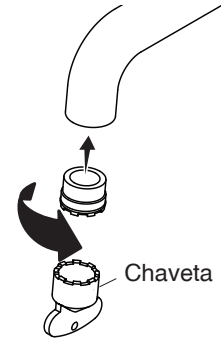
15. Retire el aireador.



16. Haga circular agua por las líneas.



17. Vuelva a instalar el aireador. No apriete demasiado.



NEED HELP?

Contact our Customer Service Department.

- 1-888-4-KALLISTA (1-888-452-5547)
- **Service parts:** visit the product page at kallista.com
- **Care and cleaning:** kallista.com/resources/product-care
- **Patents:** kohlercompany.com/patents

Warranty

This product is covered under the **KALLISTA® Five-Year Limited Warranty**, found at kallista.com/resources/warranty. For a hardcopy of warranty terms, contact the Customer Service Department.

BESOIN D'AIDE?

S'adresser à notre centre de services à la clientèle.

- 1-888-4-KALLISTA (1-888-452-5547)
- **Pièces de rechange :** visiter la page du produit sur le site kallista.com
- **Entretien et le nettoyage :** kallista.com/resources/product-care
- **Brevets :** kohlercompany.com/patents

Garantie

Ce produit est couvert sous la **garantie limitée de cinq ans de KALLISTA®**, fournie sur le site kallista.com/resources/warranty. Pour obtenir une copie imprimée des termes de la garantie, s'adresser au centre de services à la clientèle.

¿NECESITA AYUDA?

Comuníquese con nuestro Departamento de Atención al Cliente.

- 1-888-4-KALLISTA (1-888-452-5547)
- **Piezas de repuesto:** visite la página del producto en kallista.com
- **Cuidado y limpieza:** kallista.com/resources/product-care
- **Patentes:** kohlercompany.com/patents

Garantía

A este producto lo cubre la **garantía limitada de cinco años de KALLISTA®**, que puede consultarse en kallista.com/resources/warranty. Si lo desea, solicite al Departamento de Atención al Cliente una copia en papel de los términos de la garantía.