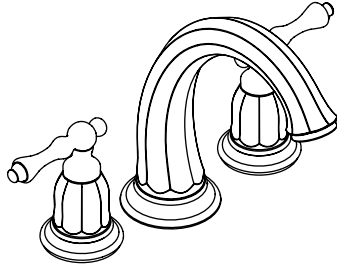


Installation and Care Guide
Guide d'installation et d'entretien
Guía de instalación y cuidado

Bath/Deck-Mount Faucet
Robinet sur baignoire/comptoir
Grifería de montaje en bañera o cubierta

K-T13494



M product numbers are for Mexico (i.e. K-12345M)
Los números de productos seguidos de M
corresponden a México (Ej. K-12345M)

USA/Canada: 1-800-4KOHLER
México: 001-877-680-1310

kohler.com

THE BOLD LOOK
OF **KOHLER**®

1111587-2-B

©2009 Kohler Co.

Thank You For Choosing Kohler Company

Thank you for choosing Kohler Company. Your Kohler Company product reflects the true passion for design, craftsmanship, artistry, and innovation Kohler Company stands for. We are confident its dependability and beauty will surpass your highest expectations, satisfying you for years to come.

All the information in this guide is based upon the latest product information available at the time of publication. At Kohler Company, we strive to fulfill our mission of improving the level of gracious living for each person who is touched by our products and services. We reserve the right to make changes in product characteristics, packaging, or availability at any time without notice.

Please take a few minutes to review this guide. If you encounter any installation or performance problems, please call 1-800-4-KOHLER (1-800-456-4537) from within the USA and Canada, or 001-877-680-1310 from within Mexico.

Merci d'avoir choisi la compagnie Kohler

Merci d'avoir choisi la compagnie Kohler. Votre produit de la compagnie Kohler reflète la véritable passion du design, d'artisanat, d'art et d'innovation représentant la compagnie Kohler. Nous sommes confiants que sa fiabilité et beauté surpasseront vos exigences les plus élevées, vous satisfaisant pendant les années à venir.

Toutes les informations incluses dans ce guide correspondent aux toutes dernières informations disponibles au moment de la publication. A la compagnie Kohler, nous aspirons à remplir notre mission d'améliorer le niveau de vie gracieux pour chaque individu affecté par nos produits et services. Nous nous réservons le droit d'apporter des modifications aux caractéristiques, aux emballages et à la disponibilité des produits à tout moment, et ce sans préavis.

Veuillez prendre s'il vous plaît quelques minutes pour étudier ce guide. En cas de problème d'installation ou de fonctionnement, appeler le 1-800-4-KOHLER (1-800-456-4537) aux É.U. et au Canada, ou le 001-877-680-1310 au Mexique.

Gracias por elegir los productos Kohler

Gracias por elegir los productos Kohler. Su producto de Kohler Company refleja la verdadera pasión por el diseño, la mano de obra, la artesanía y la innovación que forman parte de Kohler Company. Estamos seguros que su confiabilidad y belleza excederán sus más altas expectativas, dándole satisfacción por años.

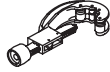
Toda la información que aparece en la guía está basada en la información más reciente disponible al momento de publicación. En Kohler Company, nos esforzamos por alcanzar nuestra misión de mejorar el nivel del buen vivir de quienes disfrutan de nuestros productos y servicios. Nos reservamos el derecho de efectuar cambios en las características, embalaje o disponibilidad del producto en cualquier momento, sin previo aviso.

Dedique unos minutos para leer esta guía. Si tiene algún problema de instalación o funcionamiento, llámenos al 1-800-4-KOHLER (1-800-456-4537) desde los EE.UU. y Canadá, ó 001-877-680-1310 desde México.

Tools/Outils/Herramientas



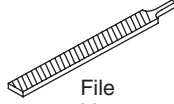
Adjustable Wrench
Clé à molette
Llave ajustable



Tube Cutter
Coupe-tubes
Cortatubos



Plumbers Putty
Mastic de plombier
Masilla de plomería



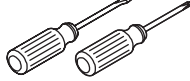
File
Lime
Lima



Hex Wrench
Clé hexagonale
Llave hexagonal



Tape Measure
Mètre ruban
Cinta para medir



Assorted Screwdrivers
Tournevis assortis
Destornilladores surtidos

Plus/Plus/Más:
• Rag/Chiffon/Trapo

Before You Begin

- Observe all local plumbing and building codes.
- Shut off the water supply.
- A deep rough-in kit, 1071648, is available to accommodate an additional 1/2" (1.3 cm) of tile thickness for faucet installations using 1/2" or 3/4" valve systems.
- Complete the finished deck material before installing the bath faucet trim.
- The valve is sold separately. Please read the instructions packed with the valve for installation procedures.
- Kohler Co. reserves the right to make revisions in the design of faucets without notice, as specified in the Price Book.

Avant de commencer

- Respecter tous les codes de plomberie et de bâtiment locaux.
- Couper l'alimentation d'eau.
- Le kit de raccordement profond #1071648 est disponible pour accommoder une épaisseur supplémentaire de carrelage de 1/2" (1,3 cm) pour des installations de robinet utilisant des systèmes de valve de 1/2" ou 3/4".
- Compléter le matériau du comptoir fini avant d'installer la garniture de robinet de baignoire.
- La valve est vendue séparément. Veuillez s'il vous plait lire les instructions d'installation emballées avec la valve.
- Kohler Co. se réserve le droit d'apporter toutes modifications au design des robinets et ceci sans préavis, comme spécifié dans le catalogue des prix.

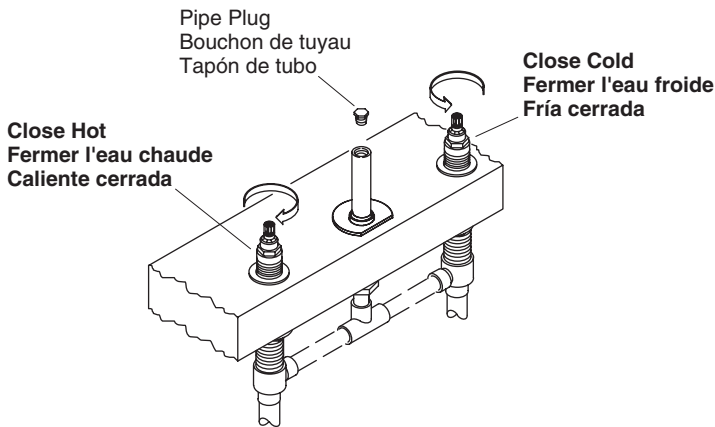
Antes de comenzar

- Cumpla con todos los códigos locales de plomería y construcción.
- Cierre el suministro de agua.
- Un kit de instalación profunda, 1071648, está disponible para acomodar el espesor adicional de azulejo de 1/2" (1,3 cm) para instalaciones de grifería que utilizan los sistemas de válvula de 1/2" ó 3/4".
- Termine el material de acabado de la cubierta antes de instalar la guarnición de la grifería de la bañera.

Antes de comenzar (cont.)

- La válvula se vende por separado. Lea las instrucciones incluidas con la válvula para obtener los procedimientos de instalación.
- Kohler Co. se reserva el derecho de modificar el diseño de la grifería sin previo aviso, tal como se especifica en la lista de precios.

1. Remove the Pipe Plug



- Make sure the valves are closed (cold = fully counterclockwise; hot = fully clockwise).
- Turn off the main water supply.



WARNING: Risk of personal injury. Do not lean over the pipe plug when turning or removing the pipe plug. The water supply lines may be pressurized, causing water to spray or purge when removing the pipe plug.

- Wrap a rag around the pipe plug to prevent water spray.
- Carefully remove the pipe plug.

Retirer le bouchon du tuyau

- S'assurer que les robinets soient fermés (côté froid complètement vers la gauche, côté chaud complètement vers la droite).
- Fermer l'alimentation d'eau principale.



AVERTISSEMENT: Risque de blessures corporelles. Ne pas se pencher sur le bouchon du tube au moment de le tourner et de le retirer. Les lignes d'alimentation d'eau peuvent être sous pression, ce qui cause des jets ou des purges d'eau lors du retrait du bouchon du tube.

- Enrouler une serviette autour du bouchon du tube pour empêcher l'eau de gicler.
- Retirer le bouchon de tuyau avec précaution.

Desinstale el tapón de tubo

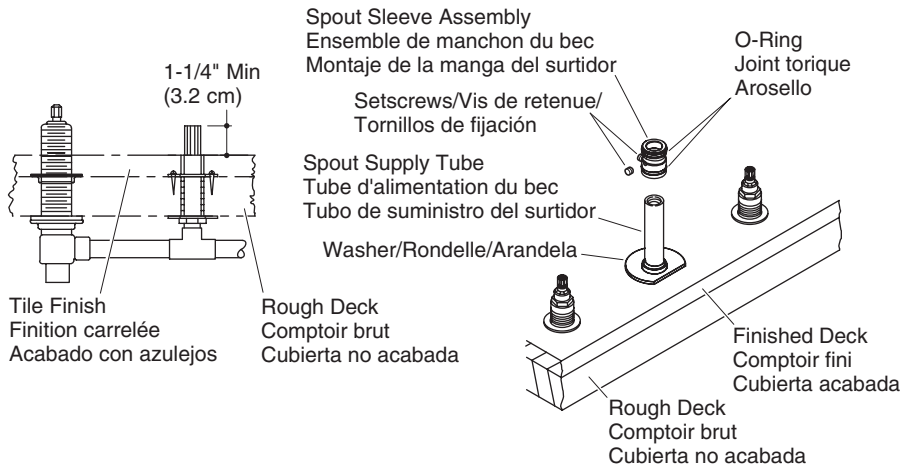
- Verifique que las válvulas estén cerradas (agua fría = completamente a la izquierda; agua caliente = completamente a la derecha).
- Cierre el suministro de agua.



ADVERTENCIA: Riesgo de lesiones personales. Al girar o retirar el tapón de tubo, no se incline sobre el tapón de tubo. Las líneas de suministro de agua pueden estar presurizadas, lo que puede causar que el agua se rocíe o se purgue al quitar el tapón de tubo.

- Envuelva el tapón de tubo en un trapo para evitar que el agua salpique.
- Quite el tapón de tubo con cuidado.

2. Prepare for Spout Installation



- Remove the plaster guard from the spout supply tube.
- Ensure that the spout supply tube projects a minimum of 1-1/4" (3.2 cm) above the finished deck.
- Using a file, remove all burrs from the spout supply tube. This will prevent damage to the O-ring inside the sleeve.
- For tile-covered deck installations:** With the flat side of the washer facing the edge of the finished deck (as shown), slide the washer onto the spout supply tube. **For all other installations:** Discard the brass washer.

NOTE: Before installing the spout sleeve assembly, make sure the O-ring is properly positioned in the groove on the outside of the sleeve.

- Loosen the setscrews in the spout sleeve assembly.
- Using a twisting motion, slide the spout sleeve assembly onto the spout supply tube until it contacts the finished deck.
- Align the spout sleeve assembly with the setscrews offset from the center (not facing directly forward or backward) of the spout supply tube.
- Retighten the setscrews.
- Purge the spout supply tube of debris.

Préparation de l'installation du bec

- Retirer le renfort de plâtre du tube d'alimentation du bec.
- S'assurer que le tube d'alimentation du bec est projeté à un minimum de 1-1/4" (3,2 cm) au-dessus du comptoir fini.
- Utiliser une lime pour supprimer toutes les ébarbures du tube d'alimentation du bec. Ceci prévient tout endommagement du joint torique à l'intérieur du manchon.
- Pour les installations sur comptoir recouvert de carrelage :** Avec le côté plat de la rondelle tourné vers le bord du comptoir fini (tel qu'illustré), faire glisser la rondelle sur le tube d'alimentation du bec. **Pour toutes les autres installations:** Jeter la rondelle en laiton.

REMARQUE: Avant d'installer l'ensemble du manchon du bec, s'assurer que le joint torique soit proprement positionné dans la rainure à l'extérieur du manchon.

- Dévisser les vis de retenue sur le manchon du bec.
- Utiliser un mouvement de rotation pour faire glisser le manchon du bec sur le tube d'alimentation du bec jusqu'à ce qu'il contacte le comptoir fini.
- Aligner le manchon du bec avec les vis de retenues décalées du centre (ne faisant pas directement face vers l'avant ou l'arrière) du tube d'alimentation du bec.
- Resserrer les vis de retenue.
- Purger le tube d'alimentation de tous débris.

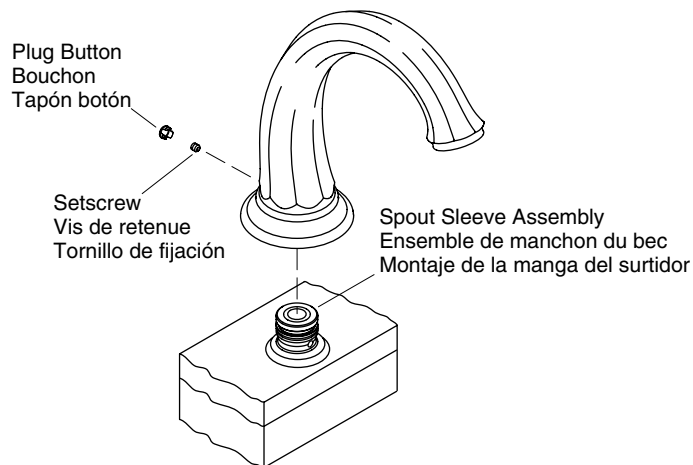
Prepare la instalación del surtidor

- Retire el protector de yeso del tubo de suministro del surtidor.
- Asegúrese de que el tubo de suministro del surtidor se proyecte un mínimo de 1-1/4" (3,2 cm) arriba de la cubierta acabada.
- Con una lima, retire todas las rebabas del tubo de suministro del surtidor. Esto evitará dañar el arosello (O-ring) dentro de la manga.
- Para instalaciones en cubierta con revestimiento de azulejo:** Con el lado plano de la arandela hacia el filo de la cubierta acabada (como se muestra), deslice la arandela en el tubo de suministro del surtidor. **Para todas las demás instalaciones:** Deseche la arandela de latón.

NOTA: Antes de instalar montaje de la manga del surtidor, asegúrese de que el arosello (O-ring) esté correctamente colocado en la ranura del exterior de la manga.

- Afloje los tornillos de fijación del montaje de la manga del surtidor.
- Con un movimiento de giro, deslice el montaje de la manga del surtidor en el tubo de suministro del surtidor hasta que haga contacto con la cubierta acabada.
- Alinee la manga del surtidor con los tornillos de fijación descentrados (sin estar orientados hacia el frente o hacia atrás) del tubo de suministro del surtidor.
- Vuelva a apretar los tornillos de fijación.
- Purgue el tubo de suministro del surtidor para eliminar la suciedad.

3. Install the Spout



- Position the spout on the spout sleeve assembly, then carefully press down until the spout contacts the finished surface.
- Rotate the spout until it is aligned to face straight toward the user.
- Tighten the setscrew.
- Insert the plug button over the setscrew so it is flush with the surface of the spout.

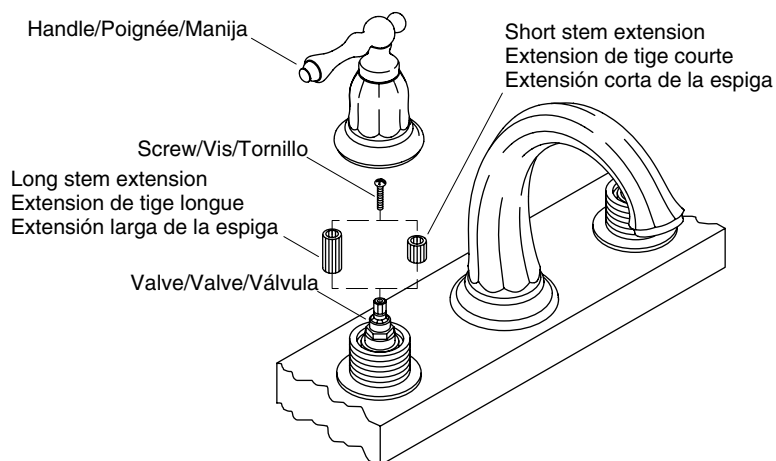
Installer le bec

- Positionner le bec sur son manchon, puis appuyer dessus délicatement jusqu'à ce que le bec touche la surface finie.
- Faire pivoter le bec jusqu'à ce qu'il soit aligné de manière à être tourné vers l'utilisateur.
- Serrer la vis de retenue.
- Insérer le bouton du bouchon sur la vis de retenue, jusqu'à ce qu'il soit à ras de la surface du bec.

Instale el surtidor

- Coloque el surtidor en el montaje de la manga del surtidor, luego presione con cuidado hacia abajo hasta que el surtidor haga contacto con la superficie acabada.
- Gire el surtidor hasta que esté alineado y quede recto hacia el usuario.
- Apriete el tornillo de fijación.
- Inserte el tapón botón sobre el tornillo de fijación de manera que quede al ras con la superficie del surtidor.

4. Complete the Installation



Install the Handles

- Install a long stem extension onto each valve body.
- Secure each long stem extension with the screws (provided).
- Close the valves (hot = clockwise, cold = counterclockwise).
- Thread a handle onto each valve body.
- Confirm the base of each handle is flush with the finished deck.

NOTE: If the handles are not flush: Remove the handles and long stem extensions from the valve bodies. Install and secure short stem extensions to the valve bodies. Close the valves, then reinstall the handles onto the valve bodies.

- With the valves closed, position each handle with the lever facing away from the spout.

NOTE: If adjustment is needed, remove the handle, then reposition the stem extension. Reinstall the handle. Repeat until the desired alignment is achieved.

Installation Checkout

- With the handles in the closed position, turn on the main water supply.
- Check for leaks. Adjust as needed.
- Turn the handles to the full open position to run water through the spout.
- Check for leaks. Adjust as needed.
- Turn the handles to the full closed position.

Terminer l'installation

Installer les poignées

- Installer une longue extension de tige sur chaque corps de valve.
- Fixer chaque longue extension de tige avec des vis (fournies).

Terminer l'installation (cont.)

- Fermer les valves (chaud = vers la droite, froid = vers la gauche).
- Visser une poignée sur chaque corps de valve.
- Vérifier que la base de chaque poignée est à ras du comptoir fini.

REMARQUE: Si les poignées ne sont pas à ras : Retirer les poignées et les longues extensions de tige des corps de valve. Installer et fixer de courtes extensions de tige sur les corps de valve. Fermer les valves, puis réinstaller les poignées sur les corps de valve.

- Avec les valves fermées, placer chaque poignée avec le levier tourné dans le sens opposé du bec.

REMARQUE: Si un réglage est nécessaire, retirer la poignée, puis repositionner l'extension de la tige. Installer à nouveau la poignée. Répéter jusqu'à atteindre l'alignement approprié.

Vérification de l'installation

- Avec les poignées en position fermée, mettre l'alimentation d'eau principale en marche.
- Vérifier s'il y a des fuites. Ajuster au besoin.
- Tourner les poignées en position entièrement ouverte pour faire couler l'eau dans le robinet.
- Vérifier s'il y a des fuites. Ajuster au besoin.
- Tourner les poignées en position entièrement fermée.

Termine la instalación

Instale las manijas

- Instale una extensión larga de espiga en cada cuerpo de válvula.
- Fije cada extensión de espiga larga con los tornillos (provistos).
- Cierre las válvulas (agua caliente = a la derecha, agua fría = a la izquierda).
- Enrosque una manija en cada cuerpo de válvula.
- Confirme que la base de cada manija esté al ras con la cubierta acabada.

NOTA: Si las manijas no están al ras: Retire las manijas y las extensiones de espiga largas de los cuerpos de la válvula. Instale y fije las extensiones cortas de espiga a los cuerpos de válvula. Cierre las válvulas, luego vuelva a instalar las manijas en los cuerpos de válvula.

- Con las válvulas cerradas, coloque cada manija con la palanca mirando hacia el lado opuesto del surtidor.

NOTA: Si es necesario ajustar, retire la manija, luego cambie la posición de la extensión de la espiga. Vuelva a instalar la manija. Repita este procedimiento hasta obtener una alineación satisfactoria.

Verificación de la instalación

- Con las manijas en la posición cerrada, abra el suministro principal de agua.
- Verifique que no haya fugas. Ajuste de ser necesario.
- Gire las manijas a la posición abierta para que corra agua por el surtidor.
- Verifique que no haya fugas. Ajuste de ser necesario.

Termine la instalación (cont.)

- Gire las manijas a la posición completamente cerrada.

Care and Cleaning

For best results, keep the following in mind when caring for your KOHLER product:

- Use a mild detergent such as liquid dishwashing soap and warm water for cleaning. Do not use abrasive cleaners that may scratch or dull the surface.
- Carefully read the cleaner product label to ensure the cleaner is safe for use on the material.
- Always test your cleaning solution on an inconspicuous area before applying to the entire surface.
- Do not allow cleaners to sit or soak on the surface.
- Wipe surfaces clean and rinse completely with water immediately after cleaner application. Rinse and dry any overspray that lands on nearby surfaces.
- Use a soft, dampened sponge or cloth. Never use an abrasive material such as a brush or scouring pad to clean surfaces.

For detailed cleaning information and products to consider, visit www.kohler.com/clean. To order Care & Cleaning information, call 1-800-456-4537.

Entretien et nettoyage

Pour de meilleurs résultats, prendre ce qui suit en considération lors de l'entretien de votre produit KOHLER:

- Utiliser un détergent doux tel que liquide pour vaisselle et de l'eau chaude pour nettoyer. Ne pas utiliser de nettoyeurs abrasifs car ils pourraient rayer ou abîmer la surface.
- Lire attentivement l'étiquette du produit de nettoyage pour vérifier qu'il soit adéquat à utiliser sur le matériau.
- Toujours tester la solution de nettoyage sur une surface la moins évidente avant de l'appliquer sur la totalité de la surface.
- Ne pas permettre aux nettoyeurs de reposer sur la surface.
- Essuyer les surfaces et rincer complètement avec de l'eau immédiatement après l'application du nettoyant. Rincer et sécher tout éclaboussement sur les surfaces avoisinantes.
- Utiliser une éponge ou un chiffon doux et humide. Ne jamais utiliser de matériau abrasif tel que brosse ou éponges à recurer pour nettoyer les surfaces.

Pour l'information détaillée de nettoyage et des produits à considérer, visiter www.kohler.com/clean. Pour commander des informations d'entretien et de nettoyage, composer le 1-800-456-4537.

Cuidado y limpieza

Para obtener los mejores resultados, tenga presente lo siguiente al limpiar su producto KOHLER:

- Para la limpieza, utilice solamente un detergente suave como el jabón líquido para lavar platos y agua tibia. No utilice limpiadores abrasivos que puedan rayar u opacar la superficie.
- Lea atentamente la etiqueta del producto de limpieza para asegurar que no presente riesgos al usarse en el material.
- Siempre pruebe la solución de limpieza en un área oculta antes de aplicarla a toda la superficie.
- No deje por tiempo prolongado los limpiadores en la superficie.

Cuidado y limpieza (cont.)

- Limpie con un trapo y enjuague completa e inmediatamente con agua después de aplicar limpiadores. Enjuague y seque las superficies cercanas que se hayan rociado.
- Utilice una esponja o trapo suave y húmedo. Nunca utilice materiales abrasivos como cepillos o estropajos de tallar para limpiar las superficies.

Para obtener información detallada de limpieza y los limpiadores a considerar, visite www.kohler.com/clean. Para solicitar información sobre el cuidado y la limpieza, llame al 1-800-456-4537.

Warranty

KOHLER® Faucet Lifetime Limited Warranty

Kohler Co. warrants its Faucets* manufactured after January 1, 1997, to be leak and drip free during normal residential use for as long as the original consumer purchaser owns his or her home. If the Faucet should leak or drip during normal use, Kohler Co. will, free of charge, mail to the purchaser the cartridge necessary to put the Faucet in good working condition. This warranty applies only to Kohler Faucets installed in the United States of America, Canada or Mexico ("North America").

Kohler Co. also warrants all other aspects of the faucet or accessories ("Faucet")*, (except gold, non-Vibrant®, non-chrome finishes) to be free of defects in material and workmanship during normal residential use for as long as the original consumer purchaser owns his or her home. This warranty applies only to Kohler Faucets installed in North America. If a defect is found in normal residential use, Kohler Co. will, at its election, repair, provide a replacement part or product, or make appropriate adjustment. Damage to a product caused by accident, misuse, or abuse is not covered by this warranty. Improper care and cleaning will void the warranty**. Proof of purchase (original sales receipt) must be provided to Kohler Co. with all warranty claims. Kohler Co. is not responsible for labor charges, installation, or other incidental or consequential costs. In no event shall the liability of Kohler Co. exceed the purchase price of the Faucet.

If the Faucet is used commercially or is installed outside of North America, or if the finish is gold, non-Vibrant or a painted or powder coated color finish, Kohler Co. warrants the Faucet to be free from defects in material and workmanship for one (1) year from the date the product is installed, under Kohler Co.'s standard one-year limited warranty.

If you believe that you have a warranty claim, contact Kohler Co., either through your Dealer, Plumbing Contractor, Home Center or E-tailer, or by writing Kohler Co., Attn.: Customer Care Center, 444 Highland Drive, Kohler, WI 53044, USA. Please be sure to provide all pertinent information regarding your claim, including a complete description of the problem, the product, model number, color, finish, the date the product was purchased and from whom the product was purchased. Also include your original invoice. For other information, or to obtain the name and address of the service and repair facility nearest you, call 1-800-4KOHLER (1-800-456-4537) from within the USA and Canada, and 001-877-680-1310 from within Mexico.

KOHLER CO. AND/OR SELLER ARE PROVIDING THESE WARRANTIES IN LIEU OF ALL OTHER WARRANTIES, EXPRESSED OR IMPLIED, INCLUDING BUT NOT LIMITED TO THE IMPLIED WARRANTIES OF MERCHANTABILITY AND FITNESS FOR A PARTICULAR PURPOSE. KOHLER CO. AND/OR SELLER DISCLAIM ALL LIABILITY FOR SPECIAL, INCIDENTAL OR CONSEQUENTIAL DAMAGES. Some states/provinces do not allow limitations of how long an implied warranty lasts or the exclusion or limitation of such damages, so these limitations and exclusions may not apply to you. This warranty gives the consumer specific legal rights. You may also have other rights that vary from state/province to state/province.

Warranty (cont.)

This is Kohler Co.'s exclusive written warranty.

*Trend® faucets, MasterShower™ tower, BodySpa™ systems and components; WaterHaven™ tower, systems and components; Tripoint™ faucets, Polished Gold, non-Vibrant and painted or powder coated finishes, fittings; all items within the "Fixture Related" section of the Kohler Faucets Price Book, drains, Duostrainer® sink strainers, soap/lotion dispensers; and faucets used in commercial settings, and outside North America, are covered by Kohler Co.'s one-year limited warranty.

**Never use cleaners containing abrasive cleansers, ammonia, bleach, acids, waxes, alcohol, solvents or other products not recommended for chrome. This will void the warranty.

Garantie

Garantie limitée à vie du robinet KOHLER®

Kohler Co. garantit que ses Robinets* fabriqués après le 1 Janvier 1997 ne gouteront pas, et seront sans fuites pendant leur utilisation normale à domicile, aussi longtemps que l'acquéreur initial en soit le propriétaire. Si le Robinet goutte ou présente des fuites en cours d'utilisation normale, Kohler Co. vous enverra par courrier, sans frais, la cartouche nécessaire pour réparer le Robinet. Cette garantie s'applique uniquement aux robinets Kohler installés aux É.-U., au Canada ou au Mexique ("Amérique du Nord").

Kohler garantit aussi que toutes les autres caractéristiques du robinet ou accessoires ("Robinets")*, (à l'exception des finitions dorées, Vibrants®, non-chrome) sont exemptes de défauts de matériau et de fabrication durant l'utilisation résidentielle normale, tant que l'acquéreur initial est propriétaire de son domicile. Cette garantie s'applique uniquement aux Robinets Kohler installés aux Amérique du Nord. Si un défaut est décelé en cours d'usage normal domestique, Kohler Co. décidera à sa discrétion, de réparer, de remplacer ou d'effectuer les réglages appropriés. Cette garantie n'offre pas de protection contre les dommages causés par accident, mauvais usage ou mauvais traitement. Un entretien et un nettoyage non-appropriés annuleront la garantie**. Une preuve d'achat (ticket de caisse original) doit être présentée à Kohler Co. avec tous les recours en garantie. Kohler Co. n'est pas responsable des coûts de main-d'œuvre, d'installation ou d'autres frais accessoires ou indirects. La responsabilité de Kohler Co. n'excédera en aucun cas le prix d'achat du robinet.

Si le robinet est utilisé commercialement ou est installé hors d'Amérique du Nord, ou que les finitions sont dorées, non-Vibrants, ou peinte ou revêtu finition couleur, Kohler Co. garantit le robinet contre tout défaut de matériel et de fabrication pour un (1) an à partir de la date d'installation, sous les termes de la garantie limitée standard d'un an de Kohler Co.

Pour vous prévaloir d'une indemnisation en vertu de cette garantie, veuillez contacter Kohler Co. par l'intermédiaire de votre vendeur, plombier, centre de rénovation ou revendeur par internet, ou bien par écrit à l'adresse suivante Kohler Co., Attn.: Customer Care Center, 444 Highland Drive, Kohler, WI 53044, USA. Veuillez vous assurer de fournir tous les renseignements pertinents à votre demande d'indemnité, y compris une description complète du problème, du produit, du numéro de modèle, de la couleur, de la finition et de la date et du lieu d'achat du produit. Joindre également l'original de la facture. Pour plus de renseignements ou pour demander les coordonnées du centre de réparation le plus proche, composer le 1-800-4-KOHLER (1-800-456-4537) à partir des É.U. et Canada ou le 001-877-680-1310 à partir du Mexique.

KOHLER CO. ET/OU LE REVENDEUR FOURNISSENT CES GARANTIES AU LIEU DE TOUTES AUTRES GARANTIES, EXPRESSES OU TACITES, Y COMPRIS LES GARANTIES IMPLICITES MARCHANDES ET D'APTITUDE À UN EMPLOI PARTICULIER. KOHLER CO. ET/OU LE REVENDEUR DÉCLINENT TOUTE RESPONSABILITÉ CONTRE LES DOMMAGES PARTICULIERS, IMPRÉVUS OU DE CIRCONSTANCE. Certains états/provinces ne permettent pas de limitations de durée

Garantie (cont.)

ou l'exclusion ou limitation de tels dommages qui pourraient ne pas s'appliquer dans votre cas. La présente garantie accorde au consommateur des droits légaux spécifiques. Vous pouvez également avoir d'autres droits qui varient d'un état/province à l'autre.

Ceci constitue la garantie écrite exclusive de Kohler Co.

*Les robinets Trend®; colonne MasterShower™; systèmes et composants BodySpa™; colonne WaterHaven™, systèmes et composants; les robinets Tripoint™, la finition dorée, non Vibrant et peinte ou revêtu finition couleur; les raccords; tous les articles de la section "Lié à l'appareil" du catalogue des prix des robinets Kohler, drains, crépines d'évier Duostrainer®, distributeurs de savon/lotion; et robinets utilisés dans des milieux commerciaux et hors d'Amérique du Nord, sont couverts par la garantie limitée d'un an de Kohler Co.

**Ne jamais utiliser de nettoyeurs contenant des agents abrasifs, de l'ammoniaque, de l'eau de Javel, des acides, des cires, de l'alcool, des dissolvants ou autres produits non-recommandés pour le chrome. Ceci annulera la garantie.

Garantía

Garantía limitada de por vida para la grifería KOHLER®

Kohler Co. garantiza que la Grifería fabricada después del 1 de enero de 1997 está libre de problemas de fugas y goteo durante el uso residencial normal, mientras el comprador consumidor original sea el propietario de la casa. En caso de que la Grifería presente fugas o goteo durante el uso normal, Kohler Co. enviará por correo y sin ningún cargo al comprador original, el cartucho necesario para que la Grifería funcione correctamente. Esta garantía se aplica sólo a la Grifería Kohler instalada en los Estados Unidos de América, Canadá o México (Norteamérica).

Kohler Co. también garantiza que todas las demás características de la grifería o accesorios ("Grifería")*, (excepto el acabado de oro, que no sea Vibrant®, o que no sea de cromo) están libres de defectos de material y mano de obra, durante el uso residencial normal, mientras el comprador consumidor original sea el propietario de la casa. Esta garantía se aplica sólo a las Griferías Kohler instaladas en Norteamérica. Si el producto presenta defectos durante el uso residencial normal, Kohler Co., a su criterio, reparará, proveerá el repuesto o el producto, o realizará los ajustes pertinentes. Esta garantía no cubre daños causados por accidentes, abuso o uso indebido del producto. El cuidado y la limpieza indebidos anularán la garantía**. Al presentar las reclamaciones de garantía a Kohler Co., es necesario incluir la prueba de compra (recibo original). Kohler Co. no se hace responsable por los gastos de mano de obra, instalación u otros gastos incidentales o indirectos. En ningún caso la responsabilidad de Kohler Co. excederá el precio de compra de la Grifería.

Si la Grifería se utiliza comercialmente o se instala fuera del territorio de Norteamérica, o si el acabado es de oro, no es Vibrant o un acabado de color con revestimiento de pintura o polvo, Kohler Co. garantiza que la Grifería está libre de defectos de material y mano de obra por un (1) año, a partir de la fecha de instalación, bajo la garantía limitada de un año estándar de Kohler Co.

Si usted considera que tiene una reclamación en virtud de la garantía, comuníquese con Kohler Co., ya sea a través de su distribuidor, contratista de plomería o distribuidor a través de Internet, o escriba a Kohler Co., Attn: Customer Care Center, 444 Highland Drive, Kohler, WI 53044, USA. Por favor, asegúrese de proporcionar toda la información pertinente a su reclamación, incluyendo una descripción completa del problema, producto, número de modelo, color, acabado, fecha y lugar de compra del producto. También incluya el recibo de compra original. Para información adicional, o para obtener el nombre y dirección del lugar de reparación y servicio más cercano a usted, llame al 1-800-4-KOHLER (1-800-456-4537) desde los Estados Unidos y Canadá, y al 001-877-680-1310 desde México.

Garantía (cont.)

KOHLER CO. Y/O EL VENDEDOR OFRECE ESTAS GARANTÍAS QUE SUSTITUYEN A TODAS LAS DEMÁS GARANTÍAS, EXPRESAS O IMPLÍCITAS, INCLUYENDO, ENTRE OTRAS, LAS GARANTÍAS IMPLÍCITAS DE COMERCIALIZACIÓN E IDONEIDAD PARA UN PROPÓSITO EN PARTICULAR. KOHLER CO. Y/O EL VENDEDOR NO SE HACEN RESPONSABLES POR CONCEPTO DE DAÑOS PARTICULARES, INCIDENTALES O INDIRECTOS.

Algunos estados/provincias no permiten limitaciones en cuanto a la duración de una garantía implícita o a la exclusión o limitación de tales daños, por lo que estas limitaciones y exclusiones pueden no aplicar a su caso. La presente garantía otorga al consumidor ciertos derechos legales específicos. Además, usted puede tener otros derechos que varían de estado a estado y provincia a provincia.

El presente documento constituye la garantía exclusiva por escrito de Kohler Co.

*La grifería Trend®; la torre MasterShower™; los sistemas y componentes BodySpa™; la torre, sistemas y componentes WaterHaven™; las griferías Tripoint™, el acabado en oro pulido, que no sea Vibrant y los acabados con revestimiento de pintura o en polvo; conexiones; todos los artículos contenidos en la sección "Fixture Related" del KOHLER Faucets Price Book, los desagües, las coladeras de fregadero Duostrainer™, los dispensadores de jabón y loción; y la grifería de uso comercial e instalada fuera del territorio de Norteamérica, están cubiertos por la garantía limitada de un año de Kohler Co.

**Nunca utilice limpiadores que contengan limpiadores abrasivos, amoníaco, cloro (blanqueador), ácidos, ceras, alcohol, disolventes u otros productos no recomendados para el cromo. Esto anulará la garantía.

Warranty

KOHLER CO.

It is recommended that at the time of purchase, you verify that all accessories and components are complete in this package.

This Kohler product is warranted to be free of defects in material and workmanship for one (1) year from the date of purchase as shown on the invoice or receipt.

1. Kohler Co. will only service its commercialized products through its authorized distributors.
2. To obtain warranty service, please present the invoice and corresponding warranty.
3. Through its authorized distributors, Kohler Co. promises to repair the defective product or provide a new replacement or an equivalent model (in those cases that the model has been discontinued) when the product is beyond repair, without any charge to the consumer.
4. The time of repair will not exceed six (6) weeks commencing on the date the product is received.
5. It is recommended that the consumer save the invoice or receipt as additional protection, as it may substitute the warranty in the case that there is a discrepancy in the validity of the warranty.

EXCEPTIONS AND RESTRICTIONS

The Warranty will not be valid in the following cases:

1. When the product is not operated in accordance with the instructions concerning use and operation set forth in the owner's manual or installation instructions, and when the

Warranty (cont.)

recommendations and warnings included are not observed.

2. When the product has been modified or dismantled partially or totally; or has been used in a negligent fashion and as a consequence has suffered damages attributable to the consumer, individual, or hardware not authorized by Kohler Co.

3. This warranty does not cover the damages as a result of disaster such as fire or acts of God, including flooding, earthquake, or electric storms, etc. To obtain a list of distributors in your area where you can exercise your rights under this warranty, please call 001-877-680-1310.

KOHLER CO., KOHLER, WI 53044 U.S.A.

IMPORTER:

INTERNACIONAL DE CERÁMICA, S.A.B. DE C.V.

AV. CARLOS PACHECO NO. 7200

CHIHUAHUA, CHIH., MEXICO C.P. 31060

TEL: 52 (14) 29-11-11

Garantía

KOHLER CO.

Al adquirir el producto, se recomienda verificar que todos los accesorios y componentes estén completos en la caja.

Kohler Co. garantiza que el material y la mano de obra de este producto están libres de defectos, por un (1) año, a partir de la fecha de compra que aparece en la factura o recibo.

1. Kohler Co. prestará servicio únicamente a los productos comercializados a través de sus distribuidores autorizados.

2. A fin de obtener el servicio de garantía, favor de presentar la factura de compra y la garantía correspondiente.

3. Kohler Co., a través de sus distribuidores autorizados, se compromete a reparar el producto defectuoso o a reemplazarlo por uno nuevo o equivalente (en caso de que el producto esté discontinuado) cuando no sea posible la reparación, sin ningún cargo al consumidor.

4. El tiempo de reparación no excederá de seis (6) semanas, a partir de la fecha de recepción del producto.

5. Se recomienda al consumidor que conserve el recibo o factura de compra como protección adicional, pues el mismo puede sustituir a la garantía, en caso de que exista discrepancia en cuanto a la validez de la misma.

EXCEPCIONES Y RESTRICCIONES

La garantía no tendrá validez en los siguientes casos:

1. Cuando el producto no se haya utilizado conforme a las instrucciones de uso y funcionamiento incluidas en el manual del usuario o en las instrucciones de instalación y cuando no se hayan observado las recomendaciones y advertencias allí contenidas.

Garantía (cont.)

2. Cuando el producto se haya modificado o desmantelado parcial o totalmente; o manipulado de manera negligente y, como consecuencia, haya sufrido daños atribuibles al consumidor, persona o herrajes no autorizados por Kohler Co.

3. Esta garantía no cubre los daños que resulten de desastres naturales, tales como incendios o casos de fuerza mayor, incluyendo inundaciones, terremotos, tormentas eléctricas, etc. Para obtener una lista de distribuidores cerca de usted y así hacer valer sus derechos bajo esta garantía, llame al 001-877-680-1310.

KOHLER CO., KOHLER, WI 53044 U.S.A.

IMPORTADOR:

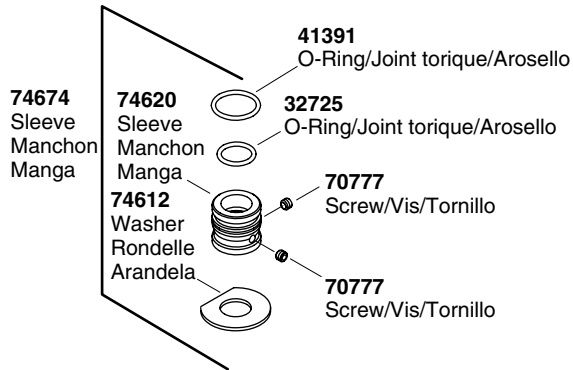
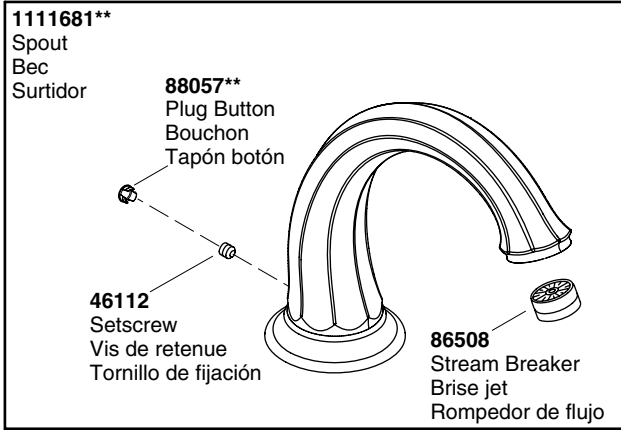
INTERNACIONAL DE CERÁMICA, S.A.B. DE C.V.

AV. CARLOS PACHECO NO. 7200

CHIHUAHUA, CHIH., MÉXICO C.P. 31060

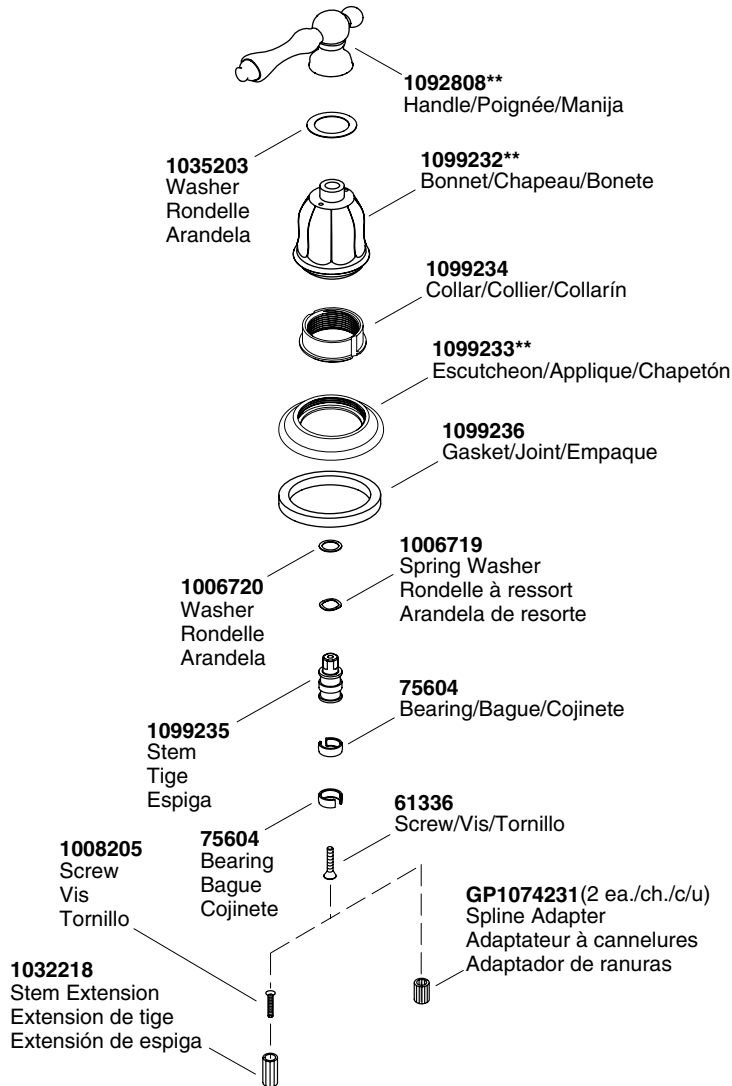
TEL: 52 (14) 29-11-11

Service Parts/Pièces de rechange/Piezas de repuesto



****Finish/color code must be specified when ordering.**
****Vous devez spécifier les codes de la finition et/ou de la couleur quand vous passez votre commande.**
****Se debe especificar el código del acabado/color con el pedido.**

Service Parts/Pièces de rechange/Piezas de repuesto (cont.)



****Finish/color code must be specified when ordering.**

****Vous devez spécifier les codes de la finition et/ou de la couleur quand vous passez votre commande.**

****Se debe especificar el código del acabado/color con el pedido.**

Kohler Co.

1111587-2-B

1111587-2-B

KOHLER®