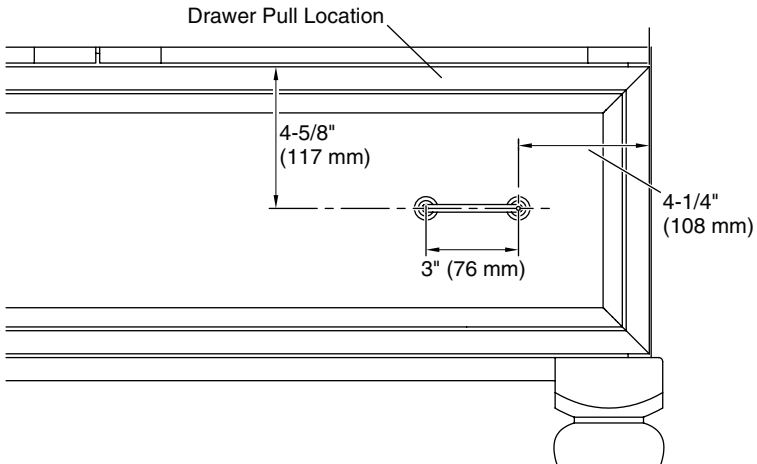
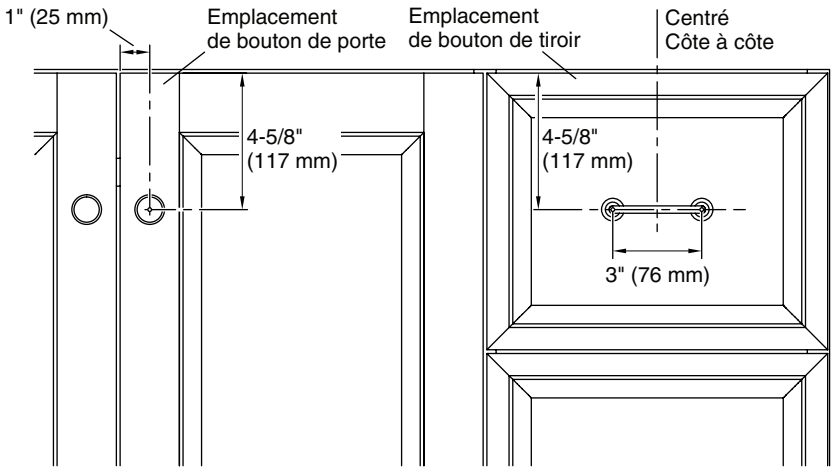


Hardware Placement for K-99686 and K-99689

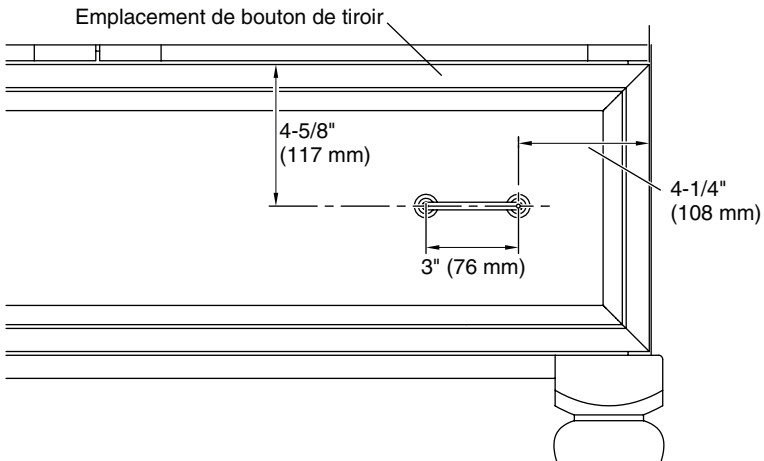


Hardware Placement for K-99689

- Measure and mark the dimensions for the hardware on the drawers and the doors.
- Drill a 3/16" (21 mm) hole at each marking.
- Insert a screw through the top hole from the inside. Count the number of visible notches on the screw that appear from the other side.
- Remove the screw and using a pair of side cutters, cut the screw at the appropriate notch. Repeat for each screw.
- Insert a screw through a hole, and align with a handle. Thread the handle onto the screw. Repeat for each handle.

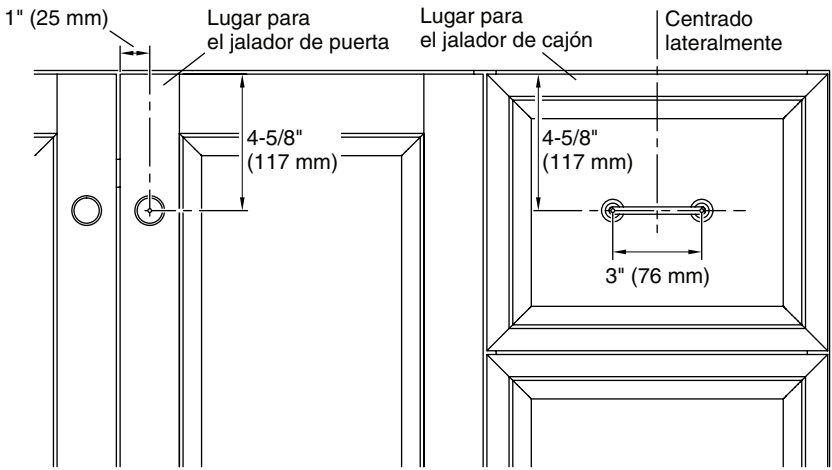


Mise en place de la visserie pour les modèles K-99686 et K-99689

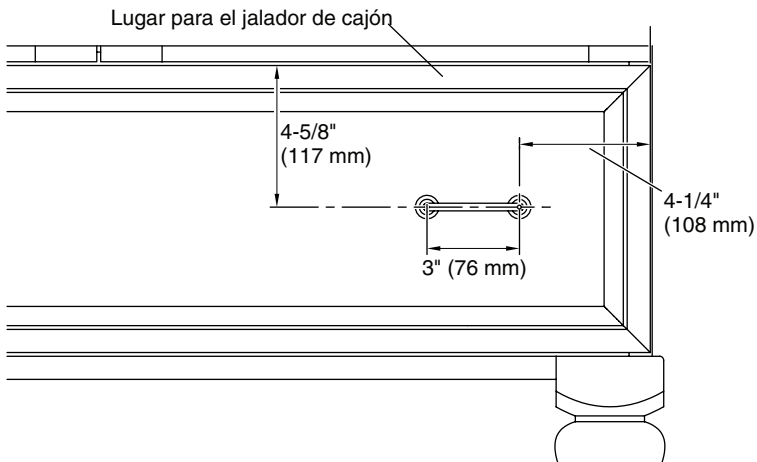


Mise en place de la visserie pour le modèle K-99689

- Mesurer et marquer les dimensions pour la visserie sur les tiroirs et les portes.
- Percer un trou de 3/16" (21 mm) au niveau de chaque repère.
- Enfiler la vis par le trou supérieur à partir de l'intérieur. Compter le nombre d'encoches visibles sur la vis qui apparaissent à partir de l'autre côté.
- Retirer la vis et utiliser une paire de couteaux latéraux pour couper la vis à l'encoche appropriée. Répéter pour chaque vis.
- Insérer une vis à travers un trou et aligner sur une poignée. Enfiler la poignée sur la vis. Répéter pour chaque poignée.



Colocación de herrajes para K-99686 y K-99689



Colocación de herrajes para K-99689

- Mida y marque las dimensiones para los herrajes en los cajones y en las puertas.
- Taladre un orificio de 3/16" (21 mm) en cada lugar marcado.
- Introduzca un tornillo a través de un orificio superior desde el interior. Cuento el número de muescas del tornillo que quedan visibles por el otro lado.
- Saque el tornillo y recórtelo en la muesca apropiada con unas pinzas de corte lateral. Repita en cada tornillo.
- Introduzca un tornillo a través de un orificio, y alinee lo a una manija. Enrosque la manija en el tornillo. Repita en cada tornillo.

USA/Canada: 1-800-4KOHLER
 México: 001-800-456-4537
 kohler.com