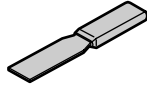
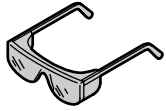


KOHLER

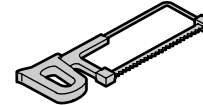
Installation Guide

Guide d'installation

Guía de instalación



5/16" Tee Bolts and Wax Seal
Boulons en T de 5/16" et joint en cire
Pernos en T de 5/16" y sello de cera



Required/Requis/Requiere

WARNING: Risk of property or product damage.

Do not use in-tank cleaners in your toilet. Products containing chlorine (calcium hypochlorite) can seriously damage fittings in the tank. This damage can cause leakage and property damage.

ADVERTISSEMENT: Risque d'endommagement du produit.

Ne pas utiliser des détergents conçus pour le réservoir dans les WC. Les produits contenant du chlore (hypochlorite de calcium) peuvent sérieusement endommager les raccords du réservoir. Cet endommagement peut créer des fuites et des dommages matériels.

ADVERTENCIA: Riesgo de daños al producto o a la propiedad.

No utilice productos para limpiar el inodoro que se coloquen dentro del tanque. Los productos que contienen cloro (hipoclorito de calcio) pueden dañar las piezas del tanque. Este daño puede causar fugas y daños a la propiedad.

Important Information

Remove the old toilet, T-bolts, and wax ring. Inspect and repair the water supply and waste flange. If the toilet will not be installed right away, temporarily plug the waste flange with a rag.

Informations importantes

Retirer les cache-boulons, le W.C. et les boulons en T existants. Inspecter et réparer l'alimentation en eau et la bride d'évacuation. Si le W.C. n'est pas installé immédiatement, boucher temporairement la bride d'évacuation avec un chiffon.

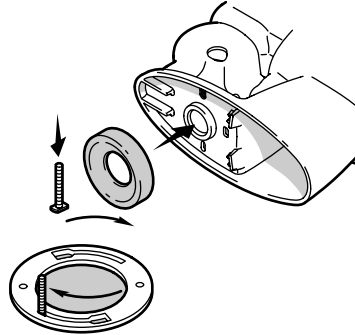
Información importante

Quite el inodoro viejo, los pernos en T y el anillo de cera. Revise y repare el suministro de agua y la brida del desagüe. Si el inodoro no se instalará de inmediato, tape temporalmente la brida de desagüe con un trapo.

1 Install T-bolts and a new wax ring. Remove the rag if the waste flange was plugged.

Installer les boulons en T et un nouvel anneau de cire. Retirer le chiffon si la bride d'évacuation était bouchée.

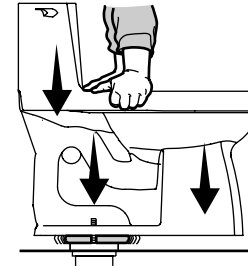
Instale los pernos en T y un anillo de cera nuevo. Retire el trapo si se cubrió la brida del desagüe.



2 Apply weight evenly. **Do not move after placement! Watertight seal may be broken!**

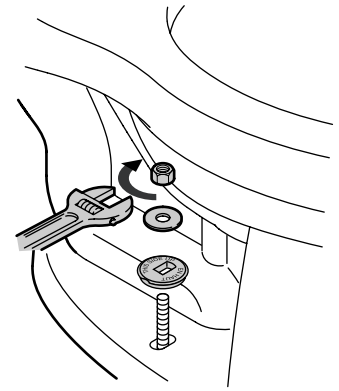
Appliquer du poids de manière égale. **Ne pas bouger après avoir effectué la mise en place! Le joint d'étanchéité pourrait être cassé!**

Aplice peso uniformemente. **¡No mueva después de colocar! ¡Se puede romper el sello hermético!**



3 Install the washers and nuts as shown. **Do not overtighten!**

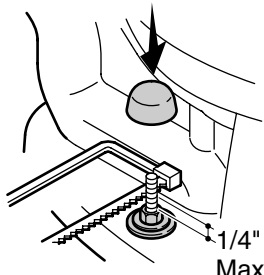
Installer les rondelles et les écrous tel qu'indiqué. **Ne pas trop serrer!**
Instale las arandelas y las tuercas como se ilustra. **¡No apriete demasiado!**



4 If needed, cut off the T-bolts before installing the bolt caps.

Si nécessaire, couper les boulons en T avant d'installer les cache-boulons.

Si es necesario, corte los pernos en T antes de instalar los tapapernos.

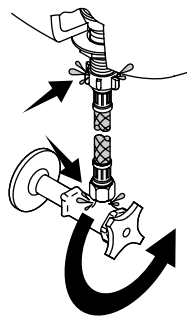


1/4" (6 mm)
Max/Max/Más

5 Connect the water supply and turn on the valve. Check for leaks. **Do not overtighten!**

Connecter l'alimentation en eau et ouvrir la valve. S'assurer de l'absence de fuites. **Ne pas trop serrer!**

Conecte el suministro y abra la válvula. Verifique que no haya fugas. **¡No apriete demasiado!**

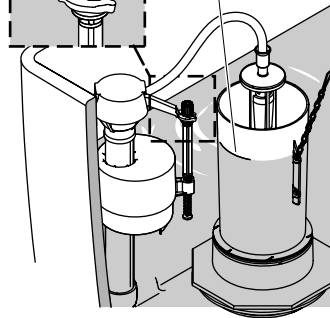


6 If needed, adjust the tank water level.

Si nécessaire, ajuster le niveau d'eau du réservoir.

Si es necesario, ajuste el nivel de agua del tanque.

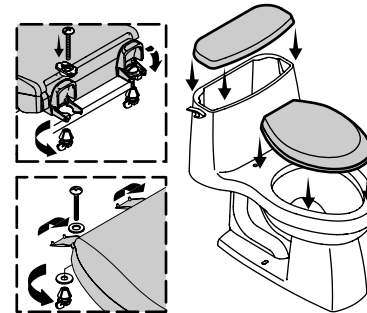
Waterline
Ligne d'eau
Línea de agua




7 Install the seat and tank lid.

Installer le siège et le couvercle du réservoir.

Instale el asiento y la tapa del tanque.



 **WARNING: Risk of property or product damage.**
Do not use in-tank cleaners in your toilet. Products containing chlorine (calcium hypochlorite) can seriously damage fittings in the tank. This damage can cause leakage and property damage.

ONE-YEAR LIMITED WARRANTY

KOHLER plumbing products are warranted to be free of defects in material and workmanship for one year from date of installation.

Kohler Co. will, at its election, repair, replace or make appropriate adjustment where Kohler Co. inspection discloses any such defects occurring in normal usage within one (1) year after installation. Kohler Co. is not responsible for removal or installation costs. **Use of in-tank toilet cleaners will void the warranty.**

To obtain warranty service contact Kohler Co. either through your Dealer, Plumbing Contractor, Home Center or E-tailer, or by writing Kohler Co., Attn.: Customer Care Center, 444 Highland Drive, Kohler, WI 53044, USA, or by calling 1-800-4-KOHLER (1-800-456-4537) from within the USA and Canada, and 001-800-456-4537 from within Mexico, or visit www.kohler.com within the USA, www.ca.kohler.com from within Canada, or www.mx.kohler.com in Mexico.

IMPLIED WARRANTIES INCLUDING THAT OF MERCHANTABILITY AND FITNESS FOR A PARTICULAR PURPOSE ARE EXPRESSLY LIMITED IN DURATION TO THE DURATION OF THIS WARRANTY. KOHLER CO. AND/OR SELLER DISCLAIM ANY LIABILITY FOR SPECIAL, INCIDENTAL OR CONSEQUENTIAL DAMAGES. Some states/provinces do not allow limitations on how long an implied warranty lasts, or the exclusion or limitation of special, incidental or consequential damages, so these limitations and exclusions may not apply to you. This warranty gives you specific legal rights. You may also have other rights which vary from state/province to state/province.

This is Kohler Co.'s exclusive written warranty.

SERVICE PARTS

For service parts information, visit www.kohler.com/serviceparts.

For copies of our literature, call our Customer Care Center: 1-800-4KOHLER (1-800-456-4537).

The following information is available at www.us.kohler.com; just search by your model number:

Troubleshooting
Care and Cleaning Tips
Detailed Installation Information

USA/Canada: 1-800-4KOHLER
Mexico: 001-800-456-4537
www.kohler.com

 **ADVERTISSEMENT: Risque d'endommagement du produit.**

Ne pas utiliser des détergents conçus pour le réservoir dans les WC. Les produits contenant du chlore (hypochlorite de calcium) peuvent sérieusement endommager les raccords du réservoir. Cet endommagement peut créer des fuites et des dommages matériels.

GARANTIE LIMITÉE D'UN AN

Les produits de plomberie KOHLER sont garantis contre tout défaut de matériau et de fabrication pendant un an à partir de la date de l'installation.

Kohler Co. jugera, à son gré, de réparer, de remplacer ou d'effectuer le réglage approprié lorsque l'inspection effectuée par Kohler Co. révèle de telles déficiences lors d'une utilisation normale, et ce pendant un (1) an à partir de la date d'installation. Kohler Co. n'est pas responsable des coûts de démontage ou d'installation. **L'utilisation de nettoyeurs à l'intérieur du réservoir annulera la garantie.**

Pour obtenir un service de garantie, contacter Kohler Co., soit par l'intermédiaire de votre concessionnaire, plombier, centre de rénovation, ou revendeur sur Internet ou en écrivant à Kohler Co. à l'attention de: Customer Care Center, 444 Highland Drive, Kohler, WI 53044, USA, ou en composant le 1-800-4-KOHLER (1-800-456-4537) à partir des États-Unis et du Canada et le 001-800-456-4537 à partir du Mexique, ou consulter le site www.kohler.com aux États-Unis, www.ca.kohler.com au Canada, ou www.mx.kohler.com au Mexique.

LA DURÉE DES GARANTIES IMPLICITES, Y COMPRIS CELLES DE QUALITÉ MARCHANDE ET D'ADAPTATION À UN USAGE PARTICULIER, SE LIMITE EXPRESSÉMENT À LA DURÉE DE LA PRÉSENTE GARANTIE. KOHLER CO. ET/OU LE REVENDEUR DÉCLINENT TOUTE RESPONSABILITÉ CONTRE LES DOMMAGES PARTICULIERS, ACCESSOIRES OU INDIRECTS. Certains états/provinces ne permettent pas la limitation sur la durée de la garantie implicite, ou l'exclusion ou la limitation de dommages spéciaux, accessoires ou indirects, et, par conséquent, ces limitations et exclusions pourraient ne pas s'appliquer dans votre cas. Cette garantie vous donne des droits légaux spécifiques. Vous pouvez également avoir d'autres droits qui varient d'un état/province à l'autre.

Ceci constitue la garantie écrite exclusive de Kohler Co.

PIÈCES DE RECHANGE

Pour obtenir de l'information sur les pièces de rechange, consulter www.kohler.com/serviceparts.

Pour obtenir des copies de notre documentation, appeler le service à la clientèle: 1-800-4KOHLER (1-800-456-4537).

Les informations suivantes sont disponibles sur le site www.us.kohler.com; il suffit d'utiliser votre numéro de modèle pour effectuer les recherches:

Dépannage
Conseils d'entretien et de nettoyage
Informations d'installation détaillées

 **ADVERTENCIA: Riesgo de daños al producto o a la propiedad.**

No utilice productos para limpiar el inodoro que se coloquen dentro del tanque. Los productos que contienen cloro (hipoclorito de calcio) pueden dañar las piezas del tanque. Este daño puede causar fugas y daños a la propiedad.

GARANTÍA LIMITADA DE UN AÑO

Se garantiza que los productos de plomería KOHLER están libres de defectos de material y mano de obra por un año a partir de la fecha de instalación.

Kohler Co., a su criterio, reparará, reemplazará o realizará los ajustes pertinentes en los casos en que la inspección realizada por Kohler Co. determine que dichos defectos ocurrieron durante el uso normal en el transcurso de un (1) año a partir de la fecha de la instalación. Kohler Co. no se hace responsable de los gastos de desinstalación o instalación. **El uso de limpiadores de inodoro que se colocan dentro del tanque anulará la garantía.**

Para obtener el servicio de garantía, comuníquese con Kohler Co. a través de su distribuidor, contratista de plomería o distribuidor a través de Internet, o escriba directamente a: Kohler Co., Attn.: Customer Care Center, 444 Highland Drive, Kohler, WI 53044, USA o llame al 1-800-4-KOHLER (1-800-456-4537) dentro de los Estados Unidos y Canadá, y 001-800-456-4537 desde México, o visite www.kohler.com dentro de EE.UU., www.ca.kohler.com desde Canadá, o www.mx.kohler.com en México.

TODA GARANTÍA IMPLÍCITA INCLUYENDO LAS DE COMERCIALIZACIÓN E IDONEIDAD DEL PRODUCTO PARA UN USO DETERMINADO, SE LIMITA EXPRESAMENTE A LA DURACIÓN DE LA PRESENTE GARANTÍA. KOHLER CO. Y/O EL VENDEDOR POR MEDIO DE LA PRESENTE DESCARGAN TODA RESPONSABILIDAD POR CONCEPTO DE DAÑOS PARTICULARES, INCIDENTALES O INDIRECTOS. Algunos estados/provincias no permiten limitaciones en cuanto a la duración de una garantía implícita o a la exclusión o limitación de daños particulares, incidentales o indirectos, por lo que estas limitaciones y exclusiones pueden no aplicar a su caso. Esta garantía le otorga ciertos derechos legales específicos. Además, usted puede tener otros derechos que varían de estado a estado y provincia a provincia.

El presente documento constituye la garantía exclusiva por escrito de Kohler Co.

PIEZAS DE REPUESTO

Para obtener información sobre las piezas de repuesto, visite www.kohler.com/serviceparts.

Para obtener copias de nuestra información escrita, llame a nuestro centro de atención al cliente: 1-800-4KOHLER (1-800-456-4537).

La información siguiente está disponible en www.us.kohler.com; simplemente busque por número de modelo:

Procedimiento para resolver problemas
Sugerencias de cuidado y limpieza
Información detallada de instalación