






# SYMMONS<sup>®</sup> Identity<sup>™</sup>

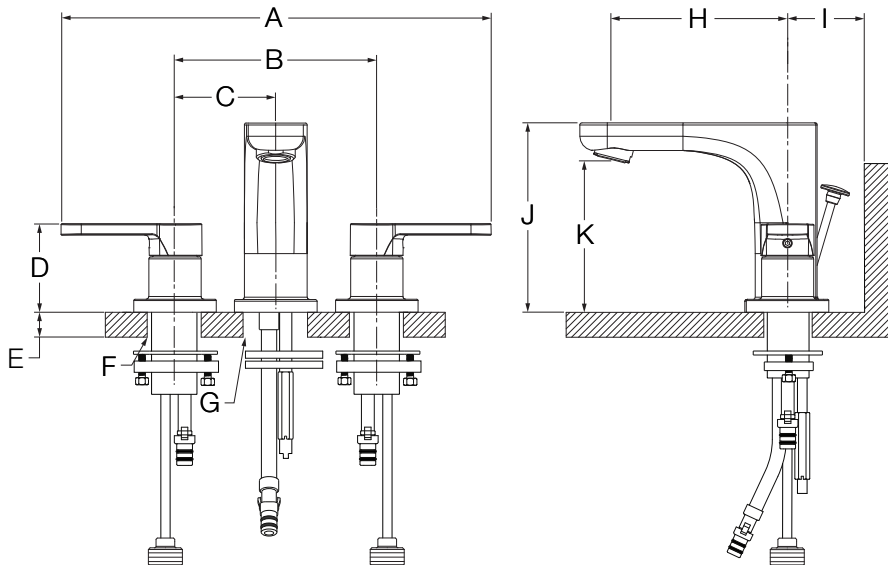
the smart choice<sup>™</sup>

## SLW-6710-1.5, SLW-6712-1.5 Two Handle Widespread Lavatory Faucet Operation & Maintenance Manual



<p><b>Model Numbers</b></p> <ul style="list-style-type: none"> <li><input type="checkbox"/> <b>SLW-6710-1.5</b> <i>Two Handle Widespread Lavatory Faucet</i></li> <li><input type="checkbox"/> <b>SLW-6712-1.5</b> <i>Two Handle Widespread Lavatory Faucet with lift rod and 50/50 pop-up drain assembly</i></li> </ul>	<p><b>Specification</b></p> <p>Two handle widespread lavatory faucet features 8"-16" mount, ceramic cartridges, 1/2" IPS inlet connections, 50/50 pop-up drain assembly and standard 1.5 gpm (5.7 L/min) aerator. Faucet constructed from brass, plated in standard polished chrome finish.</p> 
<p><b>Compliance</b></p> <p>-ASME A112.18.1/CSA B125.1 -NSF/ANSI 61.9, NSF/ANSI 372 -WaterSense 1.5 gpm &amp; 1.0 gpm</p>   <p><b>⚠ WARNING:</b> This product can expose you to chemicals including lead, which is known to the state of California to cause cancer, birth defects, or other reproductive harm. For more information, go to <a href="http://www.P65Warnings.ca.gov">www.P65Warnings.ca.gov</a>.</p>	<p><b>Modifications</b></p> <ul style="list-style-type: none"> <li><input type="checkbox"/> <b>-0.5</b>  <i>0.5 gpm (1.9 L/min) aerator</i></li> <li><input type="checkbox"/> <b>-1.0</b>  <i>1.0 gpm (3.8 L/min) aerator</i></li> <li><input type="checkbox"/> <b>-Delete Suffix 1.5</b> <i>2.2 gpm (8.3 L/min) aerator</i></li> <li><input type="checkbox"/> <b>-MP</b> <i>Metal pop-up drain in place of standard</i></li> <li><input type="checkbox"/> <b>-STN</b> <i>Satin Nickel finish</i></li> <li><input type="checkbox"/> <b>-VP</b> <i>Vandal resistant aerator</i></li> </ul> <p><b>Note:</b> Append appropriate -suffix to model number.</p>
<p><b>Warranty</b></p> <p><b>Limited Lifetime</b> - to the original end purchaser in consumer/residential installations. <b>5 Years</b> - for industrial/commercial installations. Refer to <a href="http://www.symmons.com/warranty">www.symmons.com/warranty</a> for complete warranty information.</p>	

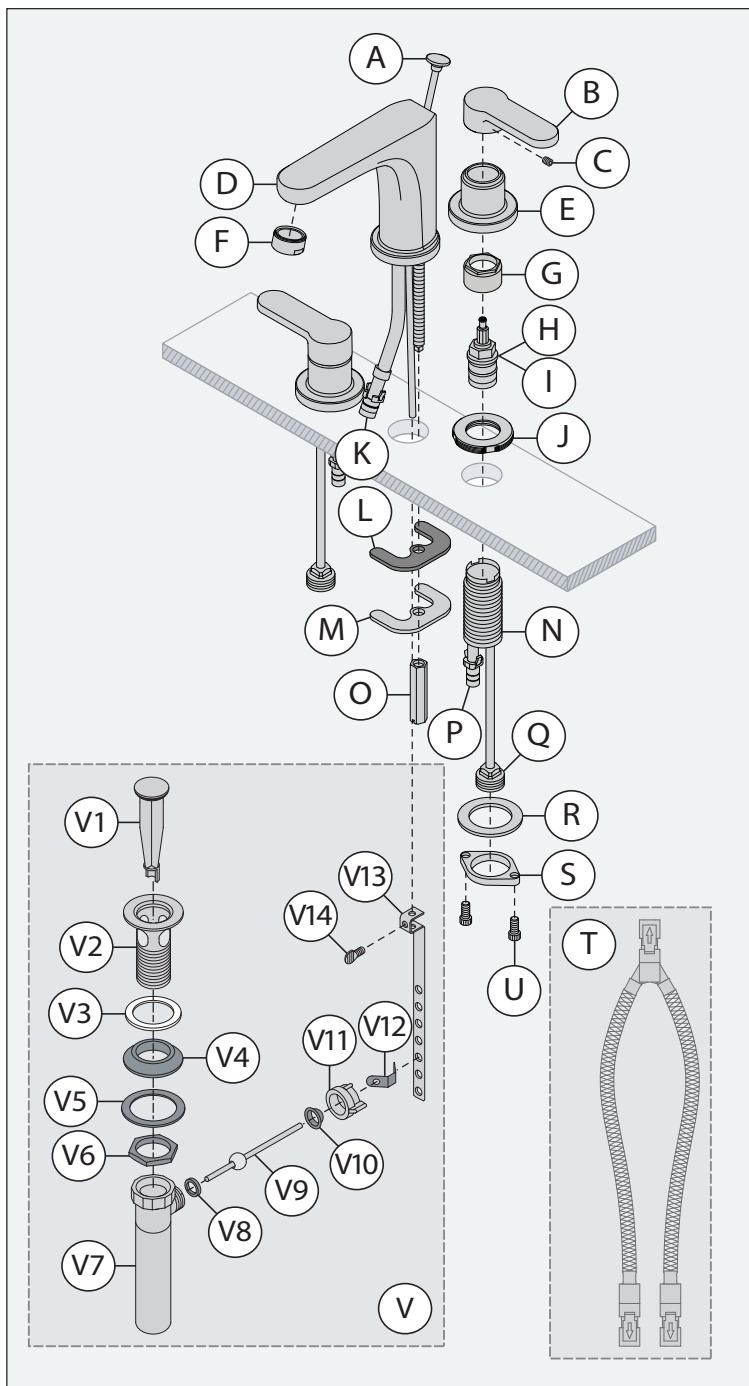
### Dimensions



Measurements	
A	13-1/2", 343 mm
B	8", 203 mm
C	4", 102 mm
D	(2x) 2-1/8", 54 mm
E	Deck Thickness Ref. Min. 5/8", 16 mm Max. 1-3/8", 35 mm
F	(2x) Hole Size Min. Ø 1-1/4", 32 mm Max. Ø 1-1/2", 38 mm
G	Hole Size Min. Ø 1-3/8", 35 mm Max. Ø 1-5/8", 41 mm
H	4-5/16", 110 mm
I	2", 51 mm
J	4-5/8", 117 mm
K	3-5/8", 92 mm

**Note:** Dimensions subject to change without notice.

## Parts Breakdown



Replacement Parts			
Item	Description	Part Number	
A	Lift Rod	RL-286*	
B	Handle	RL-287*	
C	Set Screw	RL-287*	
F	Aerator Kit (2.2)	LN-15*	
	Aerator Kit (1.5)	FLR-110-1.5*	
	Aerator Kit (1.0)	FLR-110-1.0*	
	Laminar Flow Kit (2.2)	RL-019-2.2*	
	Laminar Flow Kit (1.5)	RL-019-1.5*	
	Laminar Flow Kit (1.0)	RL-019-1.0*	
	Laminar Flow Kit (0.5)	RL-019*	
V	Vandal Proof Kit (2.2)	RL-315-2.2*	
	Vandal Proof Kit (1.5)	RL-315-1.5*	
	Vandal Proof Kit (1.0)	RL-315-1.0*	
V	Vandal Proof Kit (0.5)	RL-315-0.5*	
	H	Hot Cartridge	RL-075
	I	Cold Cartridge	RL-076
L M O	Mounting Hardware, Spout	RL-123	
R S U	Mounting Hardware, Valve Body	RL-211	
V	50/50 Pop-Up Drain Assembly	RL-223*	

\*Note: Append -STN to part number for Satin Nickel finish.

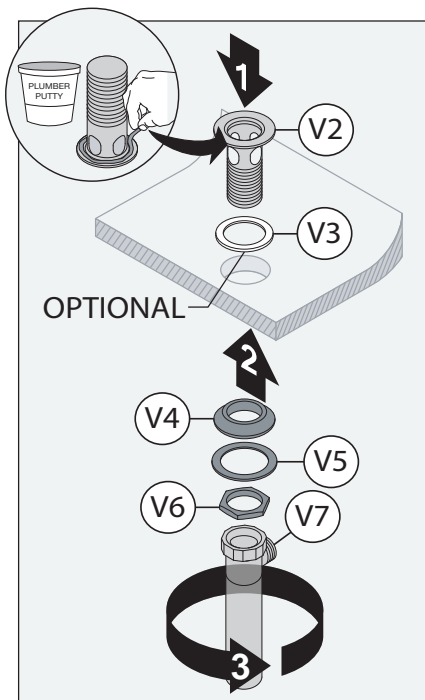
Tools Required	
Adjustable Wrench	
Allen Wrench (3/32")	
Plumber Putty	
Plumber Tape	

If replacing an older faucet ensure water supply is turned OFF before removing, then turn faucet control valve ON to relieve water pressure.

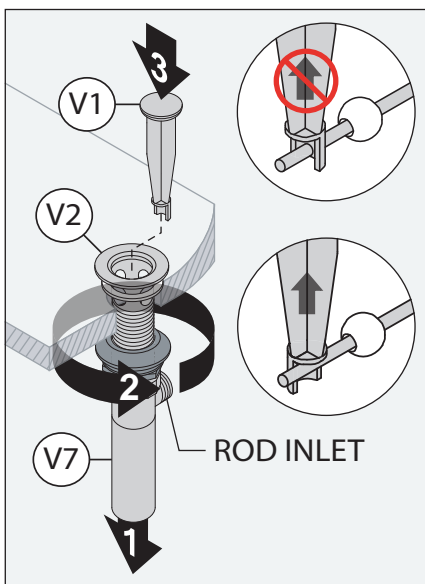
DO NOT use pipe dope or thread sealant on drain assembly, or any plastic threaded components.

## Installation

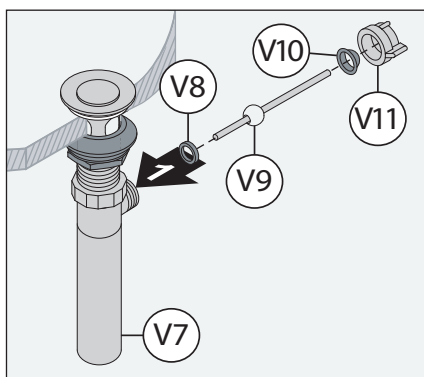
- 1) Seat flange (V2) into sink. Install gasket (V3), washer (V4) and nut (V6) onto flange from below sink, but do not secure nut. Screw on tail piece (V7) and hand tighten.



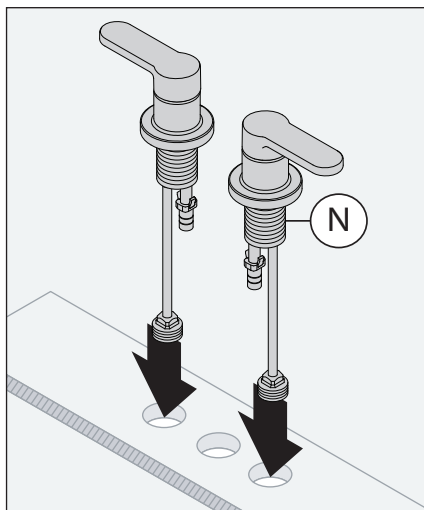
- 2) Turn tail piece (V7) and flange (V2) so rod inlet is facing toward faucet. Pull assembly down into drain hole. Secure hardware from below sink. Install stopper (V1) in the removable or non-removable position.



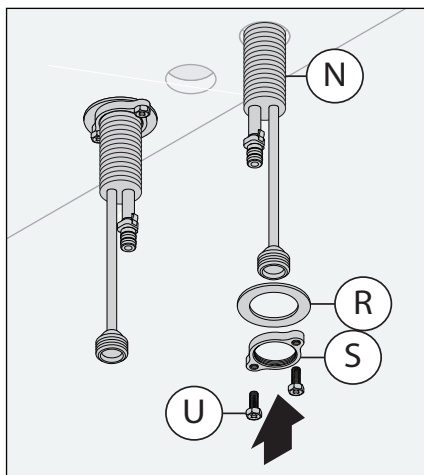
- 3) Attach inner washer (V8), pivot rod (V9) and outer washer (V10) to tail piece (V7). Hand tighten rod nut (V11) to secure pivot rod (V9).



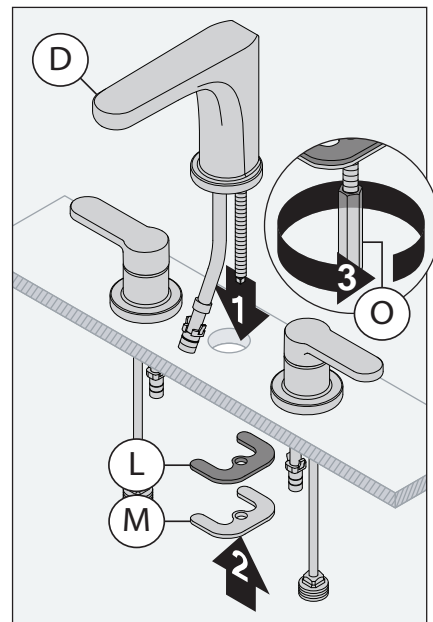
- 4) Insert valve bodies (N) through sink holes.



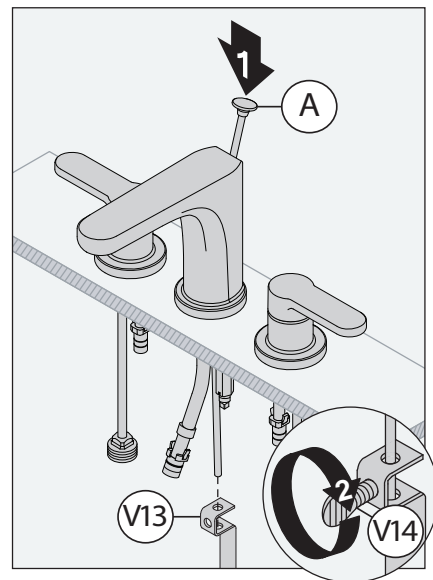
- 5) Install washer (R) and mounting nut (S) to valve body (N). Secure with screws (U).



- 6) Insert spout body (D) through sink hole. Attach rubber washer (L) and metal washer (M) to threaded rod on spout body. Secure with mounting nut (O).

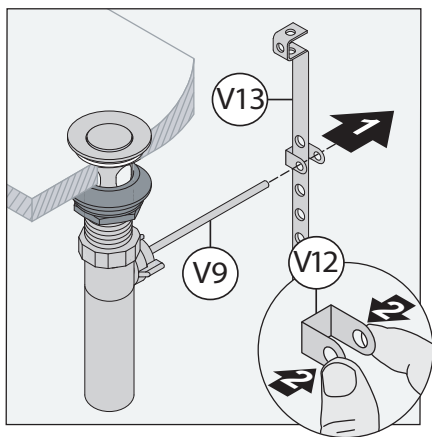


- 7) Connect lift rod (A) to clevis strap (V13) and secure with thumb screw (V14).

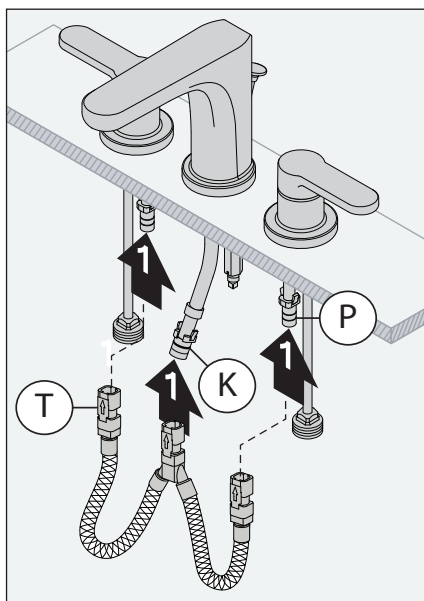


## Installation

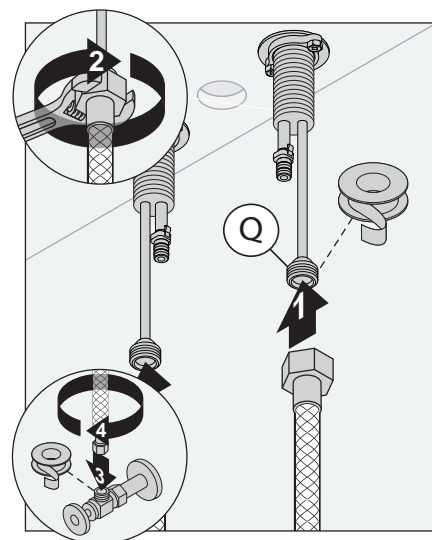
- 8) Insert pivot rod (V9) through spring clip (V12) and clevis strap (V13). Secure with spring clip (V12). Adjust linkage if necessary.



- 9) Connect hoses (T) to spout and valve body water connections (K and P).



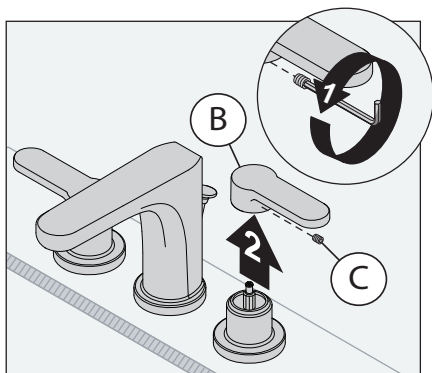
- 10) Using a wrench, attach supply lines to IPS inlet connections (Q) and shut off valves. **DO NOT** overtighten.



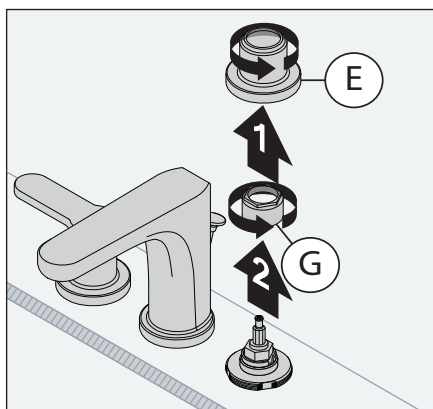
- 11) Turn on water supplies. Remove aerator (F) and flush lines free of debris. Check for leaks.

## Maintenance

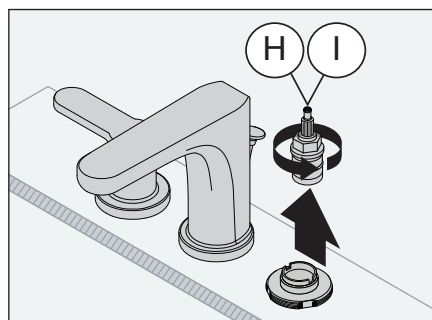
- 1) Turn off water supply. Loosen and remove the handle set screw (C) and handle (B).



- 2) Remove escutcheon (E) and nut (G).



- 3) Remove cartridge (H and/or I) and inspect for debris. Replace cartridge if necessary.



- 4) Install cartridge following steps 1 & 2 in reverse.

## Troubleshooting Chart

Problem	Cause	Solution
Finish is spotting.	Elements in water supply may cause water staining on finish.	Clean finished trim area with a soft cloth using mild soap and water or a non-abrasive cleaner and then quickly rinse with water.

# SYMMONS<sup>®</sup> Identity<sup>™</sup>






the smart choice<sup>™</sup>

SLW-6710-1.5, SLW-6712-1.5

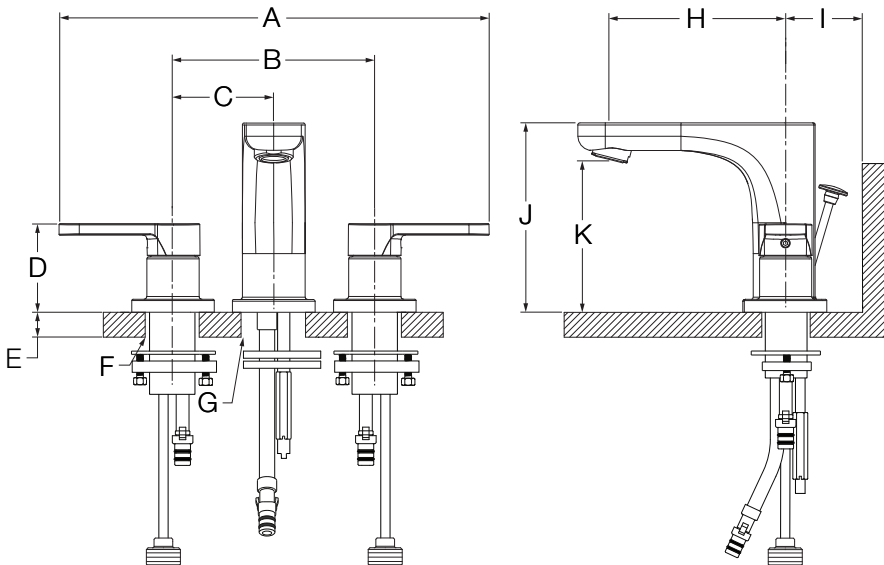
Grifo de batería para lavabo con dos manijas

## Manual de funcionamiento y mantenimiento



Números de modelo	Especificación
<ul style="list-style-type: none"> <li><input type="checkbox"/> <b>SLW-6710-1.5</b> <i>Grifo de batería para lavabo con dos manijas</i></li> <li><input type="checkbox"/> <b>SLW-6712-1.5</b> <i>Grifo de batería para lavabo con dos manijas con varilla de levantamiento y ensamblaje de desagüe automático 50/50</i></li> </ul>	<p>El grifo de batería para lavabo con dos manijas presenta un montaje de 8"-16 e incluye cartuchos cerámicos, conexiones de entrada IPS de 1/2", ensamble de desagüe 50/50 y aireador estándar de 1.5 gpm (5.7 L/min). Grifo hecho de latón, con acabado de chapado de cromo pulido estándar.</p> 
Cumplimiento	Modificaciones
<p>-ASME A112.18.1/CSA B125.1 -NSF/ANSI 61.9, NSF/ANSI 372 -WaterSense 5.7 L/min &amp; 3.8 L/min</p>  	<ul style="list-style-type: none"> <li><input type="checkbox"/> <b>-0.5</b>  <i>Aireador de 0.5 gpm (1.9 L/min)</i></li> <li><input type="checkbox"/> <b>-1.0</b>  <i>Aireador de 1.0 gpm (3.8 L/min)</i></li> <li><input type="checkbox"/> <b>-Eliminar Complemento 1.5</b> <i>Aireador de 2.2 gpm (8.3 L/min)</i></li> <li><input type="checkbox"/> <b>-MP</b> <i>Ensamblaje de desagüe de metal en lugar del estándar</i></li> <li><input type="checkbox"/> <b>-STN</b> <i>Acabado de níquel satinado</i></li> <li><input type="checkbox"/> <b>-VP</b> <i>Aireador resistente al vandalismo</i></li> </ul> <p><b>Nota:</b> Anexar el -complemento apropiado al número de modelo.</p>
Garantía	
<p><b>Limitada de por vida:</b> para el comprador original del producto en establecimientos del consumidor/residenciales. <b>5 años</b> - para instalaciones industriales y comerciales. Consulte el sitio web <a href="http://www.symmons.com/warranty">www.symmons.com/warranty</a> para obtener información más completa sobre la garantía.</p>	

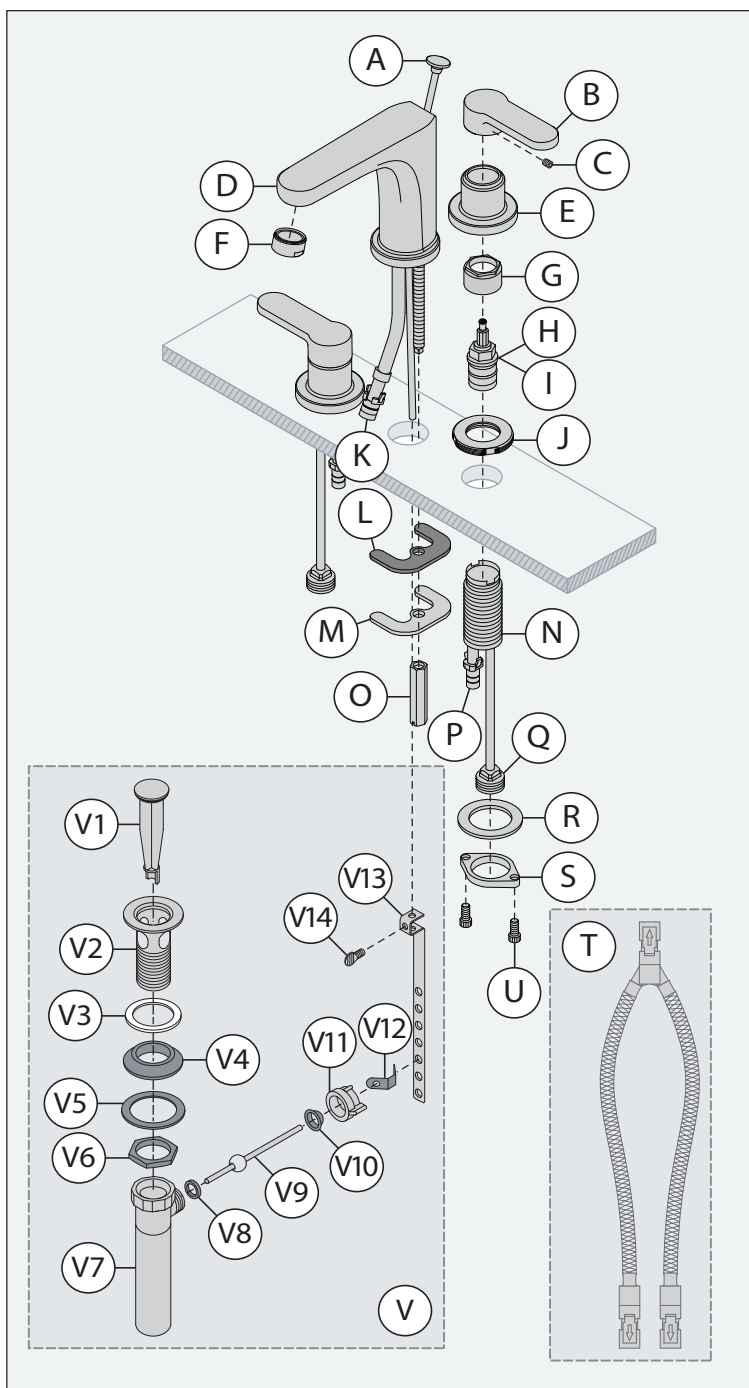
## Dimensiones





Medidas	
A	13-1/2", 343 mm
B	8", 203 mm
C	4", 102 mm
D	(2x) 2-1/8", 54 mm
E	Referencia del grosor de la cubierta Mín. 5/8", 16 mm Máx. 1-3/8", 35 mm
F	Tamaño del orificio (2x) Mín. Ø 1-1/4", 32 mm Máx. Ø 1-1/2", 38 mm
G	Tamaño del orificio Mín. Ø 1-3/8", 35 mm Máx. Ø 1-5/8", 41 mm
H	4-5/16", 110 mm
I	2", 51 mm
J	4-5/8", 117 mm
K	3-5/8", 92 mm

**Nota:** Las dimensiones están sujetas a cambios sin previo aviso.

## Desglose de las piezas



 Si está reemplazando otro grifo, asegúrese de que el suministro de agua esté CERRADO antes de quitarlo, luego ABRA la válvula de control del grifo para liberar la presión de agua.





 NO utilice la pegamento para tuberías o el sello del hilo en el ensamble de drenaje, o cualquier componente plástico roscado.

## Repuestos

Artículo	Descripción	Número de la pieza
A	Varilla de levantamiento	RL-286*
B	Manija	RL-287*
C	Tornillo de presión	
F	Juego de aireadores (2.2)	LN-15*
	Juego de aireadores (1.5)	FLR-110-1.5*
	Juego de aireadores (1.0)	FLR-110-1.0*
	Juego de flujo laminar (2.2)	RL-019-2.2*
	Juego de flujo laminar (1.5)	RL-019-1.5*
	Juego de flujo laminar (1.0)	RL-019-1.0*
	Juego de flujo laminar (0.5)	RL-019*
	Resistente al vandalismo (2.2)	RL-315-2.2*
Resistente al vandalismo (1.5)	RL-315-1.5*	
Resistente al vandalismo (1.0)	RL-315-1.0*	
Resistente al vandalismo (0.5)	RL-315-0.5*	
H	Cartucho para agua caliente	RL-075
I	Cartucho para agua fría	RL-076
L M O	Pieza de montaje, surtidor	RL-123
R S U	Pieza de montaje, cuerpo de válvula	RL-211
V	Ensamble del desagüe automático 50/50	RL-223*

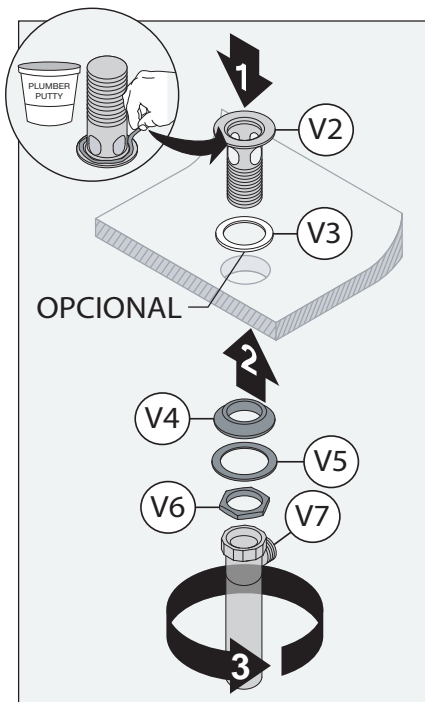
\*Nota: Anexar -STN al número de pieza para el acabado de níquel satinado.

## Herramientas necesarias

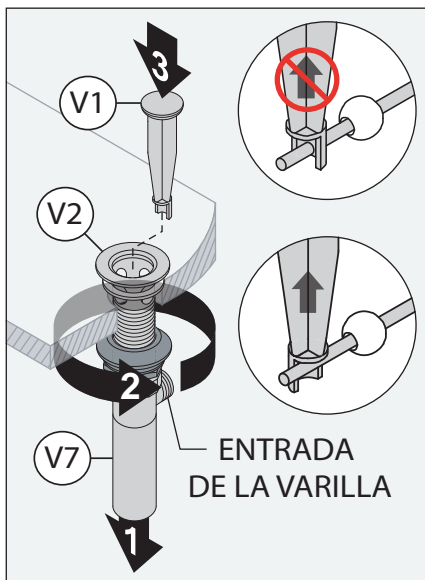
Llave inglesa	
Llave Allen (3/32")	
Masilla de plomero	
Cinta de teflón	

## Instalación

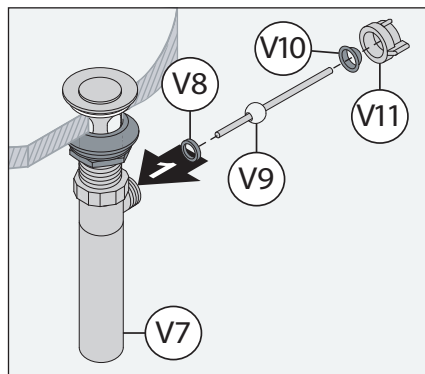
- 1) Ajuste la brida (V2) al lavabo. Instale la junta (V4), la arandela (V5) y la tuerca (V6) en la brida desde debajo del lavabo, pero no ajuste la tuerca. Atornille la rejilla (V7) y ajuste con la mano.



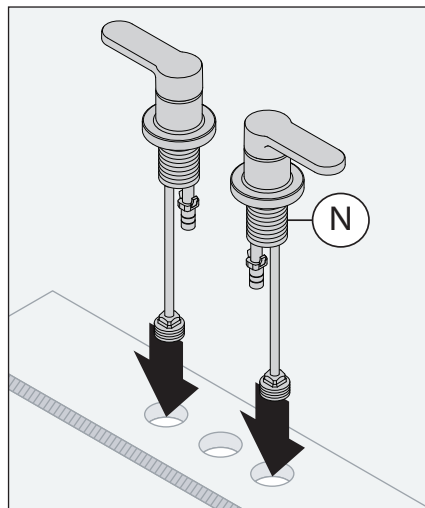
- 2) Gire la rejilla (V7) y la brida (V2) para que la entrada de la barra mire hacia el grifo. Hale el ensamble hacia abajo dentro del orificio de desagüe. Asegure la pieza desde abajo del lavabo. Instale el obturador (V1) en la posición extraíble o no extraíble.



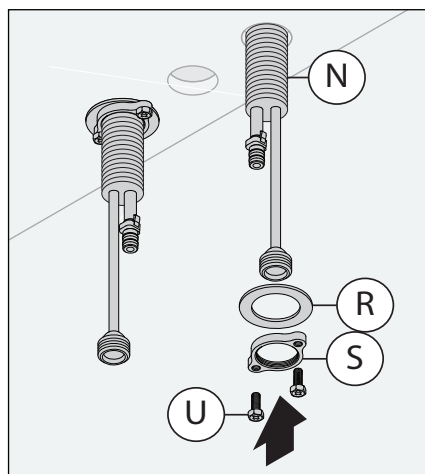
- 3) Sujete la arandela interna (V8), la barra de pivote (V9) y la arandela externa (V10) a la rejilla (V7). Ajuste la tuerca (V11) a mano para asegurar la barra de pivote (V9).



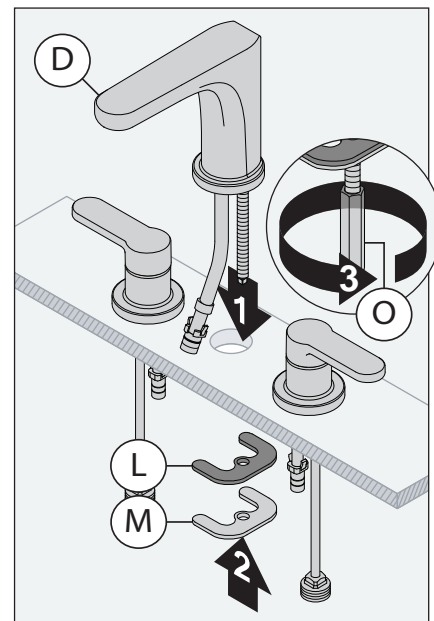
- 4) Inserte los cuerpos de las válvulas (N) a través de los orificios del lavabo.



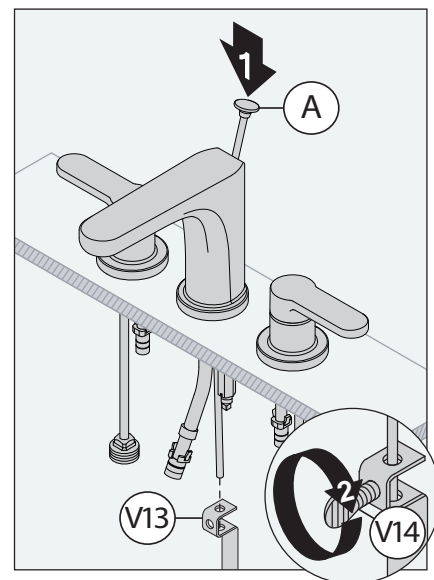
- 5) Instale la arandela (R) y la tuerca de ensamble (S) en el cuerpo de la válvula (N). Sujétela con tornillos (U).



- 6) Inserte el cuerpo del surtidor (D) a través del orificio del lavabo. Conecte la arandela de goma (L) y la arandela de metal (M) la varilla enroscada en el cuerpo del surtidor. Asegure con la tuerca de ensamble (O).

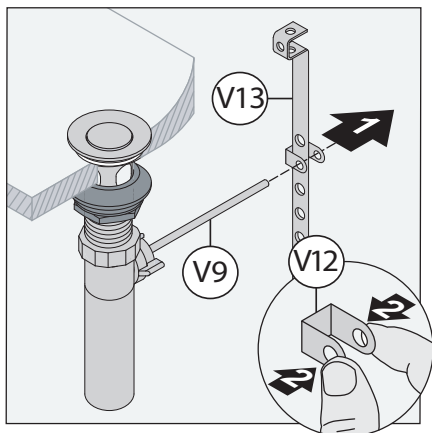


- 7) Conecte la varilla de levantamiento (A) a la tira con horquilla (V13) y asegure con una tuerca de orejas (V14).

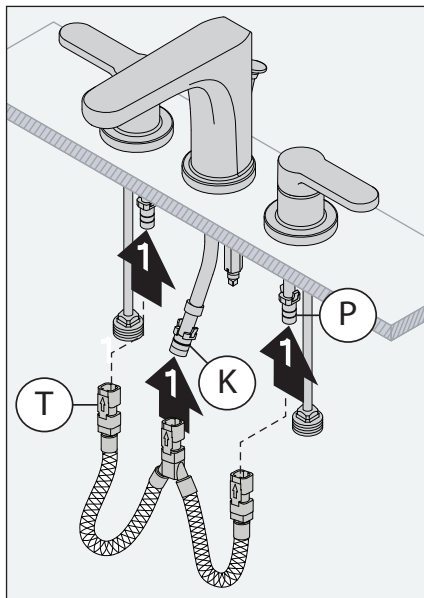


## Instalación

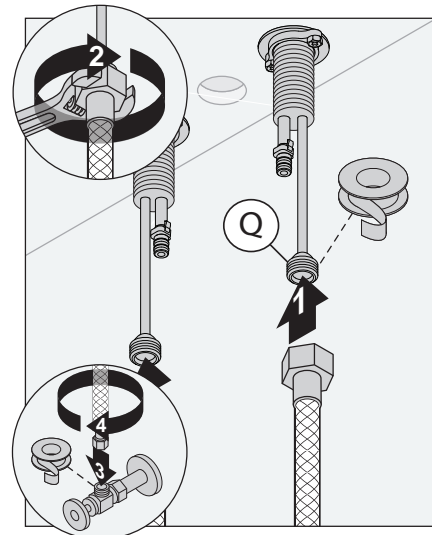
8) Inserte la barra de pivote (V9) a través de la grapa de resorte (V12) y la barra con horquilla (V13). Sujete con el clip de resorte (V12). Ajuste la conexión si es necesario.



9) Conecte las mangueras (T) a las salidas de unión del surtidor y el cuerpo de la válvula (K y P).



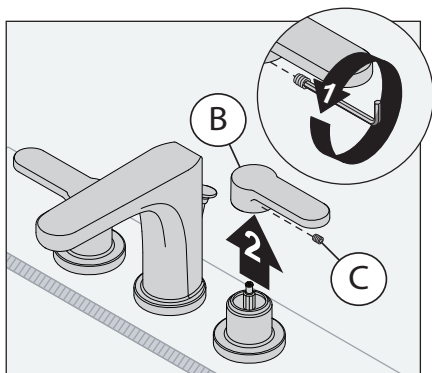
10) Con una llave, conecte las líneas de suministro a las conexiones de entrada IPS (Q) y cierre las válvulas. **NO** apriete demasiado.



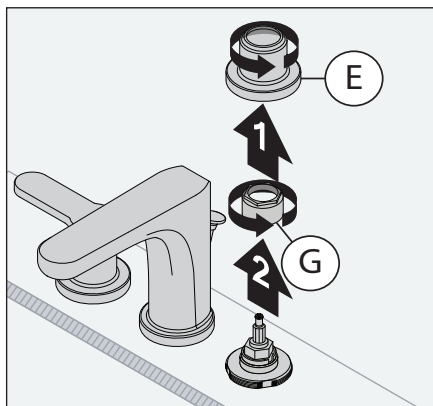
11) Abra el suministro de agua. Extraiga el aireador (F) y enjuague las líneas para que queden libres de desechos. Verifique si hay pérdidas.

## Mantenimiento

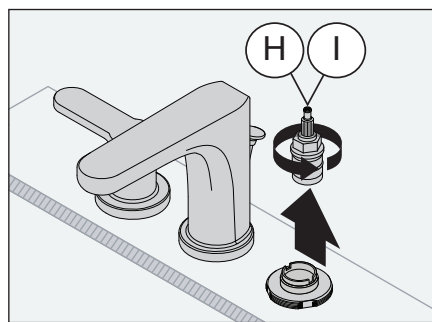
1) Cierre el suministro de agua. Afloje y retire el tornillo de presión de la manija (C) y la manija (B).



2) Retire el escudete (E) y la tuerca (G).



3) Retire el cartucho (H y/o I) e inspecciónelo para detectar residuos. Cambie el cartucho si es necesario.



4) Instale el cartucho siguiendo los pasos 1 y 2 en sentido inverso.

## Tabla de resolución de problemas

Problema	Causa	Solución
El acabado se está manchando.	Las partículas en el suministro de agua pueden provocar que el agua manche el acabado.	Limpie el área del acabado utilizando un paño suave, jabón neutro y agua, o con un limpiador no abrasivo y luego enjuague rápidamente con agua.










# SYMMONS<sup>®</sup> Identity<sup>™</sup>

the smart choice<sup>™</sup>

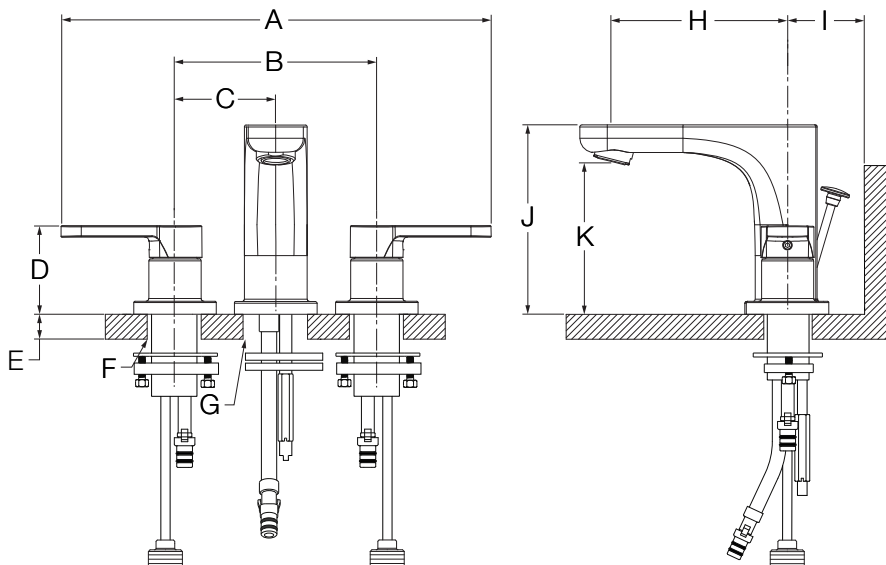
SLW-6710-1.5, SLW-6712-1.5

## Robinet de salle de bain évasé à deux poignées Manuel d'utilisation et d'entretien



Numéros de modèle	Spécifications
<ul style="list-style-type: none"> <li><input type="checkbox"/> <b>SLW-6710-1.5</b> <i>Robinet de salle de bain évasé à deux poignées</i></li> <li><input type="checkbox"/> <b>SLW-6712-1.5</b> <i>Robinet de salle de bain évasé à deux poignées avec tige de levage et ensemble de drain mécanique 50/50</i></li> </ul>	<p>Le robinet de salle de bain évasé à deux poignées présente une configuration de fixation de 8-16 po et comprend des cartouches en céramique, des raccords d'entrée IPS de 1/2 po, un ensemble pour drain mécanique 50/50 et un aérateur standard de 1,5 gpm (5,7 L/min). Le robinet est fait de laiton, au fini chrome poli standard.</p> 
Conformité	Modifications
<p>-ASME A112.18.1/CSA B125.1 -NSF/ANSI 61.9, NSF/ANSI 372 -WaterSense 5,7 L/min &amp; 3,8 L/min</p>  	<ul style="list-style-type: none"> <li><input type="checkbox"/> <b>-0.5</b>  <i>Aérateur de 0,5 gpm (1,9 L/min)</i></li> <li><input type="checkbox"/> <b>-1.0</b>  <i>Aérateur de 1,0 gpm (3,8 L/min)</i></li> <li><input type="checkbox"/> <b>-Supprimer Suffixe 1,5</b> <i>Aérateur de 2,2 gpm (8,3 L/min)</i></li> <li><input type="checkbox"/> <b>-MP</b> <i>Drain mécanique en métal au lieu du standard</i></li> <li><input type="checkbox"/> <b>-STN</b> <i>Fini nickel satiné</i></li> <li><input type="checkbox"/> <b>-VP</b> <i>Aérateur résistant au vandalisme</i></li> </ul>
Garantie	<p><b>Remarque :</b> Juxtaposer le -suffixe approprié au numéro de modèle.</p>
<p><b>À vie limitée</b> – à l'acheteur original dans les installations résidentielles/à l'usage du consommateur. <b>5 ans</b> – pour des installations commerciales et industrielles. Se reporter au site <a href="http://www.symmons.com/warranty">www.symmons.com/warranty</a> pour des informations complètes concernant la garantie.</p>	

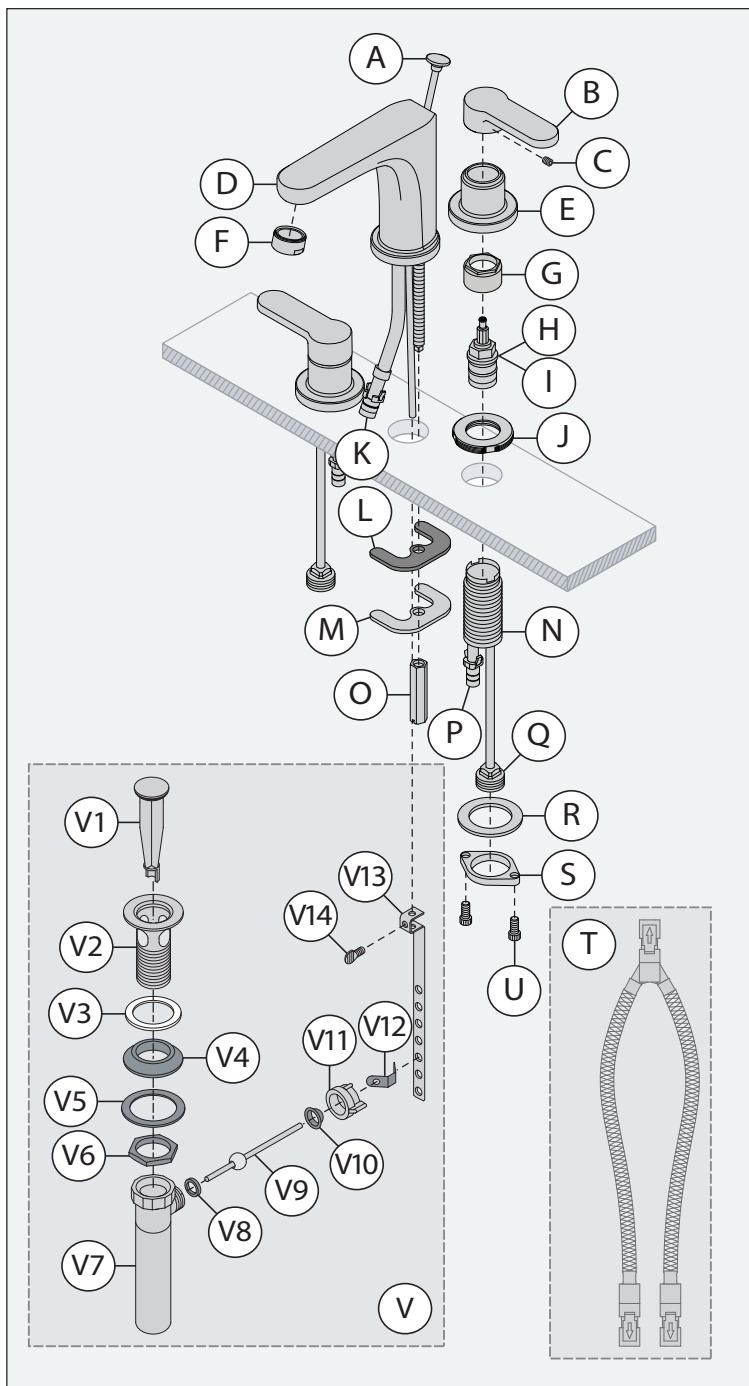
## Dimensions



Mesures	
A	13-1/2 po, 343 mm
B	8 po, 203 mm
C	4 po, 102 mm
D	(2x) 2-1/8 po, 54 mm
E	Épaisseur de référence du comptoir Min. 5/8 po, 16 mm Max. 1-3/8 po, 35 mm
F	(2x) Taille du trou Min. Ø 1-1/4 po, 32 mm Max. Ø 1-1/2 po, 38 mm
G	Taille du trou Min. Ø 1-3/8 po, 35 mm Max. Ø 1-5/8 po, 41 mm
H	4-5/16 po, 110 mm
I	2 po, 51 mm
J	4-5/8 po, 117 mm
K	3-5/8 po, 92 mm

**Remarque :** Les dimensions sont sujettes à changer sans préavis.

## Liste des pièces



En cas de remplacement d'un ancien robinet, s'assurer que l'alimentation en eau est **COUPÉE** avant de l'enlever, puis **OUVRI**R le robinet pour faire retomber la pression de l'eau.



NE pas utiliser de pâte à joint ou de joint de filetage sur l'ensemble de vidange, ou tout composant fileté en plastique.

## Pièces de rechange

Article	Description	Numéro de pièce
A	Tige de levage	RL-286*
B C	Assemblage Vis de pression	RL-287*
F	Trousse de l'aérateur (2,2)	LN-15*
	Trousse de l'aérateur (1,5)	FLR-110-1.5*
	Trousse de l'aérateur (1,0)	FLR-110-1.0*
	Trousse de flot laminaire (2,2)	RL-019-2.2*
	Trousse de flot laminaire (1,5)	RL-019-1.5*
	Trousse de flot laminaire (1,0)	RL-019-1.0*
	Trousse de flot laminaire (0,5)	RL-019*
	Résistant au vandalisme (2,2)	RL-315-2.2*
Résistant au vandalisme (1,5)	RL-315-1.5*	
Résistant au vandalisme (1,0)	RL-315-1.0*	
Résistant au vandalisme (0,5)	RL-315-0.5*	
H	Cartouche d'eau chaude	RL-075
I	Cartouche d'eau froide	RL-076
L M O	Quincaillerie pour la fixation, Bec	RL-123
R S U	Pièces de montage, Corps de vanne	RL-211
V	Ensemble pour drain méca- nique 50/50	RL-223*

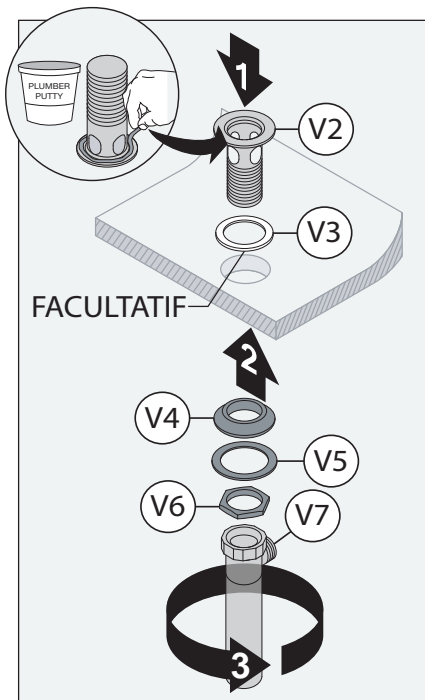
\*Remarque : Juxtaposer le -STN au numéro de pièce pour le fini Nickel satiné.

## Outils requis

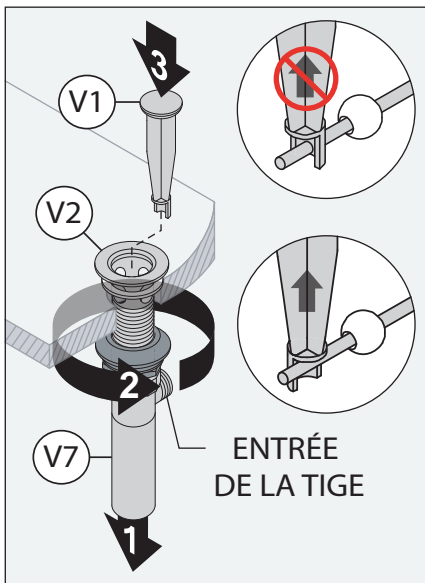
Clef ajustable	
Clef Allen (3/32 po)	
Mastic de plombier	
Ruban de plombier	

## Installation

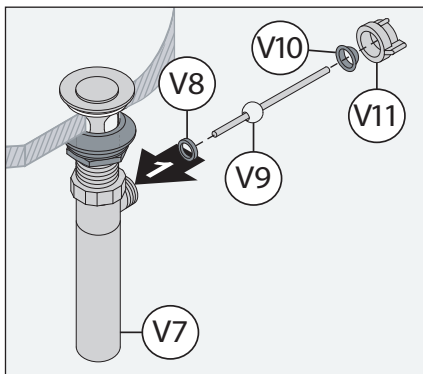
- 1) Placez la bride (V2) dans l'évier. Installez le joint (V4), la rondelle (V5) et l'écrou (V6) sur la bride en dessous du vidoir, mais ne serrez pas l'écrou. Vissez la pièce de raccordement (V7) et serrez à la main.



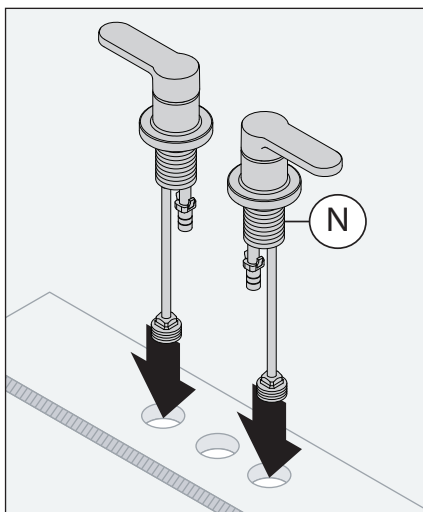
- 2) Tournez la pièce de raccordement (V7) et la bride (V2) afin que le pivot soit face au robinet. Tirez l'ensemble dans le trou de drainage. Fixez le matériel en dessous de l'évier. Installez le bouchon (V1) dans la position amovible ou fixe.



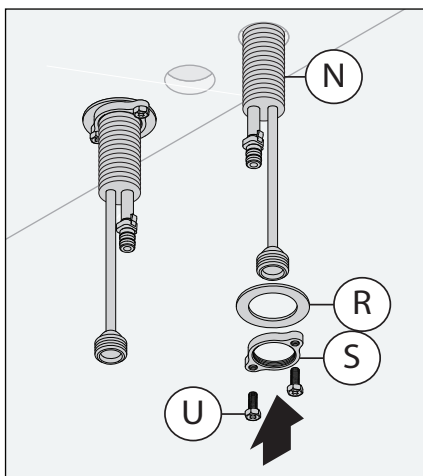
- 3) Attachez la rondelle de montage interne (V8), la tige de pivotement (V9) et la rondelle externe (V10) à la pièce de raccordement (V7). Serrez l'écrou de tige (V11) à la main pour fixer la tige de pivotement (V9).



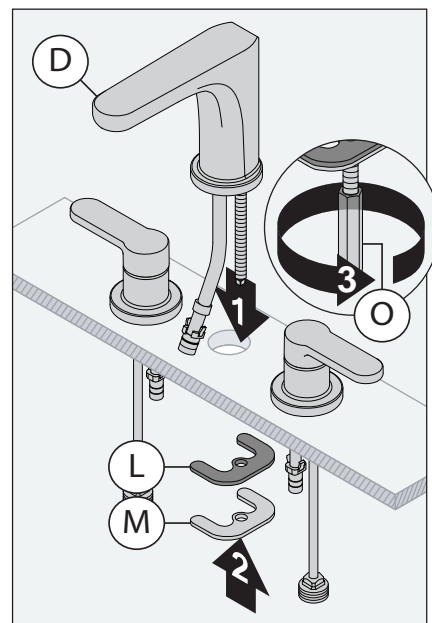
- 4) Insérez les corps de vanne (N) à travers les trous de l'évier.



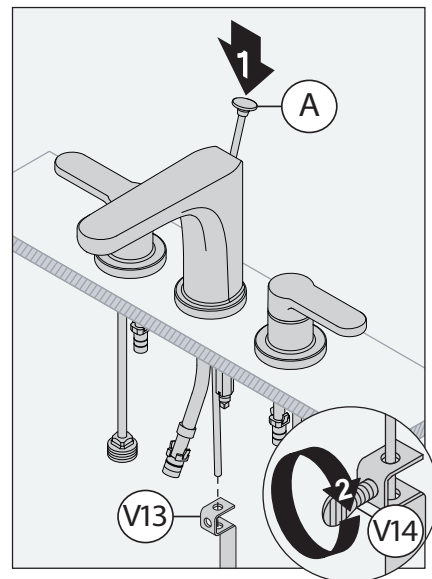
- 5) Installez la rondelle (R) et l'écrou de montage (S) au corps de vanne (N). Fixez avec des vis (U).



- 6) Insérez le corps du bec (D) à travers le trou de l'évier. Fixez la rondelle en caoutchouc (L) et la rondelle en métal (M) à la tige filetée sur le corps du bec. Fixez avec l'écrou de montage (O).

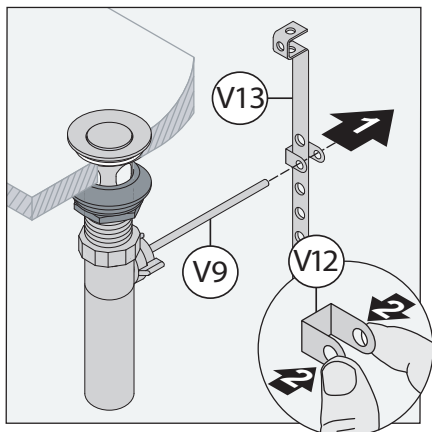


- 7) Connectez la tige de levage (A) à la sangle de manille (V13) et fixez avec la vis à tête (V14).

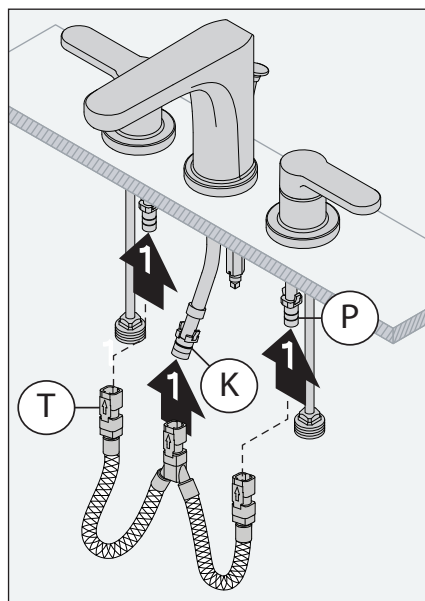


## Installation

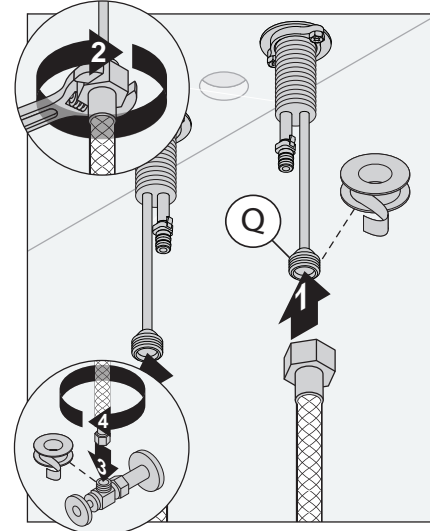
8) Insérez la tige de pivotement (V9) à travers l'attache-ressort (V12) et dans la sangle de manille (V13). Fixez avec l'attache-ressort (V12). Ajustez le couplage au besoin.



9) Branchez les boyaux (T) au bec et aux conduites d'alimentation en eau du corps de vanne (K et P).



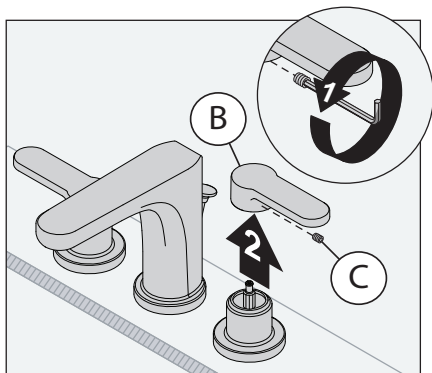
10) À l'aide d'une clé, enfillez les conduites d'alimentation sur les raccords d'entrée IPS (Q) et aux vannes de fermeture. **NE PAS** visser trop fort.



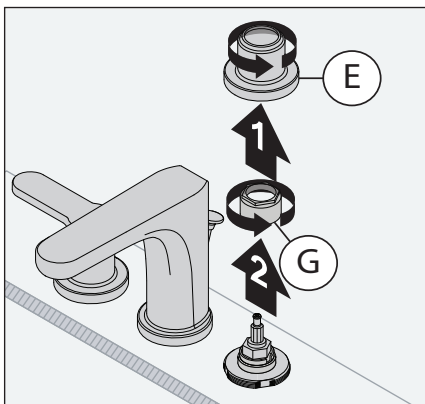
11) Allumez l'approvisionnement en eau. Enlevez l'aérateur (F) et rincez les conduites de tout débris. Vérifier pour déceler les fuites.

## Entretien

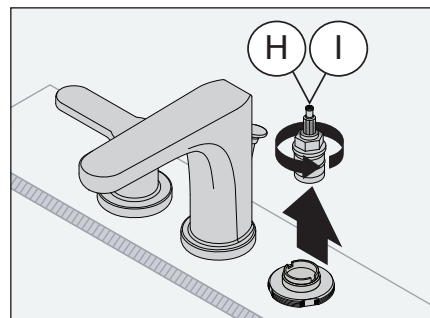
1) Couper l'alimentation en eau chaude. Desserrer et enlever la vis de pression de la poignée (C) et la poignée (B).



2) Retirer la rosace (E) et l'écrou (G).



3) Retirer et inspecter la cartouche (H et/ou I) afin de détecter la présence de débris. Remplacer la cartouche au besoin.



4) Installer la cartouche en exécutant les étapes 1 et 2 en ordre inverse.

## Tableau de résolution des problèmes

Symptôme	Cause	Solution
Le fini est tâché.	Les éléments présents dans l'eau peuvent causer des tâches sur le fini.	Nettoyer la zone avec un chiffon doux en employant de l'eau et du détergent doux ou un nettoyant non abrasif et rincer rapidement à l'eau.