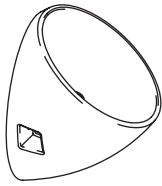


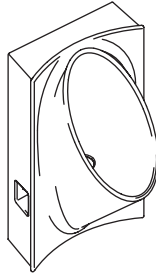
Homeowners Guide

Waterless Urinal

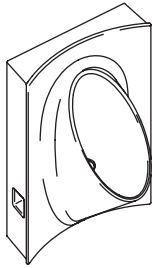
K-4917



K-4918



K-4919



M product numbers are for Mexico (i.e. K-12345**M**)
Los números de productos seguidos de
M corresponden a México (e.j.
K-12345**M**)
Français, page "Français-1"
Español, pagina "Español-1"

THE BOLD LOOK
OF **KOHLER**®

1048744-5-D

Care and Cleaning

To keep this KOHLER urinal looking and performing its best, it is important to follow these care and cleaning procedures.

Use the KOHLER products listed below for optimum care and cleaning results. Purchase these products from a KOHLER distributor or call 1-800-4KOHLER for ordering information.

128 oz. (3.8 L) sealing liquid	1048656
32 oz. (946 ml) cleaner	1174866
Urinal ball	1173387

Daily Cleaning

- Spray the KOHLER cleaner over the outer surfaces of the urinal. Allow some cleaner to run down the drain.
- Allow the cleaner to stand for approximately one minute.
- Wipe the outer surfaces with a clean, non-abrasive cloth.
- If necessary, repeat this procedure for heavier soils still present on the urinal.

To minimize odor and avoid sediment build-up in the trapway, it is important to flush out your waterless urinal every two weeks. Please follow the "Required Two-Week Flush-out Cleaning" procedure below.

Required Two-Week Flush-Out Cleaning

IMPORTANT! Do not set the urinal ball directly into the drain or force it through the strainer, as this may cause blockage.

IMPORTANT! Always keep the strainer in place over the urinal drain to prevent debris from entering the drain.

IMPORTANT! Do not use cleaners containing anti-bacterial agents, or any other urinal puck or mat, as these may reduce the effectiveness of the urinal ball.

IMPORTANT! Failure to perform flush-out cleaning may eventually result in a clogged urinal. If the urinal becomes clogged, use a plunger, urinal auger, or non-KOHLER brand strong acid cleaner. If you use a non-KOHLER brand strong acid cleaner, thoroughly rinse the urinal with water after application to minimize acid corrosion on the seal gasket and downstream piping.

- Repeat the daily cleaning procedure.
- Remove the used urinal ball and discard.

Care and Cleaning (cont.)

- Using a small screwdriver or bent wire, carefully lift the strainer vertically from the drain. Clean the strainer and set it aside.
- Quickly pour one gallon of water directly into the drain. Do not let the urinal overflow. This will purge the residual urine and sealing liquid.
- Unscrew the spray nozzle from the cleaner bottle. Pour 1 oz. (30 ml) or 2 tablespoons of cleaner directly into the drain.
- Allow the cleaner to stand for 5 to 10 minutes.
- Pour two gallons of water directly into the drain as quickly as possible. Do not let the urinal overflow.
- Pour 3 oz. (90 ml) or approximately 1/3 cup of sealing liquid directly into the drain.
- Reinstall the strainer.
- Set a fresh urinal ball in the urinal.

Winterizing the Urinal

- Repeat the daily and flush-out cleaning procedures, but do not replace the sealing liquid or urinal ball after the flush-out.

NOTE: Use recreational-use antifreeze only. Recreational-use antifreeze is specifically formulated for winterizing all types of potable water supply systems, preventing rust, and protecting metal pipes.

- Pour recreational-use antifreeze directly into the drain.
- Reinstall the strainer.

IMPORTANT! Before using the urinal again, remove the strainer and flush out the antifreeze with 1 gallon (3.79 L) of water. Pour 3 oz. (90 ml) or approximately 1/3 cup of sealing liquid directly into the drain, then reinstall the strainer. Set a fresh urinal ball in the urinal. The urinal is now ready for use.

Warranty

ONE-YEAR LIMITED WARRANTY

KOHLER plumbing products are warranted to be free of defects in material and workmanship for one year from date of installation.

Kohler Co. will, at its election, repair, replace or make appropriate adjustment where Kohler Co. inspection discloses any such defects occurring in normal usage within one (1) year after installation. Kohler

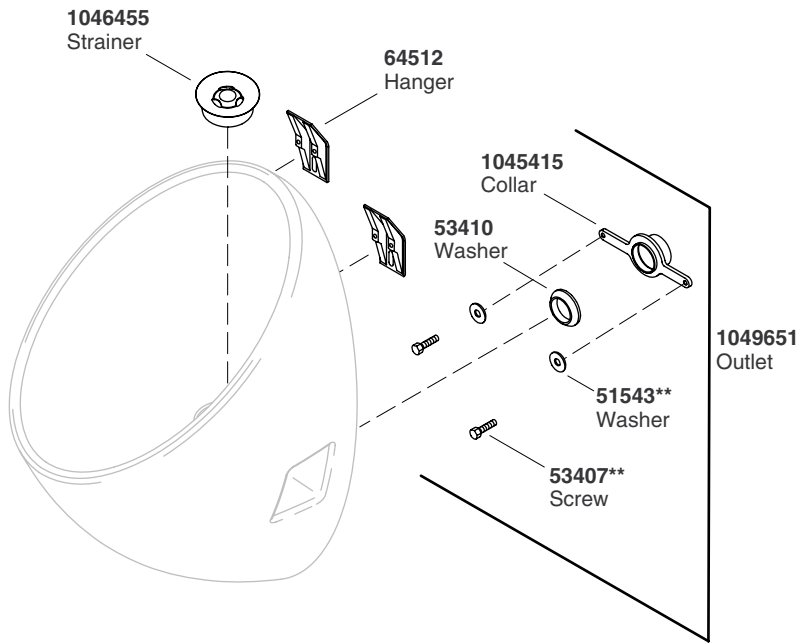
Warranty (cont.)

Co. is not responsible for removal or installation costs. **Use of in-tank toilet cleaners will void the warranty.**

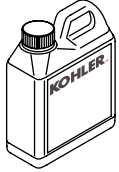
To obtain warranty service contact Kohler Co. either through your Dealer, Plumbing Contractor, Home Center or E-tailer, or by writing Kohler Co., Attn.: Customer Care Center, 444 Highland Drive, Kohler, WI 53044, USA, or by calling 1-800-4-KOHLER (1-800-456-4537) from within the USA and Canada, and 001-800-456-4537 from within Mexico, or visit www.kohler.com within the USA, www.ca.kohler.com from within Canada, or www.mx.kohler.com in Mexico.

IMPLIED WARRANTIES INCLUDING THAT OF MERCHANTABILITY AND FITNESS FOR A PARTICULAR PURPOSE ARE EXPRESSLY LIMITED IN DURATION TO THE DURATION OF THIS WARRANTY. KOHLER CO. AND/OR SELLER DISCLAIM ANY LIABILITY FOR SPECIAL, INCIDENTAL OR CONSEQUENTIAL DAMAGES. Some states/provinces do not allow limitations on how long an implied warranty lasts, or the exclusion or limitation of special, incidental or consequential damages, so these limitations and exclusions may not apply to you. This warranty gives you specific legal rights. You may also have other rights which vary from state/province to state/province.

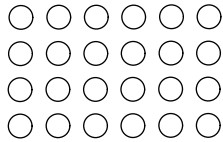
This is Kohler Co.'s exclusive written warranty.



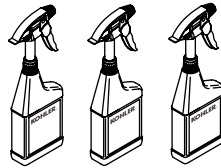
1048656 128 oz (3.8 L)
Sealing Liquid



1173387
Urinal Ball

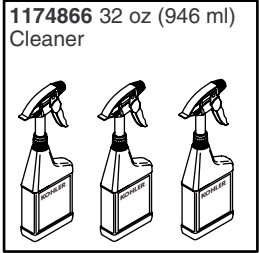
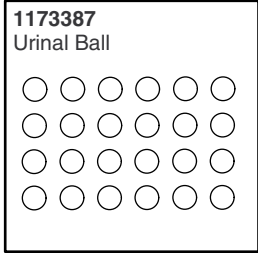
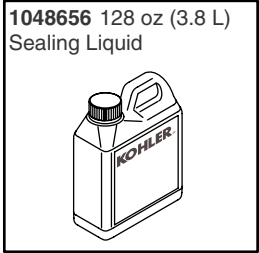
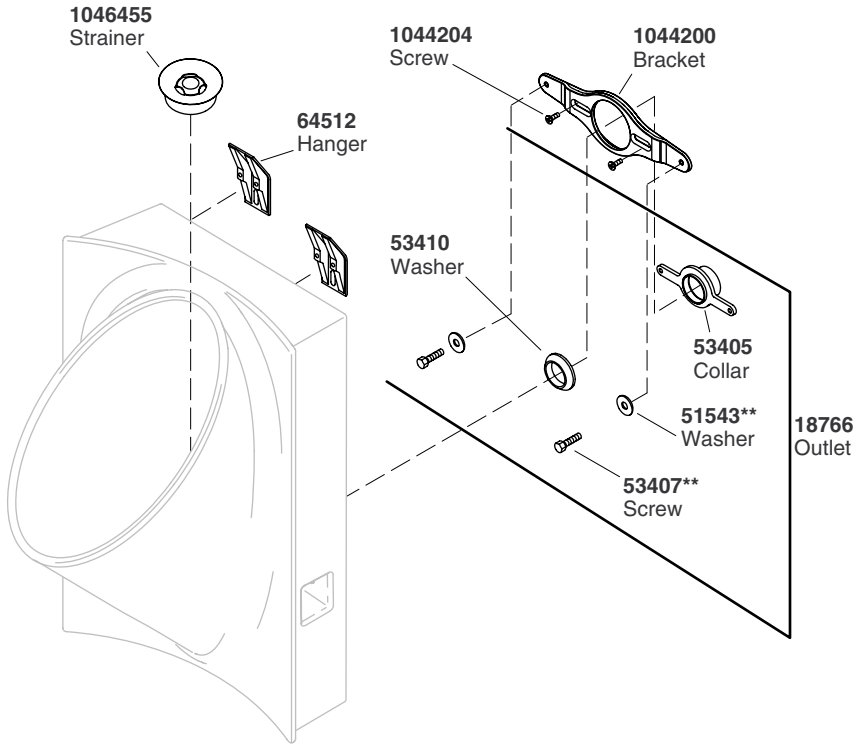


1174866 32 oz (946 ml)
Cleaner

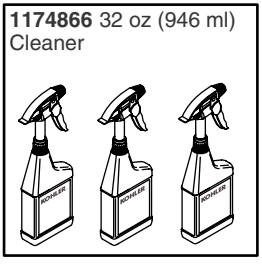
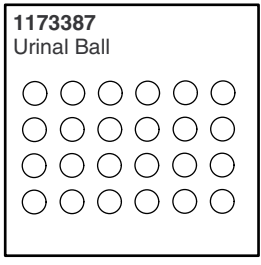
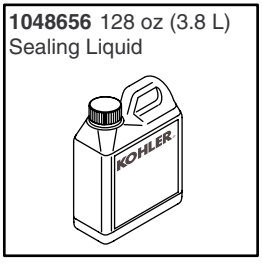
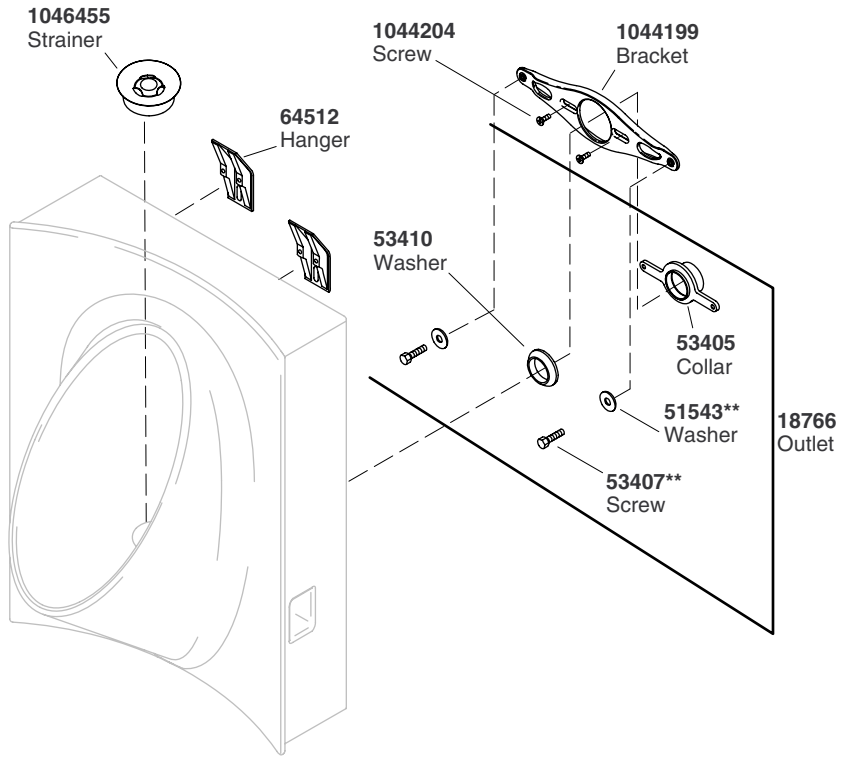


****Finish/color code must be specified when ordering.**

Service Parts



****Finish/color code must be specified when ordering.**



****Finish/color code must be specified when ordering.**

Guide du propriétaire

Urinoir sans eau

Entretien et nettoyage

Afin de conserver une apparence et une performance optimales de cet urinoir KOHLER, il est important de suivre ces procédures d'entretien et de nettoyage.

Utiliser les produits KOHLER indiqués ci-dessous pour des résultats d'entretien et de nettoyage optimaux. Acheter ces produits auprès d'un distributeur KOHLER ou appeler le 1-800-4KOHLER pour obtenir des informations pour la commande.

128 oz. (3,8 L) liquide d'étanchéité	1048656
Nettoyant 32 oz. (946 ml)	1174866
Balle d'urinoir	1173387

Nettoyage quotidien

- Vaporiser le nettoyant KOHLER sur toutes les surfaces extérieures de l'urinoir. Permettre à une quantité de nettoyant de s'écouler dans le drain.
- Laisser agir le nettoyant pendant approximativement une minute.
- Essuyer les surfaces extérieures avec un chiffon propre, non-abrasif.
- Si nécessaire, répéter cette procédure pour des souillures tenaces encore présentes dans l'urinoir.

Pour réduire les odeurs et éviter l'accumulation de sédiments dans le siphon, il est important de tirer la chasse d'eau de l'urinoir sans eau toutes les deux semaines. Prière de suivre la procédure "Nettoyage de rinçage requis toutes les deux semaines" ci-dessous.

Nettoyage de rinçage requis toutes les deux semaines

IMPORTANT! Ne pas poser la balle d'urinoir directement dans le drain et ne pas le forcer à travers la crépine, étant donné que ceci pourrait créer un blocage.

IMPORTANT! Toujours maintenir la crépine en place par-dessus le drain de l'urinoir afin d'empêcher l'entrée des débris dans le drain.

Entretien et nettoyage (cont.)

IMPORTANT! Ne pas utiliser de nettoyeurs à base d'agents anti-bactériens, et ne pas utiliser de palet ou de tapis d'urinoir, étant donné que ces articles pourraient réduire l'efficacité de la balle d'urinoir.

IMPORTANT! La non observation de nettoyage de rinçage pourrait éventuellement résulter en un blocage de l'urinoir. Si l'urinoir se bouche, un plongeur, un dégorgeoir pour urinoir, ou un nettoyeur acide fort non-KOHLER peuvent être utilisés. Si un nettoyeur acide fort non-KOHLER est utilisé, bien rincer l'urinoir avec de l'eau après application pour minimiser la corrosion acide sur le joint et la tuyauterie en aval.

- Répéter la procédure de nettoyage quotidien.
- Retirer la balle d'urinoir usée et la jeter.
- Avec un petit tournevis ou fil de fer plié, soulever délicatement la crépine verticalement du drain. Retirer la crépine et placer de côté.
- Verser rapidement un gallon d'eau directement dans le drain. Ne pas faire déborder l'urinoir. Ceci purgera l'urine résiduelle et le liquide d'étanchéité.
- Dévisser le jet du vaporisateur de la bouteille de nettoyeur. Verser 1 oz. (30 ml) ou 2 cuillères à soupe de nettoyeur directement dans le drain.
- Laisser agir le nettoyeur pendant approximativement 5 à 10 minutes.
- Verser deux gallons d'eau directement dans le drain aussi rapidement que possible. Ne pas faire déborder l'urinoir.
- Verser 3 oz. (90 ml) ou approximativement 1/3 de verre de joint liquide d'étanchéité directement dans le drain.
- Installer à nouveau la crépine.
- Placer une nouvelle balle d'urinoir dans l'urinoir.

Hivérifier l'urinoir

- Répéter les procédures de nettoyage de rinçage quotidiennes, mais ne pas replacer le liquide d'étanchéité ou la balle d'urinoir après la chasse.

REMARQUE: Utiliser de l'antigel de récréation uniquement. De l'antigel à usage récréatif est spécifiquement formulé pour l'hivérification de tous les types d'alimentation d'eau potable, éviter la rouille, et protéger les tuyaux en métal.

Entretien et nettoyage (cont.)

- Verser de l'antigel de récréation directement dans le drain.
- Installer à nouveau la crépine.

IMPORTANT! Avant d'utiliser l'urinoir à nouveau, retirer la crépine et chasser l'antigel avec 1 gallon (3,79 L) d'eau. Verser 3 oz. (90 ml) ou approximativement 1/3 de verre de liquide d'étanchéité directement dans le drain, puis ré-installer la crépine. Placer une nouvelle balle d'urinoir dans l'urinoir. L'urinoir est maintenant prêt à l'utilisation.

Garantie

GARANTIE LIMITÉE D'UN AN

Les produits de plomberie KOHLER sont garantis contre tout vice de matériau et de fabrication pendant un an à partir de la date de l'installation.

Si un vice est découvert au cours d'une utilisation normale, Kohler Co. choisira, à sa discrétion, la réparation, le remplacement ou la rectification appropriée après inspection desdits vices par Kohler Co. pendant un (1) an à partir de la date d'installation. Kohler Co. n'est pas responsable des frais d'enlèvement ou d'installation. **L'utilisation de nettoyeurs à l'intérieur du réservoir annule la garantie.**

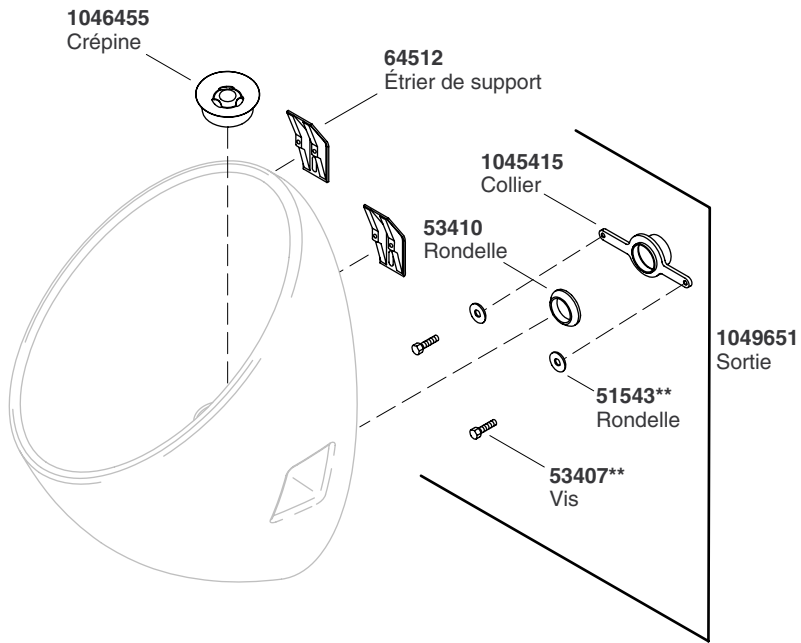
Pour obtenir le service de garantie, contacter Kohler Co., par l'intermédiaire du vendeur, plombier, centre de rénovation ou revendeur par internet, ou bien par écrit à l'adresse suivante: Kohler Co., Attn.: Customer Care Center, 444 Highland Drive, Kohler, WI 53044, États-Unis, ou appeler le 1-800-4-KOHLER (1-800-456-4537) à partir des États-Unis et du Canada et le 001-800-456-4537 à partir du Mexique, ou consulter le site www.kohler.com aux États-Unis, www.ca.kohler.com au Canada, ou www.mx.kohler.com au Mexique.

LES GARANTIES TACITES, Y COMPRIS CELLES DE COMMERCIALITÉ ET D'ADAPTATION À UN USAGE PARTICULIER, SONT EXPRESSÉMENT LIMITÉE À LA DURÉE DE LA PRÉSENTE GARANTIE. KOHLER CO. ET/OU LE REVENDEUR DÉCLINENT TOUTE RESPONSABILITÉ CONTRE LES DOMMAGES PARTICULIERS, ACCESSOIRES OU INDIRECTS.

Certains états et provinces ne permettent pas de limite sur la durée de la garantie tacite, ni l'exclusion ou la limite des dommages particuliers, accessoires ou indirects, et, par conséquent, lesdites limites et exclusions peuvent ne pas s'appliquer à votre cas. Cette garantie vous donne des droits juridiques particuliers. Vous pouvez également avoir d'autres droits qui varient d'un état ou d'une province à l'autre.

Garantie (cont.)

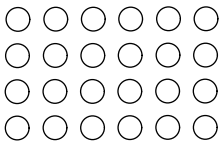
Ceci constitue la garantie écrite exclusive de Kohler Co.



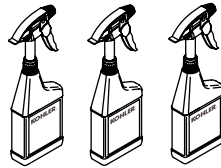
1048656 128 oz (3,8 L)
Liquide d'étanchéité



1173387
Balle d'urinoir

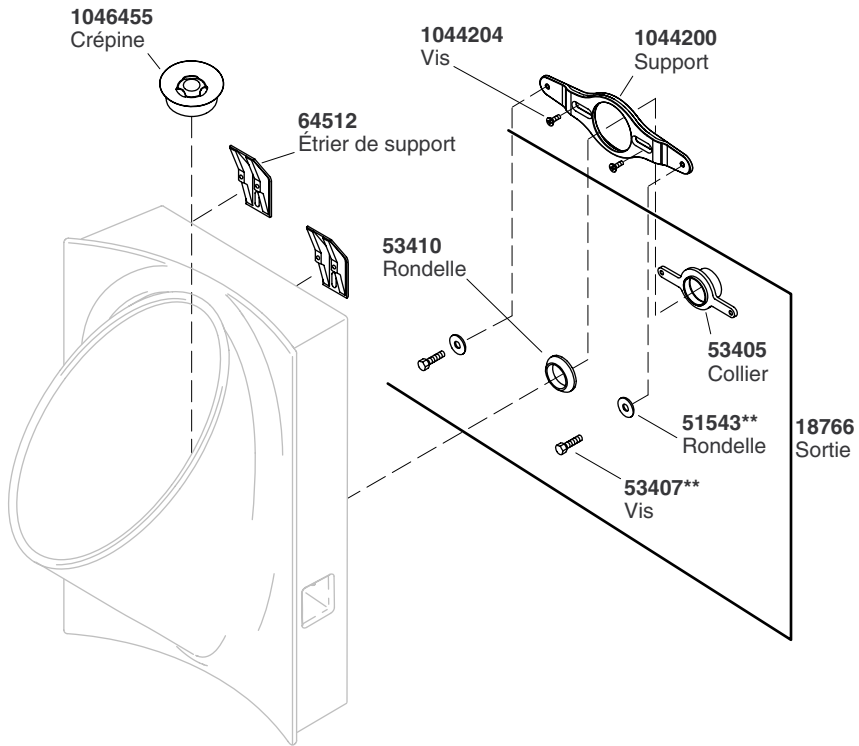


1048657 32 oz (946 ml)
Nettoyant



****Vous devez spécifier les codes de la finition et/ou de la couleur quand vous passez votre commande.**

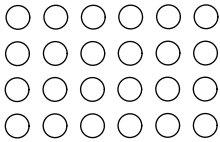
Pièces de rechange



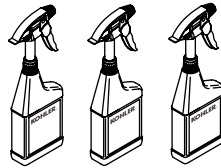
1048656 128 oz (3,8 L)
Liquide d'étanchéité



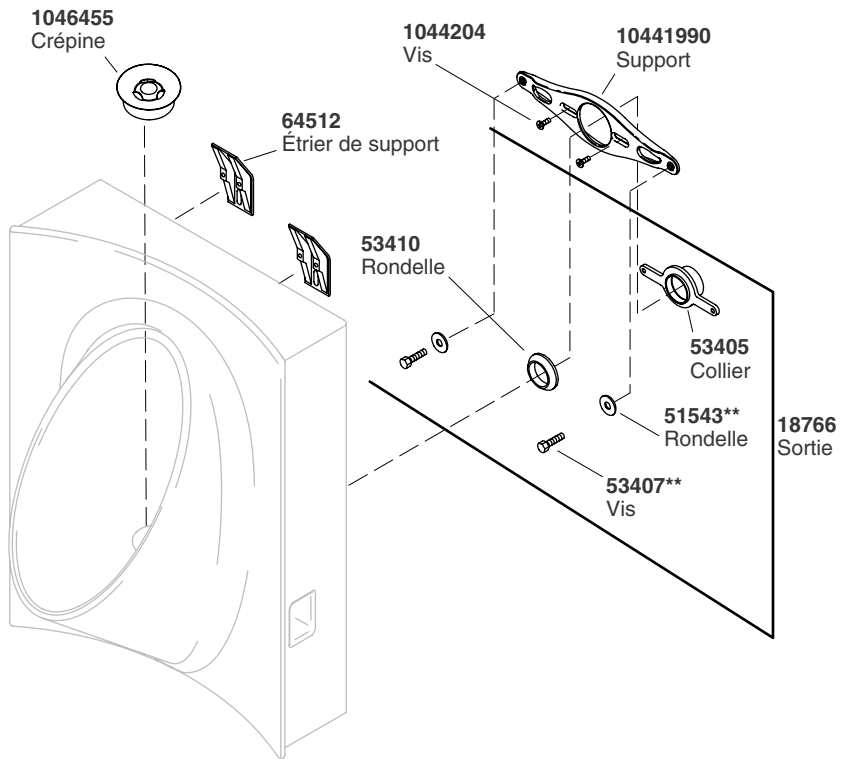
1173387
Balle d'urinoir



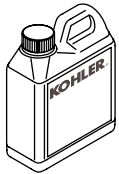
1048657 32 oz (946 ml)
Nettoyant



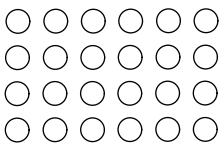
****Vous devez spécifier les codes de la finition et/ou de la couleur
quand vous passez votre commande.**



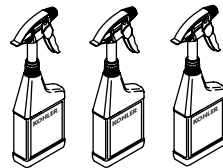
1048656 128 oz (3,8 L)
Liquide d'étanchéité



1173387
Balle d'urinoir



1048657 32 oz (946 ml)
Nettoyant



****Vous devez spécifier les codes de la finition et/ou de la couleur
quand vous passez votre commande.**

Guía del usuario

Urinario sin agua

Cuidado y limpieza

Para que este urinario KOHLER mantenga su mejor apariencia y ofrezca el mejor funcionamiento, es importante seguir estos procedimientos de cuidado y limpieza.

Utilice los productos KOHLER enumerados a continuación para obtener el óptimo resultado de cuidado y limpieza. Compre estos productos con un distribuidor KOHLER o llame al 1-800-4KOHLER para obtener información sobre pedidos.

Líquido sellador 128 oz. (3,8 L)	1048656
Limpiador 32 oz. (946 ml)	1174866
Bola de urinario	1173387

Limpieza diaria

- Rocíe el limpiador KOHLER en las superficies exteriores del urinario. Deje que un poco de limpiador corra hacia el desagüe.
- Deje remojar el limpiador durante aproximadamente un minuto.
- Limpie las superficies exteriores con un paño limpio, no abrasivo.
- Si es necesario, repita el procedimiento si hay suciedad más difícil de quitar aún presente en el urinario.

Para reducir los olores y evitar la acumulación de sedimento en la boca de sifón, es importante enjuagar el urinario cada dos semanas. Por favor siga el procedimiento "Limpieza con enjuague requerida cada dos semanas" que se presenta a continuación.

Limpieza con enjuague requerida cada dos semanas

¡IMPORTANTE! No coloque la bola de urinario directamente en el desagüe ni la force a través de la coladera; esto podría causar tapaduras.

¡IMPORTANTE! Siempre mantenga la coladera en su lugar sobre el desagüe del urinario para evitar que entren partículas al desagüe.

¡IMPORTANTE! No utilice limpiadores que contengan agentes antibacterianos, u otros materiales para urinario, puesto que esto podría reducir la efectividad de la bola de urinario.

Cuidado y limpieza (cont.)

¡IMPORTANTE! Si no realiza la limpieza con enjuague, el urinario se puede tapan a la larga. Si el urinario se tapa, puede utilizar una bomba destapacaños, desatascador de urinarios o un limpiador ácido fuerte de otra marca que no sea de KOHLER. Si utiliza un limpiador ácido fuerte de otra marca que no sea de KOHLER, enjuague completamente el urinario con agua después de la aplicación para reducir al mínimo la corrosión ácida del empaque de sellado y la tubería corriente abajo.

- Repita el procedimiento de limpieza diaria.
- Retire la bola de urinario usada y deséchela.
- Con un destornillador pequeño o alambre doblado, con cuidado levante verticalmente la coladera del desagüe. Limpie la coladera y colóquela a un lado.
- Vierta rápidamente un galón de agua directamente en el desagüe. No permita que el agua se desborde del urinario. Esto purgará la orina residual y el líquido sellador.
- Desatornille la boquilla del rociador de la botella de limpiador. Vierta 1 oz. (30 ml) o 2 cucharadas de limpiador directamente en el desagüe.
- Deje remojar el limpiador durante 5 a 10 minutos.
- Vierta dos galones de agua directamente en el desagüe lo más rápido posible. No permita que el agua se desborde del urinario.
- Vierta 3 oz. (90 ml) o aproximadamente 1/3 de taza de líquido sellador directamente en el desagüe.
- Vuelva a instalar la coladera.
- Coloque una bola de urinario nueva en el urinario.

Preparación del urinario para el invierno

- Repita los procedimientos de limpieza diaria y limpieza con enjuague, pero no reemplace el líquido sellador o la bola de urinario después de enjuagar.

NOTA: Utilice anticongelante para vehículos recreativos solamente. El anticongelante para vehículos recreativos está formulado específicamente para preparar para el invierno todo tipo de sistemas de suministro de agua potable, evitando la corrosión y protegiendo las tuberías metálicas.

- Vierta anticongelante para vehículos recreativos directamente en el desagüe.
- Vuelva a instalar la coladera.

Cuidado y limpieza (cont.)

¡**IMPORTANTE!** Antes de volver a usar el urinario, retire la coladera y enjuague el anticongelante con 1 galón (3,79 L) de agua. Vierta 3 oz. (90 ml) o aproximadamente 1/3 de taza de líquido sellador directamente en el desagüe, luego vuelva a instalar la coladera. Coloque una bola de urinario nueva en el urinario. Ahora el urinario está listo para usarlo.

Garantía

GARANTÍA LIMITADA DE UN AÑO

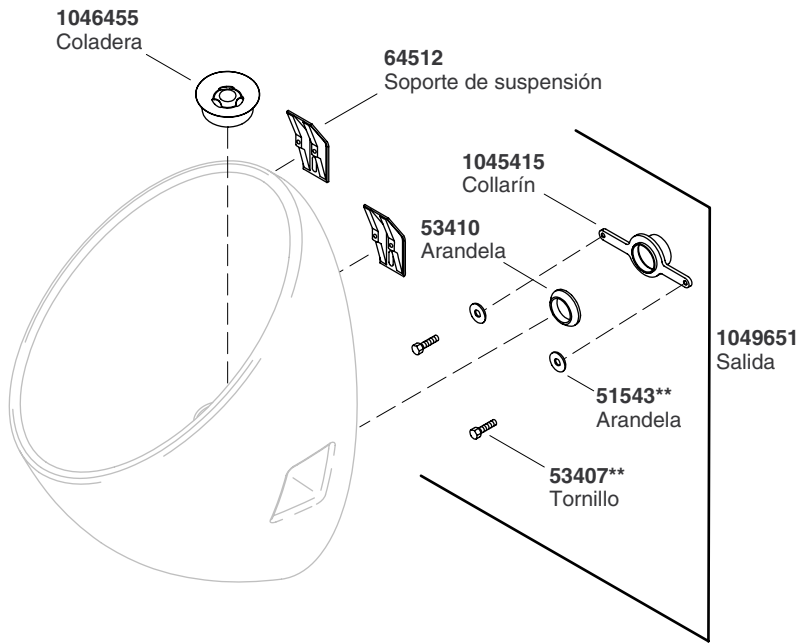
Se garantiza que los productos de plomería KOHLER están libres de defectos de material y mano de obra por un año a partir de la fecha de instalación.

Kohler Co., a su criterio, reparará, reemplazará o realizará los ajustes pertinentes en los casos en que la inspección realizada por Kohler Co. determine que dichos defectos ocurrieron durante el uso normal en el transcurso de un (1) año a partir de la fecha de la instalación. Kohler Co. no se hace responsable de costos de desinstalación o instalación. **El uso de limpiadores de inodoro que se colocan dentro del tanque anulará la garantía.**

Para obtener el servicio de garantía, comuníquese con Kohler Co. a través de su distribuidor, contratista de plomería, centro de remodelación o distribuidor por Internet, o escriba a: Kohler Co., Attn.: Customer Care Center, 444 Highland Drive, Kohler, WI 53044, USA, o llame al 1-800-4-KOHLER (1-800-456-4537) dentro de los Estados Unidos y Canadá, y 001-800-456-4537 desde México, o visite www.kohler.com dentro de EE.UU., www.ca.kohler.com desde Canadá, o www.mx.kohler.com en México.

TODA GARANTÍA IMPLÍCITA INCLUYENDO DE COMERCIALIZACIÓN E IDONEIDAD DEL PRODUCTO PARA UN USO DETERMINADO, SE LIMITA EXPRESAMENTE A LA DURACIÓN DE ESTA GARANTÍA. KOHLER CO. Y/O EL VENDEDOR DESCARGAN TODA RESPONSABILIDAD POR CONCEPTO DE DAÑOS PARTICULARES, INCIDENTALES O INDIRECTOS. Algunos estados/provincias no permiten limitaciones en cuanto a la duración de una garantía implícita o a la exclusión o limitación de daños particulares, incidentales o indirectos, por lo que estas limitaciones y exclusiones pueden no aplicar a su caso. Esta garantía le otorga ciertos derechos legales específicos. Además, usted puede tener otros derechos que varían de estado a estado y provincia a provincia.

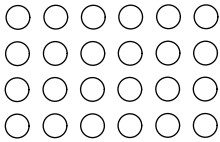
Ésta es la garantía exclusiva por escrito de Kohler Co.



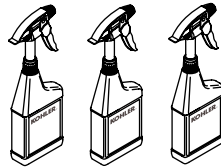
1048656 128 oz (3,8 L)
Líquido sellador



1173387
Bola de urinario

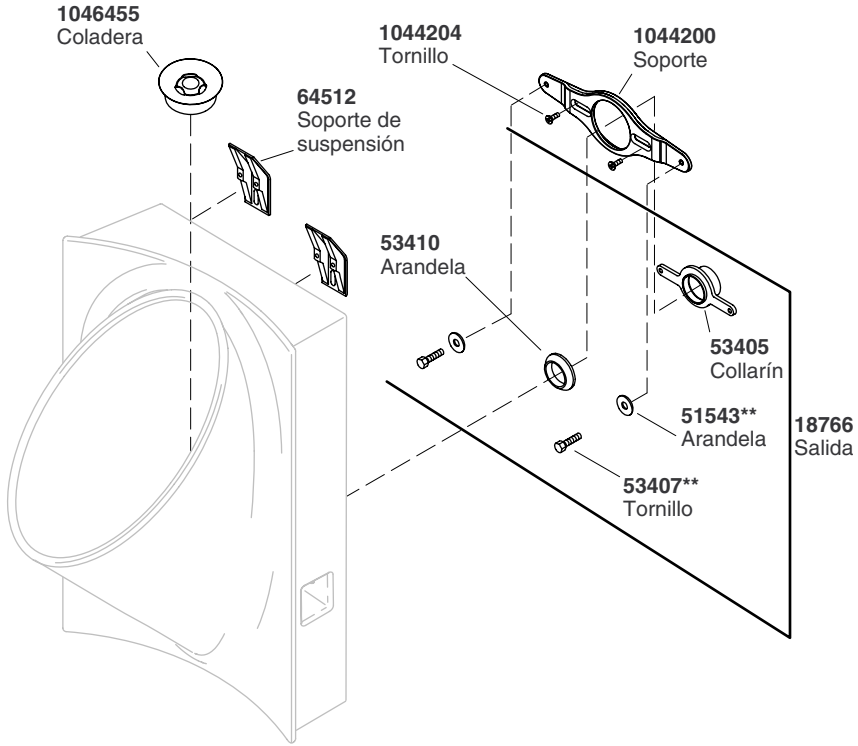


1048657 32 oz (946 ml)
Limpiador



****Se debe especificar el código del acabado/color con el pedido.**

Piezas de repuesto



1048656 128 oz (3,8 L)
Líquido sellador

1173387
Bola de urinario

1048657 32 oz (946 ml)
Limpiador

****Se debe especificar el código del acabado/color con el pedido.**

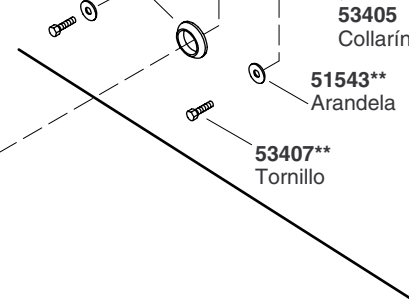
1046455
Coladera



64512
Soporte de
suspensión



53410
Arandela



53405
Collarín



51543**
Arandela



53407**
Tornillo

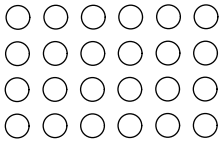


18766
Salida

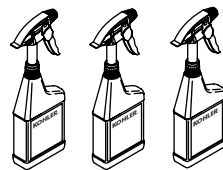
1048656 128 oz (3,8 L)
Líquido sellador



1173387
Bola de urinario



1048657 32 oz (946 ml)
Limpiador



****Se debe especificar el código del acabado/color con el pedido.**

1048744-5-D

1048744-5-D

1048744-5-D

USA/Canada: 1-800-4KOHLER

México: 001-800-456-4537

kohler.com

THE BOLD LOOK
OF **KOHLER**®

©2011 Kohler Co.

1048744-5-D