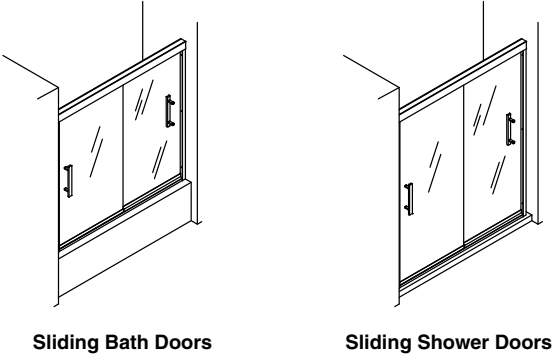


1218556-2-G



Sliding Bath Doors

Sliding Shower Doors

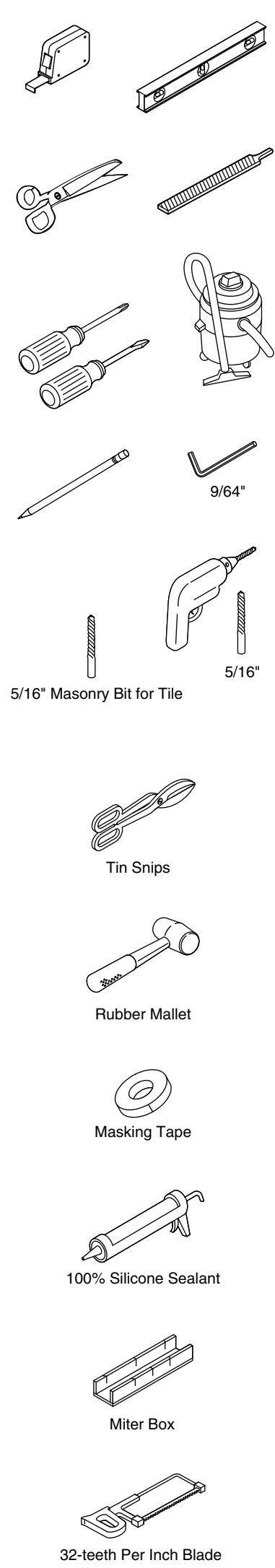
USA / Canada: 1-800-STERLING (1-800-783-7546)
México: 001-877-680-1310 SterlingPlumbing.com

Critical Information!
Read Before Installation!

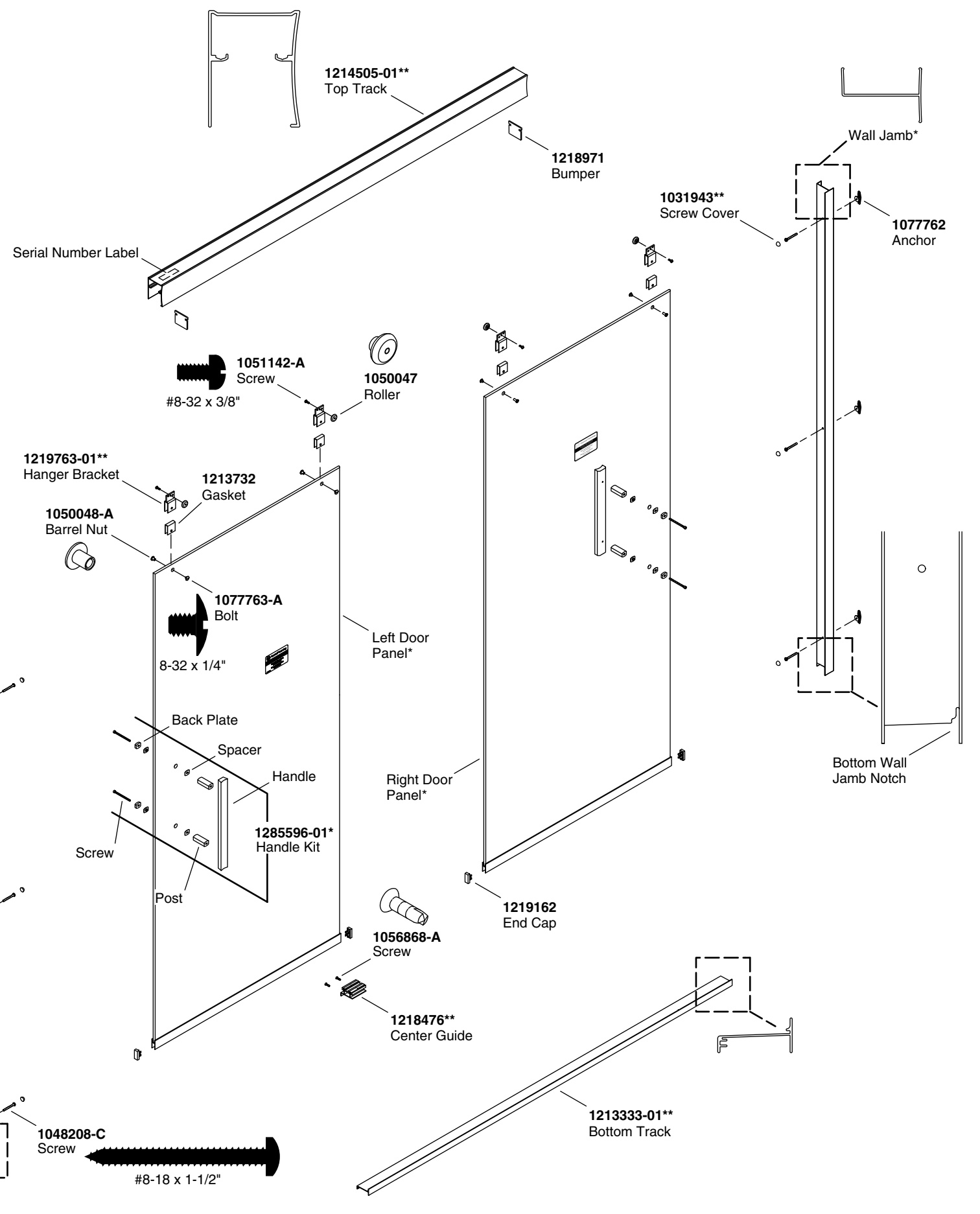
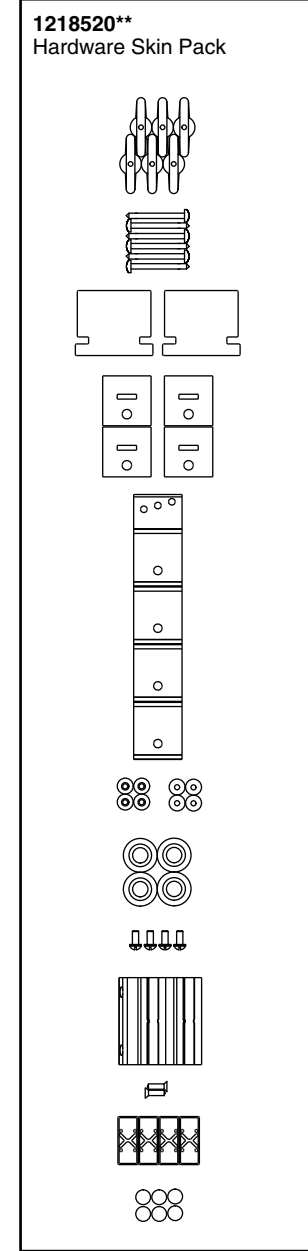
- WARNING: Risk of serious injury.** Damage prior to installation can result in glass shattering. Inspect the glass and all parts for damage before installation.
- WARNING: Risk of serious injury.** Improper installation can result in glass shattering. Follow all installation instructions.
- WARNING: Risk of serious injury.** Do not cut tempered glass. Tempered glass will shatter if cut.
- WARNING: Risk of serious injury.** Shower door and side panels can shatter. Regularly inspect the glass and all parts for damage, missing, or loose parts.
- WARNING: Risk of serious injury.** Always wear safety glasses while cutting and drilling.

IMPORTANT! Do not touch the edges of the tempered glass with tools or any other hard objects. Do not set the unframed tempered glass directly on the floor or any hard surface.
IMPORTANT! Leave this manual for the end user.
Read these instructions before installing or using this product.
IMPORTANT! Do not cut the top track the same length as the bottom track.
NOTICE: The warranty does not apply to a product that has been modified or altered in a manner other than as expressly permitted in the Installation and Care Guide.
Walls must be within 3/8" (10 mm) of plumb.
Cover the drain with tape to avoid loss of small parts.
Follow the silicone sealant manufacturer's instructions for application and curing time.
To watch this installation video online, visit www.sterlingplumbing.com.
For care and cleaning and other information, visit www.sterlingplumbing.com/care-and-cleaning.

Required Tools



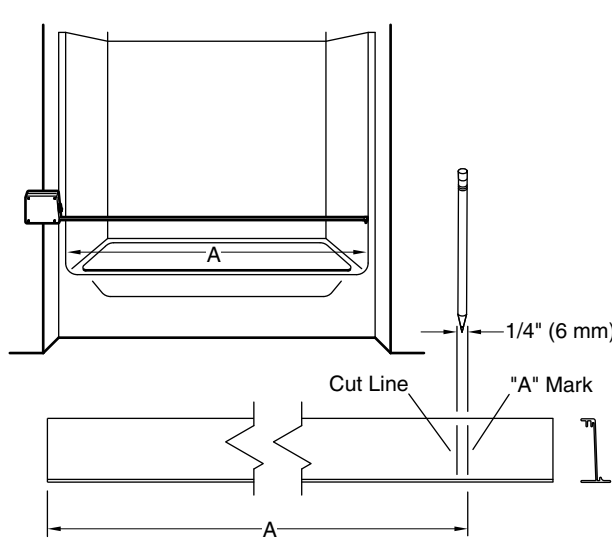
Parts Identification



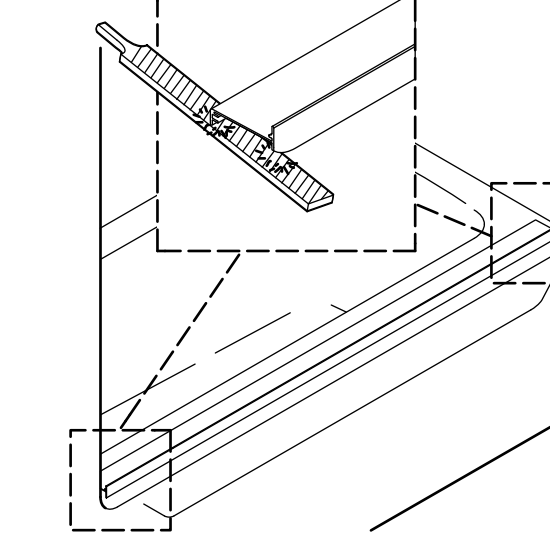
*Need help? Contact the STERLING Customer Care Center at 1-800-STERLING (1-800-783-7546). For service parts information, care and cleaning, and other information, visit www.sterlingplumbing.com.
**Finish/color code must be specified when ordering.
Retain this document for future servicing.
Record model number from box for reference.
Model Number: _____

Read and follow all instructions.

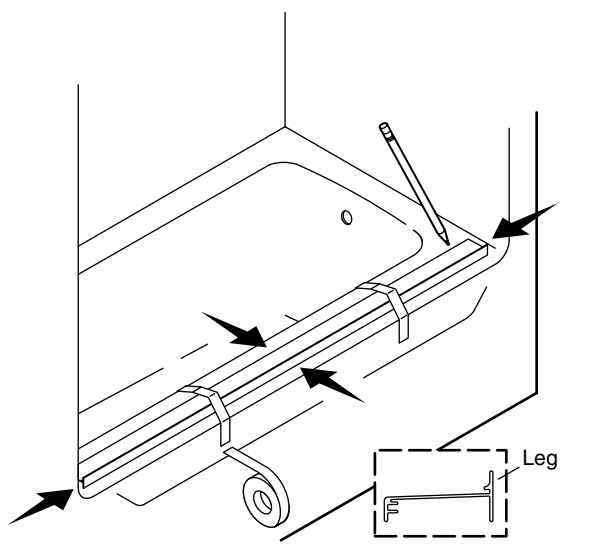
1 Measure distance "A." Subtract 1/4" (6 mm) or the width of a number 2 pencil from "A" and cut the bottom track.



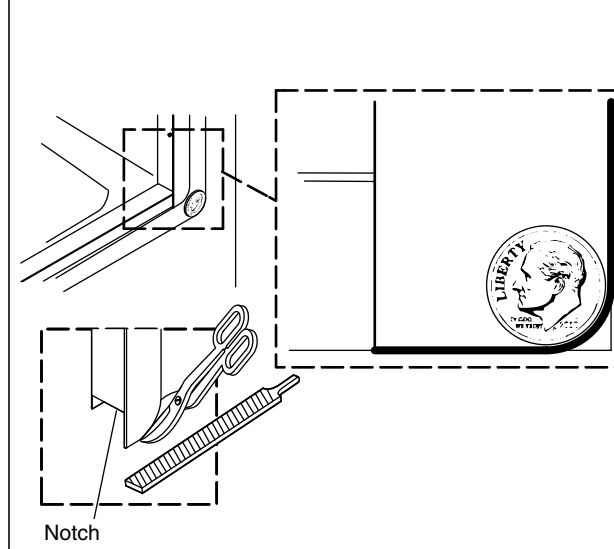
2 Position the bottom track on the center of the ledge. If needed, file the ends to match the corners.



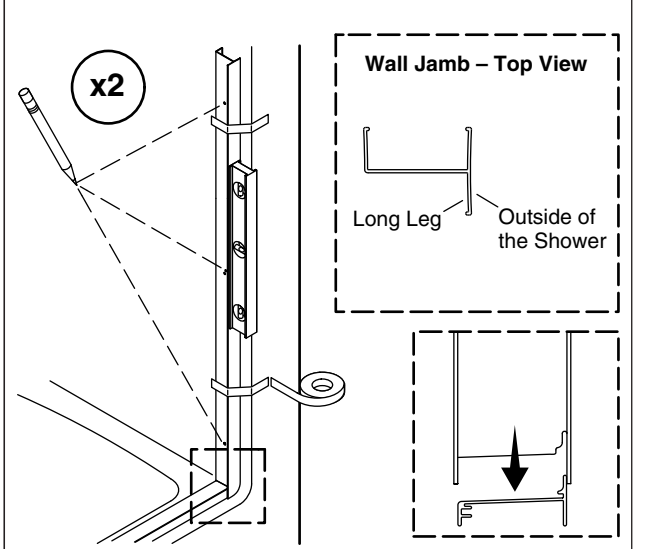
3 Center the bottom track on the ledge with the leg to the outside. Tape the bottom track in place and mark the position.



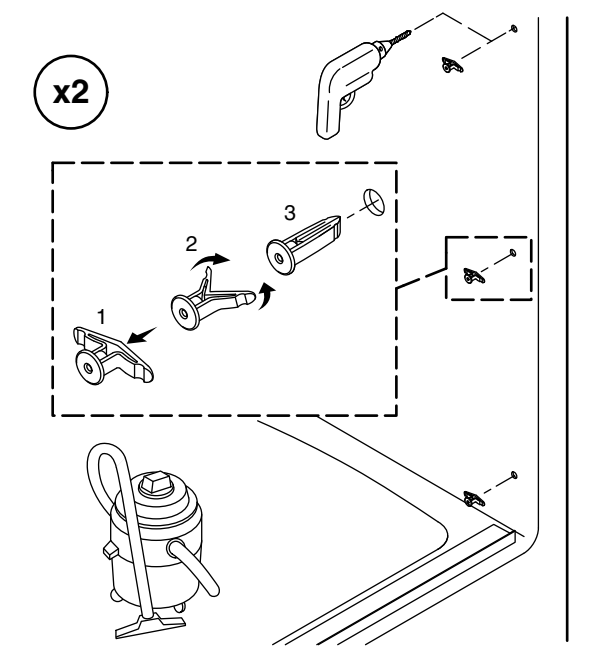
4 IMPORTANT! The bottom track and wall jamb must sit flat against the shower ledge and the wall. If needed, trim and file the wall jamb. Use a coin to match and to transfer the corner radius of the shower to the wall jamb.



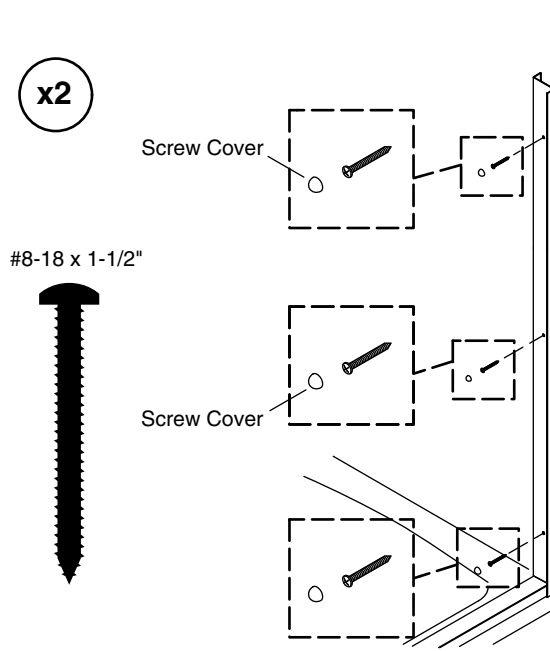
5 Position the wall jamba over the bottom track. The long leg of each wall jamb faces the outside of the shower. Plumb both wall jamba. Mark the screw holes.



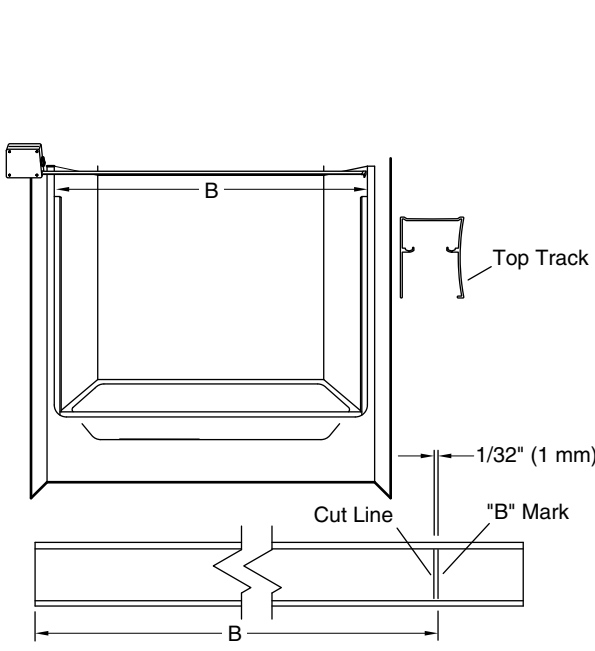
6 Remove the wall jamba. Drill 5/16" holes into the walls and insert the anchors.



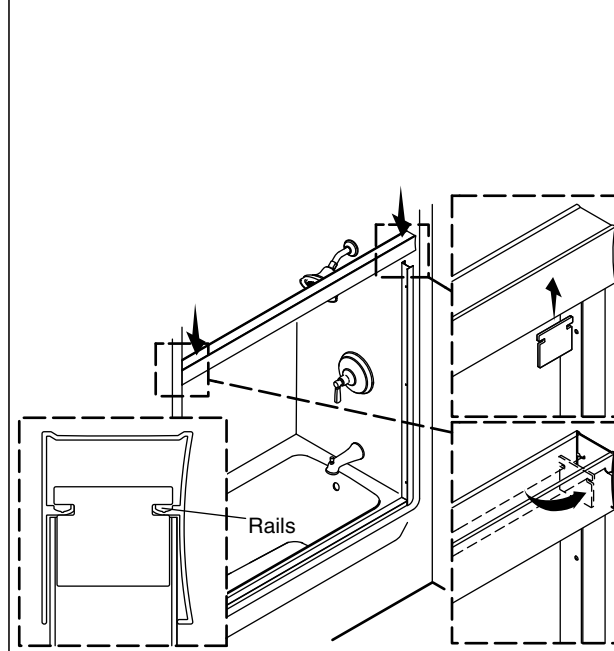
7 Reposition both wall jamba. Secure the wall jamba with screws.



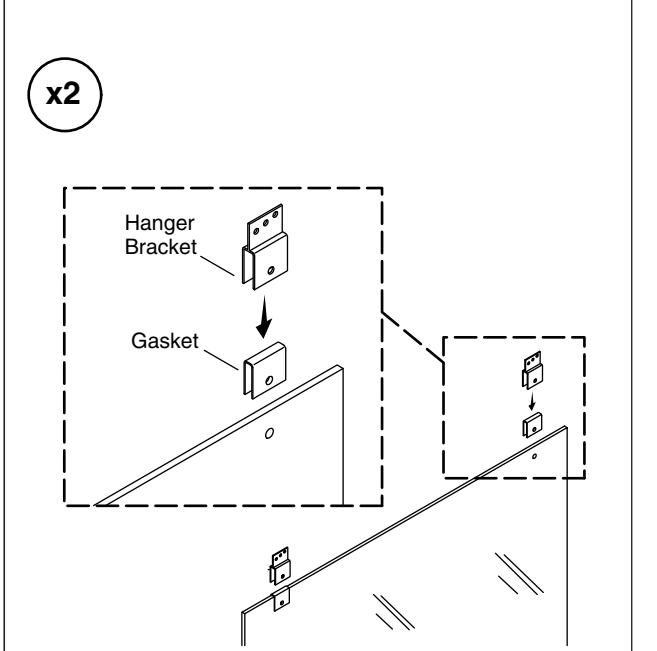
8 Measure distance "B" above the wall jamba. Subtract 1/32" (1 mm) or the width of a saw blade from "B." Mark and cut the top track.



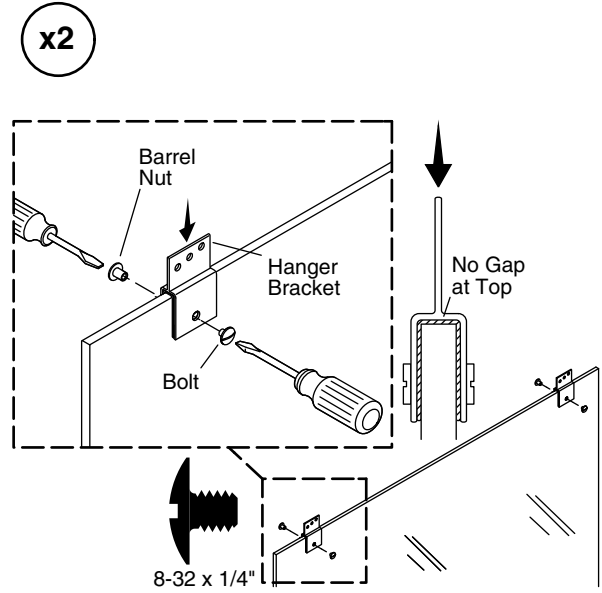
9 Place the top track over the wall jamba (either side may face out). At each end of the top track, insert and twist a bumper into place over the rails. Slide the bumpers against the wall jamba.



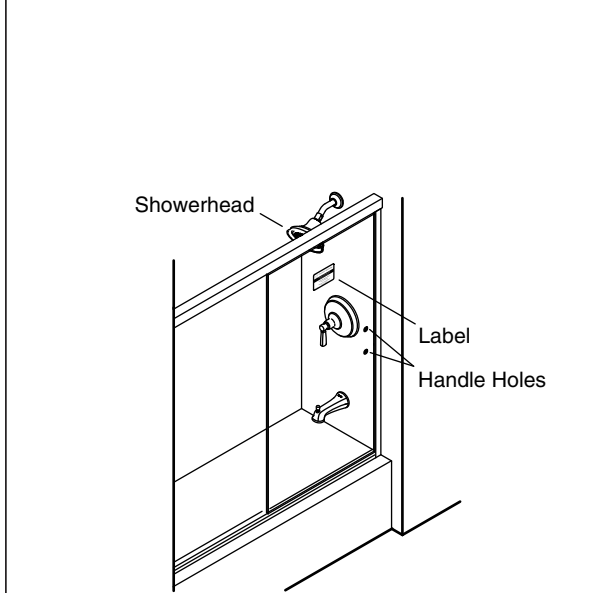
10 For both doors, slide a gasket over the top of the glass panel and into each mounting hole. Press the hanger bracket over the gasket and align the hanger brackets with the mounting holes.



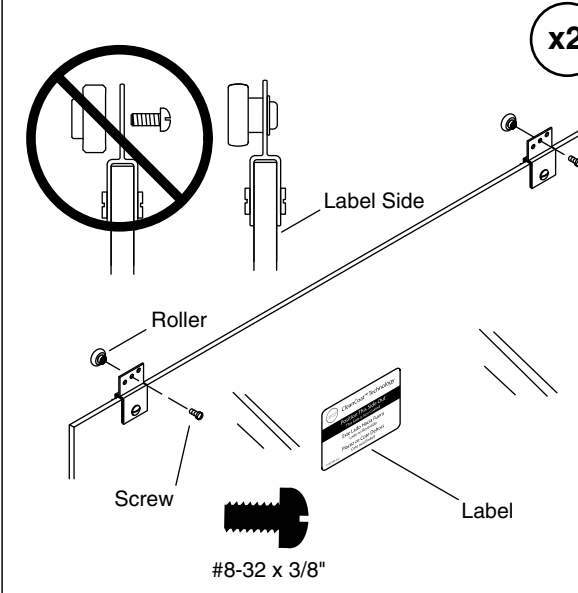
11 While pressing downward on the hanger brackets, use screwdrivers to thread the bolt into the barrel nut. Tighten until the hanger brackets are secured firmly in place.



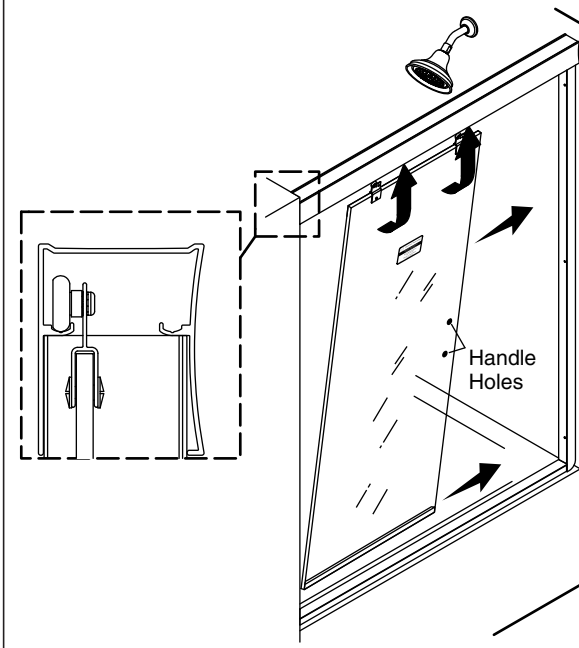
12 Before proceeding, identify which door panel will install on the inside track. The inside panel will be the door panel closest to the showerhead. When the inside panel is in position, the label will be on the outside of the shower and the handle hole will be next to the wall jamb.



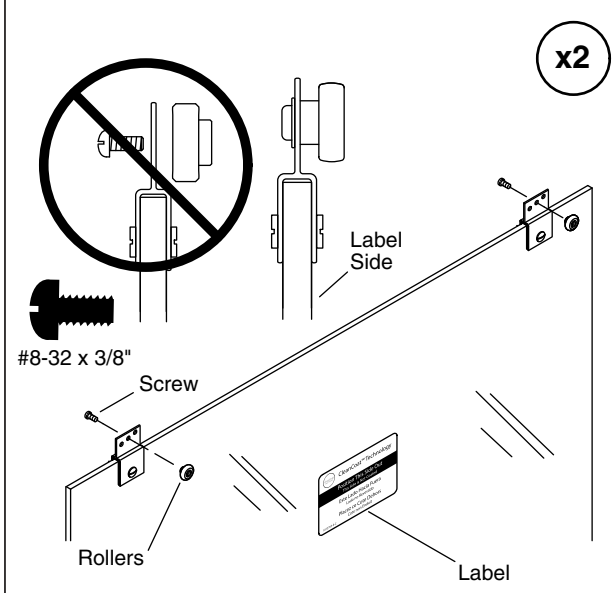
13 On the inside panel, assemble a roller to the middle hole of each hanger bracket. Install the rollers on the side of the door panel that is opposite the label.



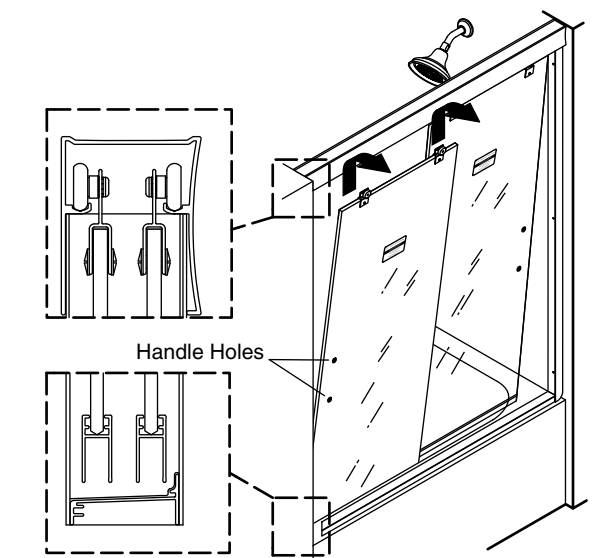
14 Lift the inside panel onto the inside track. The label faces the outside of the shower.



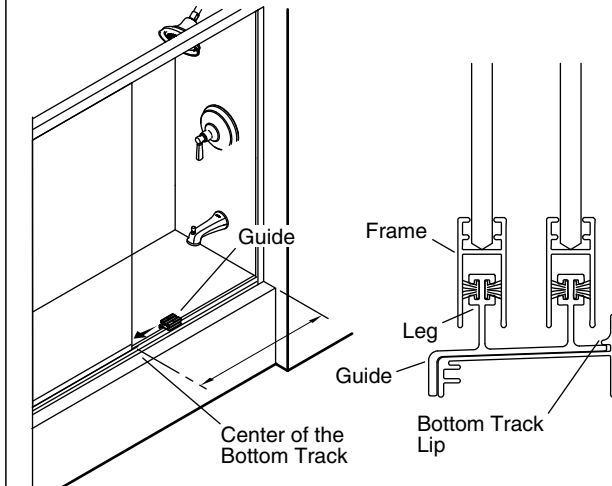
15 On the outside panel, assemble a roller to the middle hole of each hanger bracket. Install the rollers on the same side of the door panel as the label.



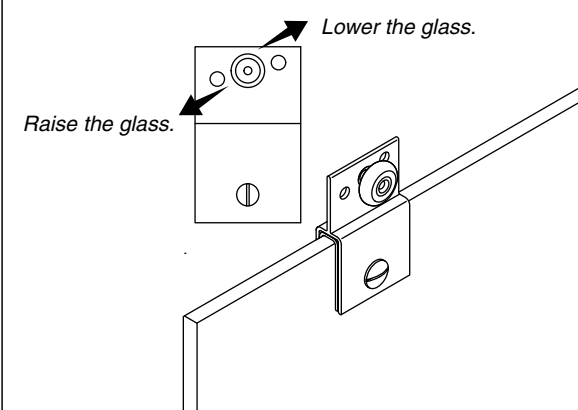
16 Lift the outside panel onto the outside track. The label faces the outside of the shower.



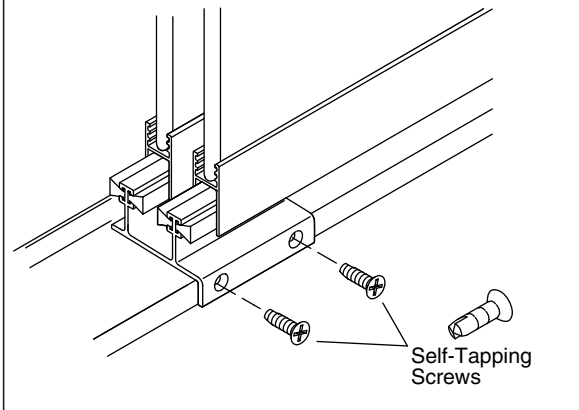
17 Measure and mark the center of the bottom track. Position the guide under the lip of the bottom track. Center the guide on the bottom track and slide a leg of the guide inside the frame of each door panel.



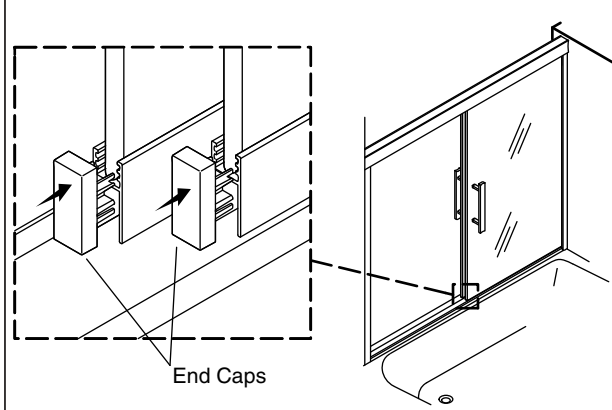
18 While holding the guide in place, slide the doors from wall to wall. If either panel binds or needs adjustment, remove the door and position the rollers in new holes to raise or lower the glass.



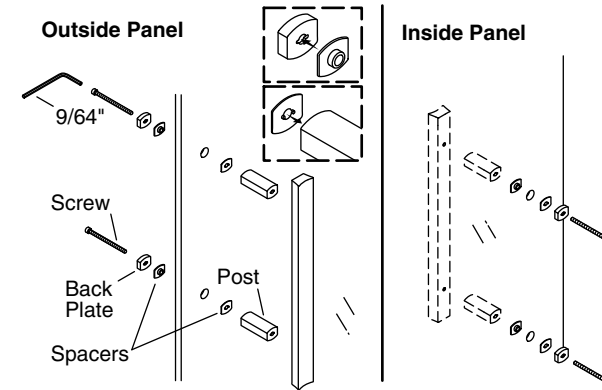
19 Hold the guide in place and secure with the two self-tapping screws. **Do not overtighten!**



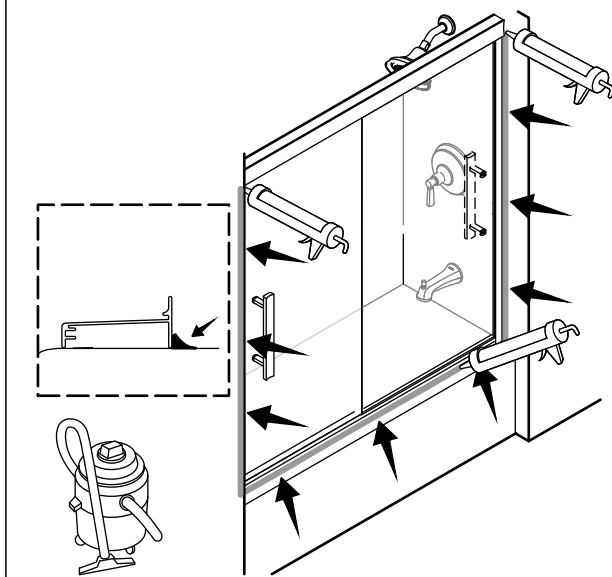
20 Insert the endcaps into the bottom corners of each shower door.



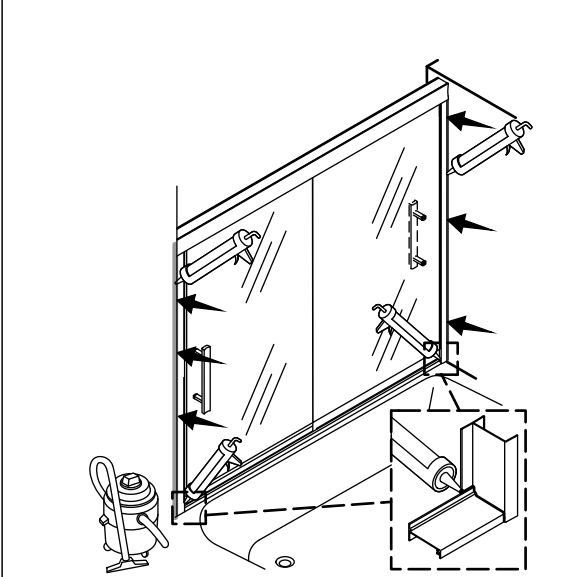
21 Disassemble the handle components. Press a spacer onto each back plate and post. Use a 9/64" hex wrench to assemble the handles as shown. On the outside panel, the handle installs on the outside of the shower. On the inside panel, the handle installs on the inside of the shower.



22 Outside the shower, use silicone sealant to seal along the entire length of the wall jambs and the bottom track.



23 Inside the shower, use silicone sealant to seal along the entire length of the wall jambs and where the wall jambs meet the bottom track.



Troubleshooting

Symptom: Alignment	Recommended Action
1. The top of the door panel is tilted away from the wall.	A. Remove the door panel from the top track and lower the roller that is closest to the wall. See step 18.
2. The bottom of the door panel is tilted away from the wall.	A. Remove the door panel from the top track and raise the roller that is closest to the wall. See step 18.
3. The door panel does not touch the bumper.	A. Determine whether the door panel top or bottom is closer to the wall, and then adjust the roller closest to the wall.
4. The bottom track is miscut or skewed.	A. The notched wall jamb fits over the bottom track to cover any miscut or skewed cuts. Seal as directed to ensure proper watertight seal. See step 23.
Symptom: Water Leaks	Recommended Action
1. Water leaks between panels.	A. When showering, make sure the inside panel is against the showerhead wall.
2. Water leaks between the wall jamb and the door panel.	A. Adjust the door panel to line up with the wall jamb. Order and install the optional seal kit 1303268.
3. Water leaks under the bottom track.	A. Check for proper silicone sealant application. See steps 22 and 23. Apply more silicone sealant in the leak location.
Symptom: Operation (open/close)	Recommended Action
1. The inside and/or outside panel is difficult to move.	A. Ensure a gap exists between the guide and the door panel. If no gap exists, lower the rollers. B. Ensure the inside center guide is properly secured with the self-tapping screws. See step 19. C. Ensure the rollers are properly installed. See steps 13, 14, 15, and 16. D. Clean any debris in the top track groove. E. Ensure that the hanger bracket is tight to the glass.

Warranty

STERLING® Warranty – Bath and Shower Doors
5-Years Limited
 SP2375 5100 Series 5300 Series 5400 Series 6300 Series 6500 Series
3-Years Limited
 1500 Series 1900 Series 2200 Series 4600 Series 4700 Series 4800 Series 4900 Series 5900 Series
1-Year Limited
 500 Series 600 Series 660 Series 670 Series 690 Series 950 Series 2300 Series 3100 Series

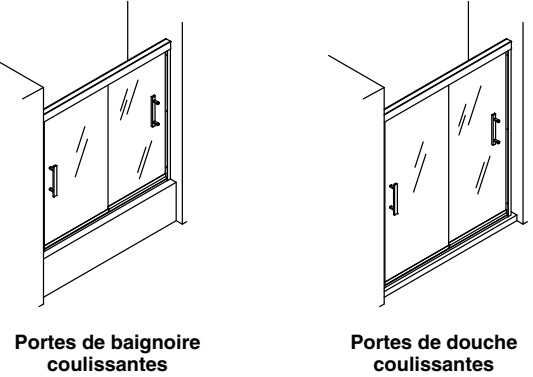
Based on the classification specified above, STERLING bath and shower doors are warranted to be free of manufacturing defects within the time of the specified model's limited warranty from date of sale. Kohler Co. will, at its election, repair, rectify or replace a fixture when inspection by Kohler Co. discloses any such defects occurring in normal usage within the time period of coverage stated above. Kohler Co. is not responsible for removal or installation costs where replacement is indicated. Damages due to improper handling, installation or maintenance are not considered manufacturing defects and are not covered by this warranty. This warranty is valid for the original, consumer purchaser only.

To obtain warranty service, contact Sterling, either through your plumbing contractor, home center, wholesaler or dealer, or by calling or writing Sterling, Consumer Services, 444 Highland Drive, Kohler, Wisconsin 53044, 1-800-783-7546.

TO THE EXTENT PERMITTED BY LAW, ALL IMPLIED WARRANTIES INCLUDING THOSE OF MERCHANTABILITY AND FITNESS FOR A PARTICULAR PURPOSE ARE HEREBY DISCLAIMED. KOHLER CO. AND SELLER HEREBY DISCLAIM ANY LIABILITY FOR SPECIAL, INCIDENTAL, OR CONSEQUENTIAL DAMAGES. Some states/provinces do not allow limitations on how long an implied warranty lasts, or the exclusion or limitation of special, incidental or consequential damages, so these limitations and exclusions may not apply to you. This warranty gives you specific legal rights. You may have other rights which vary from state/province to state/province.

This is the exclusive written warranty for Kohler Co.

1218556-2-G



É.-U./Canada: 1-800-STERLING (1-800-783-7546)
Mexique: 001-877-680-1310

SterlingPlumbing.com

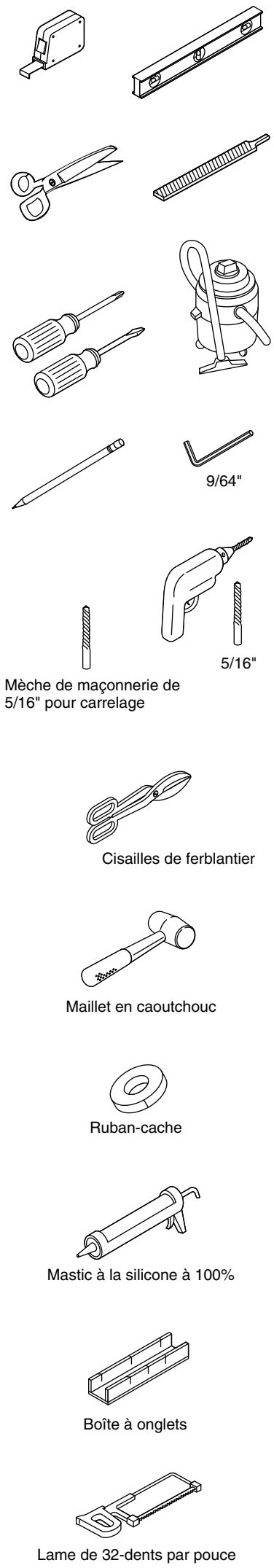
Informations de première importance!

Lire avant l'installation!

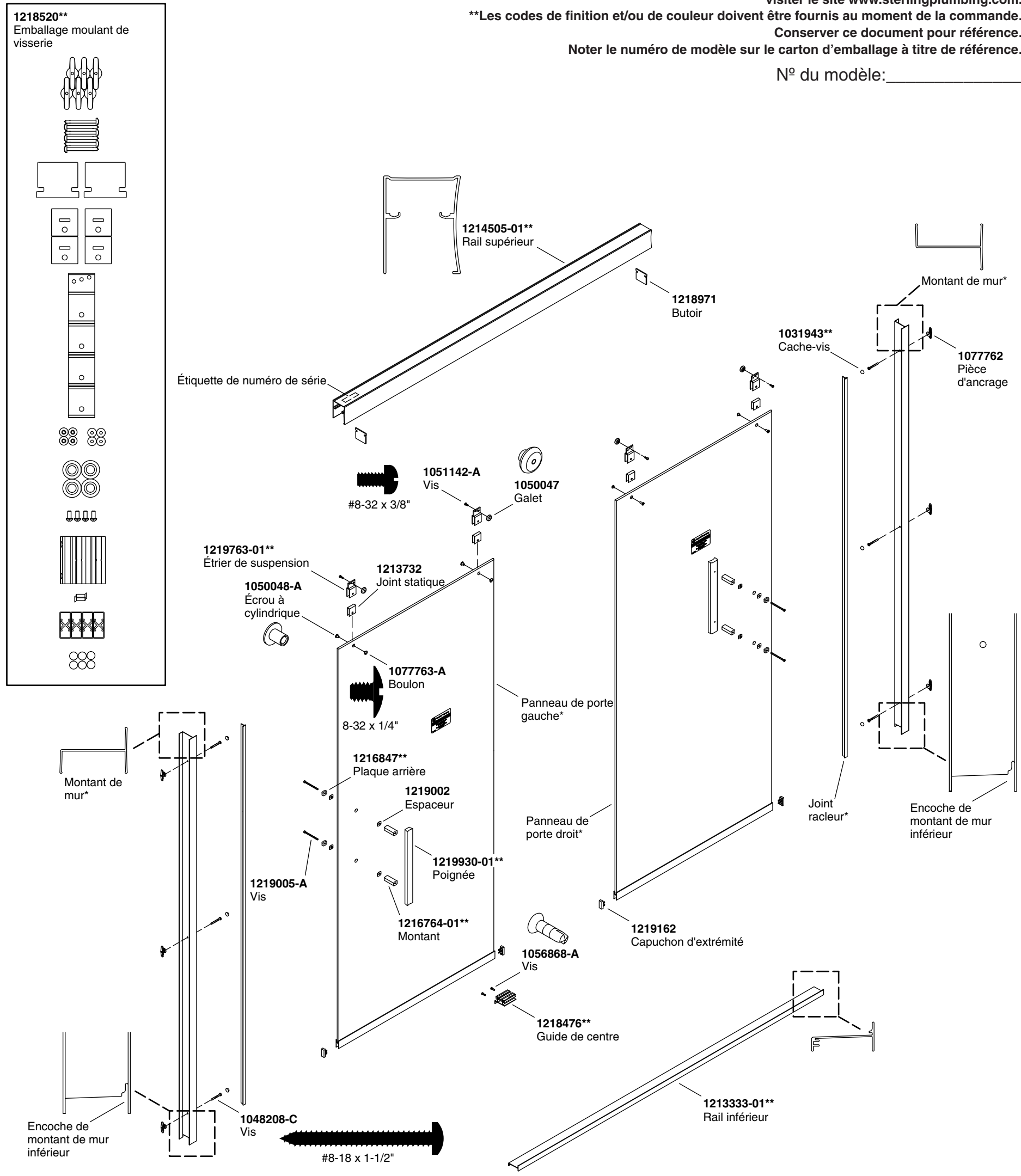
- AVERTISSEMENT: Risque de blessures graves.** Des dommages avant l'installation peuvent entraîner des éclatements de verre. Inspecter le verre et toutes les pièces pour y rechercher des dommages avant l'installation.
 - AVERTISSEMENT: Risque de blessures graves.** Une installation incorrecte peut entraîner des éclatements de verre. Suivre toutes les instructions d'installation.
 - AVERTISSEMENT: Risque de blessures graves.** Ne pas couper le verre trempé. Le verre trempé éclate lorsqu'il est coupé.
 - AVERTISSEMENT: Risque de blessures graves.** La porte de la douche et les panneaux latéraux peuvent éclater. Inspecter régulièrement le verre et toutes les pièces pour y rechercher des dommages, ou des pièces manquantes ou desserrées.
 - AVERTISSEMENT: Risque de blessures graves.** Toujours porter des lunettes de sécurité pendant la découpe et le perçage.
- IMPORTANT!** Ne pas toucher les bords du verre trempé avec des outils ou d'autres objets durs. Ne pas poser le verre trempé non encadré directement sur le plancher ou sur une surface dure.
- IMPORTANT!** Laisser ce manuel pour l'utilisateur final. Lire ces instructions avant d'installer ou d'utiliser ce produit.
- IMPORTANT!** Ne pas couper le rail supérieur à la même longueur que le rail inférieur.
- AVIS:** La garantie ne s'applique pas aux produits qui ont été modifiés ou altérés d'une autre façon que celle permise de manière expresse dans le guide d'installation et d'entretien.
- Les murs doivent être compris dans un rayon de 3/8" (10 mm) de l'aplomb. Couvrir le drain avec du ruban adhésif pour éviter de perdre les petites pièces.
- Suivre les instructions du fabricant du mastic à la silicone en ce qui concerne l'application et le temps de prise.
- Pour regarder cette vidéo d'installation en ligne, visiter le site www.sterlingplumbing.com.
- Pour tout renseignement sur l'entretien, le nettoyage et autre, visiter le site www.sterlingplumbing.com/care-and-cleaning.

Lire et suivre toutes les instructions.

Outils requis



Identification des pièces



*Besoin d'aide? Appeler le centre de services à la clientèle de STERLING au 1-800-STERLING (1-800-783-7546).
Pour tout renseignement sur les pièces de rechange, l'entretien, le nettoyage, et autre, visiter le site www.sterlingplumbing.com.
**Les codes de finition et/ou de couleur doivent être fournis au moment de la commande.
Conserver ce document pour référence.
Noter le numéro de modèle sur le carton d'emballage à titre de référence.
N° de modèle: _____

1 Mesurer la distance "A." Soustraire 1/4" (6 mm) ou la largeur d'un crayon numéro 2 de "A" et couper le rail inférieur.

2 Positionner le rail inférieur sur le centre du rebord. Si nécessaire, limer les extrémités pour faire correspondre les coins.

3 Centrer le rail inférieur sur le rebord avec le pied dirigé vers l'extérieur. Faire tenir le rail inférieur en place avec du ruban adhésif et marquer l'emplacement.

4 Important! Le rail inférieur et le montant du mur doivent être à plat contre le rebord de la douche et le mur. Si nécessaire, couper et limer le montant de mur. Utiliser une pièce de monnaie pour faire correspondre et transférer le rayon du coin de la douche au montant du mur.

5 Positionner les montants de mur par-dessus le rail inférieur. Le pied long de chaque montant de mur est tourné vers l'extérieur de la douche. Mettre les deux montants de mur d'aplomb. Marquer les trous de vis.

6 Retirer les montants de murs. Percer des trous de 5/16" dans les murs et insérer les chevilles d'ancrage.

7 Repositionner les deux montants de mur. Sécuriser les montants de mur avec des vis.

8 Mesurer la distance "B" au-dessus des montants de murs. Soustraire 1/32" (1 mm) ou la largeur d'une lame de scie de "B." Marquer et couper le rail supérieur.

9 Placer le rail supérieur par-dessus les montants muraux (chacun des côtés peut être tourné vers l'extérieur). À chaque extrémité du rail supérieur, insérer et tourner un butoir pour le mettre en place par-dessus les rails. Glisser les butoirs contre les montants de mur.

10 Sur les deux portes, enfilez un joint statique par-dessus le panneau de verre et dans chaque trou de fixation. Pousser l'étrier de suspension sur le joint et aligner les étriers de suspension avec les trous de fixation.

11 Tout en appuyant vers le bas sur les étriers de suspension, utiliser des tournevis pour visser les boulons dans l'écrou à portée cylindrique. Serrer de manière à fixer solidement les étriers de suspension en place.

12 Avant de poursuivre, identifier le panneau de porte à poser sur le rail intérieur. Le panneau intérieur sera le panneau de porte le plus proche de la pomme de douche. Une fois que le panneau intérieur est en place, l'étiquette doit être sur l'extérieur de la douche et le trou de la poignée à côté du montant de mur.

13 Sur le panneau intérieur, monter un galet sur le trou du milieu de chaque étrier de suspension. Poser les galets sur le côté du panneau de porte opposé à l'étiquette.

14 Soulever le panneau intérieur pour le poser sur le rail intérieur. L'étiquette est placée vers l'extérieur de la douche.

15 Sur le panneau extérieur, assembler un galet sur le trou du milieu de chaque étrier de suspension. Installer les galets sur le même côté du panneau de porte que l'étiquette.

16 Soulever le panneau extérieur pour le poser sur le rail extérieur. L'étiquette est placée vers l'extérieur de la douche.

17 Mesurer et marquer le centre du rail inférieur. Placer le guide sous la lèvre de rail inférieur. Centrer le guide sur le rail inférieur et faire glisser un de ses pieds dans le cadre de chaque panneau de porte.

18 Tout en maintenant le guide en place, glisser les portes d'un mur à l'autre. Si l'un des panneaux se coince ou s'il doit être ajusté, retirer la porte et placer les galets dans d'autres trous de manière à élever ou à baisser la vitre.

19 Maintenir le guide en place et le sécuriser avec les deux vis autotaraudeuses. Ne pas trop serrer!

20 Insérer les bouchons dans les coins inférieurs de chaque porte de douche.

21 Désassembler la porte-serviettes. Enfoncer un espaceur sur chaque plaque arrière et chaque montant. Utiliser une clé hexagonale de 9/64\" pour monter les poignées comme sur l'illustration. Sur le panneau extérieur, la poignée se monte sur l'extérieur de la douche. Sur le panneau intérieur, la poignée se monte sur l'intérieur de la douche.

22 À l'extérieur de la douche, utiliser du mastic à la silicone pour sceller le long de toute la longueur des montants de mur et du rail inférieur.

23 À l'intérieur de la douche, utiliser du mastic à la silicone pour sceller le long de toute la longueur des montants de mur et à l'emplacement où les montants de mur entrent en contact avec le rail inférieur.

24 **Joint racleur pour confinement de l'eau:** Mesurer la hauteur de l'ouverture de la porte et ajouter 1/2\" (13 mm). Couper les deux joints racleurs à cette mesure. Pour éviter une interférence avec l'encadrement du panneau de porte, encocher le bas de chaque joint racleur.

25 Le joint racleur doit reposer sur le bord supérieur du rail inférieur et se prolonger dans le rail supérieur. Retirer le dos adhésif et attacher sur le montant de mur comme sur l'illustration.

Dépannage

Symptôme: Alignement	Action recommandée
1. Le haut du panneau de porte est incliné dans la direction opposée au mur.	A. Retirer le panneau de la porte du rail supérieur et abaisser le galet qui est le plus proche du mur. Voir l'étape 18.
2. Le bas du panneau de porte est incliné dans la direction opposée au mur.	A. Retirer le panneau de la porte du rail supérieur et élever le galet qui est le plus proche du mur. Voir l'étape 18.
3. Le panneau de la porte ne touche pas le butoir.	A. Déterminer si le haut ou le bas du panneau de porte est le plus proche du mur, puis ajuster le galet qui est le plus proche du mur.
4. Le rail inférieur est mal coupé ou biaisé.	A. Le côté à encoche du montant de mur se place sur le rail inférieur pour couvrir tout défaut de coupe. Mastiquer conformément aux instructions pour assurer une bonne étanchéité à l'eau. Voir l'étape 23.
Symptôme: Présence de fuites d'eau	Action recommandée
1. Fuites d'eau entre les panneaux.	A. Lors de la douche, s'assurer que le panneau intérieur se trouve contre le mur de la pomme de douche.
2. Fuites d'eau entre le montant de mur et le panneau de la porte.	A. Ajuster le panneau de la porte pour l'aligner sur le montant de mur. Commander et installer la trousse d'étanchéité optionnelle 1303268.
3. De l'eau fuit sous le rail inférieur.	A. Vérifier que le mastic à la silicone est appliqué correctement. Voir les étapes 22 et 23. Appliquer plus de mastic à la silicone à l'emplacement de la fuite.
Symptôme: Fonctionnement (ouverture/fermeture)	Action recommandée
1. Le panneau intérieur et/ou extérieur est difficile à déplacer.	A. S'assurer qu'il y a un espacement entre le guide et le panneau de la porte. S'il n'y a pas d'espacement, abaisser les galets. B. S'assurer que le guide central intérieur est bien fixé sur les vis autotaraudeuses. Voir l'étape 19. C. S'assurer que les galets sont correctement montés. Voir les étapes 13, 14, 15, et 16. D. Nettoyer tous les débris dans la rainure du rail supérieur. E. Vérifier que l'étrier de suspension est serré contre le verre.

Garantie

Garantie STERLING® – Portes de baignoire et de douche
Limitée de 5 ans
 SP2375, Série 5100, Série 5300, Série 5400, Série 6300, Série 6500
Limitée de 3 ans
 Série 1500, Série 1900, Série 2200, Série 4600, Série 4700, Série 4800, Série 4900, Série 5900
Limitée de 1 an
 Série 500, Série 600, Série 660, Série 670, Série 690, Série 950, Série 2300, Série 3100

Selon la classification précisée ci-dessus, les portes de baignoire et de douche STERLING sont couvertes par une garantie limitée contre tout défaut de fabrication à partir de la date d'achat et pour la période de garantie indiquée pour le produit.

Si un vice est découvert au cours d'une utilisation normale, Kohler Co. choisira, à sa discrétion, la réparation, le remplacement ou la rectification de l'appareil, après inspection par Kohler Co. durant la période susmentionnée. Si le remplacement est nécessaire, Kohler Co. n'est pas responsable des frais d'enlèvement ou d'installation. Les dommages causés par une manipulation incorrecte, une installation erronée ou un entretien non adéquat ne sont pas considérés comme étant des vices de fabrication, et ne sont pas couverts par la présente garantie. Cette garantie est valide pour l'acquéreur d'origine uniquement.

Pour obtenir le service de garantie, contacter Sterling, par l'intermédiaire du plombier, centre de rénovation, revendeur ou distributeur ou bien par écrit à l'adresse suivante Sterling, Consumer Services, 444 Highland Drive, Kohler, Wisconsin 53044, 1-800-783-7546.

DANS LA MESURE PRÉVUE PAR LA LOI, TOUTES LES GARANTIES TACITES, Y COMPRIS CELLES DE COMMERCIALITÉ ET D'ADAPTATION À UN USAGE PARTICULIER, SONT PAR LA PRÉSENTE REJETÉES. KOHLER CO. ET LE REVENDEUR DÉCLINENT PAR LES PRÉSENTES TOUTE RESPONSABILITÉ EN CAS DE DOMMAGES PARTICULIERS, ACCESSOIRES OU INDIRECTS. Certains états et provinces ne permettent pas de limite sur la durée de la garantie tacite, ni l'exclusion ou la limite des dommages particuliers, accessoires ou indirects, et, par conséquent, lesdites limites et exclusions peuvent ne pas s'appliquer à votre cas. Cette garantie vous donne des droits juridiques particuliers. Vous pouvez également avoir d'autres droits qui varient d'un État ou d'une province à l'autre.

Ceci constitue la garantie écrite exclusive de Kohler Co.

11 Mientras presiona hacia abajo los soportes de suspensión, con destornilladores enrosque el perno en la tuerca cilíndrica. Apriete hasta que los soportes de suspensión queden firmemente fijos en su lugar.

12 Antes de continuar, identifique el panel de puerta que se instalará en el carril interior. El panel interior será el panel de puerta más cercano a la cabeza de la ducha. Cuando el panel interior esté en posición, la etiqueta quedará en el exterior de la ducha y el orificio para manija quedará junto a la jamba mural.

13 En el panel interior, ensamble una rueda en el orificio intermedio de cada soporte de suspensión. Instale las ruedas en el lado del panel de la puerta opuesto a la etiqueta.

14 Levante el panel interior sobre el carril interior. La etiqueta queda hacia el exterior de la ducha.

15 En el panel exterior ensamble una rueda al orificio central de cada soporte de suspensión. Instale las ruedas en el lado del panel de puerta que lleva la etiqueta.

16 Levante el panel exterior al carril exterior. La etiqueta queda de cara al exterior de la ducha.

17 Mida y marque el centro del carril inferior. Coloque la guía debajo del labio del carril inferior. Centre la guía en el carril inferior y deslice una pata de la guía dentro del marco de cada panel de puerta.

18 Mientras sostiene la guía en su lugar, deslice las puertas a pared a pared. Si uno de los paneles se atora o requiere ajuste, retire la puerta y coloque las ruedas en orificios nuevos para subir o bajar el vidrio.

19 Sostenga la guía en su lugar y fjela con dos tornillos autorrosantes. ¡No apriete demasiado!

20 Introduzca las tapas finales en las esquinas inferiores de cada una de las puertas de la ducha.

21 Desensamble el toallero de barra. Presione un espaciador en cada placa de respaldo y en cada poste. Utilice una llave hexagonal de 9/64\"/>

22 Por fuera de la ducha, utilice sellador de silicona para sellar a todo lo largo de las jambas murales y del carril inferior.

23 Por dentro de la ducha, utilice sellador de silicona para sellar a todo lo largo de las jambas murales y donde las jambas murales hacen contacto con el carril inferior.

24 Sello de barrido opcional para contener el agua: Mida la altura de la abertura de la puerta y agregue 1/2\"/>

25 El sello de barrido debe descansar en el borde superior del carril inferior y penetrar dentro del carril inferior. Retire el papel protector adhesivo y fjelo a la jamba mural como se muestra.

Guía para resolver problemas

Síntoma: Alineación	Acción recomendada
1. La parte superior del panel de puerta está inclinada hacia el lado opuesto de la pared.	A. Retire el panel de puerta del carril superior y baje la rueda más cercana a la pared. Vea el paso 18.
2. La parte inferior del panel de puerta está inclinada hacia el lado opuesto de la pared.	A. Retire el panel de puerta del carril superior y suba la rueda que está más cerca de la pared. Vea el paso 18.
3. El panel de puerta no toca el tope.	A. Determine si la parte superior o la parte inferior del panel de puerta está más cerca de la pared, y luego ajuste la rueda que está más cerca de la pared.
4. El carril inferior se cortó mal o sesgado.	A. La jamba mural con muescas queda sobre el carril inferior para cubrir cortes mal hechos o sesgados. Selle como se indica para asegurar que el sello sea correcto e impermeable. Vea el paso 23.
Síntoma: Fugas de agua	Acción recomendada
1. Se fuga agua entre los paneles.	A. Al ducharse, asegúrese de que el panel interior esté contra la pared donde está la cabeza de ducha.
2. Se fuga agua entre la jamba mural y el panel de puerta.	A. Ajuste el panel de puerta para que quede alineado con la jamba mural. Haga un pedido del kit de sello opcional, 1303268.
3. Se fuga agua por debajo del carril inferior.	A. Verifique que el sellador de silicona esté correctamente aplicado. Vea los pasos 22 y 23. Aplique más sellador de silicona en el lugar de la fuga.
Síntoma: Funcionamiento (abrir/cerrar)	Acción recomendada
1. El panel interior y/o exterior se mueve con dificultad.	A. Asegúrese de que haya una separación entre la guía y el panel de la puerta. Si no hay separación, baje las ruedas. B. Asegúrese de que la guía central interior esté bien fija con los tornillos autorrosantes. Vea el paso 19. C. Asegúrese de que las ruedas estén bien instaladas. Vea los pasos 13, 14, 15 y 16. D. Limpie la suciedad que pueda haber en la ranura del carril superior. E. Asegúrese de que el soporte de suspensión esté apretado al vidrio.

Garantía

Garantía de STERLING® – Puertas de bañera y ducha

Limitada de 5 años

SP2375, Serie 5100, Serie 5300, Serie 5400, Serie 6300, Serie 6500

Limitada de 3 años

Serie 1500, Serie 1900, Serie 2200, Serie 4600, Serie 4700, Serie 4800, Serie 4900, Serie 5900

Limitada de 1 año

Serie 500, Serie 600, Serie 660, Serie 670, Serie 690, Serie 950, Serie 2300, Serie 3100

De acuerdo a la clasificación arriba descrita, se garantiza que las puertas de bañeras y duchas STERLING están libres de defectos de fabricación dentro del periodo de garantía limitada del modelo específico, a partir de la fecha de venta.

Kohler Co., a su criterio, reparará, rectificará o reemplazará una unidad en los casos en que la inspección realizada por Kohler Co. determine que dichos defectos ocurrieron durante el uso normal dentro del periodo de cobertura indicado anteriormente. Kohler Co. no se hace responsable de costos de desinstalación o instalación donde se reemplace el producto. Los daños que resulten de errores de manejo, instalación o mantenimiento inadecuado no serán considerados como defectos de fabricación y no estarán cubiertos por esta garantía. Esta garantía es válida únicamente para el comprador consumidor original.

Para obtener el servicio de garantía comuníquese con Sterling, a través de su contratista de plomería, centro de remodelación, mayorista o distribuidor, o llame o escriba a Sterling, Consumer Services, 444 Highland Drive, Kohler, Wisconsin 53044, 1-800-783-7546.

EN LA MEDIDA QUE LA LEY LO PERMITA, POR MEDIO DE LA PRESENTE SE DESCARGA RESPONSABILIDAD DE TODA GARANTÍA IMPLÍCITA, INCLUIDA LA DE COMERCIALIZACIÓN E IDONEIDAD PARA UN USO DETERMINADO. KOHLER CO. Y EL VENDEDOR POR MEDIO DE LA PRESENTE DESCARGAN TODA RESPONSABILIDAD POR CONCEPTO DE DAÑOS PARTICULARES, INCIDENTALES O INDIRECTOS. Algunos estados/provincias no permiten limitaciones en cuanto a la duración de una garantía implícita o a la exclusión o limitación de daños particulares, incidentales o indirectos, por lo que estas limitaciones y exclusiones pueden no aplicar a su caso. Esta garantía le otorga ciertos derechos legales específicos. Además, usted puede tener otros derechos que varían de estado a estado y provincia a provincia. Esta es la garantía exclusiva por escrito de Kohler Co.