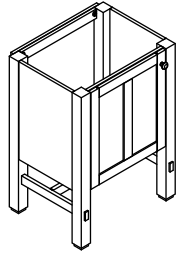


Installation and Care Guide

Vanity

K-2604

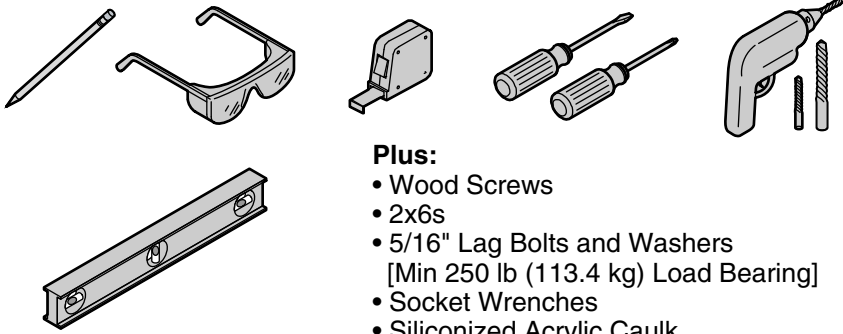


Français, page "Français-1"
Español, página "Español-1"

THE BOLD LOOK
OF **KOHLER**®

1207226-2-A

Tools



Plus:

- Wood Screws
- 2x6s
- 5/16" Lag Bolts and Washers
[Min 250 lb (113.4 kg) Load Bearing]
- Socket Wrenches
- Siliconized Acrylic Caulk

Important Information



CAUTION: Risk of property damage. Do not modify the vanity. Doing so will compromise structural stability and may cause property damage.



CAUTION: Risk of property damage. Use care when moving the vanity to avoid impacting, sliding, or side-loading the legs.

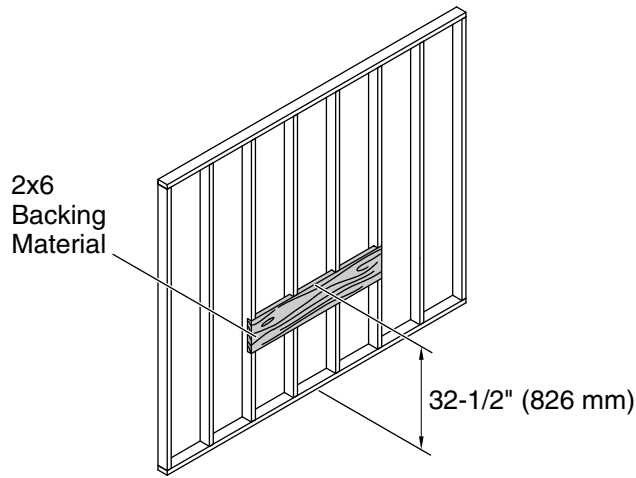


CAUTION: Risk of property damage. Select 250 lb (113.4 kg) load bearing 5/16" lag bolts with a length to clear obstacles in the wall **and** 5/16" washers. Calculate proper lag bolt length by adding the following: 1-1/2" (38 mm) backing material + wallboard thickness + back rail thickness.

NOTICE: Siliconized acrylic caulk **must** be used to secure the sink to the vanity. Do not use 100% silicone sealant which will damage the finish of the vanity.

NOTICE: The finished wall must be straight and plumb to ensure proper support of the vanity and alignment of the sink and door.

- Observe all local plumbing and building codes.
- Provide 2x6 backing material behind the finished wall to properly support the vanity.



1. Prepare the Site

NOTICE: If the K-2607 bridge cabinet will also be installed, extend the backing material a minimum of 12" (305 mm) beyond the width of the vanity on the side where the bridge will be installed.

NOTICE: To properly secure the vanity, the top of the required 2x6 backing material must be 32-1/2" (826 mm) from the finished floor.

- Measure and mark 32-1/2" (826 mm) up from the finished floor. This will be the height from the finished floor to the top of the 2x6 backing material.
- Ensure there are no obstructions in the wall (such as wiring or plumbing) from the marked height down to the floor. If there are obstructions, select another area to install the vanity.

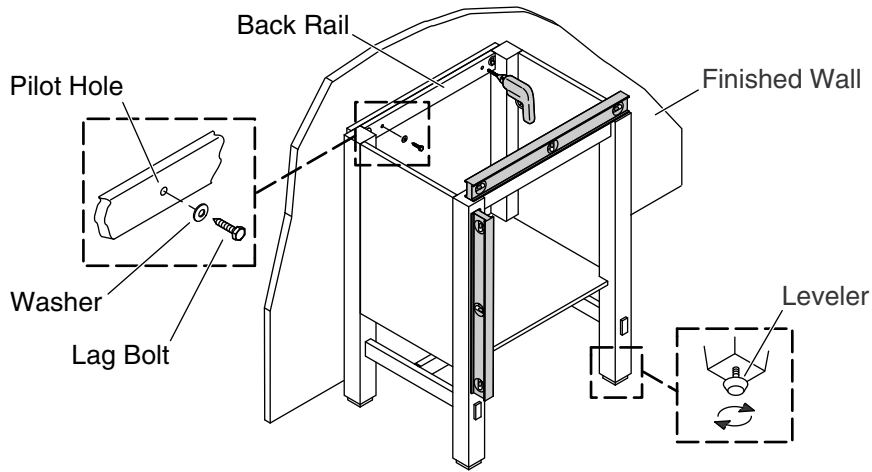
NOTICE: Extend the backing material beyond the width of the vanity to the nearest stud to ensure proper support for the vanity.

- Front-notch the studs 1-1/2" (38 mm) to ensure the 2x6 backing material is flush against the studs.
- Secure the 2x6 backing material to the studs with framing nails.
- Rough-in the water supply and drain lines into the rough-in plumbing area of the vanity.

NOTICE: The finished wall must be straight and plumb to ensure proper support of the vanity and alignment of the sink and door.

Prepare the Site (cont.)

- Complete the finished wall. Make sure the finished wall is straight and plumb, and the floor is flat and perpendicular to the finished wall.



2. Secure the Vanity

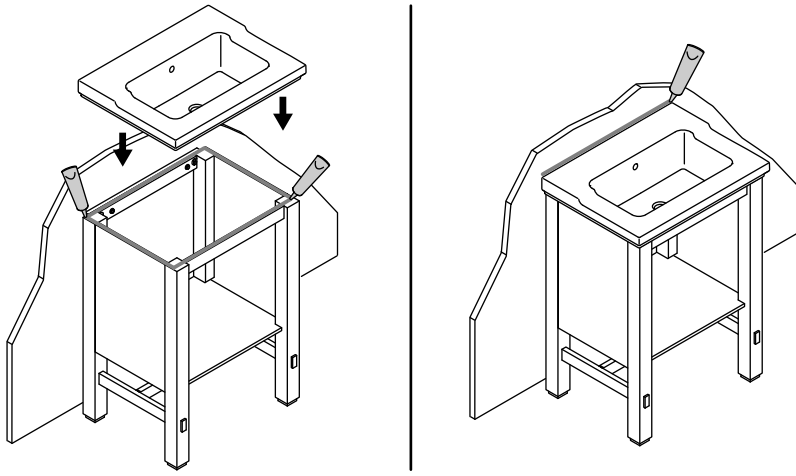


CAUTION: Risk of property damage. Use care when moving the vanity to avoid impacting, sliding, or side-loading the legs.



CAUTION: Risk of property damage. Select 250 lb (113.4 kg) load bearing 5/16" lag bolts with a length that can safely clear obstacles in the wall **and** 5/16" washers. Calculate the proper length of the lag bolts by adding the following: 1-1/2" (38 mm) backing material + wallboard thickness + back rail thickness.

- With assistance, lift and place the vanity in position against the finished wall. **Do not drag the vanity into position.**
- Verify the vanity is level and the back rail is plumb against the wall. If necessary, turn the leveler(s) to adjust the unit.
- Using a 1/4" drill bit, drill two pilot holes through the back rail and the finished wall. Verify the pilot holes are positioned to ensure the lag bolts will engage the 2x6 backing material.
- Secure the vanity to the finished wall with two 5/16" lag bolts and washers (not provided).



3. Install the Bathroom Sink



CAUTION: Risk of personal injury. Vitreous china sinks are very heavy. Get help lifting and aligning the sink.

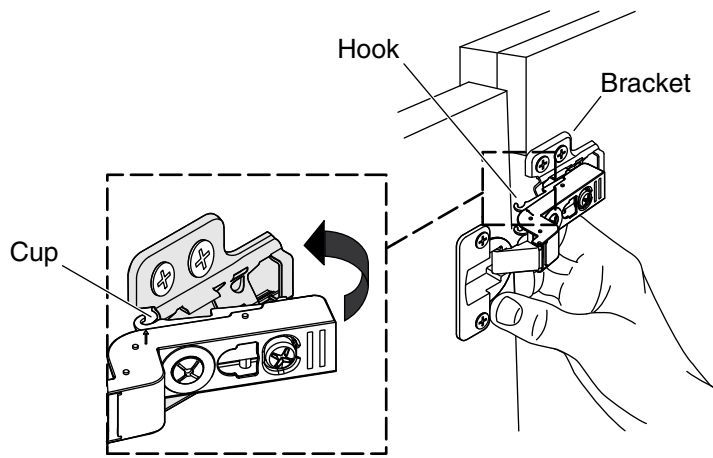
- Install the faucet (if applicable) and drain to the sink. Refer to the faucet and drain manufacturer's installation instructions.

NOTICE: Siliconized acrylic caulk **must** be used to secure the sink to the vanity. Do not use 100% silicone sealant which will damage the vanity finish.

- Run a 1/4" (6 mm) continuous bead of siliconized acrylic caulk around the top of the vanity, as illustrated.

NOTE: The sink is properly positioned when: (1) the back edge of the sink is flush against the finished wall and (2) the overhang on the left, right, and front side of the sink is equal on each side of the vanity.

- With assistance, lift and properly position the sink on top of the vanity.
- Immediately wipe away any excess caulk that contacts the vanity.
- Run a 1/8" (3 mm) bead of siliconized acrylic caulk along the top edge of the sink where it contacts the finished wall.

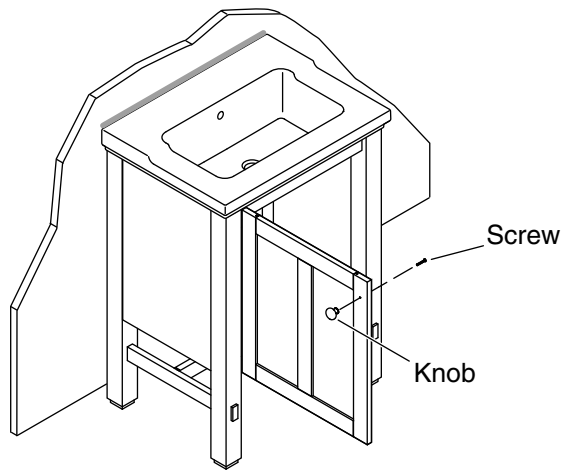


4. Install the Door

NOTE: To ease installation, get assistance supporting the door.

NOTE: The vanity comes with hinges installed on the inside left. To reverse door swing, use the included template (1181754-7) to mount brackets to the opposite side of the vanity.

- Align the hinge hooks with the cup of the top bracket.
- Slide the hinge onto the top bracket.
- Clip the hinge onto the bracket to secure.
- Repeat for the lower hinge.



5. Complete the Installation

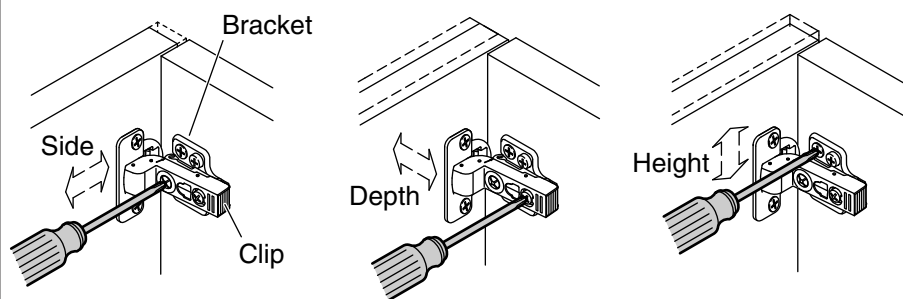
Install the Door Knob

- From the back side of the door, insert the screw through the predrilled hole.
- Thread the knob onto the screw. Tighten securely.

Install the Bridge Cabinet (Optional)

- Refer to the installation instructions packed with the K-2607 bridge cabinet.

Adjustments



Door Adjustments

Adjustment

- Refer to the illustration and note the screwdriver location for the desired adjustment.

Removal

- Apply a small amount of leverage to the door with one hand to keep the door in the full open position.
- Press the clip to release the hinge from its bracket.
- Move the door forward to slide the hinges off the brackets.

Care and Cleaning

For best results, keep the following in mind when caring for your KOHLER product:

Vitreous China and Fireclay

- Use a mild detergent such as liquid dishwashing soap and warm water for cleaning. Do not use abrasive cleaners that may scratch or dull the surface.
- Carefully read the cleaner product label to ensure the cleaner is safe for use on the material.
- Always test your cleaning solution on an inconspicuous area before applying to the entire surface.
- Do not allow cleaners to sit or soak on the surface.

Care and Cleaning (cont.)

- Wipe surfaces clean and rinse completely with water immediately after cleaner application. Rinse and dry any overspray that lands on nearby surfaces.
- Use a soft, dampened sponge or cloth. Never use an abrasive material such as a brush or scouring pad to clean surfaces.

Wood Surfaces

- As with any smooth surface, avoid using abrasive cleaners as they will scratch the surface. Wipe the wood surface regularly to prevent buildup of soap and scum.
- To protect against scratches, use felt, leather, or cork under all items placed on the wood surface. To conceal scratches, a touch-up marker is available for order. Contact a Kohler distributor or call 1-800-4-KOHLER for ordering information.
- Do not expose wood furniture to direct sunlight, drying heat sources, or dampness.
- Dust frequently with a soft cloth in the direction of the grain. Use only products specifically made for cleaning wood. Avoid using oily polishes or waxes, or products containing silicone. Blot spills immediately with a soft, damp cloth.
- Every six months, remove soil buildup by rubbing with a soft cloth dampened in a 50/50 solution of warm water and an ammonia-free detergent. Wipe clean with a cloth dampened in warm water, then wipe dry.

For detailed cleaning information and products to consider, visit www.kohler.com/clean. To order Care & Cleaning information, call 1-800-456-4537.

Warranty

ONE-YEAR LIMITED WARRANTY

KOHLER plumbing products are warranted to be free of defects in material and workmanship for one year from date of installation.

Kohler Co. will, at its election, repair, replace or make appropriate adjustment where Kohler Co. inspection discloses any such defects occurring in normal usage within one (1) year after installation. Kohler Co. is not responsible for removal or installation costs. **Use of in-tank toilet cleaners will void the warranty.**

To obtain warranty service contact Kohler Co. either through your

Warranty (cont.)

Dealer, Plumbing Contractor, Home Center or E-tailer, or by writing Kohler Co., Attn.: Customer Care Center, 444 Highland Drive, Kohler, WI 53044, USA, or by calling 1-800-4-KOHLER (1-800-456-4537) from within the USA and Canada, and 001-800-456-4537 from within Mexico, or visit www.kohler.com within the USA, www.ca.kohler.com from within Canada, or www.mx.kohler.com in Mexico.

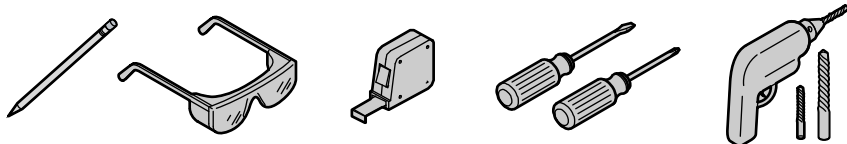
IMPLIED WARRANTIES INCLUDING THAT OF MERCHANTABILITY AND FITNESS FOR A PARTICULAR PURPOSE ARE EXPRESSLY LIMITED IN DURATION TO THE DURATION OF THIS WARRANTY. KOHLER CO. AND/OR SELLER DISCLAIM ANY LIABILITY FOR SPECIAL, INCIDENTAL OR CONSEQUENTIAL DAMAGES. Some states/provinces do not allow limitations on how long an implied warranty lasts, or the exclusion or limitation of special, incidental or consequential damages, so these limitations and exclusions may not apply to you. This warranty gives you specific legal rights. You may also have other rights which vary from state/province to state/province.

This is Kohler Co.'s exclusive written warranty.

Guide d'installation et d'entretien

Meuble de toilette

Outils



Plus:

- Vis à bois
- Lambourde de 2x6
- Tire-fonds de 5/16" et rondelles [capacité de charge min 250 lb (113,4 kg)]
- Clés à douilles
- Mastic à l'acrylique siliconée

Informations importantes



ATTENTION: Risque de dommages matériels. Ne pas modifier le meuble de toilette. Ceci compromettrait la stabilité structurelle et pourrait causer des dommages matériels.



ATTENTION: Risque de dommages matériels. Procéder avec précaution lors du déplacement du meuble afin d'éviter d'avoir un impact sur les pieds, ou de faire glisser ou de charger ceux-ci sur le côté.



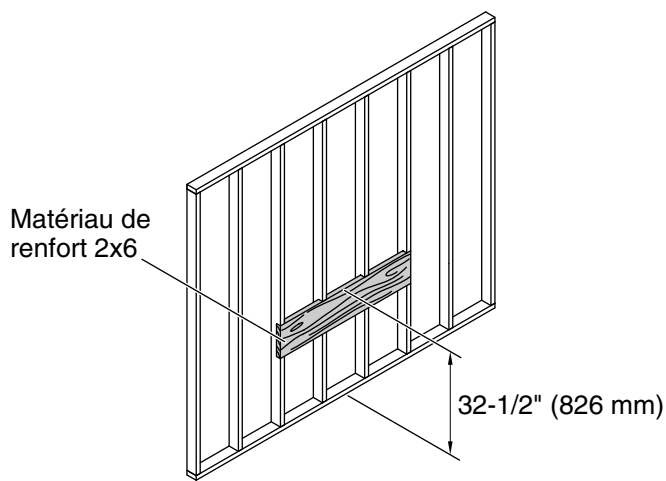
ATTENTION: Risque de dommages matériels. Choisir des tire-fonds de 5/16" porteurs de 250 lb (113,4 kg) avec une longueur adéquate pour dégager les obstacles dans le mur, **ainsi que des rondelles de 5/16"**. Calculer une longueur de tire-fonds adéquate en ajoutant les valeurs suivantes: matériau de renfort de 1-1/2" (38 mm) + épaisseur de panneau mural + épaisseur de rail arrière.

AVIS: Du mastic à l'acrylique siliconisé **doit** être utilisé pour sécuriser le lavabo sur le meuble. Ne pas utiliser de matériau d'étanchéité à la silicone à 100%, car cela endommagera la finition du meuble.

Informations importantes (cont.)

AVIS: La finition murale doit être droite et d'aplomb afin d'assurer un support adéquat du meuble et un alignement correct du lavabo et de la porte.

- Respecter tous les codes de plomberie et de bâtiment locaux.
- Fournir un matériau de renfort de 2x6 derrière la finition murale pour soutenir correctement le meuble.



1. Préparer le site

AVIS: Si l'armoire pont K-2607 est également installée, prolonger le matériau de renfort de 12" (305 mm) minimum au-delà de la largeur du meuble sur le côté où le pont sera installé.

AVIS: Pour bien fixer le meuble, le dessus du matériau de renfort 2x6 requis doit se trouver à 32-1/2" (826 mm) du plancher fini.

- Mesurer et marquer 32-1/2" (826 mm) vers le haut à partir du plancher fini. Ceci sera la hauteur entre le plancher fini et le dessus du matériau de renfort 2x6.
- S'assurer qu'il n'y ait pas d'obstructions dans le mur (comme un câblage ou la plomberie) à partir de la hauteur marquée vers le plancher. Si il y a des obstructions, choisir une autre zone dans laquelle installer le meuble.

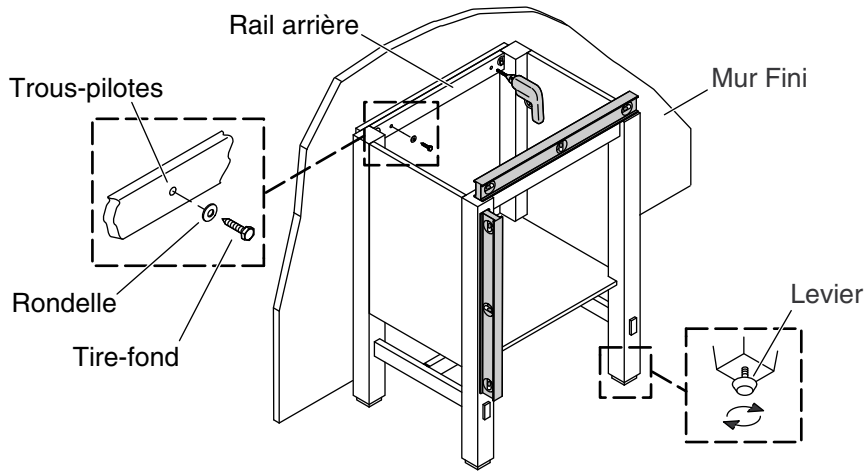
AVIS: Étendre le matériau de renfort au-delà de la largeur du meuble jusqu'au montant le plus proche afin d'assurer un support adéquat du meuble.

- Encocher les montants à l'avant de 1-1/2" (38 mm) afin d'assurer que le matériau de renfort 2x6 soit à ras contre les montants.
- Sécuriser le matériau de renfort 2x6 aux montants avec des clous de cadrage.
- Raccorder l'alimentation d'eau et les conduites de drain dans la zone de plomberie du raccordement du meuble.

Préparer le site (cont.)

AVIS: La finition murale doit être droite et d'aplomb afin d'assurer un support adéquat du meuble et un alignement correct du lavabo et de la porte.

- Terminer la finition murale. S'assurer que la finition murale est droite et d'aplomb, et que le sol est plat et perpendiculaire à la finition murale.



2. Sécuriser le meuble

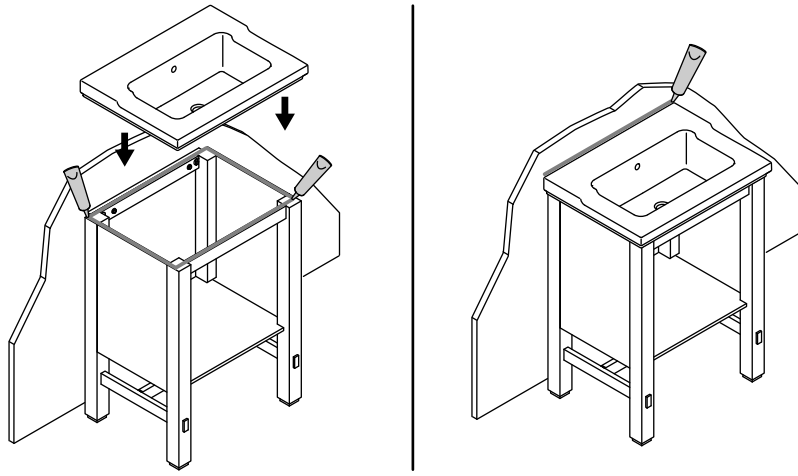


ATTENTION: Risque de dommages matériels. Procéder avec précaution lors du déplacement du meuble afin d'éviter d'avoir un impact sur les pieds, ou de faire glisser ou de charger ceux-ci sur le côté.



ATTENTION: Risque de dommages matériels. Choisir des tire-fonds de 5/16" porteurs de 250 lb (113,4 kg) avec une longueur adéquate pour dégager sans danger les obstacles dans le mur, **ainsi que des rondelles de 5/16"**. Calculer la longueur appropriée des tire-fonds en rajoutant ce qui suit: matériau de renfort de 1-1/2" (38 mm) + épaisseur de panneau mural + épaisseur de rail arrière.

- Avec de l'assistance, lever et placer le meuble dans l'emplacement prévu contre la finition murale. **Ne pas faire glisser le meuble en position.**
- Vérifier que le meuble est à niveau et que le rail arrière est d'aplomb contre le mur. Si nécessaire, tourner le(s) vérin(s) de calage pour ajuster l'ensemble.
- Utiliser un foret de 1/4" pour percer deux avant-trous à travers le rail arrière et la finition murale. Vérifier que les trous pilotes sont bien en place pour assurer que les tire-fonds seront engagés dans le matériau de renfort 2x6.
- Sécuriser le meuble sur la finition murale à l'aide de deux tire-fonds de 5/16" et des rondelles (non fournis).



3. Installer le lavabo



ATTENTION: Risque de blessures. Les lavabos en porcelaine vitrifiée sont très lourds. Demander de l'aide pour soulever et aligner le lavabo.

- ❑ Installer le robinet (si applicable) et le drain sur le lavabo. Se référer aux instructions d'installation du fabricant du robinet et du drain.

AVIS: Du mastic à l'acrylique siliconisé **doit** être utilisé pour sécuriser le lavabo sur le meuble. Ne pas utiliser de mastic d'étanchéité à la silicone à 100%, car cela endommagera la finition du meuble.

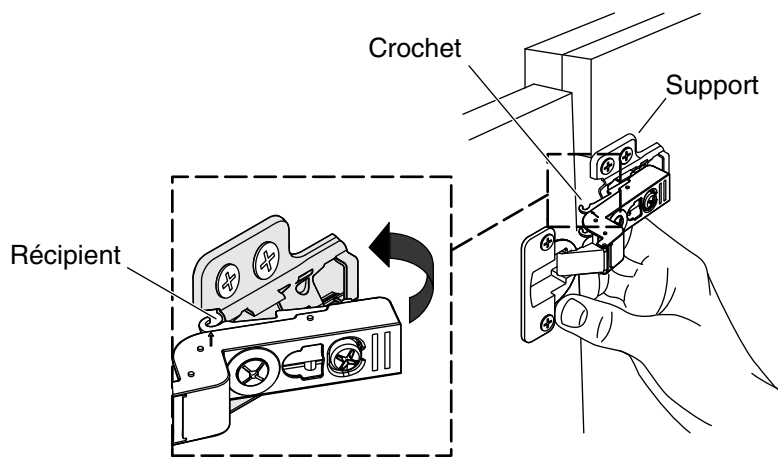
- ❑ Faire passer un boudin continu de mastic à l'acrylique siliconé de 1/4" (6 mm) autour du dessus du meuble, comme sur l'illustration.

REMARQUE: Le lavabo est positionné correctement lorsque: (1) le rebord arrière du lavabo est à ras contre la finition murale et (2) le dépassement à gauche, à droite et à l'avant du lavabo est égal sur chaque côté du meuble.

- ❑ Avec de l'assistance, soulever et positionner correctement le lavabo au-dessus du meuble.
- ❑ Essuyer immédiatement tout excès de mastic en contact avec le meuble.

Installer le lavabo (cont.)

- Poser un boudin continu de mastic à l'acrylique siliconé de 1/8" (3 mm) le long du rebord supérieur du lavabo au point de contact de celui-ci avec la finition murale.

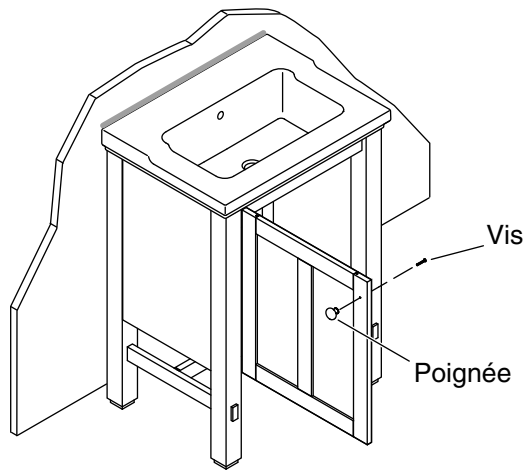


4. Installer la porte

REMARQUE: Pour faciliter l'installation, demander de l'aide pour supporter la porte.

REMARQUE: Le meuble de toilette est fourni avec les charnières installées sur le côté gauche intérieur. Pour inverser l'ouverture de porte, utiliser le modèle fourni (1181754-7) pour monter les supports sur le côté opposé du meuble.

- Aligner les crochets de la charnière avec la coupelle du support supérieur.
- Faire glisser la charnière sur le support supérieur.
- Attacher la charnière sur le support pour la sécuriser.
- Répéter la procédure pour la charnière inférieure.



5. Terminer l'installation

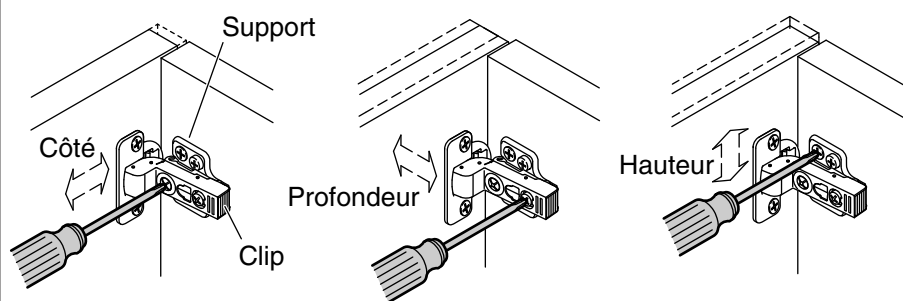
Installer le bouton de porte

- Insérer la vis à travers le trou percé au préalable, à partir de l'arrière de la porte.
- Enfiler le bouton sur la vis. Bien serrer.

Installer l'armoire pont (optionnel)

- Se référer aux instructions d'installation accompagnant l'armoire pont K-2607.

Ajustements



Ajustements de la porte

Ajustement

- Se référer à l'illustration et noter l'emplacement du tournevis pour le réglage souhaité.

Démontage

- Appliquer une petite quantité de levier à la porte avec une main pour garder la porte en position complètement ouverte.
- Appuyer sur le clip pour dégager la charnière de son support.
- Déplacer la porte vers l'avant pour faire glisser les charnières hors des supports.

Entretien et nettoyage

Pour obtenir les meilleurs résultats possibles, prendre ce qui suit en considération lors de l'entretien de votre produit KOHLER:

Porcelaine vitrifiée et argile réfractaire

- Utiliser un détergent doux comme du liquide pour vaisselle et de l'eau chaude pour nettoyer. Ne pas utiliser de nettoyeurs abrasifs qui pourraient rayer ou ternir la surface.
- Lire l'étiquette du produit de nettoyage avec le plus grand soin pour assurer que celui-ci peut être utilisé sans danger sur le matériau.
- Toujours tester la solution de nettoyage sur une surface non visible avant de l'appliquer sur l'ensemble de la surface.
- Ne pas laisser les nettoyeurs reposer ou tremper sur la surface.

Entretien et nettoyage (cont.)

- Essuyer les surfaces et rincer complètement avec de l'eau immédiatement après l'application du nettoyant. Rincer et sécher tout éclaboussement sur les surfaces avoisinantes.
- Utiliser une éponge ou un chiffon doux et humide. Ne jamais utiliser de matériau abrasif tel qu'une brosse ou une éponge à récurer pour nettoyer les surfaces.

Surfaces en bois

- Tel que pour toute surface lisse, éviter l'utilisation de nettoyants abrasifs car ils pourraient rayer la surface. Essuyer régulièrement la surface en bois pour éviter le dépôt de savon et de mousse.
- Pour éviter les rayures, utiliser du feutre, du cuir, ou du liège sous tout article posé sur la surface en bois. Un marqueur de retouches peut être commandé pour cacher les rayures. Contacter un distributeur Kohler ou appeler 1-800-4-KOHLER pour obtenir des renseignements sur les commandes.
- Ne pas exposer le meuble en bois à la lumière directe du soleil, aux sources de chaleur de séchage, ou à l'humidité.
- Épousseter fréquemment avec un chiffon doux dans le sens du grain. Utiliser uniquement des produits spécifiquement conçus pour le nettoyage du bois. Éviter d'utiliser des cires ou des produits à polir à base d'huile, ou des produits contenant de la silicone. Absorber immédiatement les taches avec un chiffon doux et humide.
- Tous les six mois, retirer l'accumulation de saleté en frottant avec un chiffon doux humidifié dans une solution 50/50 d'eau chaude et de détergent sans ammoniac. Bien essuyer avec un chiffon humidifié dans de l'eau chaude, puis sécher.

Pour obtenir des informations détaillées sur le nettoyage et les produits à considérer, consulter le site www.kohler.com/clean. Pour commander des informations sur l'entretien & le nettoyage, appeler le 1-800-456-4537.

Garantie

GARANTIE LIMITÉE D'UN AN

Les produits de plomberie KOHLER sont garantis contre tout vice de matériau et de fabrication pendant un an à partir de la date de l'installation.

Garantie (cont.)

Si un vice est découvert au cours d'une utilisation normale, Kohler Co. choisira, à sa discrétion, la réparation, le remplacement ou la rectification appropriée après inspection desdits vices par Kohler Co. pendant un (1) an à partir de la date d'installation. Kohler Co. n'est pas responsable des frais d'enlèvement ou d'installation. **L'utilisation de nettoyeurs à l'intérieur du réservoir annule la garantie.**

Pour obtenir le service de garantie, contacter Kohler Co., par l'intermédiaire du vendeur, plombier, centre de rénovation ou revendeur par internet, ou bien par écrit à l'adresse suivante Kohler Co., Attn.: Customer Care Center, 444 Highland Drive, Kohler, WI 53044, USA, ou appeler le 1-800-4-KOHLER (1-800-456-4537) à partir des É.-U. et du Canada, et le 001-800-456-4537 à partir du Mexique, ou consulter le site www.kohler.com aux É.-U., www.ca.kohler.com à partir du Canada, ou www.mx.kohler.com au Mexique.

LES GARANTIES TACITES, Y COMPRIS CELLES DE COMMERCIALITÉ ET D'ADAPTATION À UN USAGE PARTICULIER, SONT EXPRESSÉMENT LIMITÉE À LA DURÉE DE LA PRÉSENTE GARANTIE. KOHLER CO. ET/OU LE REVENDEUR DÉCLINENT TOUTE RESPONSABILITÉ CONTRE LES DOMMAGES PARTICULIERS, ACCESSOIRES OU INDIRECTS.

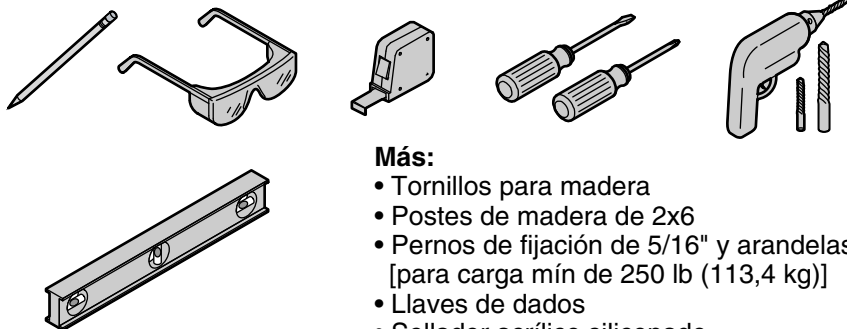
Certains états et provinces ne permettent pas de limite sur la durée de la garantie tacite, ni l'exclusion ou la limite des dommages particuliers, accessoires ou indirects, et, par conséquent, lesdites limites et exclusions peuvent ne pas s'appliquer à votre cas. Cette garantie vous donne des droits juridiques particuliers. Vous pouvez également avoir d'autres droits qui varient d'un état ou d'une province à l'autre.

Ceci constitue la garantie écrite exclusive de Kohler Co.

Guía de instalación y cuidado

Tocador

Herramientas



Más:

- Tornillos para madera
- Postes de madera de 2x6
- Pernos de fijación de 5/16" y arandelas [para carga mín de 250 lb (113,4 kg)]
- Llaves de dados
- Sellador acrílico siliconado

Información importante



PRECAUCIÓN: Riesgo de daños a la propiedad. No modifique el tocador. Si lo hace, reducirá la estabilidad estructural y podría causar daños materiales.



PRECAUCIÓN: Riesgo de daños a la propiedad. Tenga cuidado al mover el tocador a fin de evitar impactar, deslizar o cargar lateralmente las patas.



PRECAUCIÓN: Riesgo de daños a la propiedad. Seleccione pernos de fijación de 5/16" que soporten una carga de 250 lbs (113,4 kg) cuya longitud no interfiera con los obstáculos de la pared y arandelas de 5/16". Calcule la longitud correcta de los pernos de fijación sumando lo siguiente: Material de refuerzo de 1-1/2" (38 mm) + espesor del panel de pared + espesor del riel posterior.

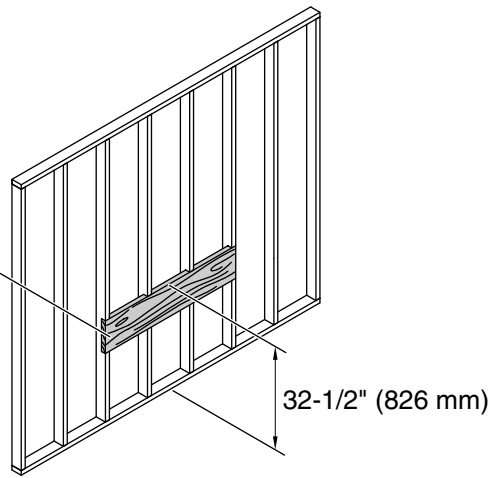
AVISO: Se **debe** utilizar sellador acrílico siliconado para fijar el lavabo al tocador. No utilice sellador 100% de silicona porque dañará el acabado del tocador.

AVISO: La pared acabada debe estar recta y aplomo para asegurar el soporte correcto del tocador y la alineación del lavabo y la puerta.

Información importante (cont.)

- Cumpla con todos los códigos locales de plomería y construcción.
- Proporcione material de refuerzo de 2x6 detrás de la pared acabada para soportar correctamente el tocador.

Material de refuerzo de 2x6



1. Prepare el sitio

AVISO: Si también va a instalar el gabinete puente K-2607, extienda el material de refuerzo un mínimo de 12" (305 mm) más allá del ancho del tocador en el lado donde se instalará el puente.

AVISO: Para fijar correctamente el tocador, la parte superior del refuerzo de 2x6 requerido debe estar a 32-1/2" (826 mm) del piso acabado.

- Mida y marque 32-1/2" (826 mm) hacia arriba desde el piso acabado. Ésta será la altura desde el piso acabado hasta la parte superior del refuerzo de 2x6.
- Asegúrese de que no haya obstrucciones en la pared (tal como cables o tuberías) desde la altura marcada hasta el piso. Si existen obstrucciones, seleccione otro área para instalar el tocador.

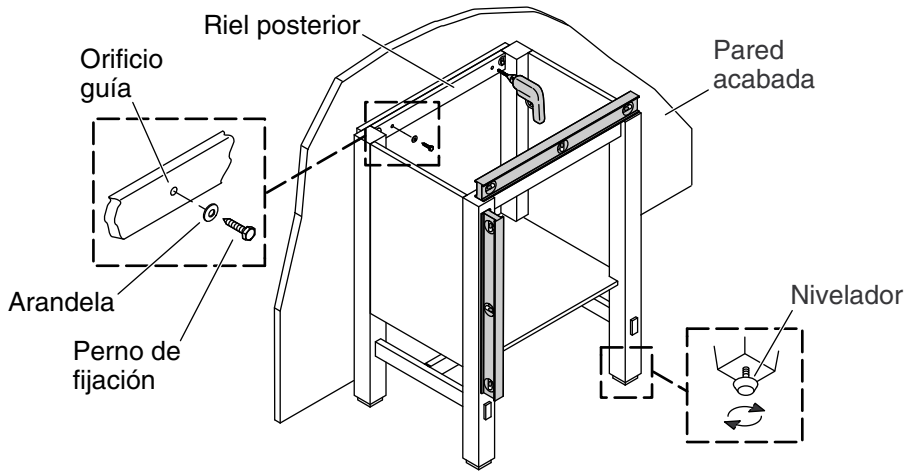
AVISO: Extienda el material de soporte más allá del ancho del tocador al poste de madera más cercano para asegurar el soporte adecuado para el tocador.

- Haga muescas en el frente de los postes espaciadas a 1-1/2" (38 mm) para asegurar que el material de refuerzo quede al ras con los postes.
- Fije el refuerzo de 2x6 a los postes con clavos para estructuras de madera.
- Instale las líneas del suministro de agua y de desagüe en el área para la plomería del tocador.

Prepare el sitio (cont.)

AVISO: La pared acabada debe estar recta y aplomo para asegurar el soporte correcto del tocador y la alineación del lavabo y la puerta.

- Termine la pared acabada. Asegúrese de que la pared acabada esté recta y a plomo, y que el piso esté plano y perpendicular a la pared acabada.



2. Fije el tocador

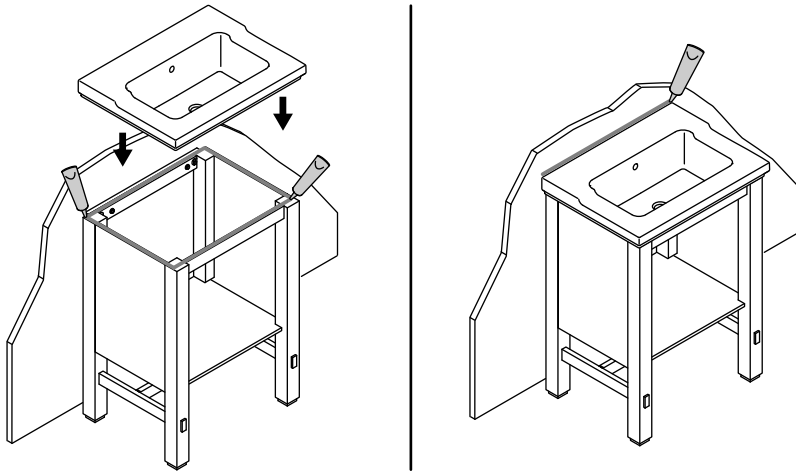


PRECAUCIÓN: Riesgo de daños a la propiedad. Tenga cuidado al mover el tocador a fin de evitar impactar, deslizar o cargar lateralmente las patas.



PRECAUCIÓN: Riesgo de daños a la propiedad. Seleccione pernos de fijación de 5/16" que soporten una carga de 250 lbs (113,4 kg) cuya longitud, con seguridad, no interfiera con los obstáculos de la pared y arandelas de 5/16". Calcule la longitud correcta de los pernos de fijación sumando lo siguiente: Material de refuerzo de 1-1/2" (38 mm) + espesor del panel de pared + espesor del riel posterior.

- Con ayuda, levante y coloque el tocador en posición contra la pared acabada. **No arrastre el tocador para colocarlo en su lugar.**
- Verifique que el tocador esté a nivel y que el riel posterior esté a plomo con la pared. Si es necesario, gire el o los niveladores para ajustar la unidad.
- Con una broca de 1/4", taladre dos orificios guía a través del riel posterior y la pared acabada. Verifique que el lugar de los orificios guía asegure que los pernos de fijación encajarán en el material de refuerzo de 2x6.
- Fije el tocador a la pared acabada con dos pernos de fijación de 5/16" y arandelas (no provistos).



3. Instale el lavabo de baño



PRECAUCIÓN: Riesgo de lesiones personales. Los lavabos de porcelana vitrificada son muy pesados. Pida ayuda para levantar y alinear el lavabo.

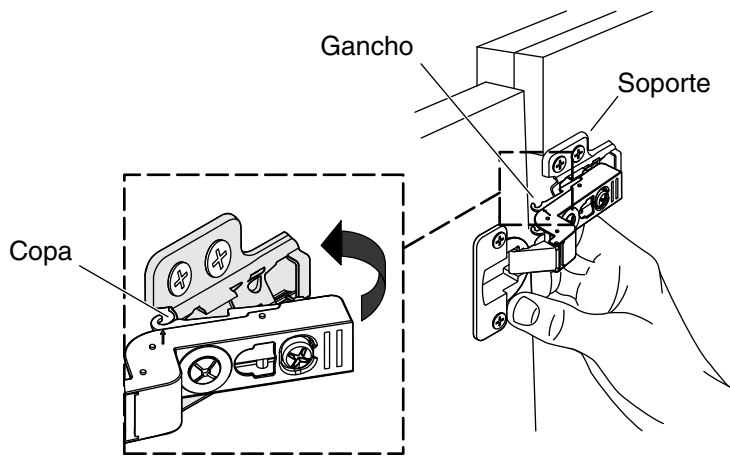
- Instale la grifería (si aplica) y el desagüe en el lavabo. Consulte las instrucciones de instalación del fabricante de la grifería y el desagüe.

AVISO: Se **debe** utilizar sellador acrílico siliconado para fijar el lavabo al tocador. No utilice sellador 100% de silicona porque dañará el acabado del tocador.

- Aplique una tira continua de 1/4" (6 mm) de sellador acrílico siliconado en la cubierta del tocador, como se ilustra.

NOTA: El lavabo está bien colocado cuando: (1) el filo posterior del lavabo está al ras contra la pared acabada y (2) el voladizo de la izquierda, derecha y frente del lavabo tiene la misma distancia a cada lado del tocador.

- Con ayuda, levante y coloque correctamente el lavabo sobre el tocador.
- Elimine inmediatamente el exceso de sellador que tenga contacto con el tocador.
- Aplique una tira de 1/8" (3 mm) de sellador acrílico siliconado alrededor del filo superior del lavabo donde hará contacto con la pared acabada.

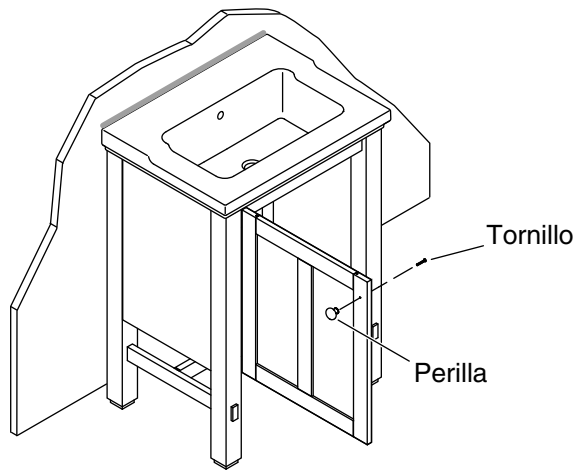


4. Instale la puerta

NOTA: Para facilitar la instalación, pida ayuda para soportar la puerta.

NOTA: El tocador viene con las bisagras instaladas en el interior izquierdo. Para invertir la apertura de la puerta, utilice la plantilla incluida (1181754-7) para instalar los soportes en el lado opuesto del tocador.

- Alinee los ganchos de la bisagra con la copa del soporte superior.
- Deslice la bisagra sobre el soporte superior.
- Ponga el clip de la bisagra en el soporte para fijar.
- Repita este procedimiento con la bisagra inferior.



5. Termine la instalación

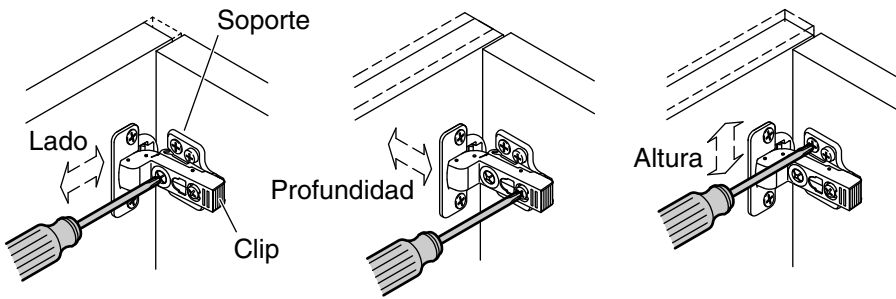
Instale la perilla de la puerta

- Desde el lado posterior de la puerta, inserte el tornillo a través del orificio pretaladrado.
- Enrosque la perilla en el tornillo. Apriete bien.

Instale el gabinete puente (opcional)

- Consulte las instrucciones de instalación provistas con el gabinete puente K-2607.

Ajustes



Ajustes de la puerta

Ajuste

- Consulte la ilustración y fíjese donde debe colocar el destornillador para obtener el ajuste deseado.

Desinstalación

- Aplique un poco de palanca a la puerta con una mano para mantener la puerta en la posición completamente abierta.
- Presione el clip para liberar la bisagra de su soporte.
- Mueva la puerta hacia delante para deslizar y sacar las bisagras de los soportes.

Cuidado y limpieza

Para obtener los mejores resultados, tenga presente lo siguiente al limpiar su producto KOHLER:

Porcelana vitrificada y arcilla refractaria

- Para la limpieza, utilice solamente un detergente suave como el jabón líquido para lavar platos y agua tibia. No utilice limpiadores abrasivos que puedan rayar u opacar la superficie.
- Lea atentamente la etiqueta del producto de limpieza para asegurar que no presente riesgos al usarse en el material.
- Siempre pruebe la solución de limpieza en un área oculta antes de aplicarla a toda la superficie.
- No deje por tiempo prolongado los limpiadores en la superficie.

Cuidado y limpieza (cont.)

- Limpie con un trapo y enjuague completa e inmediatamente con agua después de aplicar limpiadores. Enjuague y seque las superficies cercanas que se hayan rociado.
- Utilice una esponja o trapo suave y húmedo. Para limpiar las superficies, nunca utilice materiales abrasivos como cepillos o estropajos de tallar.

Superficies de madera

- Como con cualquier superficie lisa, evite los productos de limpieza abrasivos ya que rayarán la superficie. Limpie la superficie de madera con regularidad para evitar la acumulación de jabón y suciedad.
- Para proteger contra el rayado, utilice fieltro, cuero o corcho debajo de todos los artículos que coloque sobre la superficie de madera. Para ocultar rayones en la superficie de madera, hay disponibles plumones de retocar. Comuníquese con su distribuidor Kohler o llame al 1-800-4-KOHLER para obtener información sobre pedidos.
- No exponga los muebles de madera directamente a la luz del sol, fuentes de calor o humedad.
- Limpie el polvo con frecuencia utilizando un paño suave siguiendo la dirección de la veta. Utilice sólo productos hechos específicamente para limpiar la madera. Evite el uso de ceras o productos para pulir aceitosos o productos que contengan silicona. Seque los derrames de inmediato sin frotar con un paño suave y húmedo.
- Elimine la acumulación de suciedad cada seis meses frotando con un paño suave humedecido en una solución 50/50 de agua tibia y un detergente sin amoníaco. Limpie con un paño humedecido en agua tibia y luego seque con un paño.

Para obtener información detallada de limpieza y los limpiadores a considerar, visite www.kohler.com/clean. Para solicitar información sobre el cuidado y la limpieza, llame al 1-800-456-4537.

Garantía

GARANTÍA LIMITADA DE UN AÑO

Se garantiza que los productos de plomería KOHLER están libres de defectos de material y mano de obra por un año a partir de la fecha de instalación.

Garantía (cont.)

Kohler Co., a su criterio, reparará, reemplazará o realizará los ajustes pertinentes en los casos en que la inspección realizada por Kohler Co. determine que dichos defectos ocurrieron durante el uso normal en el transcurso de un (1) año a partir de la fecha de la instalación. Kohler Co. no se hace responsable de costos de desinstalación o instalación. **El uso de limpiadores de inodoro que se colocan dentro del tanque anulará la garantía.**

Para obtener el servicio de garantía, comuníquese con Kohler Co. a través de su distribuidor, contratista de plomería, centro de remodelación o distribuidor por Internet, o escriba a Kohler Co., Attn.: Customer Care Center, 444 Highland Drive, Kohler, WI 53044, USA, o llame al 1-800-4-KOHLER (1-800-456-4537) desde los EE.UU. y Canadá, y al 001-800-456-4537 desde México, o visite www.kohler.com desde los EE.UU., www.ca.kohler.com desde Canadá, o www.mx.kohler.com en México.

TODA GARANTÍA IMPLÍCITA INCLUYENDO DE COMERCIALIZACIÓN E IDONEIDAD DEL PRODUCTO PARA UN USO DETERMINADO, SE LIMITA EXPRESAMENTE A LA DURACIÓN DE ESTA GARANTÍA. KOHLER CO. Y/O EL VENDEDOR DESCARGAN TODA RESPONSABILIDAD POR CONCEPTO DE DAÑOS PARTICULARES, INCIDENTALES O INDIRECTOS. Algunos estados/provincias no permiten limitaciones en cuanto a la duración de una garantía implícita o a la exclusión o limitación de daños particulares, incidentales o indirectos, por lo que estas limitaciones y exclusiones pueden no aplicar a su caso. Esta garantía le otorga ciertos derechos legales específicos. Además, usted puede tener otros derechos que varían de estado a estado y provincia a provincia.

Ésta es la garantía exclusiva por escrito de Kohler Co.

1207226-2-A

USA/Canada: 1-800-4KOHLER

México: 001-800-456-4537

kohler.com

THE BOLD LOOK
OF **KOHLER**®

©2012 Kohler Co.

1207226-2-A