

Record your model number:
 Noter le numéro de modèle:
 Anote su número de modelo: _____

⚠ WARNING: Risk of scalding. High water temperature can cause severe burns. Set the valve water temperature at or below 120°F (49°C). Refer to the temperature adjustment instructions for the valve.

Follow all local plumbing and building codes.

1A. Sealant Tape

1B. 2 mm

6A. Run water to flush debris.

Need help? Contact our Customer Care Center.

- USA/Canada: 1-800-4KOHLER (1-800-456-4537)

- Mexico: 001-800-456-4537

- **For service parts information,** visit kohler.com/serviceparts.

- **For care and cleaning information,** visit kohler.com/clean.

This product is covered under the **KOHLER® Faucet Lifetime Limited Warranty**, found at kohler.com/warranty. For a hardcopy of warranty terms, contact the Customer Care Center.

⚠ AVERTISSEMENT : Risque d'ébouillantage. Une température d'eau élevée peut causer des brûlures graves. Régler la température de l'eau de la vanne à 120°F (49°C) ou moins. Consulter les instructions de réglage de température pour la vanne.

Respecter tous les codes de plomberie et de bâtiment locaux.

1A. Ruban d'étanchéité

1B. 2 mm

6A. Faire couler l'eau pour purger les débris.

Besoin d'aide? Appeler notre centre de services à la clientèle.

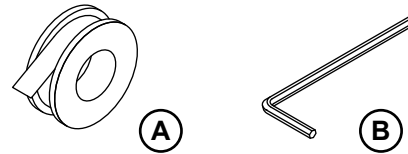
- USA/Canada : 1-800-4KOHLER (1-800-456-4537)

- Mexique : 001-800-456-4537

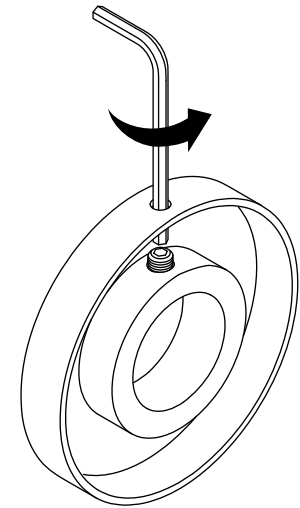
- **Pour tout renseignement sur les pièces de rechange,** visiter le site kohler.com/serviceparts.

- **Pour des renseignements sur l'entretien et le nettoyage,** visiter le site kohler.com/clean.

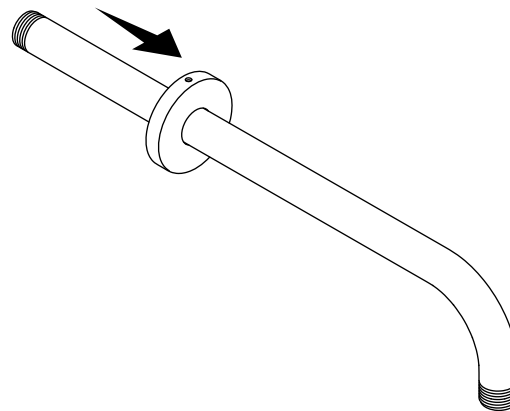
1



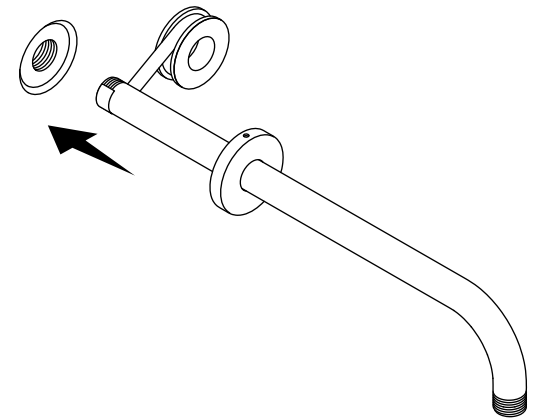
2



3



4



Ce produit est couvert sous la **Garantie limitée à vie des robinets KOHLER®**, fournie sur le site kohler.com/warranty. Pour obtenir une copie imprimée des termes de la garantie, s'adresser au centre de service à la clientèle.

⚠ AVISO: Riesgo de quemaduras. El agua a alta temperatura puede ocasionar quemaduras graves. Fije la temperatura del agua de la válvula a un máximo de 120°F (49°C). Consulte las instrucciones de ajuste de temperatura para la válvula.

Cumpla todos los códigos locales de plomería y construcción.

1A. Cinta selladora

1B. 2 mm

6A. Deje correr agua para eliminar los residuos.

¿Necesita ayuda? Comuníquese con nuestro Centro de Atención al Cliente.

• EE.UU./Canadá: 1-800-4KOHLER (1-800-456-4537)

• México: 001-800-456-4537

• **Para consultar información sobre piezas de repuesto**, visite kohler.com/serviceparts.

• **Para consultar información de cuidado y limpieza**, visite kohler.com/clean.

A este producto lo cubre la **Garantía limitada de por vida para griferías de KOHLER®**, que puede consultarse en kohler.com/warranty. Solicite una copia en papel de los términos de la garantía al Centro de Atención al Cliente.

