

**Record your model number below for future reference:**  
**Consigner le numéro de modèle ci-dessous pour toute référence ultérieure:**  
**Apunte abajo su número de modelo para referencia futura:**

**IMPORTANT! Risk of product damage.** Product can break or chip if struck against a hard surface. Handle the countertop with care and get help when lifting.  
**IMPORTANT! Risque d'endommagement du produit.** Le produit peut se briser ou se fêler s'il cogne contre une surface dure. Manipuler le comptoir avec précaution et demander de l'aide lors de son soulèvement.  
**¡IMPORTANTE! Riesgo de daños al producto.** El producto puede romperse o desportillarse si se golpea contra una superficie dura. Maneje la encimera con cuidado y obtenga ayuda para levantarla.

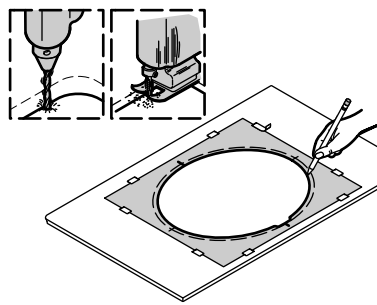
**Important Information**  
 Observe all local plumbing and building codes. This countertop is designed to be installed with a KOHLER or standard size vanity.  
**Informations importantes**  
 Respecter tous les codes de plomberie et de bâtiment locaux. Ce comptoir est conçu pour être installé avec un meuble de taille standard ou KOHLER.  
**Información importante**  
 Cumpla con todos los códigos locales de plomería y construcción. La encimera está diseñada para ser instalada con un tocador KOHLER o de tamaño estándar.

Inspect the water supplies, drain pipes, and trap. Replace if necessary.  
 Inspecter les alimentations en eau, la tuyauterie d'évacuation et le siphon. Remplacer si nécessaire.  
 Inspeccione los suministros de agua, los tubos del desagüe y la trampa. Reemplace si es necesario.

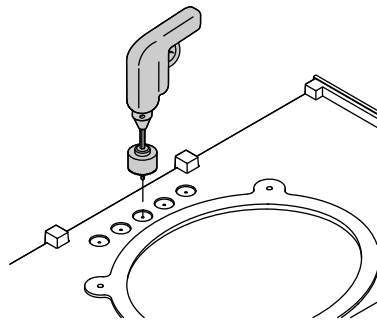
**NOTE:** This installation covers precut and uncut countertops. Precut countertops only are intended for under-mount sinks.  
**REMARQUE:** Cette installation couvre les comptoirs prédécoupés et non découpés. Les comptoirs prédécoupés sont destinés à des installations de lavabos à montage sous plan.  
**NOTA:** Esta instalación cubre encimeras previamente cortadas y sin cortar. Las encimeras previamente cortadas solo tienen el propósito de ser usadas con lavabos de montaje por abajo.

**NOTE:** Faucet hole and sink mounting locations are marked on the underside of the precut countertops.  
**REMARQUE:** Les emplacements d'orifices de robinet et de montage de lavabo sont marqués sur le dessous de comptoirs prédécoupés.  
**NOTA:** Los lugares para el orificio para la grifería y para el montaje del lavabo están marcados en el lado de abajo de las encimeras previamente cortadas.

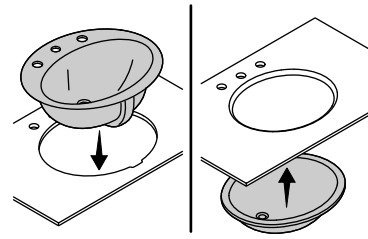
**1 For uncut countertops,** follow the sink manufacturer's instructions for the cutout.  
**Pour les comptoirs non coupés,** suivre les instructions du fabricant du lavabo pour la découpe.  
**En el caso de encimeras no cortadas,** siga las instrucciones del fabricante del lavabo para hacer el corte.



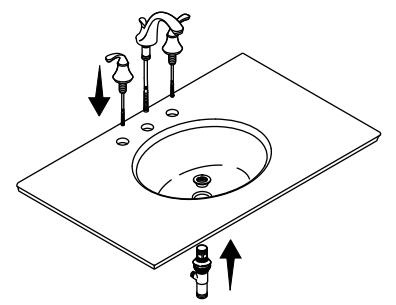
**2 If needed,** drill holes in the countertop for the faucet installation.  
 Si nécessaire, percer des trous dans le comptoir pour l'installation du robinet.  
 De ser necesario, taladre orificios en la encimera para la instalación de la grifería.



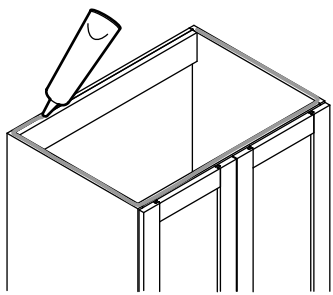
**3 Follow the sink manufacturer's instructions** to secure the sink to the countertop.  
 Suivre les instructions du fabricant du lavabo pour fixer le lavabo sur le comptoir.  
 Siga las instrucciones del fabricante del lavabo para fijar el lavabo a la encimera.



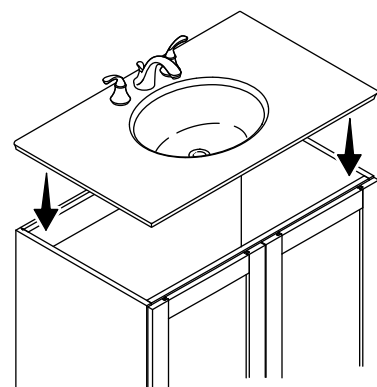
**4 Install the faucet and drain.**  
 Installer le robinet et le drain.  
 Instale la grifería y el desagüe.



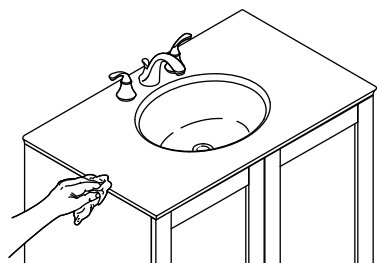
**5 Apply a bead of siliconized acrylic caulk** around the top of the vanity.  
 Appliquer un boudin de pâte à l'acrylique siliconisé autour de la partie supérieure du meuble de toilette.  
 Aplique una tira delgada y continua de sellador acrílico siliconado alrededor de todo el filo superior del tocador.



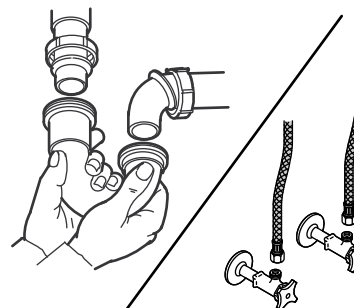
**6 With assistance,** position the sink on the vanity.  
 Avec de l'aide, positionner le lavabo sur le meuble.  
 Con ayuda, coloque el lavabo sobre el tocador.



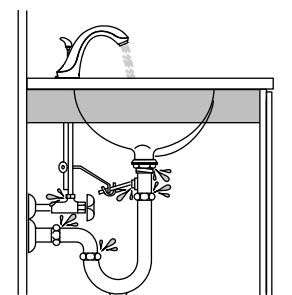
**7 Gently press down until level.** Wipe away excess caulk.  
 Appuyer doucement jusqu'à ce qu'il soit de niveau. Essuyer l'excédent de pâte.  
 Oprima con cuidado hacia abajo hasta que quede nivelado. Limpie el exceso de sellador.



**8 Complete the faucet and drain connections.**  
 Effectuer les connexions du robinet et du drain.  
 Termine las conexiones de la grifería y del desagüe.



**9 Run water and check all connections for leaks.**  
 Faire couler l'eau et inspecter toutes les connexions pour y rechercher des fuites.  
 Haga correr agua y revise que no haya fugas en ninguna conexión.



For care and cleaning and other information go to:  
[www.us.kohler.com](http://www.us.kohler.com).

#### ONE-YEAR LIMITED WARRANTY

KOHLER plumbing products are warranted to be free of defects in material and workmanship for one year from date of installation.

Kohler Co. will, at its election, repair, replace or make appropriate adjustment where Kohler Co. inspection discloses any such defects occurring in normal usage within one (1) year after installation. Kohler Co. is not responsible for removal or installation costs. **Use of in-tank toilet cleaners will void the warranty.**

To obtain warranty service contact Kohler Co. either through your Dealer, Plumbing Contractor, Home Center or E-tailer, or by writing Kohler Co., Attn.: Customer Care Center, 444 Highland Drive, Kohler, WI 53044, USA, or by calling 1-800-4-KOHLER (1-800-456-4537) from within the USA and Canada, and 001-800-456-4537 from within Mexico, or visit [www.kohler.com](http://www.kohler.com) within the USA, [www.ca.kohler.com](http://www.ca.kohler.com) from within Canada, or [www.mx.kohler.com](http://www.mx.kohler.com) in Mexico.

**IMPLIED WARRANTIES INCLUDING THAT OF MERCHANTABILITY AND FITNESS FOR A PARTICULAR PURPOSE ARE EXPRESSLY LIMITED IN DURATION TO THE DURATION OF THIS WARRANTY. KOHLER CO. AND/OR SELLER DISCLAIM ANY LIABILITY FOR SPECIAL, INCIDENTAL OR CONSEQUENTIAL DAMAGES.** Some

states/provinces do not allow limitations on how long an implied warranty lasts, or the exclusion or limitation of special, incidental or consequential damages, so these limitations and exclusions may not apply to you. This warranty gives you specific legal rights. You may also have other rights which vary from state/province to state/province.

**This is Kohler Co.'s exclusive written warranty.**

USA/Canada: 1-800-4KOHLER  
Mexico: 001-800-456-4537  
[www.kohler.com](http://www.kohler.com)

Pour tout renseignement sur l'entretien, le nettoyage et autre, visiter: [www.us.kohler.com](http://www.us.kohler.com).

#### GARANTIE LIMITÉE D'UN AN

Les produits de plomberie KOHLER sont garantis contre tout vice de matériau et de fabrication pendant un an à partir de la date de l'installation.

Si un vice est découvert au cours d'une utilisation normale, Kohler Co. choisira, à sa discrétion, la réparation, le remplacement ou la rectification appropriée après inspection desdits vices par Kohler Co. pendant un (1) an à partir de la date d'installation. Kohler Co. n'est pas responsable des frais d'enlèvement ou d'installation. **L'utilisation de nettoyeurs à l'intérieur du réservoir annule la garantie.**

Pour obtenir le service de garantie, contacter Kohler Co., par l'intermédiaire du vendeur, plombier, centre de rénovation ou revendeur par internet, ou bien par écrit à l'adresse suivante Kohler Co., Attn.: Customer Care Center, 444 Highland Drive, Kohler, WI 53044, USA, ou appeler le 1-800-4-KOHLER (1-800-456-4537) à partir des É.-U. et du Canada, et le 001-800-456-4537 à partir du Mexique, ou consulter le site [www.kohler.com](http://www.kohler.com) aux É.-U., [www.ca.kohler.com](http://www.ca.kohler.com) à partir du Canada, ou [www.mx.kohler.com](http://www.mx.kohler.com) au Mexique.

**LES GARANTIES TACITES, Y COMPRIS CELLES DE COMMERCIALITÉ ET D'ADAPTATION À UN USAGE PARTICULIER, SONT EXPRESSÉMENT LIMITÉE À LA DURÉE DE LA PRÉSENTE GARANTIE. KOHLER CO. ET/OU LE REVENDEUR DÉCLINENT TOUTE RESPONSABILITÉ CONTRE LES DOMMAGES PARTICULIERS, ACCESSOIRES OU INDIRECTS.** Certains états et provinces ne permettent pas de limite sur la durée de la garantie tacite, ni l'exclusion ou la limite des dommages particuliers, accessoires ou indirects, et, par conséquent, lesdites limites et exclusions peuvent ne pas s'appliquer à votre cas. Cette garantie vous donne des droits juridiques particuliers. Vous pouvez également avoir d'autres droits qui varient d'un état ou d'une province à l'autre.

**Ceci constitue la garantie écrite exclusive de Kohler Co.**

Para el cuidado y la limpieza y otra información visite: [www.us.kohler.com](http://www.us.kohler.com).

#### GARANTÍA LIMITADA DE UN AÑO

Se garantiza que los productos de plomería KOHLER están libres de defectos de material y mano de obra durante un año a partir de la fecha de instalación.

Kohler Co., a su criterio, reparará, reemplazará o realizará los ajustes pertinentes en los casos en que la inspección realizada por Kohler Co. determine que dichos defectos ocurrieron durante el uso normal en el transcurso de un (1) año a partir de la fecha de la instalación. Kohler Co. no se hace responsable de costos de desinstalación o instalación. **El uso de limpiadores de inodoro que se colocan dentro del tanque anula la garantía.**

Para obtener el servicio de garantía, comuníquese con Kohler Co. a través de su distribuidor, contratista de plomería, centro de remodelación o distribuidor por Internet, o escriba a Kohler Co., Attn.: Customer Care Center, 444 Highland Drive, Kohler, WI 53044, USA, o llame al 1-800-4-KOHLER (1-800-456-4537) desde los EE.UU. y Canadá, y al 001-800-456-4537 desde México, o visite [www.kohler.com](http://www.kohler.com) desde los EE.UU., [www.ca.kohler.com](http://www.ca.kohler.com) desde Canadá, o [www.mx.kohler.com](http://www.mx.kohler.com) en México.

**TODA GARANTÍA IMPLÍCITA, INCLUIDAS LAS DE COMERCIALIZACIÓN Y DE IDONEIDAD DEL PRODUCTO PARA UN USO DETERMINADO, SE LIMITA EXPRESAMENTE A LA DURACIÓN DE ESTA GARANTÍA. KOHLER CO. Y/O EL VENDEDOR DESCARGAN TODA RESPONSABILIDAD POR CONCEPTO DE DAÑOS PARTICULARES, INCIDENTALES O INDIRECTOS.** Algunos estados/provincias no permiten limitaciones en cuanto a la duración de una garantía implícita o a la exclusión o limitación de daños particulares,

incidentales o indirectos, por lo que estas limitaciones y exclusiones pueden no aplicar a su caso. Esta garantía le otorga ciertos derechos legales específicos. Además, usted puede tener otros derechos que varían de estado a estado y provincia a provincia.

**Esta es la garantía exclusiva por escrito de Kohler Co.**