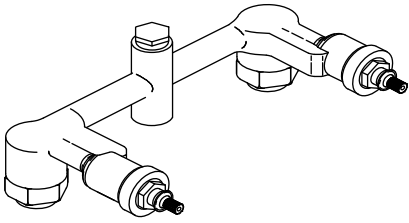


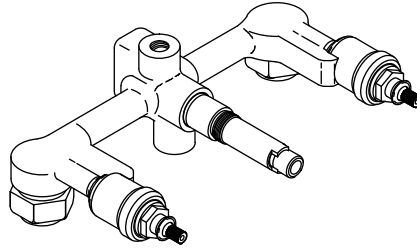
Installation and Care Guide

Two-Valve and Three-Valve Wall-Mount Bath/Shower Fitting

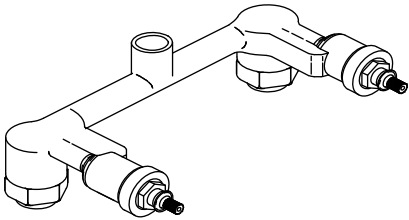
K-302



K-303



K-6934

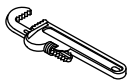


M product numbers are for Mexico (i.e. K-12345M)
Los números de productos seguidos de
M corresponden a México (Ej.
K-12345M)
Français, page "Français-1"
Español, página "Español-1"

THE BOLD LOOK
OF **KOHLER**®

1205552-2-A

Tools and Materials



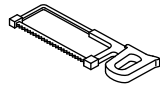
Pipe
Wrench



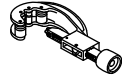
Adjustable
Wrench



Strap
Wrench



Hacksaw or Tubing Cutter



Propane
Torch



Assorted
Screwdrivers



Plumbers
Putty



Thread
Sealant



3/8" Hex
Wrench

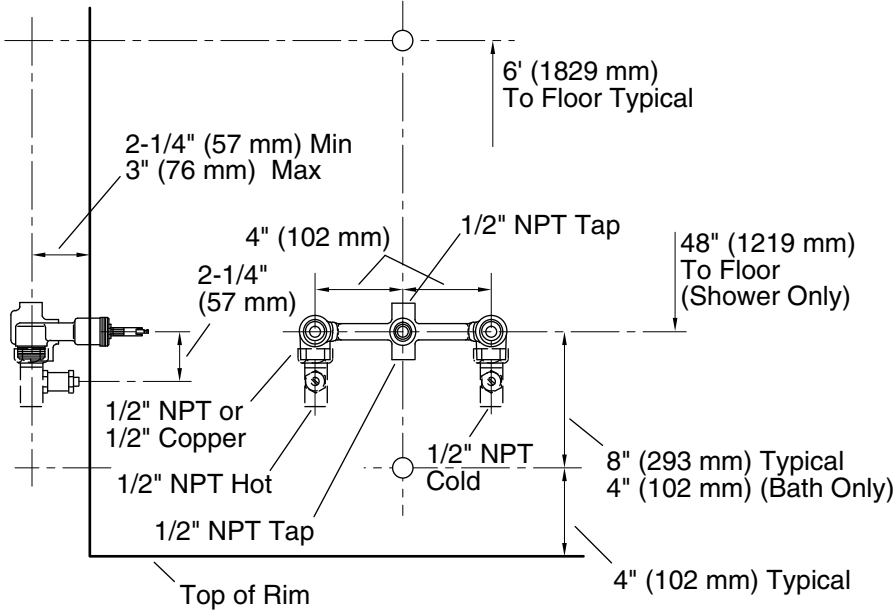
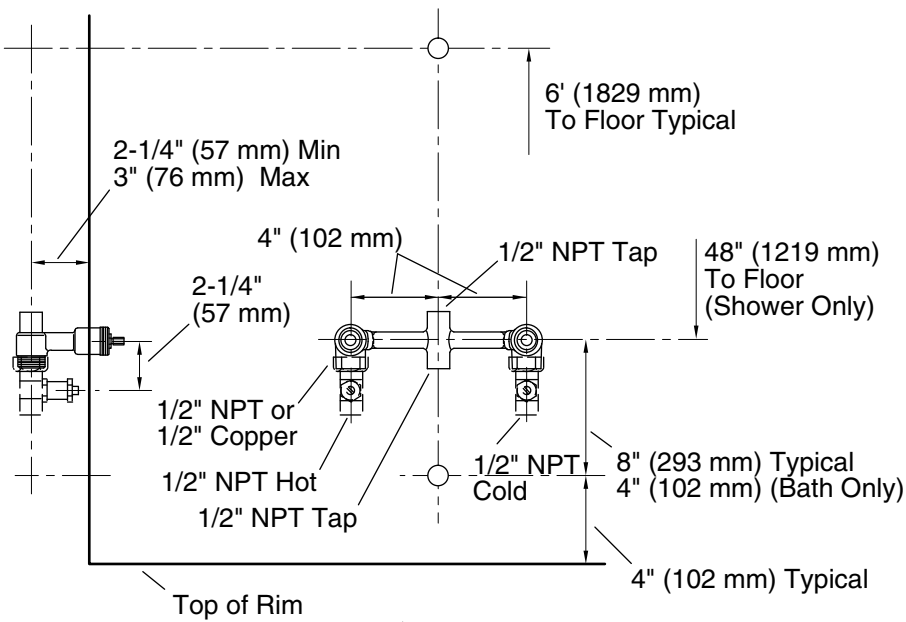


Solder

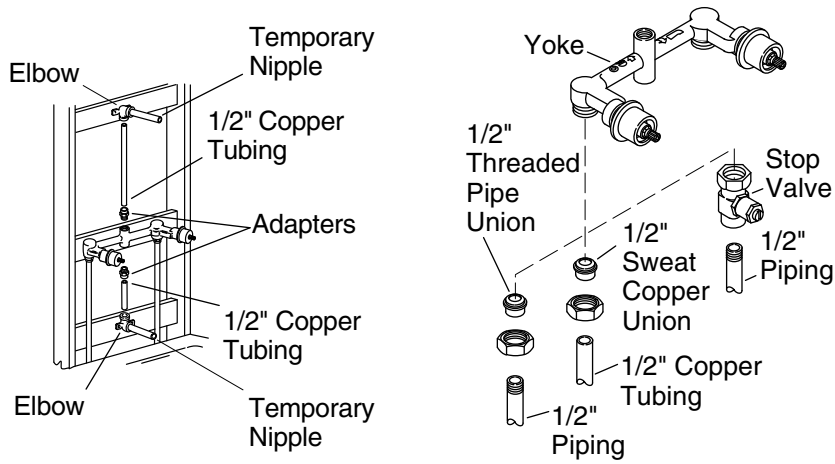
Before You Begin

- Please read all instructions before you begin.
- Observe all local plumbing and building codes.
- Shut off the main water supply.

- Do not remove the plaster guards until instructed to.
- Before installation, unpack the components and inspect them for damage. Return the components to the carton until you are ready to install.



Rough-In



1. Bath and Shower Installation

NOTE: Typical dimensions for bath and shower installations are shown on the rough-in diagram.

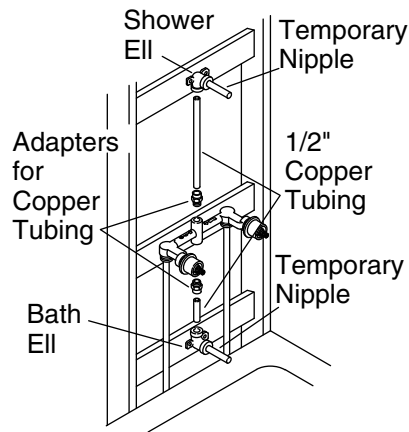
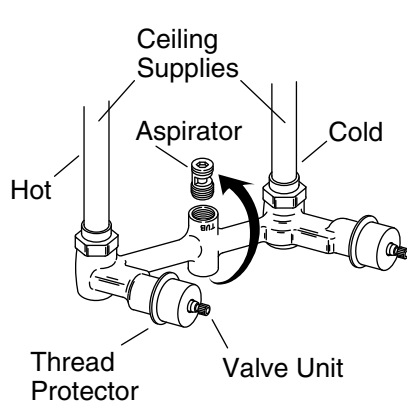
NOTE: Refer to the trim installations instructions for specific requirements.

NOTE: Refer to the handle installation instructions for possible rough-in depth requirements.

NOTE: The faucet fitting is factory assembled for hot and cold water.

- Unless otherwise instructed, rough-in the supply yoke 2-1/4" (57 mm) minimum to 3" (76 mm) maximum from the centerline of the yoke to the outside of the finished wall.
- Install 1/2" hot and cold supply tubing.
- If specified, install the screwdriver stop valves.

NOTE: The three-valve yokes have no embossed graphics for the showerhead and spout locations.



2. Complete the Bath and Shower Installation

For Ceiling Installations

NOTE: Do not use a three-valve yoke with ceiling supplies.

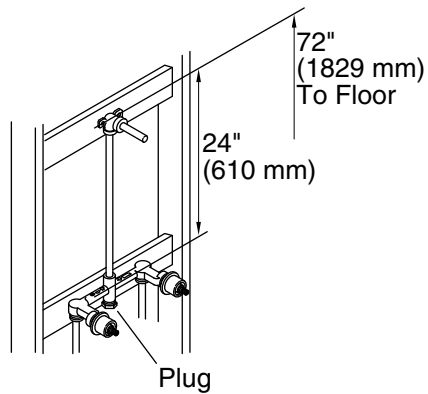
- Turn the yoke over to allow the supplies to connect from the top of the yoke.
- Remove the aspirator with a 3/8" hex wrench and reinstall it in the top of the yoke. Do not overtighten.

NOTE: Reversing the yoke for ceiling supplies will reverse the direction in which the lever handles close.

- For proper lever handle operation, open the valves and remove and reverse the ceramic valves.
- Make sure the valves are not dirty or damaged.
- Wrench tighten the valves.

For All Installations

- Install copper tubing and adapters between the yoke and shower ell.
- Install copper tubing and adapters between the yoke and bath ell.
- Secure the tubing to the framing.
- Install temporary 1/2" nipples into the shower and bath ells.



3. Shower Only Installations

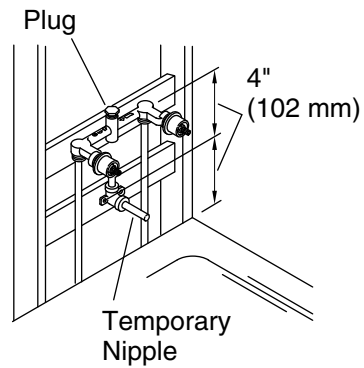
NOTE: Shower only installations require two-valve yokes.

NOTE: Typical dimensions for bath and shower installations are shown on the rough-in diagram.

NOTE: Refer to the trim installation instructions for specific requirements.

NOTE: Refer to the handle installation instructions for possible rough-in depth requirements.

- Unless otherwise instructed, rough-in the supply yoke 2-1/4" (57 mm) minimum to 3" (76 mm) maximum from the centerline of the yoke to the outside of the finished wall.
- Install 1/2" hot and cold supply tubing.
- If specified, install the screwdriver stop valves.
- Using a 3/8" hex wrench, remove the aspirator from the yoke and discard.
- Install a plug in the spout pipe opening.



4. Bath Only Installations

NOTE: Bath only installations require two-valve yokes.

NOTE: Typical dimensions for bath and shower installations are shown on the rough-in diagram.

NOTE: Refer to the trim installation instructions for specific requirements.

- Unless otherwise instructed, rough-in the supply yoke 2-1/4" (57 mm) minimum to 3" (76 mm) maximum from the centerline of the yoke to the outside of the finished wall.
- Install 1/2" hot and cold supply tubing.
- If specified, install the screwdriver stop valves.

NOTE: Three-valve yokes have no embossed graphics for the showerhead and spout locations.

- Using a 3/8" hex wrench, remove the aspirator from the yoke and discard.
- Install a plug in the showerhead pipe opening.

Warranty

KOHLER® Faucet Lifetime Limited Warranty

Kohler Co. warrants its Faucets* manufactured after January 1, 1997, to be leak and drip free during normal residential use for as long as the original consumer purchaser owns his or her home. If the Faucet

Warranty (cont.)

should leak or drip during normal use, Kohler Co. will, free of charge, mail to the purchaser the cartridge necessary to put the Faucet in good working condition. This warranty applies only to Kohler Faucets installed in the United States of America, Canada or Mexico ("North America").

Kohler Co. also warrants all other aspects of the faucet or accessories ("Faucet")*, (except gold, non-Vibrant®, non-chrome finishes) to be free of defects in material and workmanship during normal residential use for as long as the original consumer purchaser owns his or her home. This warranty applies only to Kohler Faucets installed in North America. If a defect is found in normal residential use, Kohler Co. will, at its election, repair, provide a replacement part or product, or make appropriate adjustment. Damage to a product caused by accident, misuse, or abuse is not covered by this warranty. Improper care and cleaning will void the warranty**. Proof of purchase (original sales receipt) must be provided to Kohler Co. with all warranty claims. Kohler Co. is not responsible for labor charges, installation, or other incidental or consequential costs. In no event shall the liability of Kohler Co. exceed the purchase price of the Faucet.

If the Faucet is used commercially or is installed outside of North America, or if the finish is gold, non-Vibrant or a painted or powder coated color finish, Kohler Co. warrants the Faucet to be free from defects in material and workmanship for one (1) year from the date the product is installed, under Kohler Co.'s standard one-year limited warranty.

If you believe that you have a warranty claim, contact Kohler Co., either through your Dealer, Plumbing Contractor, Home Center or E-tailer, or by writing Kohler Co., Attn.: Customer Care Center, 444 Highland Drive, Kohler, WI 53044, USA. Please be sure to provide all pertinent information regarding your claim, including a complete description of the problem, the product, model number, color, finish, the date the product was purchased and from whom the product was purchased. Also include your original invoice. For other information, or to obtain the name and address of the service and repair facility nearest you, call 1-800-4-KOHLER (1-800-456-4537) from within the USA and Canada, and 001-800-456-4537 from within Mexico, or visit www.kohler.com within the USA, www.ca.kohler.com from within Canada, or www.mx.kohler.com in Mexico.

KOHLER CO. AND/OR SELLER ARE PROVIDING THESE WARRANTIES IN LIEU OF ALL OTHER WARRANTIES, EXPRESSED OR IMPLIED, INCLUDING BUT NOT LIMITED TO THE IMPLIED WARRANTIES OF MERCHANTABILITY AND FITNESS FOR A PARTICULAR PURPOSE. KOHLER CO. AND/OR

Warranty (cont.)

SELLER DISCLAIMS ALL LIABILITY FOR SPECIAL, INCIDENTAL OR CONSEQUENTIAL DAMAGES. Some states/provinces do not allow limitations of how long an implied warranty lasts or the exclusion or limitation of such damages, so these limitations and exclusions may not apply to you. This warranty gives the consumer specific legal rights. You may also have other rights that vary from state/province to state/province.

This is Kohler Co.'s exclusive written warranty.

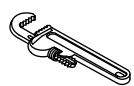
*Trend[®] faucets, MasterShower[®] tower, BodySpa systems and components; WaterHaven[®] tower, systems and components; Tripoint[®] faucets, Polished Gold, non-Vibrant and painted or powder coated finishes, fittings; all items within the "Fixture Related" section of the Kohler Faucets Price Book, drains, Duostrainer[®] sink strainers, soap/lotion dispensers, Moxie[™] Wireless Speaker; and faucets used in commercial settings, and outside North America, are covered by Kohler Co.'s one-year limited warranty.

**Never use cleaners containing abrasive cleansers, ammonia, bleach, acids, waxes, alcohol, solvents or other products not recommended for chrome. This will void the warranty.

Guide d'installation et d'entretien

Raccord de baignoire/douche à deux et trois robinets pour pose murale

Outils et matériaux



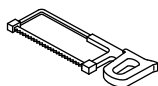
Clé à tubes



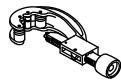
Clé à molette



Clé à sangle



Scie à métaux ou coupe tubes



Chalumeau à propane



Tournevis assortis



Mastic de plombier



Joint d'étanchéité pour filetage



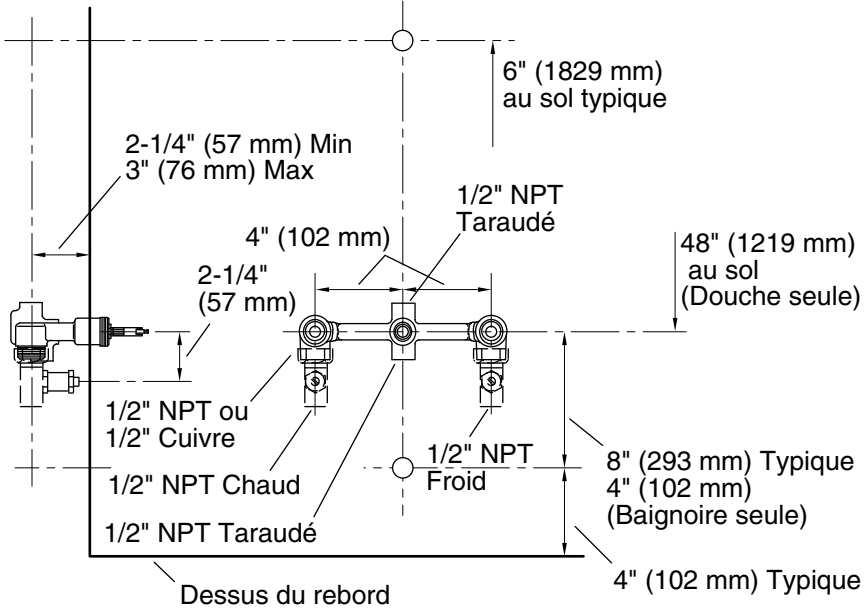
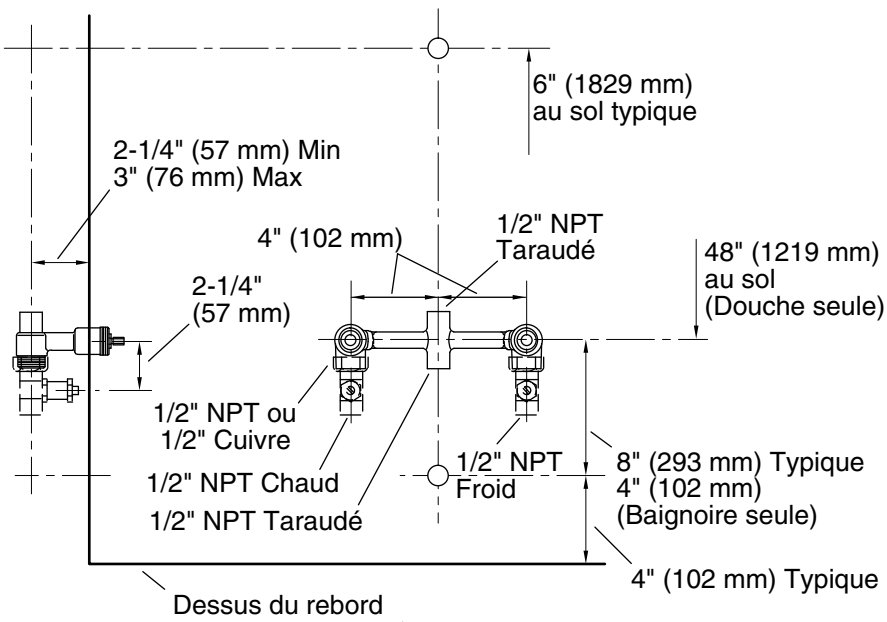
3/8" Clé hexagonale



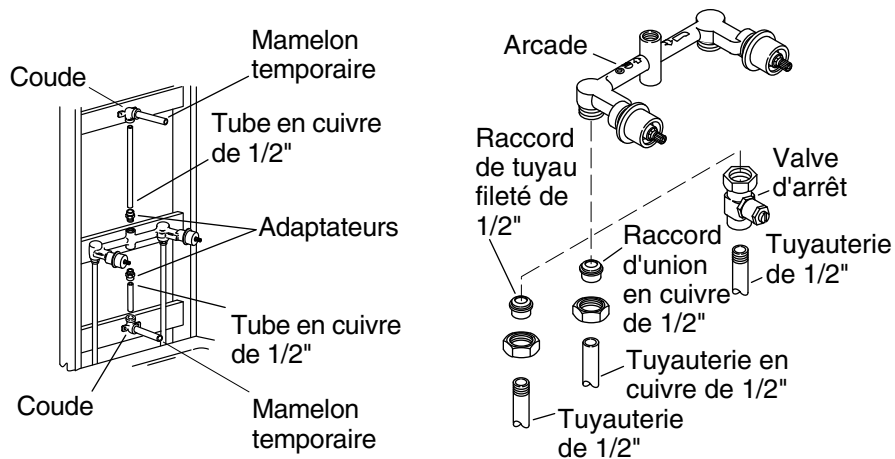
Soudure

Avant de commencer

- Lire toutes les instructions avant de commencer.
- Respecter tous les codes de plomberie et de bâtiment locaux.
- Couper l'alimentation en eau principale.
- Ne pas retirer les protecteurs de plâtre avant d'en recevoir l'instruction.
- Avant la pose, déballer les pièces et vérifier qu'elles sont en bon état. Remettre ensuite les pièces dans le carton d'emballage jusqu'à l'installation.



Raccordement



1. Installation de baignoire et de douche

REMARQUE: Les dimensions typiques d'installations de baignoire et de douche sont indiquées sur le diagramme de raccordement.

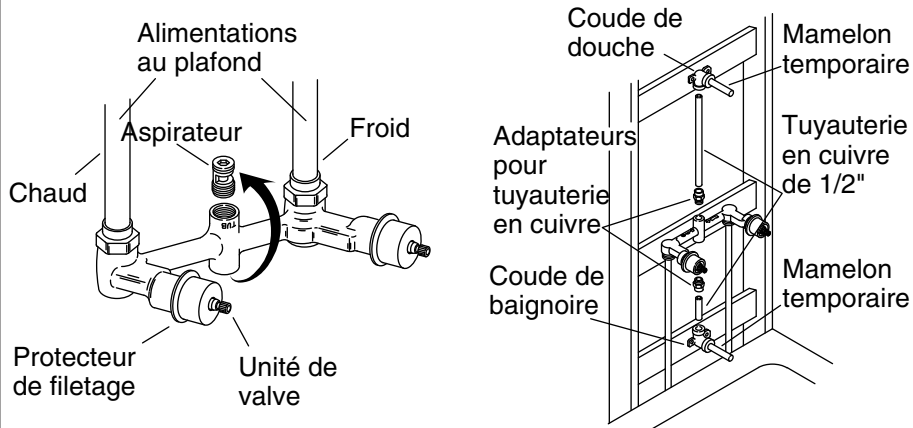
REMARQUE: Voir les exigences spécifiques dans les instructions d'installation de garniture.

REMARQUE: Voir les exigences éventuelles de profondeur de raccordement dans les instructions d'installation des poignées.

REMARQUE: Le raccord de robinets est assemblé en usine pour l'eau chaude et l'eau froide.

- Sauf instruction contraire, placer l'arcade à une distance de 2-1/4" (57 mm) minimum à 3" (76 mm) maximum, de l'axe de l'arcade à l'extérieur du mur fini.
- Poser une tuyauterie d'alimentation d'eau chaude et froide de 1/2".
- Si spécifié, installer les robinets d'arrêt à tournevis.

REMARQUE: Les arcades à trois robinets ne comportent pas de graphismes en relief pour les emplacements de pomme de douche et de bec.



2. Terminer l'installation de la baignoire et de la douche

Pour des installations au plafond

REMARQUE: Ne pas utiliser une arcade à trois robinets avec des alimentations au plafond.

- Retourner l'arcade pour pouvoir raccorder les alimentations par le dessus de l'arcade.
- Retirer le dispositif d'aération avec une clé six pans de 3/8" et le remonter dans le haut de l'arcade. Ne pas serrer excessivement.

REMARQUE: L'inversion de l'arcade pour l'alimentation par le plafond a pour effet d'inverser le sens de fermeture des leviers.

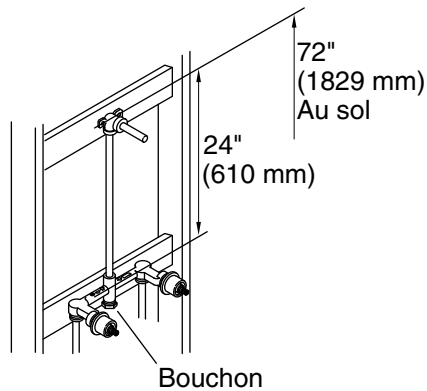
- Pour que les leviers de robinet fonctionnent correctement, ouvrir les robinets puis déposer et inverser les soupapes en céramique.
- S'assurer que les robinets ne sont pas sales ni endommagés.
- Serrer les robinets à la clé.

Pour toutes les installations

- Installer une tuyauterie et des adaptateurs en cuivre entre l'arcade et le coude de douche.
- Installer une tuyauterie et des adaptateurs en cuivre entre l'arcade et le coude de baignoire.
- Fixer la tuyauterie en place sur l'ossature.

Terminer l'installation de la baignoir et de la douche (cont.)

- Installer des mamelons temporaires de 1/2" dans les coudes de douche et de baignoire.



3. Installation pour douche seule

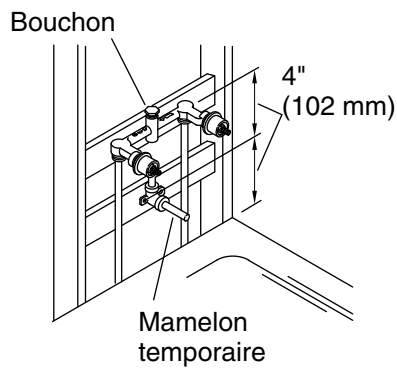
REMARQUE: Les installations pour douche seule nécessitent des arcades à 2 robinets.

REMARQUE: Les dimensions typiques d'installations de baignoire et de douche sont indiquées sur le diagramme de raccordement.

REMARQUE: Voir les exigences spécifiques dans les instructions d'installation de garniture.

REMARQUE: Voir les exigences éventuelles de profondeur de raccordement dans les instructions d'installation des poignées.

- Sauf instruction contraire, placer l'arcade à une distance de 2-1/4" (57 mm) minimum à 3" (76 mm) maximum, de l'axe de l'arcade à l'extérieur du mur fini.
- Poser la tuyauterie d'alimentation d'eau chaude et froide de 1/2".
- Si spécifié, installer les robinets d'arrêt à tournevis.
- Avec une clé six pans de 3/8", retirer le dispositif d'aspiration de l'arcade et le jeter.
- Installer un bouchon dans l'ouverture de tuyauterie du bec.



4. Installation pour baignoire seule

REMARQUE: Les installations pour baignoire seule nécessitent des arcades à 2 robinets.

REMARQUE: Les dimensions typiques d'installations de baignoire et de douche sont indiquées sur le diagramme de raccordement.

REMARQUE: Voir les exigences spécifiques dans les instructions d'installation de garniture.

- Sauf instruction contraire, placer l'arcade à une distance de 2-1/4" (57 mm) minimum à 3" (76 mm) maximum, de l'axe de l'arcade à l'extérieur du mur fini.
- Poser la tuyauterie d'alimentation d'eau chaude et froide de 1/2".
- Si spécifié, installer les robinets d'arrêt à tournevis.

REMARQUE: Les arcades à trois robinets ne comportent pas de graphismes en relief pour les emplacements de pomme de douche et de bec.

- Avec une clé six pans de 3/8", retirer le dispositif d'aspiration de l'arcade et le jeter.
- Installer un bouchon dans l'ouverture de tuyauterie de la pomme de douche.

Garantie

Garantie limitée à vie du robinet KOHLER®

Kohler Co. garantit que les robinets* fabriqués après le 1er janvier 1997 ne fuient pas et ne gouttent pas lors d'une utilisation domestique normale, aussi longtemps que l'acquéreur d'origine demeure propriétaire de son domicile. Si le robinet goutte ou présente des fuites lors d'une utilisation normale, Kohler Co. enverra par courrier à l'acheteur, sans frais, la cartouche nécessaire pour réparer le robinet. La présente garantie s'applique uniquement aux robinets Kohler installés aux États-Unis, au Canada ou au Mexique ("Amérique du Nord").

Kohler Co. garantit également toutes les autres caractéristiques du robinet ou des accessoires ("Robinet")*, (à l'exception des finitions dorées, non-Vibrant®, non chromées) contre tout vice de matériau et de fabrication lors d'une utilisation domestique normale, aussi longtemps que l'acquéreur d'origine demeure propriétaire de son domicile. La présente garantie s'applique uniquement aux robinets Kohler installés en Amérique du Nord. Si un vice est décelé lors d'une utilisation domestique normale, Kohler Co. choisira, à sa discrétion, la réparation, le remplacement ou la rectification appropriée. Cette garantie n'offre pas de protection contre les dommages dus à un accident, une mauvaise utilisation ou un mauvais traitement. Un entretien et un nettoyage inadéquats annulent la garantie**. Une preuve d'achat (ticket de caisse d'origine) doit être présentée à Kohler Co. avec toutes les réclamations au titre de la garantie. Kohler Co. n'est pas responsable des frais de main-d'œuvre, d'installation ou de tout autre frais particulier, accessoire ou indirect. La responsabilité de Kohler Co. ne dépassera en aucun cas le prix d'achat du robinet.

Si le robinet est utilisé dans un commerce ou s'il est installé en dehors d'Amérique du Nord, ou si la finition est dorée, non-Vibrant, peinte ou revêtue d'une poudre, Kohler Co. garantit le robinet contre tout vice de matériau et de fabrication pendant un (1) an à partir de la date d'installation du produit, selon les modalités de la garantie limitée standard d'un an de Kohler Co.

Pour toute réclamation au titre de la présente garantie, contacter Kohler Co. par l'intermédiaire du vendeur, plombier, centre de rénovation ou revendeur par internet, ou bien par écrit à l'adresse suivante Kohler Co., Attn.: Customer Care Center, 444 Highland Drive, Kohler, WI 53044, USA. Fournir tous les renseignements pertinents à la réclamation, dont notamment une description complète du problème et du produit, le numéro de modèle, la couleur, la finition, la date et le lieu d'achat du produit. Joindre également l'original de la facture. Pour de plus amples renseignements ou pour obtenir les coordonnées du service de réparation le plus proche, appeler le 1-800-4-KOHLER (1-800-456-4537) à partir des E.-U. et du Canada, et le 001-800-456-4537

Garantie (cont.)

à partir du Mexique, ou consulter le site www.kohler.com aux É.-U., www.ca.kohler.com à partir du Canada, ou www.mx.kohler.com au Mexique.

KOHLER CO. ET/OU LE REVENDEUR FOURNISSENT CES GARANTIES AU LIEU ET PLACE DE TOUTES AUTRES GARANTIES, EXPRESSES OU TACITES, Y COMPRIS LES GARANTIES TACITES DE COMMERCIALITÉ ET D'ADAPTATION À UN USAGE PARTICULIER. KOHLER CO. ET/OU LE REVENDEUR DÉCLINENT TOUTE RESPONSABILITÉ CONTRE LES DOMMAGES PARTICULIERS, ACCESSOIRES OU INDIRECTS. Certains états et provinces ne permettent pas de limite sur la durée de la garantie tacite, ni l'exclusion ou la limite des dommages, et, par conséquent, lesdites limites et exclusions peuvent ne pas s'appliquer à votre cas. La présente garantie accorde au consommateur des droits juridiques particuliers. Vous pouvez également avoir d'autres droits qui varient d'un état ou d'une province à l'autre.

Ceci constitue la garantie écrite exclusive de Kohler Co.

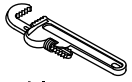
*Les robinets Trend®, la colonne MasterShower®, les systèmes et éléments BodySpa, la colonne, les systèmes et les éléments WaterHaven®; les robinets Tripoint®, les finitions or poli, non-Vibrant et peintes ou à revêtement de poudre, les raccords; tous les articles de la section "Fixture Related" du catalogue des prix des robinets Kohler, les drains, les crépines d'évier Duostrainer®, les distributeurs de savon/lotion, le haut-parleur Moxie™ sans fil; et les robinets utilisés dans des milieux commerciaux et hors de l'Amérique du Nord, sont couverts par la garantie limitée d'un an de Kohler Co.

**Ne jamais utiliser de nettoyants contenant des agents abrasifs, de l'ammoniaque, de l'eau de Javel, des acides, des cires, de l'alcool, des dissolvants ou autres produits non recommandés pour le chrome. Ceci annulera la garantie.

Guía de instalación y cuidado

Conexión de dos y tres válvulas de montaje a la pared para bañera o ducha

Herramientas y materiales



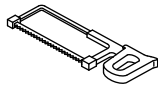
Llave para tubo



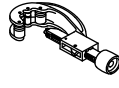
Llave ajustable



Llave de correa



Sierra para metales o cortatubos



Soplete de propano



Juego de destornilladores



Masilla de plomería



Cinta selladora de roscas



3/8" Llave Hexagonal



Soldadura

Antes de comenzar

- Lea todas las instrucciones antes de comenzar.
- Cumpla con todos los códigos locales de plomería y construcción.
- Cierre el suministro principal de agua.
- No retire los protectores de yeso hasta que se le indique.
- Antes de la instalación, desembale los componentes y revíselos para asegurarse que no presenten daño. Vuelva a poner los componentes en la caja de cartón hasta el momento de la instalación.

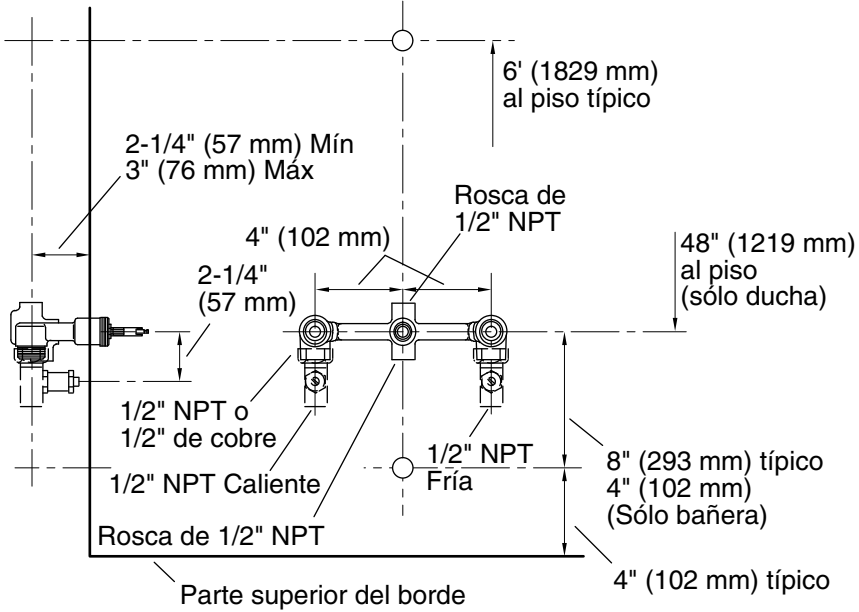
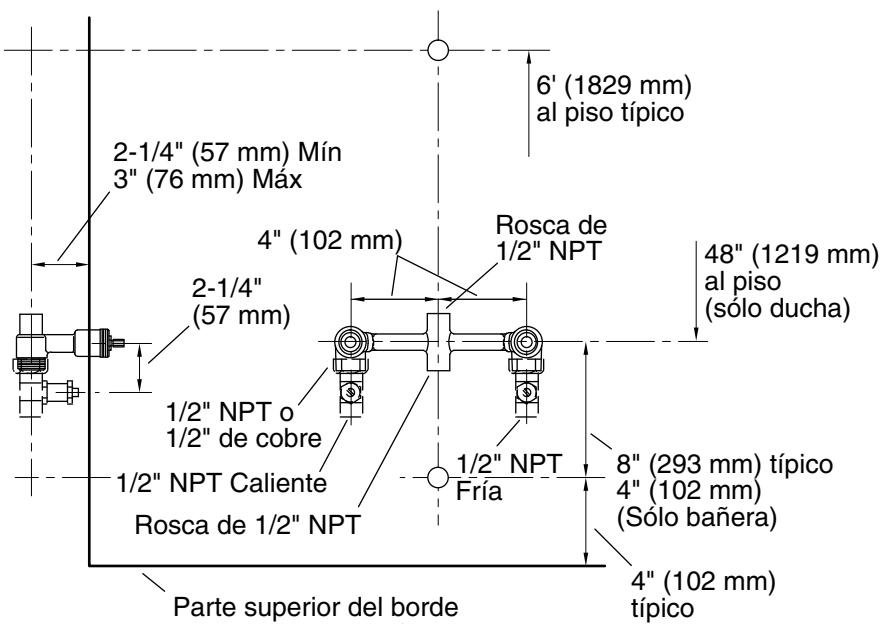
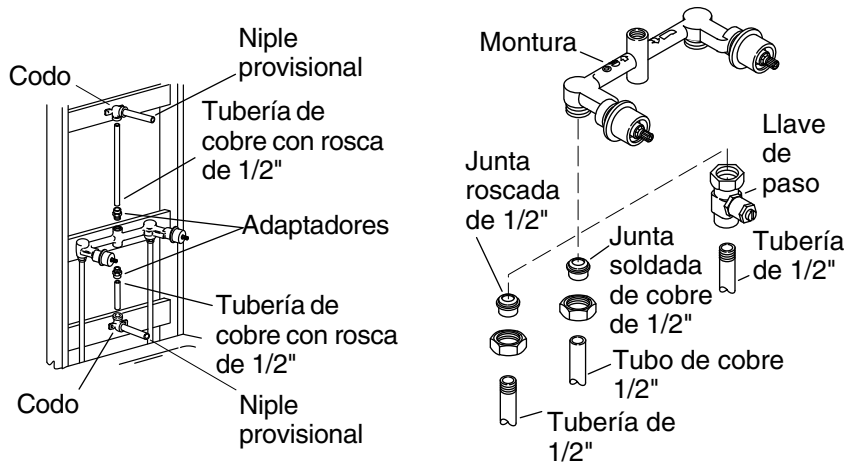


Diagrama de instalación



1. Instalación de bañera y ducha

NOTA: Las dimensiones típicas para las instalaciones de bañera y ducha se muestran en el diagrama de instalación.

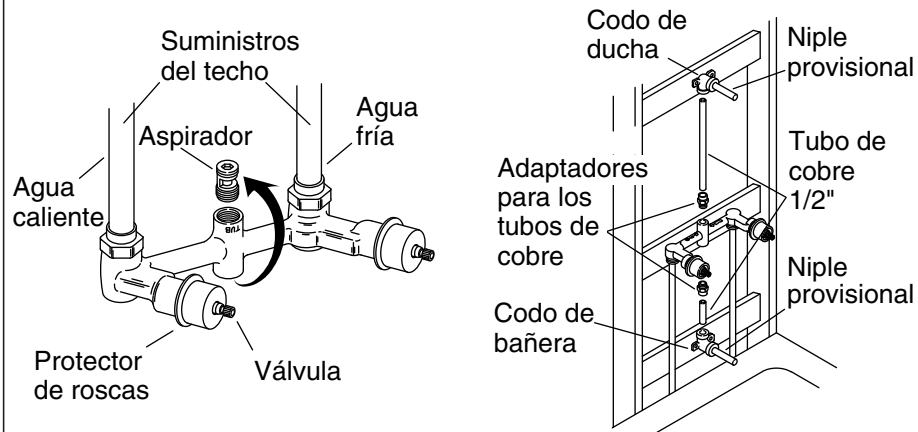
NOTA: Consulte las instrucciones de instalación de guarnición para obtener los requisitos específicos.

NOTA: Consulte las instrucciones de instalación de las manijas para obtener los requisitos de profundidad de la instalación.

NOTA: La conexión de grifería viene ensamblada de fábrica para el agua fría y caliente.

- A menos que se indique lo contrario, instale la montura de suministro a 2-1/4" (57 mm) mínimo y 3" (76 mm) máximo de la línea central de la montura hacia el exterior de la pared acabada.
- Instale la tubería de suministro de agua fría y caliente de 1/2".
- Si se ha especificado, instale las llaves de paso de cierre con destornillador.

NOTA: Las monturas de tres válvulas no tienen gráficos en relieve que muestren la ubicación de la cabeza de ducha y del surtidor.



2. Termine la instalación de bañera y ducha

Para las instalaciones en techo

NOTA: No utilice monturas de 3 válvulas con suministros de techo.

- Voltee la montura para que los suministros se puedan conectar por arriba de la montura.
- Retire el aspirador con una llave hexagonal de 3/8" y vuelva a instalarlo en la parte superior de la montura. No apriete demasiado.

NOTA: Al invertir la montura para suministros de techo, se invertirá el sentido en que se cierran las manijas de palanca.

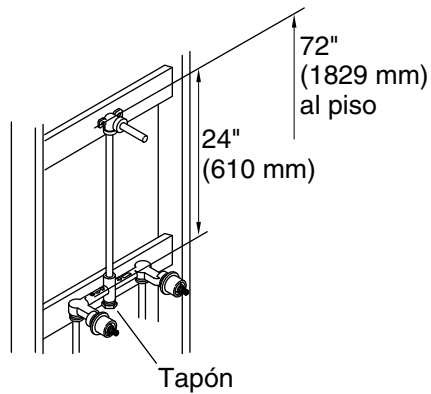
- Para que las manijas de palanca funcionen correctamente, abra las válvulas y retire e invierta las válvulas de cerámica.
- Asegúrese de que las válvulas no estén sucias ni dañadas.
- Apriete las válvulas con una llave.

Para todas las instalaciones

- Instale tubos de cobre y adaptadores entre la montura y el codo de ducha.
- Instale tubos de cobre y adaptadores entre la montura y el codo de bañera.
- Fije los tubos a la estructura de postes.

Termine la instalación de bañera y ducha (cont.)

- Instale niples temporales de 1/2" en los codos de bañera y ducha.



3. Instalaciones de sólo ducha

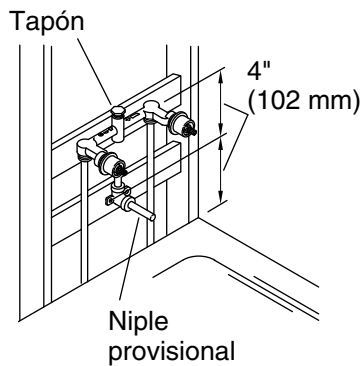
NOTA: Las instalaciones de sólo ducha requieren monturas de 2 válvulas.

NOTA: Las dimensiones típicas para las instalaciones de bañera y ducha se muestran en el diagrama de instalación.

NOTA: Consulte las instrucciones de instalación de guarnición para obtener los requisitos específicos.

NOTA: Consulte las instrucciones de instalación de las manijas para obtener los requisitos de profundidad de la instalación.

- A menos que se indique lo contrario, instale la montura de suministro a 2-1/4" (57 mm) mínimo y 3" (76 mm) máximo de la línea central de la montura hacia el exterior de la pared acabada.
- Instale la tubería de suministro de agua fría y caliente de 1/2".
- Si se ha especificado, instale las llaves de paso de cierre con destornillador.
- Utilice una llave hexagonal de 3/8" para retirar el aspirador de la montura y deséchelo.
- Instale un tapón en la abertura de la tubería del surtidor.



4. Instalaciones de sólo bañera

NOTA: Las instalaciones de sólo bañera requieren monturas de 2 válvulas.

NOTA: Las dimensiones típicas para las instalaciones de bañera y ducha se muestran en el diagrama de instalación.

NOTA: Consulte las instrucciones de instalación de guarnición para obtener los requisitos específicos.

- A menos que se indique lo contrario, instale la montura de suministro a 2-1/4" (57 mm) mínimo y 3" (76 mm) máximo de la línea central de la montura hacia el exterior de la pared acabada.
- Instale la tubería de suministro de agua fría y caliente de 1/2".
- Si se ha especificado, instale las llaves de paso de cierre con destornillador.

NOTA: Las monturas de tres válvulas no tienen gráficos en relieve que muestren la ubicación de la cabeza de ducha y del surtidor.

- Utilice una llave hexagonal de 3/8" para retirar el aspirador de la montura y deséchelo.
- Instale un tapón en la abertura de la tubería de la cabeza de ducha.

Garantía

Garantía limitada de por vida para la grifería KOHLER®

Kohler Co. garantiza que la Grifería* fabricada después del 1 de enero de 1997 está libre de problemas de fugas y goteo durante el uso residencial normal, mientras el comprador consumidor original sea el propietario de su casa. En caso de que la Grifería presente fugas o goteo durante el uso normal, Kohler Co. enviará por correo y sin ningún cargo al comprador original, el cartucho necesario para que la Grifería funcione correctamente. Esta garantía se aplica sólo a la Grifería Kohler instalada en los Estados Unidos de América, Canadá o México ("Norteamérica").

Kohler Co. también garantiza que todas las demás características de la grifería o accesorios ("Grifería")*, (excepto los acabados de oro, que no sean Vibrant®, o que no sean de cromo) están libres de defectos de material y mano de obra, durante el uso residencial normal, mientras el comprador consumidor original sea el propietario de su casa. Esta garantía se aplica sólo a la Grifería Kohler instalada en Norteamérica. Si se encuentra un defecto durante el uso residencial normal, Kohler Co., a su criterio, reparará, proveerá un repuesto o producto, o realizará los ajustes pertinentes. Esta garantía no cubre daños causados por accidente, abuso o uso indebido del producto. El cuidado y la limpieza indebidos anularán la garantía**. Al presentar las reclamaciones de garantía a Kohler Co., es necesario incluir la prueba de compra (recibo de venta original). Kohler Co. no se hace responsable de costos de mano de obra, instalación u otros costos incidentales o indirectos. En ningún caso la responsabilidad de Kohler Co. excederá el precio de compra de la Grifería.

Si la Grifería se utiliza comercialmente o se instala fuera del territorio de Norteamérica, o si el acabado es de oro, no es Vibrant o un acabado de color con revestimiento de pintura o polvo, Kohler Co. garantiza que la Grifería está libre de defectos de material y mano de obra por un (1) año, a partir de la fecha de instalación, bajo la garantía limitada de un año estándar de Kohler Co.

Si usted considera que tiene una reclamación en virtud de la garantía, comuníquese con Kohler Co. a través de su distribuidor, contratista de plomería, centro de remodelación o distribuidor por Internet, o escriba a Kohler Co., Attn.: Customer Care Center, 444 Highland Drive, Kohler, WI 53044, USA. Por favor, asegúrese de proporcionar toda la información pertinente a su reclamación, incluyendo una descripción completa del problema, el producto, el número de modelo, el color, el acabado, la fecha de compra y el lugar de compra del producto. También incluya el recibo original. Para información adicional, o para obtener el nombre y dirección del lugar de reparación y servicio más cercano a usted, llame al 1-800-4-KOHLER (1-800-456-4537) desde los

Garantía (cont.)

EE.UU. y Canadá, y al 001-800-456-4537 desde México, o visite www.kohler.com desde los EE.UU., www.ca.kohler.com desde Canadá, o www.mx.kohler.com en México.

KOHLER CO. Y/O EL VENDEDOR OFRECEN ESTAS GARANTÍAS QUE SUSTITUYEN TODAS LAS DEMÁS GARANTÍAS, EXPRESAS O IMPLÍCITAS, INCLUYENDO, ENTRE OTRAS, LAS GARANTÍAS IMPLÍCITAS DE COMERCIALIZACIÓN E IDONEIDAD PARA UN USO DETERMINADO. KOHLER CO. Y/O EL VENDEDOR DESCARGAN TODA RESPONSABILIDAD POR CONCEPTO DE DAÑOS PARTICULARES, INCIDENTALES O INDIRECTOS.

Algunos estados/provincias no permiten limitaciones en cuanto a la duración de una garantía implícita o a la exclusión o limitación de dichos daños, por lo que estas limitaciones y exclusiones pueden no aplicar a su caso. Esta garantía otorga al consumidor ciertos derechos legales específicos. Además, usted puede tener otros derechos que varían de estado a estado y provincia a provincia.

Ésta es la garantía exclusiva por escrito de Kohler Co.

*La grifería Trend[®], la torre MasterShower[®], los sistemas y componentes BodySpa, la torre, sistemas y componentes WaterHaven[®], las griferías Tripoint[®], el acabado en oro pulido, que no sea Vibrant y los acabados con revestimiento de pintura o en polvo, las conexiones, todos los artículos contenidos en la sección "Fixture Related" de la lista de precios de la grifería Kohler, los desagües, las coladeras de fregadero Duostrainer[®], los dispensadores de jabón y loción, la bocina inalámbrica Moxie[™]; y la grifería de uso comercial e instalada fuera del territorio de Norteamérica, están cubiertos por la garantía limitada de un año de Kohler Co.

**Nunca utilice limpiadores que contengan limpiadores abrasivos, amoníaco, blanqueador, ácidos, ceras, alcohol, disolventes u otros productos no recomendados para el cromo. Esto anulará la garantía.

USA/Canada: 1-800-4KOHLER

México: 001-800-456-4537

kohler.com

THE BOLD LOOK
OF **KOHLER**®

©2012 Kohler Co.

1205552-2-A