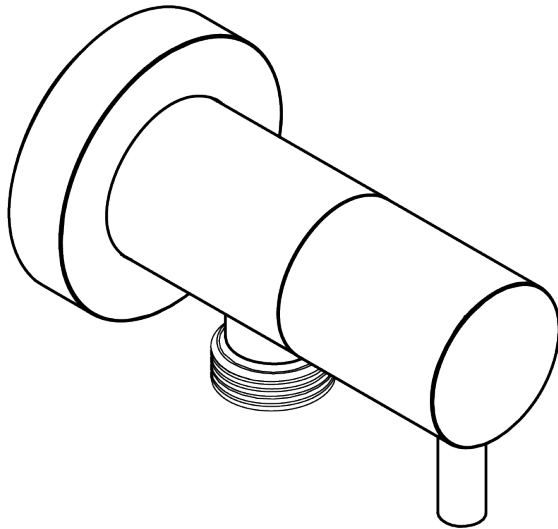


## INSTRUCTION MANUAL

### MANUEL D' INSTRUCTIONS MANUAL DE INSTRUCCIONES



**Models: 0327WO (Shown) and 0427WO**  
**SHOWER HOSE OUTLET WITH**  
**INTEGRATED VOLUME CONTROL**

**Modèles : 0327WO (Montré) and 0427WO**  
**SORTIE DE TUYAU DE DOUCHE AVEC**  
**CONTRÔLE DU DÉBIT INTÉGRÉ**

**Modelos: 0327WO (Mostrado) and 0427WO**  
**SALIDA PARA MANGUERA DE DUCHA CON**  
**CONTROL DE CAUDAL INTEGRADO**

#### HELPFUL TOOLS

For safety and ease of installation, the use of these helpful tools is recommended.

#### OUTILS UTILES

Pour la sécurité et la facilité d'installation, l'utilisation de ces outils utiles est recommandée.

#### HERRAMIENTAS ÚTILES

Por seguridad y facilidad de instalación, se recomienda el uso de estas útiles herramientas.



#### Before initiating the installation:

Read all instructions. Purge the water supply system before connecting it to the faucet.



#### Avant de commencer l'installation :

Lire toutes les instructions. Purger votre système d'alimentation d'eau avant d'effectuer le branchement au robinet.



#### Antes de iniciar la instalación:

Lea todas las instrucciones. Es necesario purgar previamente su sistema de alimentación de agua para efectuar la conexión del grifo.

For warranty or additional information, contact:

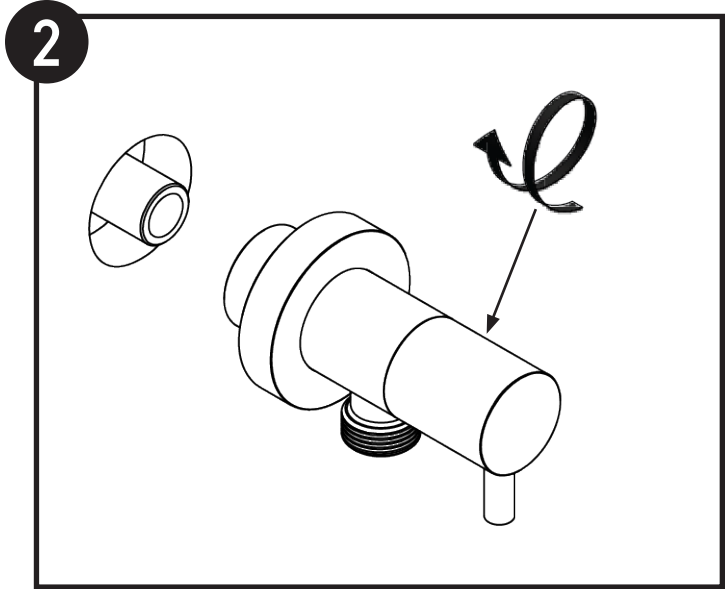
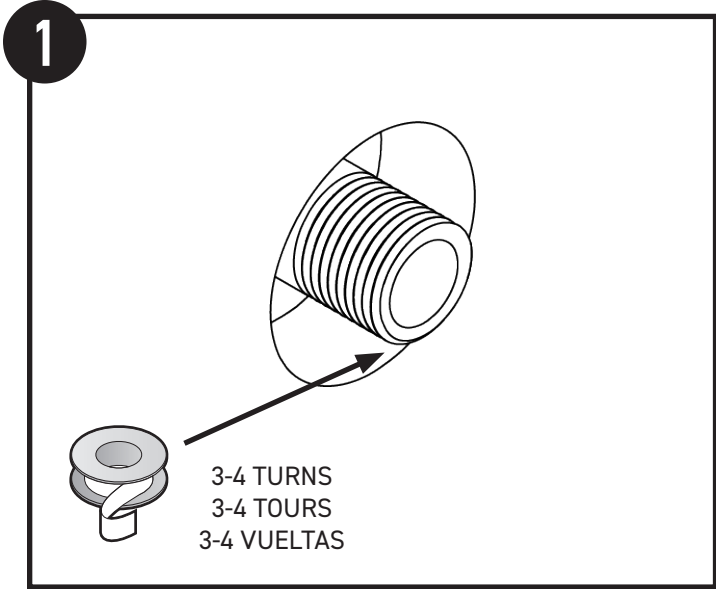
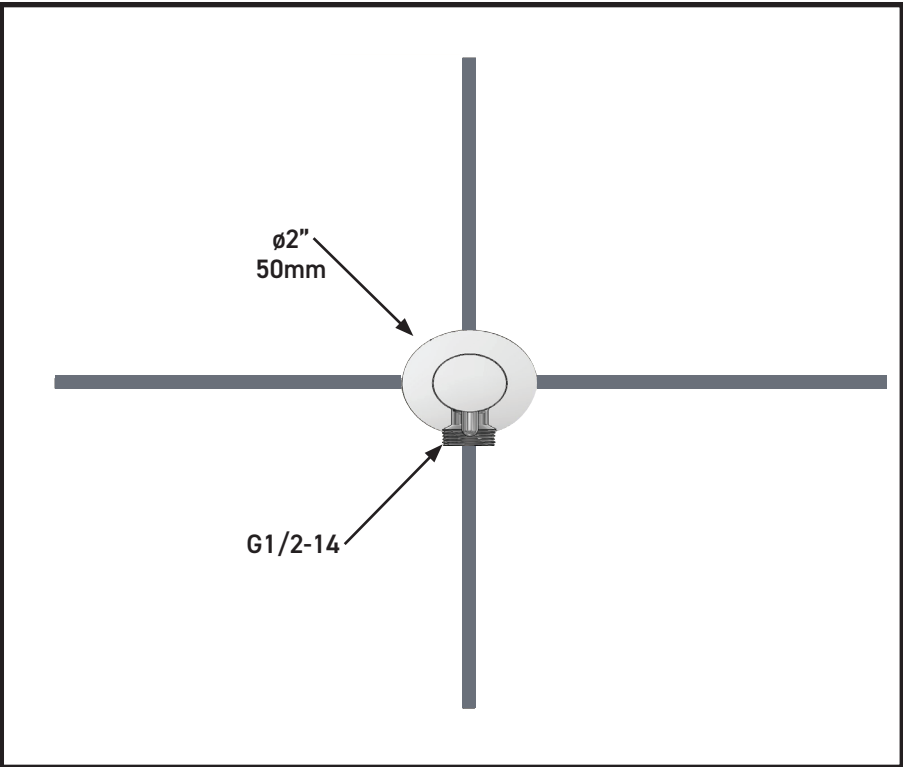
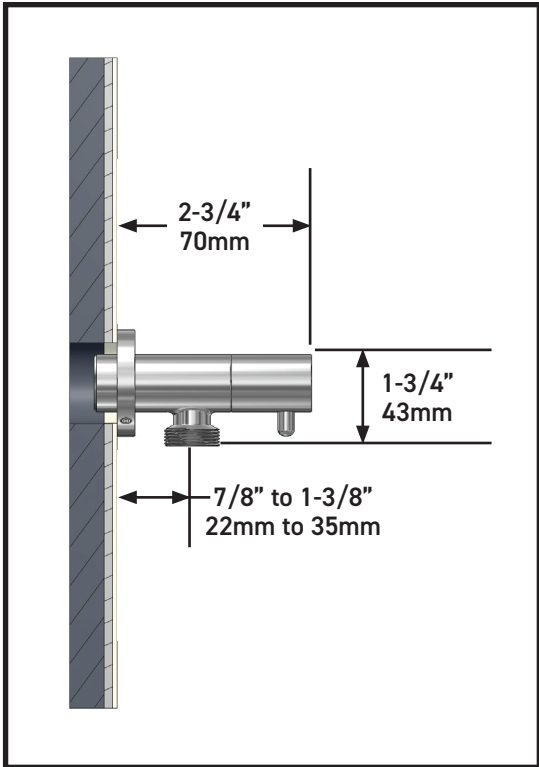
#### US Customers

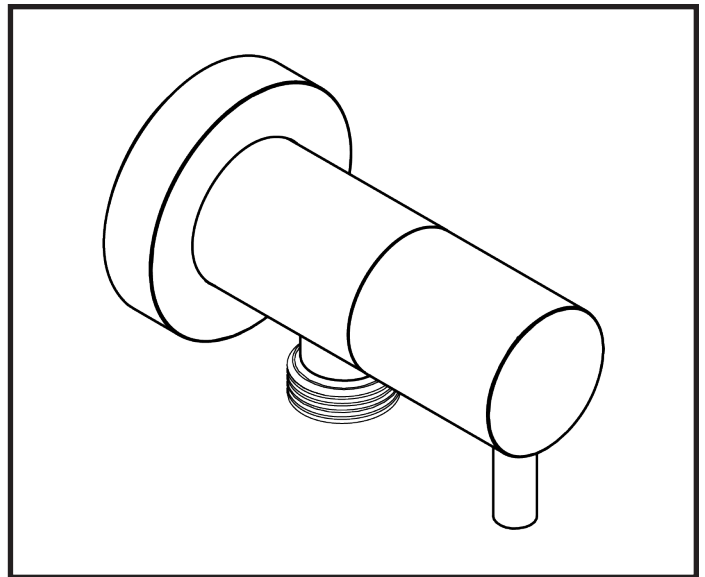
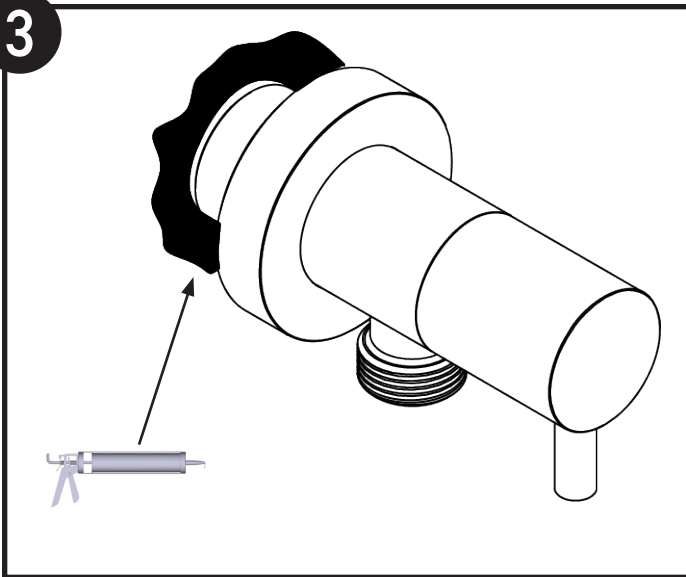
U.S.A.  
HOUSEOFROHL.COM  
1-800-777-9762

#### Canadian Customers

QUEBEC / MARITIMES / WESTERN CANADA  
QUÉBEC / MARITIMES / OUEST CANADIEN  
QUEBEC / MARITIMOS / CANADA OCCIDENTAL  
HOUSEOFROHL.CA  
1-866-473-8442

ONTARIO  
HOUSEOFROHL.CA  
1-800-287-5354



**3**

## MAINTENANCE AND CLEANING:

To preserve the look of your product, it should be cleaned with a mild soap, rinsed with clear water and dried with a soft cloth.

**IMPORTANT:** Do not use abrasive, irritant or corrosive products (such as detergents or other products containing ammonia). Always rinse and/or clean the faucets after having sprayed cleaning products onto other surrounding surfaces (i.e.: mirror, ceramic tile, etc.). The mist of these cleaning products may damage the finish of your faucets.

To remove mineral deposits and stains caused by water evaporation, clean the parts with 1/2 hot water, 1/2 vinegar solution, or leave them to soak in this solution. Protect their finish with non-abrasive wax (which does not contain polishing paste).

## ENTRETIEN ET NETTOYAGE :

Afin de maintenir l'aspect de votre produit, vous devez le nettoyer avec un savon doux, le rincer à grande eau et l'assécher avec un linge doux.

**IMPORTANT :** Ne pas utiliser de produits abrasifs, irritants ou corrosifs (ex: détergents ou produits avec présence d'ammoniac). Bien rincer et/ou nettoyer la robinetterie après avoir vaporisé des produits nettoyants sur les autres surfaces (ex: miroir, céramique, etc.). La vapeur des produits nettoyants pourrait endommager le fini de la robinetterie.

Pour enlever les dépôts de minéraux et les taches causées par l'évaporation de l'eau, nettoyez les pièces avec une solution 1/2 eau chaude et 1/2 vinaigre, ou faites-les tremper dans cette solution. Protéger le fini par la suite avec une cire non abrasive (ne contenant pas de pâte à polir).

## MANTENIMIENTO Y LIMPIEZA:

Para preservar la apariencia de su producto, éste deberá limpiarse con un jabón suave, luego enjuagarse con agua limpia y secarse con un paño suave.

**IMPORTANTE:** No utilice productos abrasivos, corrosivos o irritantes (como detergentes u otros productos que contienen amoníaco). Siempre enjuague y / o seque bien los grifos después de haber realizado limpieza con productos rociados en superficies circundantes (por ejemplo: espejos, baldosas de cerámica, etc.) El rocío de éstos productos de limpieza pueden dañar el acabado de sus grifos.

Para eliminar los residuos minerales y otras manchas causadas por evaporación del agua, limpie las partes en una solución de 1/2 agua caliente + 1/2 vinagre, o déjelos en remojo en esta solución y a continuación proteja su acabado con cera no abrasiva (que no contenga pasta de pulido).

**For warranty or additional information, contact:**

**US Customers**

U.S.A.  
HOUSEOFROHL.COM  
1-800-777-9762

**Canadian Customers**

QUEBEC / MARITIMES / WESTERN CANADA  
QUÉBEC / MARITIMES / OUEST CANADIEN  
QUEBEC / MARITIMOS / CANADA OCCIDENTAL  
HOUSEOFROHL.CA  
1-866-473-8442

ONTARIO  
HOUSEOFROHL.CA  
1-800-287-5354

**Riobel**

**PERRIN & ROWE**  
LONDON



victoria ⊕ albert®

**ROHL**