

MOEN®

INS10491A - 4/20



INS10491A

Please Contact Moen First

For Installation Help, Missing or Replacement Parts

(USA)

1-800-BUY-MOEN (1-800-289-6636)

WWW.MOEN.COM

(Canada)

1-800-465-6130

WWW.MOEN.CA

Por favor, contáctese primero con Moen

Para obtener ayuda de instalación, piezas

faltantes o de recambio

011 52 (800) 718-4345

WWW.MOEN.COM.MX

Veillez d'abord contacter Moen

En cas de problèmes avec l'installation, ou

pour obtenir toute pièce manquante ou de

rechange

1-800-465-6130

WWW.MOEN.CA

HELPFUL TOOLS

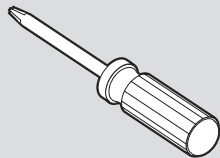
For safety and ease of faucet replacement, Moen recommends the use of these helpful tools.

HERRAMIENTAS ÚTILES

Para que el cambio de la llave sea fácil y seguro, Moen le recomienda usar estas útiles herramientas.

OUTILS UTILES

Par mesure de sécurité et pour faciliter l'installation, Moen suggère l'utilisation des outils suivants.



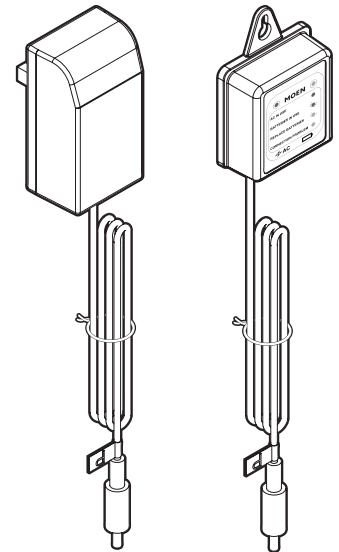
Installation Guide

Guía de Instalación

Guide d'installation

AC Adapter
Adaptador CA
Adaptateur c.a.

Power Splitter
Divisor de potencia
Coupleur



AC ADAPTER WITH POWER SPLITTER

Service Kit 169031

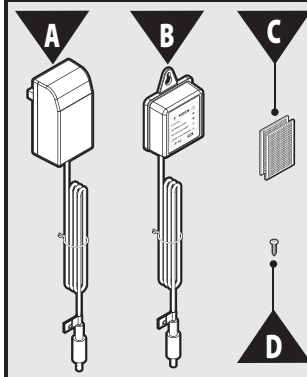
ADAPTADOR CA CON DIVISOR DE POTENCIA

Kit de servicio 169031

ADAPTATEUR C.A. AVEC COUPLEUR

Trousse de réparation 169031

Included / Incluidos / Comprend



Included:

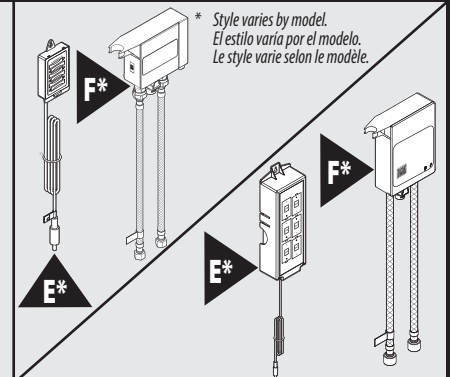
- A. AC Adapter
- B. Power Splitter
- C. Hook & Loop Fastener
- D. Mounting Screw

Not included:

- E.* Battery Holder
- F.* Control Box

* Style varies by model.

Not included / No incluidos / Non inclus



* Style varies by model.
El estilo varía por el modelo.
Le style varie selon le modèle.

Comprend :

- A. Adaptateur c.a.
- B. Coupleur
- C. Dispositif de fixation auto-agrippant
- D. Vis de montage

Non inclus :

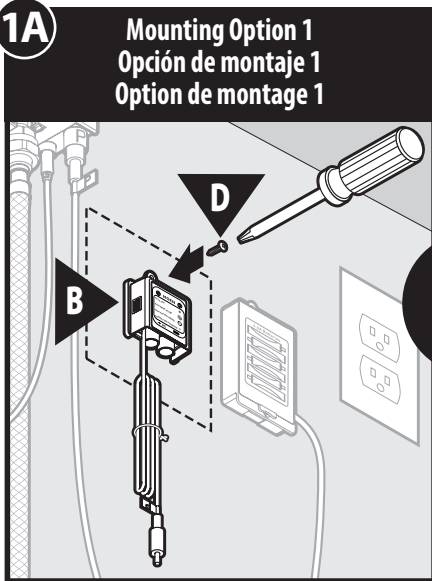
- E.* Porte-piles
- F.* Boîtier de contrôle

* Le style varie selon le modèle.

Select location for Power Splitter (B). Before installation, verify that the Power Splitter (B) cable will reach connection on bottom of Control Box (F). Also verify that the AC Adapter (A) cable will reach the connection on the Power Splitter (B).
NOTE: Style varies by model.

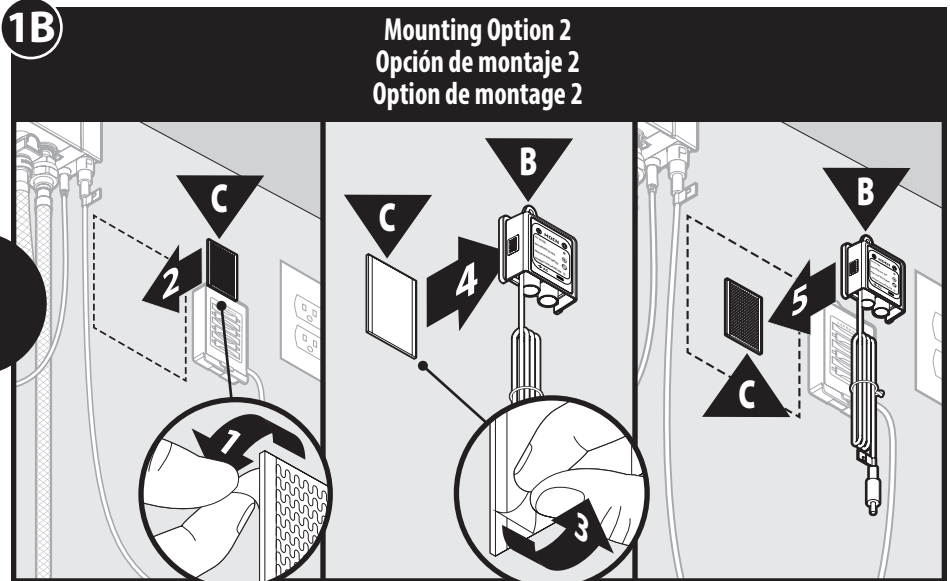
Seleccione la ubicación del divisor de potencia (B). Antes de su instalación, verifique que el cable del divisor de potencia llegue a la conexión en la parte inferior de la caja de control. Verifique también que el cable del adaptador CA (A) alcance la conexión en el divisor de potencia (B). NOTA: El estilo varía por modelo.

Choisir l'emplacement du coupleur. Avant l'installation, s'assurer que le câble du coupleur atteindra le point de raccord situé au bas du boîtier de contrôle. Vérifier aussi que le câble de l'adaptateur c.a. (A) est assez long pour atteindre la connexion du coupleur (B). REMARQUE : Le style varie selon le modèle.



1A Mounting Option 1
Opción de montaje 1
Option de montage 1

or
or
ou



1B Mounting Option 2
Opción de montaje 2
Option de montage 2

Attach Power Splitter (B) to wall with Mounting Screw (D) provided.

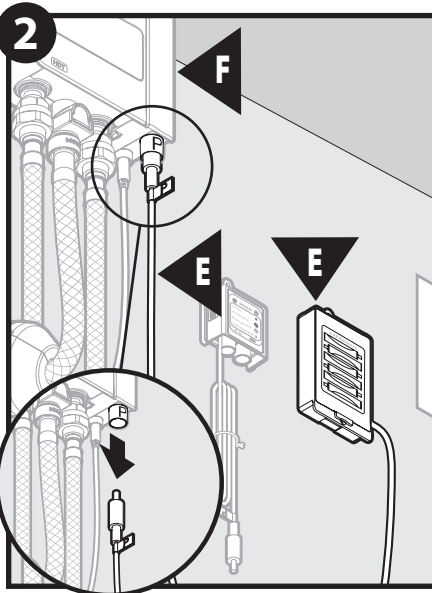
Fije el divisor de potencia (B) a la pared con el tornillo de montaje (D) provisto.

Fixer le coupleur (B) au mur à l'aide de la vis de montage (D) fournie.

Attach Power Splitter (B) to wall with Hook & Loop Fastener (C). First, attach one side of Hook & Loop Fastener (C) to wall. Then attach other piece to back of Power Splitter (B).

Fije el divisor de potencia (B) a la pared con el sujetador de velcro (C). Primero fije una cara del sujetador de velcro (C) a la pared. Luego fije la otra pieza a la parte de atrás del divisor de potencia (B).

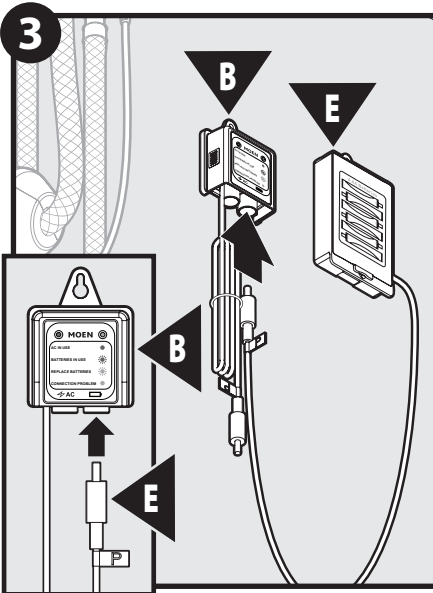
Fixer le coupleur (B) au mur à l'aide du dispositif de fixation auto-agrippant (C). Apposer d'abord la première bande du dispositif de fixation auto-agrippant (C) sur le mur. Puis, apposer l'autre à l'arrière du coupleur (B).



Remove Battery Holder (E) cable from Control Box (F) power port.

Retire el cable del soporte para pilas (E) del puerto de potencia de la caja de control (F).

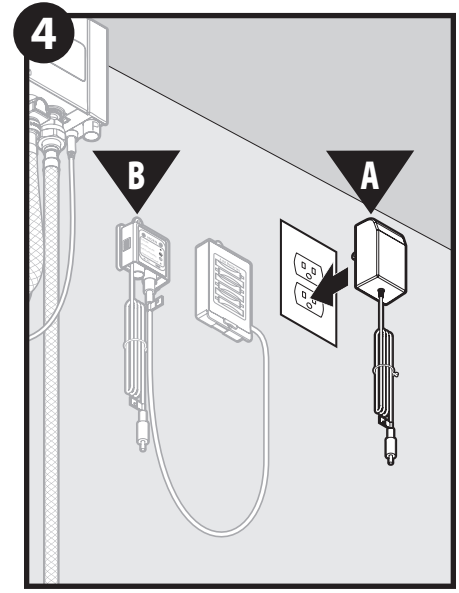
Enlever le câble du porte-piles (E) du port d'alimentation du boîtier de contrôle (F).



Insert Battery Holder (E) cable into the battery power port of the Power Splitter (B) (right port). Ensure cable is pushed all the way into the Power Splitter (B). Green light will blink.

Inserte el cable del soporte para pilas (E) en el puerto de potencia de pilas del divisor de potencia (B) (puerto derecho). Asegúrese de empujar el cable bien adentro del divisor de potencia (B). La luz verde parpadeará.

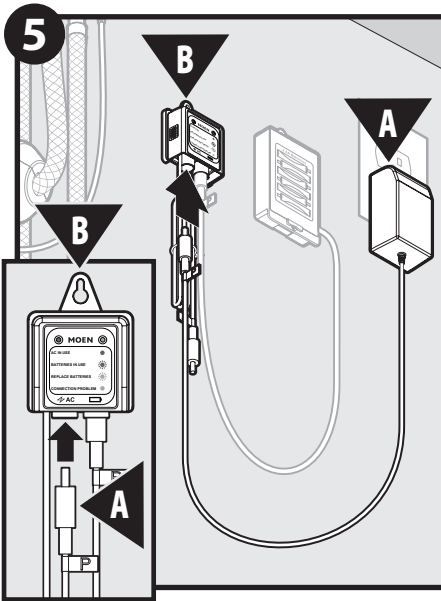
Insérer le câble du porte-piles (E) dans le port d'alimentation de la pile du coupleur (B) (port droit). S'assurer que le câble est complètement inséré dans le coupleur (B). Le témoin vert dignotera.



Plug AC Adapter (A) into AC outlet. Ensure that that AC Adapter is within 5 feet (152 cm) of Power Splitter (B) and has continuous power.

Enchufe el adaptador CA (A) en una fuente CA. Asegúrese de que el adaptador CA esté a 5 pies (152 cm) del divisor de potencia (B) y tenga corriente continua.

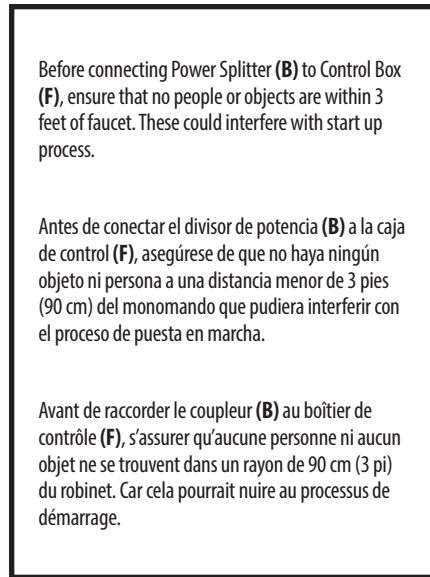
Brancher l'adaptateur c.a. (A) dans la prise murale. S'assurer que l'adaptateur c.a. est situé au plus à 1,5 m (5 pi) du coupleur (B) et qu'il est alimenté de façon continue.



Insert AC Adapter (A) cable into the AC power port of the Power Splitter (B) (left port). Ensure cable is pushed all the way into the Power Splitter (B). Solid green light will show.

Inserte el cable del adaptador CA (A) en el puerto de potencia CA del divisor de potencia (B) (puerto izquierdo). Asegúrese de empujar el cable bien adentro del divisor de potencia (B). Se verá la luz verde fija.

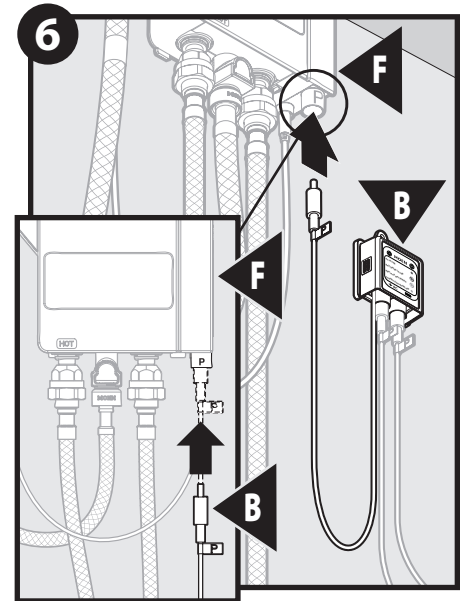
Insérer le câble de l'adaptateur c.a. dans le port d'alimentation c.a. du coupleur (B) (port gauche). S'assurer que le câble est complètement inséré dans le coupleur (B). Le témoin vert continu sera allumé.



Before connecting Power Splitter (B) to Control Box (F), ensure that no people or objects are within 3 feet of faucet. These could interfere with start up process.

Antes de conectar el divisor de potencia (B) a la caja de control (F), asegúrese de que no haya ningún objeto ni persona a una distancia menor de 3 pies (90 cm) del monomando que pudiera interferir con el proceso de puesta en marcha.

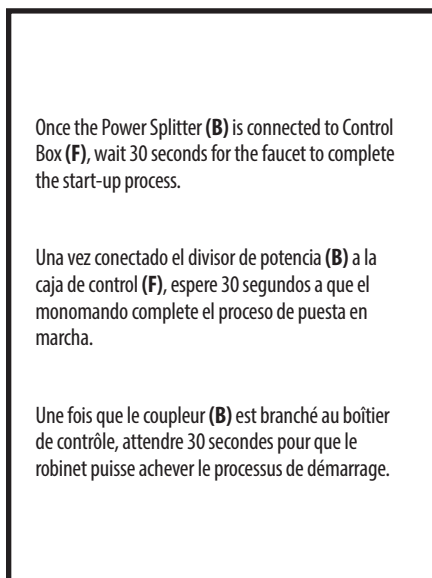
Avant de raccorder le coupleur (B) au boîtier de contrôle (F), s'assurer qu'aucune personne ni aucun objet ne se trouvent dans un rayon de 90 cm (3 pi) du robinet. Car cela pourrait nuire au processus de démarrage.



Insert Power Splitter (B) cable into Control Box (F) power port. Ensure cable is pushed all the way into the Control Box (F).

Inserte el cable del divisor de potencia (B) en el puerto de potencia de la caja de control (F). Asegúrese de empujar el cable bien adentro de la caja de control (F).

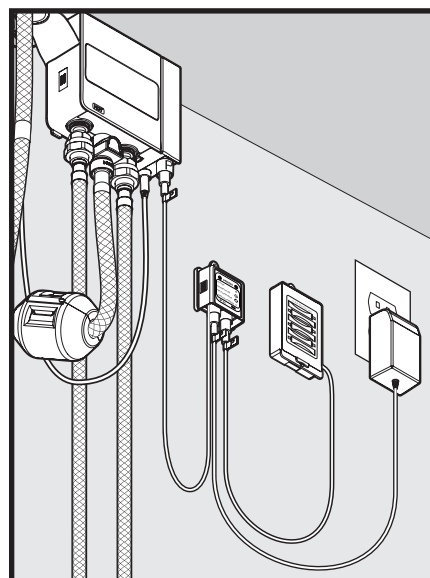
Insérer le câble du coupleur (B) dans le port d'alimentation du boîtier de contrôle (F). S'assurer que le câble est bien inséré jusqu'au fond dans le boîtier de contrôle (F).



Once the Power Splitter (B) is connected to Control Box (F), wait 30 seconds for the faucet to complete the start-up process.

Una vez conectado el divisor de potencia (B) a la caja de control (F), espere 30 segundos a que el monomando complete el proceso de puesta en marcha.

Une fois que le coupleur (B) est branché au boîtier de contrôle, attendre 30 secondes pour que le robinet puisse achever le processus de démarrage.

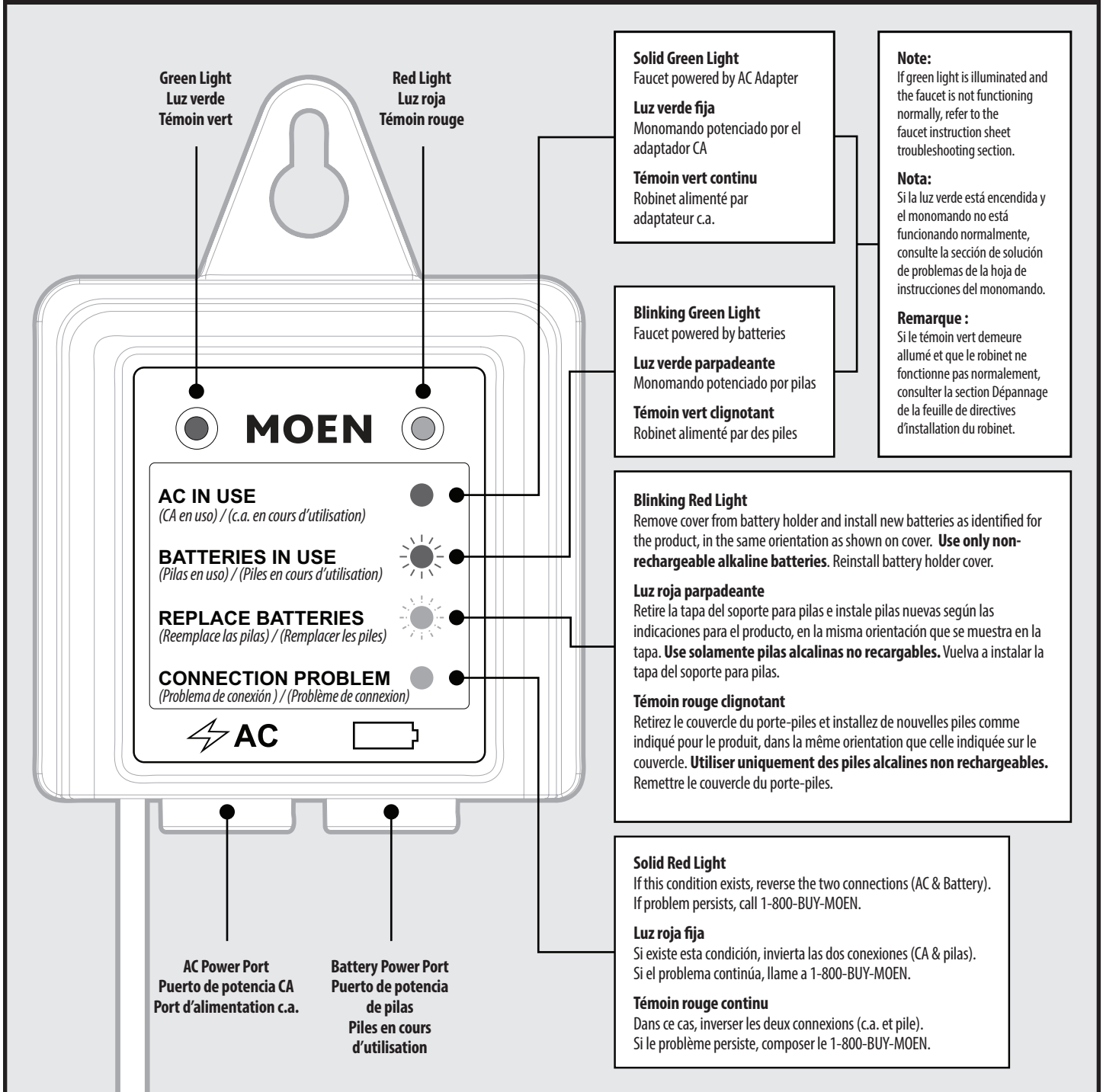


Installation complete.

La instalación está completa.

Installation terminée.

Operating Legend / Leyenda de operación / Légende de fonctionnement



FCC Compliance Statement

Declaración de conformidad con la FCC

Déclaration de conformité à la FCC

This device complies with part 15 of the FCC Rules. Operation is subject to the following two conditions; (1) this device may not cause harmful interference, and (2) this device must accept any interference received, including interference that may cause undesired operation.

See product installation guide for other FCC cautionary information.

Este dispositivo cumple con la sección 15 de las Reglas de la FCC. Su operación está sujeta a las siguientes dos condiciones: (1) este dispositivo no puede causar interferencia dañina, y (2) este dispositivo debe aceptar cualquier interferencia recibida, inclusive interferencia que pueda causar una operación indeseada.

Consulte la guía de instalación del producto para obtener la información de advertencia de la FCC.

Cet appareil se conforme à la section 15 des règles de la FCC. Le fonctionnement est soumis aux deux conditions suivantes : (1) cet appareil ne doit pas causer d'interférence nuisible et (2) ce dispositif doit accepter toutes les interférences reçues, y compris celles susceptibles d'occasionner un fonctionnement non désiré.

Retirez le couvercle du porte-piles et installez de nouvelles piles comme indiqué pour le produit, dans la même orientation que celle indiquée sur le couvercle.