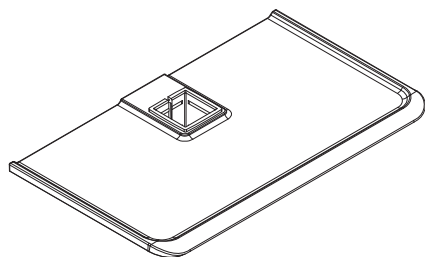




Installation guide / Guide d'installation / Guía de instalación



240

**Before beginning the installation:**

Read all instructions.  
Purge the water supply system before connecting it to the faucet.

**Avant de commencer l'installation :**

Lire toutes les instructions.  
Purger votre système d'alimentation d'eau avant d'effectuer le branchement au robinet.

**Antes de iniciar la instalación:**

Lea todas las instrucciones.  
Es necesario purgar previamente su sistema de alimentación de agua para efectuar la conexión del grifo.

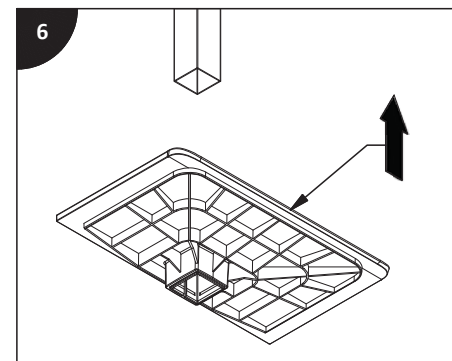
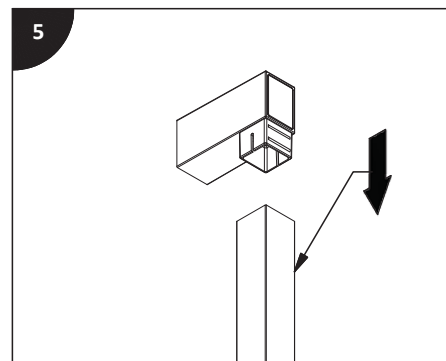
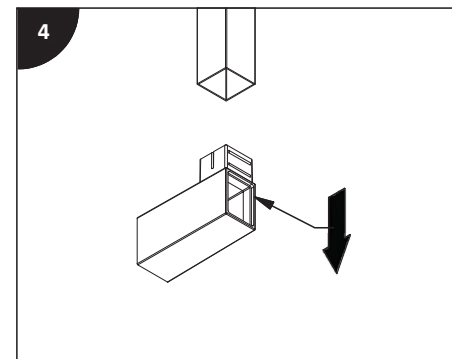
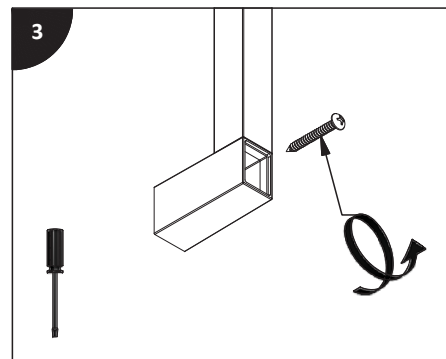
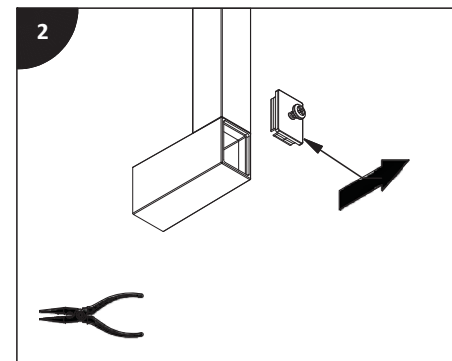
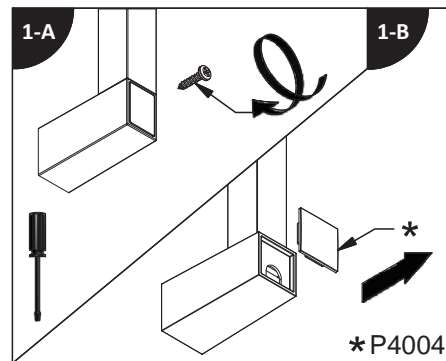
**Tools and equipment required.**

**Outils et matériel requis.**

**Herramientas y material requerido para instalación:**



riobel.ca



TO REASSEMBLE THE HAND SHOWER RAIL, FOLLOW THE STEPS BACKWARDS.

REFAIRE LES ÉTAPES À L'INVERSE POUR RÉASSEMBLER LE RAIL DE DOUCHE.

PARA VOLVER A MONTAR LA BARRA DE LA DUCHA, HACER LOS PASOS EN REVERSA.