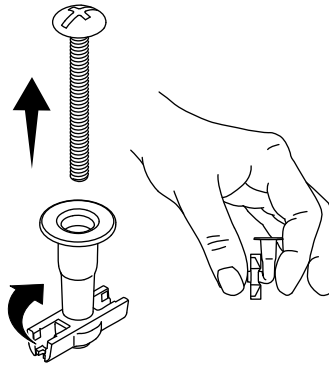


Record your model number.  
Noter le numéro de modèle.  
Anoté su número de modelo.

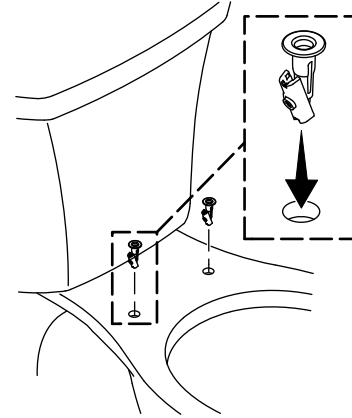


Follow all local plumbing and building codes.  
Respecter tous les codes de plomberie et de bâtiment locaux.  
Cumpla todos los códigos locales de plomería y construcción.

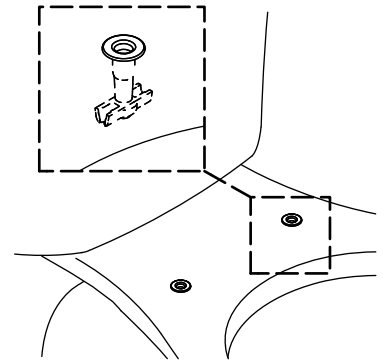
**1** Unthread the screw. Fold the anchor.  
Dévisser la vis. Replier la cheville d'ancrage.  
Desatornille el tornillo. Doble el anclaje.



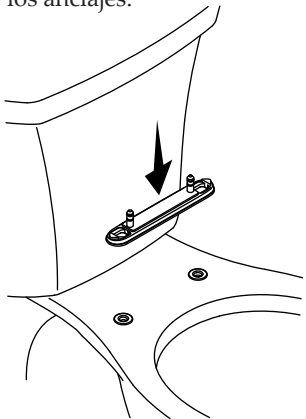
**2** Push the anchor into the hole.  
Pousser la cheville d'ancrage dans le trou.  
Empuje el anclaje hacia dentro del orificio.



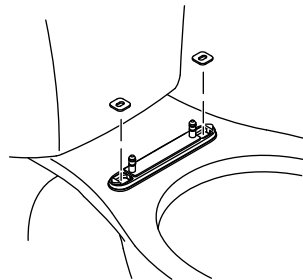
**3** Verify that the anchor unfolds completely when installed.  
Vérifier que la cheville d'ancrage se déplie complètement lorsqu'elle est installée.  
Verifique que los anclajes se desdoblen por completo al quedar instalados.



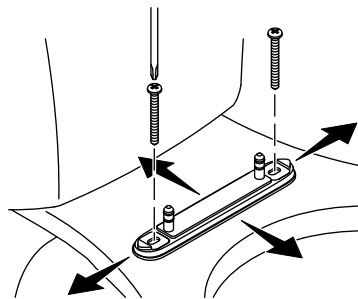
**4** Install the mounting plate over the anchors.  
Installer la plaque de fixation par-dessus les chevilles d'ancrage.  
Instale la placa de montaje sobre los anclajes.



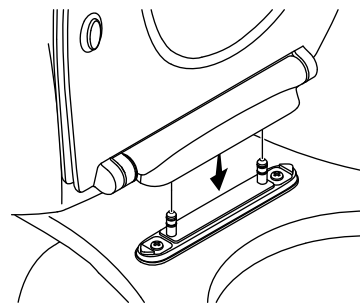
**5** Install the provided washers with the slots oriented side to side.  
Installer les rondelles fournies avec les fentes orientées côte à côte.  
Instale las arandelas que se incluyen, con las ranuras orientadas de lado a lado.



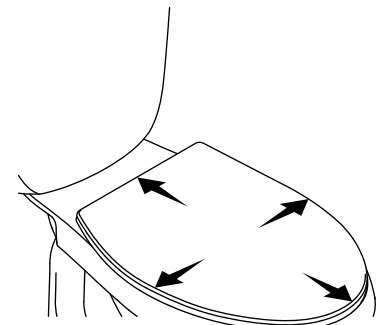
**6** Verify mounting plate alignment and install the provided screws.  
Vérifier l'alignement de la plaque de fixation et installer les vis fournies.  
Verifique la alineación de la placa de montaje, e introduzca los tornillos que se incluyen.

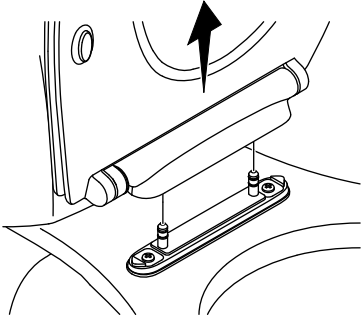
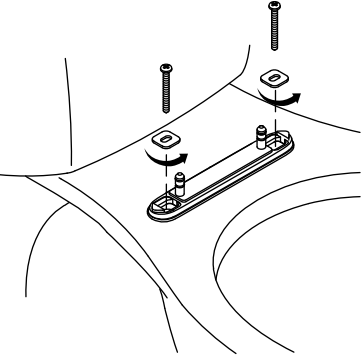
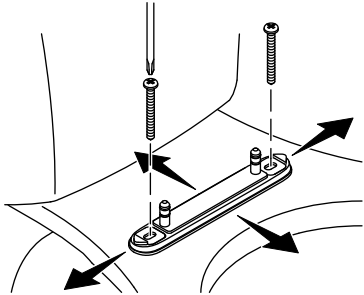
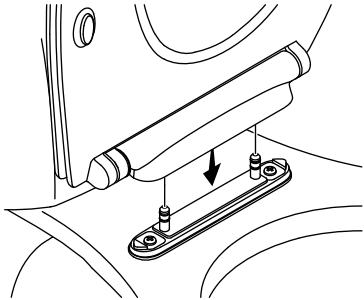


**7** Press the seat down onto the mounting plate.  
Appuyer sur le siège pour le poser sur la plaque de fixation.  
Oprima el asiento hacia abajo contra la placa de montaje.



**8** Verify the seat alignment. If the seat needs to be adjusted, follow the remaining steps.  
Vérifier l'alignement du siège. Si le siège doit être ajusté, suivre les étapes restantes.  
Verifique la alineación del asiento. Si es necesario ajustar el asiento, siga el resto de los pasos.



<p><b>9</b> Remove the seat. Retirer le siège. Desmonte el asiento.</p> 	<p><b>10</b> Remove the screws and rotate the washers 90 degrees to adjust the length of the seat. Retirer les vis et tourner les rondelles de 90 degrés pour ajuster la longueur du siège. Saque los tornillos, y rote las arandelas 90 grados para ajustar la longitud del asiento.</p> 	<p><b>11</b> Realign the mounting plate and reinstall the screws. Réaligner la plaque de fixation et réinstaller les vis. Vuelva a alinear la placa de montaje, e introduzca los tornillos.</p> 	<p><b>12</b> Press the seat down onto the mounting plate. Appuyer sur le siège pour le poser sur la plaque de fixation. Oprima el asiento hacia abajo contra la placa de montaje.</p> 	
--	---	--	---	--

**Need help?** Contact our Customer Care Center.

- USA/Canada: 1-800-4KOHLER (1-800-456-4537)  
Mexico: 001-800-456-4537
- **Service parts:** [kohler.com/serviceparts](https://www.kohler.com/serviceparts)
- **Care and cleaning:** [kohler.com/clean](https://www.kohler.com/clean)
- **Patents:** [kohlercompany.com/patents](https://www.kohlercompany.com/patents)

This product is covered under the **KOHLER® Toilets and Seats Limited Warranty**, found at [kohler.com/warranty](https://www.kohler.com/warranty). For a hardcopy of warranty terms, contact the Customer Care Center.

**Besoin d'aide?** Appeler notre centre de services à la clientèle.

- USA/Canada : 1-800-4KOHLER (1-800-456-4537)  
Mexique : 001-800-456-4537
- **Pièces d'entretien :** [kohler.com/serviceparts](https://www.kohler.com/serviceparts)
- **Entretien et nettoyage :** [kohler.com/clean](https://www.kohler.com/clean)
- **Brevets :** [kohlercompany.com/patents](https://www.kohlercompany.com/patents)

Ce produit est couvert sous la **garantie limitée des toilettes et sièges KOHLER®**, fournie sur le site [kohler.com/warranty](https://www.kohler.com/warranty). Pour obtenir une copie imprimée des termes de la garantie, s'adresser au centre de services à la clientèle.

**¿Necesita ayuda?** Comuníquese con nuestro Centro de Atención al Cliente.

- EE. UU./Canadá: 1-800-4KOHLER (1-800-456-4537)  
México: 001-800-456-4537
- **Piezas de repuesto:** [kohler.com/serviceparts](https://www.kohler.com/serviceparts)
- **Cuidado y limpieza:** [kohler.com/clean](https://www.kohler.com/clean)
- **Patentes:** [kohlercompany.com/patents](https://www.kohlercompany.com/patents)

A este producto lo cubre la **garantía limitada para inodoros y asientos de inodoro de KOHLER®**, que puede consultarse en [kohler.com/warranty](https://www.kohler.com/warranty). Si lo desea, solicite al Centro de Atención al Cliente una copia impresa de los términos de la garantía.