

# THE BOLD LOOK OF KOHLER®

## ENGLISH

**CAUTION: Risk of personal injury.** If not sealed, hazardous gases may leak from the flange opening. If the new toilet is not installed immediately, temporarily place a rag in the flange opening.

**CAUTION: Risk of property damage.** Do not use a rigid water supply with this product. Use the flexible water supply hose provided to avoid product damage resulting in water leakage.

**WARNING: Risk of product damage.** Do not use in-tank cleaners in your toilet. Products containing chlorine (calcium hypochlorite) can seriously damage fittings in the tank. This damage can cause leakage and property damage.

**2. Roughing-In Dimensions:** This toilet requires a 12" (305 mm) minimum rough-in from the wall to the center of the flange opening. If needed, cut and remove the baseboard to ensure a proper fit.

**5. Mark the template edges** where shown.

**6. For floors less than 1-1/2" (38 mm) thick,** drill 5/32" bolt holes. Do not use anchors. For floors 1-1/2" (38 mm) thick or greater, drill 3/8" bolt holes. Insert the provided anchors.

**7. Align the bracket slots with the drilled holes** and secure the brackets 13/16" (21 mm) from the marked edges of the template.

**8. Temporarily position the toilet** and verify that the holes align with the brackets.

**13. Position the toilet directly over the plastic trapway** and press into place.

## FRANÇAIS

**ATTENTION: Risque de blessures.** Si le dispositif n'est pas scellé, une fuite de gaz dangereux peut provenir de l'ouverture de la bride. Si la nouvelle toilette n'est pas installée immédiatement, recouvrir temporairement la bride avec un chiffon.

**ATTENTION: Risque de dommages matériels.** Ne pas utiliser de tuyau d'arrivée d'eau rigide avec ce produit. Utiliser le tuyau d'arrivée d'eau flexible fourni pour éviter d'endommager le produit, ce qui entraînerait des fuites d'eau.

**AVERTISSEMENT: Risque d'endommagement du produit.** Ne pas utiliser de détergents faits pour le réservoir dans la toilette. Les produits contenant du chlore (hypochlorite de calcium) peuvent sérieusement endommager les raccords du réservoir. Ceci peut créer des fuites et des dommages matériels.

**2. Dimensions de raccordement:** Cette toilette exige un raccordement minimum de 12" (305 mm) entre le mur et le centre de l'ouverture de la bride. Si nécessaire, couper et retirer la plinthe pour assurer une bonne adaptation.

**5. Marquer les bords des gabarits** aux endroits indiqués.

**6. Pour les planchers d'une épaisseur inférieure à 1-1/2" (38 mm),** percez des trous de boulons de 5/32". Ne pas utiliser les dispositifs d'ancrage. Pour les planchers d'une épaisseur égale ou supérieure à 1-1/2" (38 mm), percez des trous de boulons de 3/8". Insérer les dispositifs d'ancrage fournis.

**7. Aligner les fentes des supports sur les trous percés** et sécuriser les supports à 13/16" (21 mm) des bords marqués du gabarit.

**8. Positionner temporairement la toilette** et vérifier que les trous sont alignés avec les supports.

**13. Positionner la toilette directement par-dessus le siphon** et appuyer pour mettre en place.

## ESPAÑOL

**PRECAUCIÓN: Riesgo de lesiones personales.** Si no está sellada la abertura de la brida, podrían fugarse gases nocivos. Si el nuevo inodoro no se va a instalar de inmediato, cubra temporalmente la abertura de la brida con un trapo.

**PRECAUCIÓN: Riesgo de daños a la propiedad.** No use un suministro rígido de agua con este producto. Use la manguera flexible de suministro incluida para evitar que el producto se dañe y se fugue el agua.

**ADVERTENCIA: Riesgo de daños al producto.** No utilice productos para limpiar el inodoro que se colocan dentro del tanque. Los productos que contienen cloro (hipoclorito de calcio) pueden dañar las piezas del tanque. Esto puede causar fugas y daños a la propiedad.

**2. Dimensiones de instalación:** Este inodoro requiere una distancia mínima de 12" (305 mm) del centro de la abertura de la brida a la pared acabada. Si es necesario, corte y retire el zócalo para hacer la instalación correctamente.

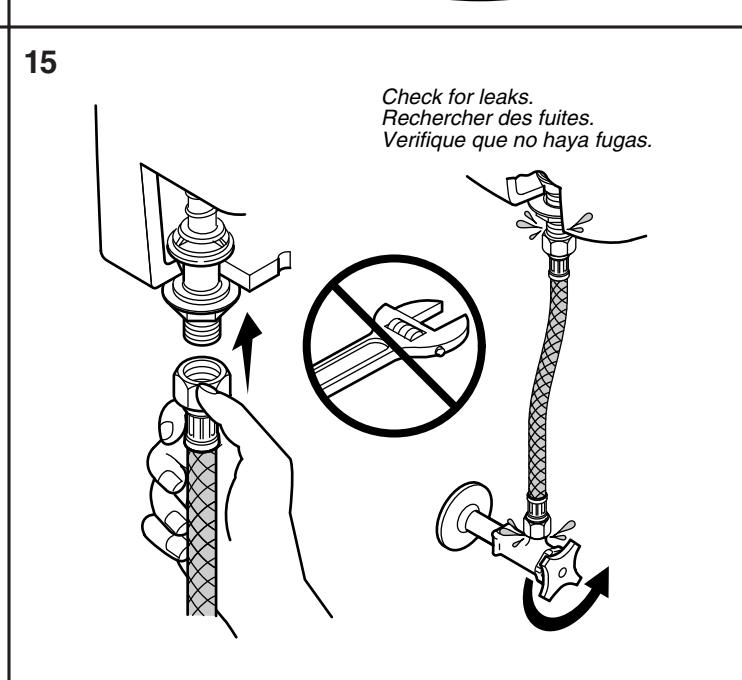
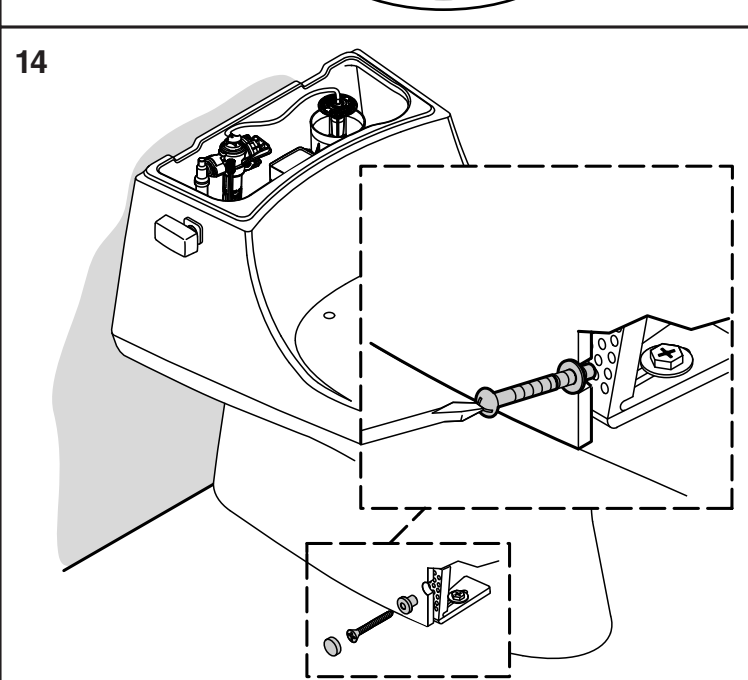
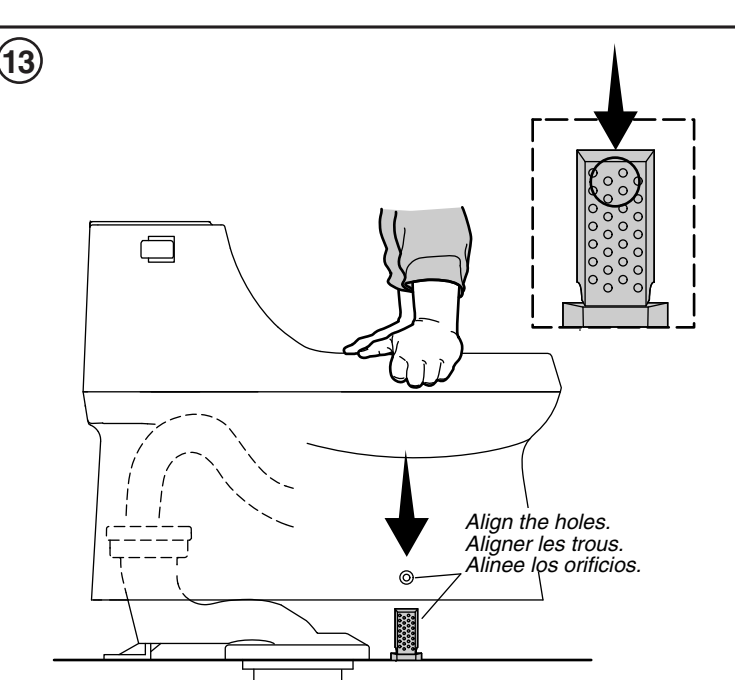
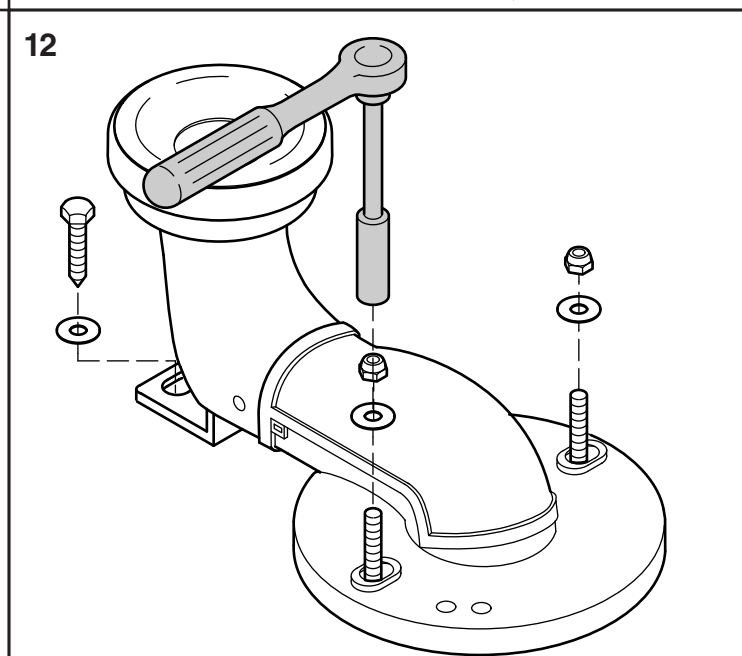
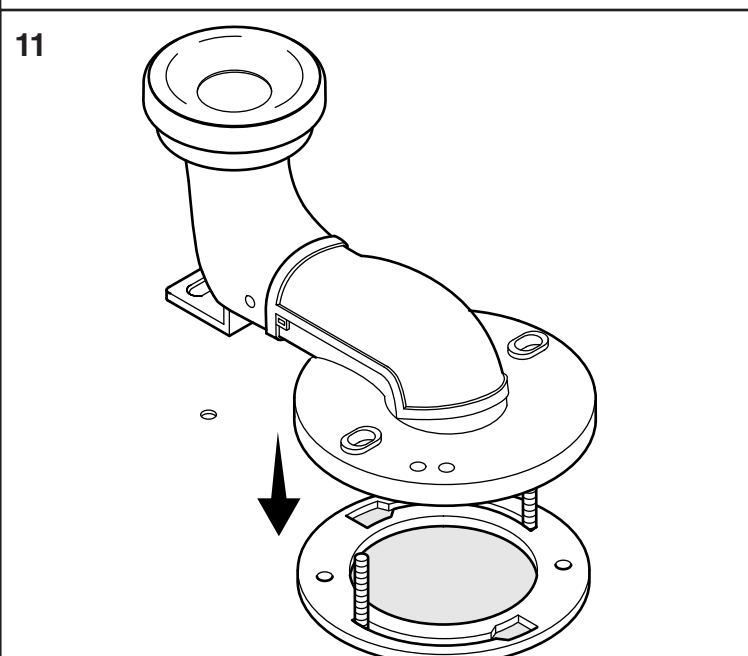
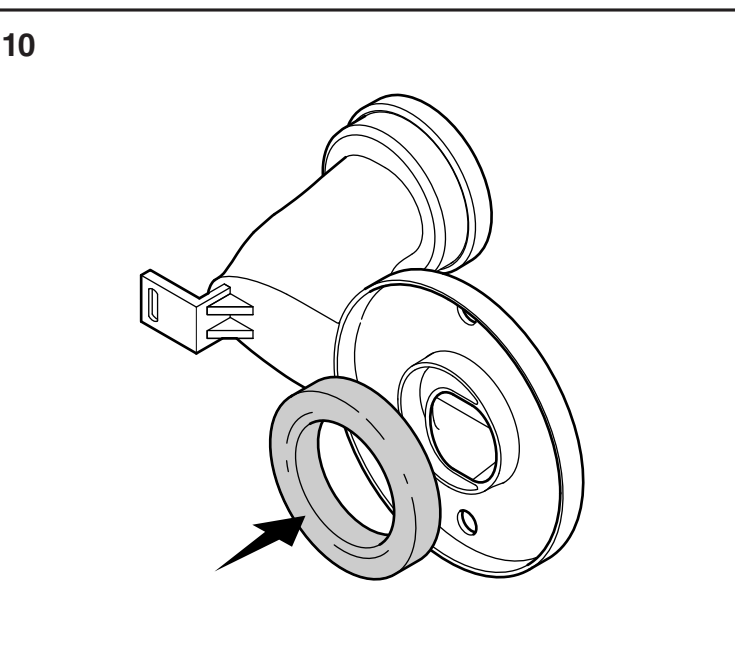
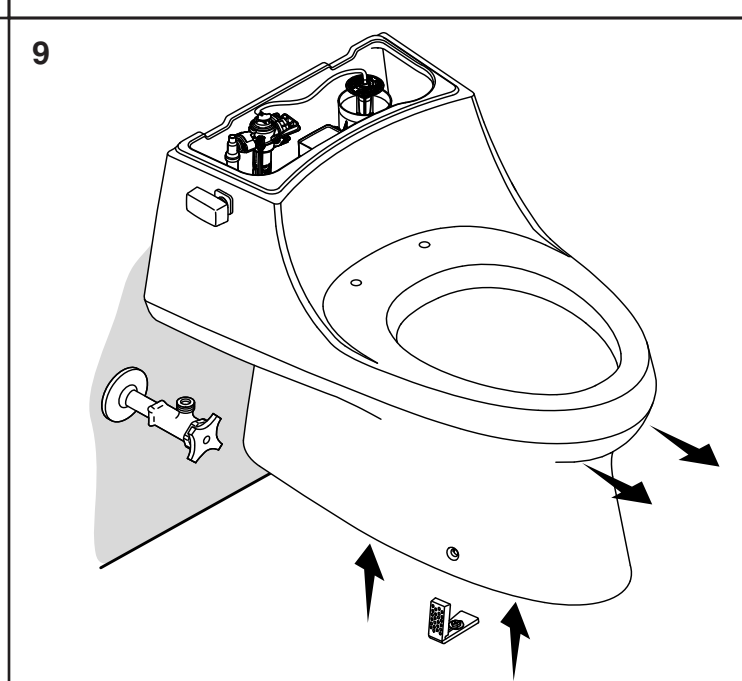
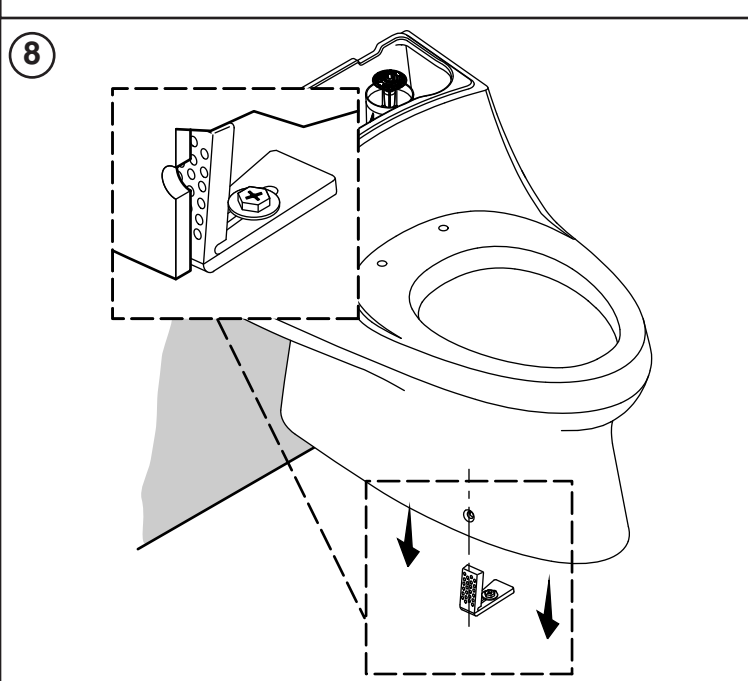
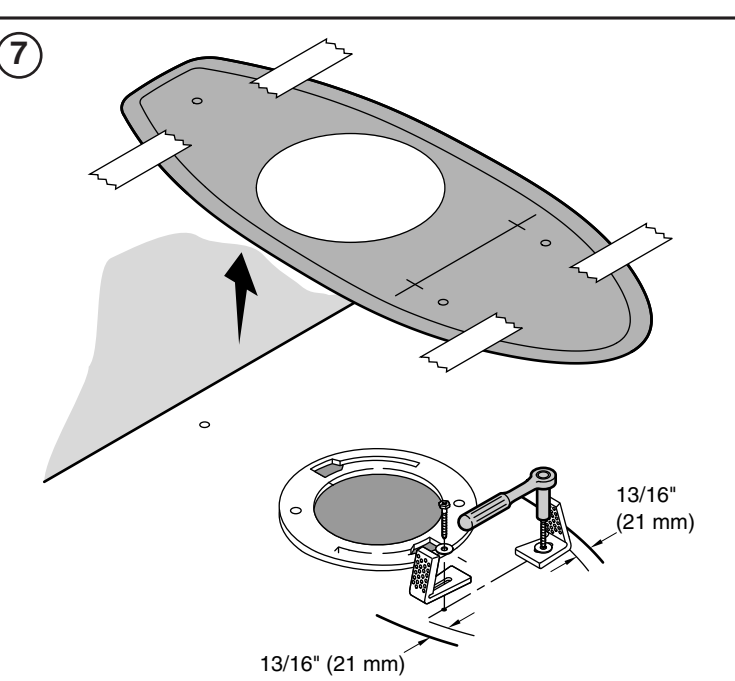
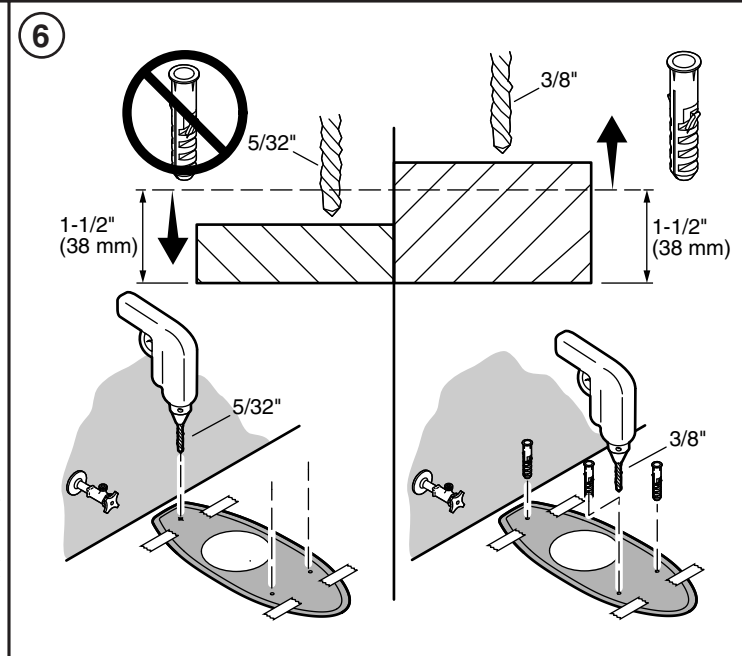
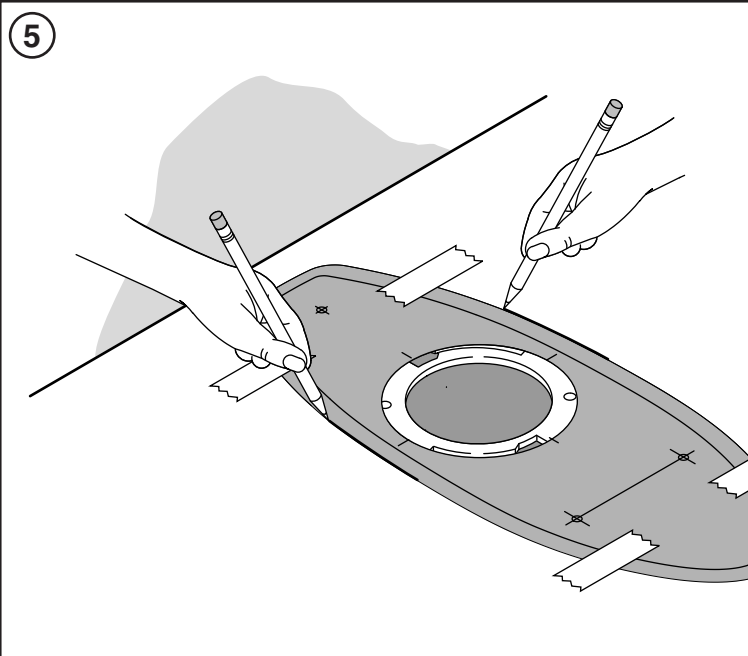
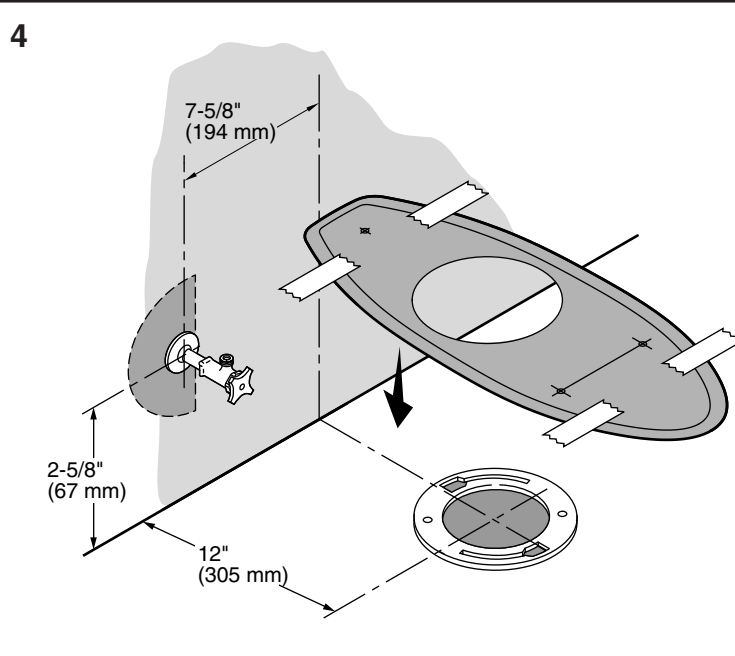
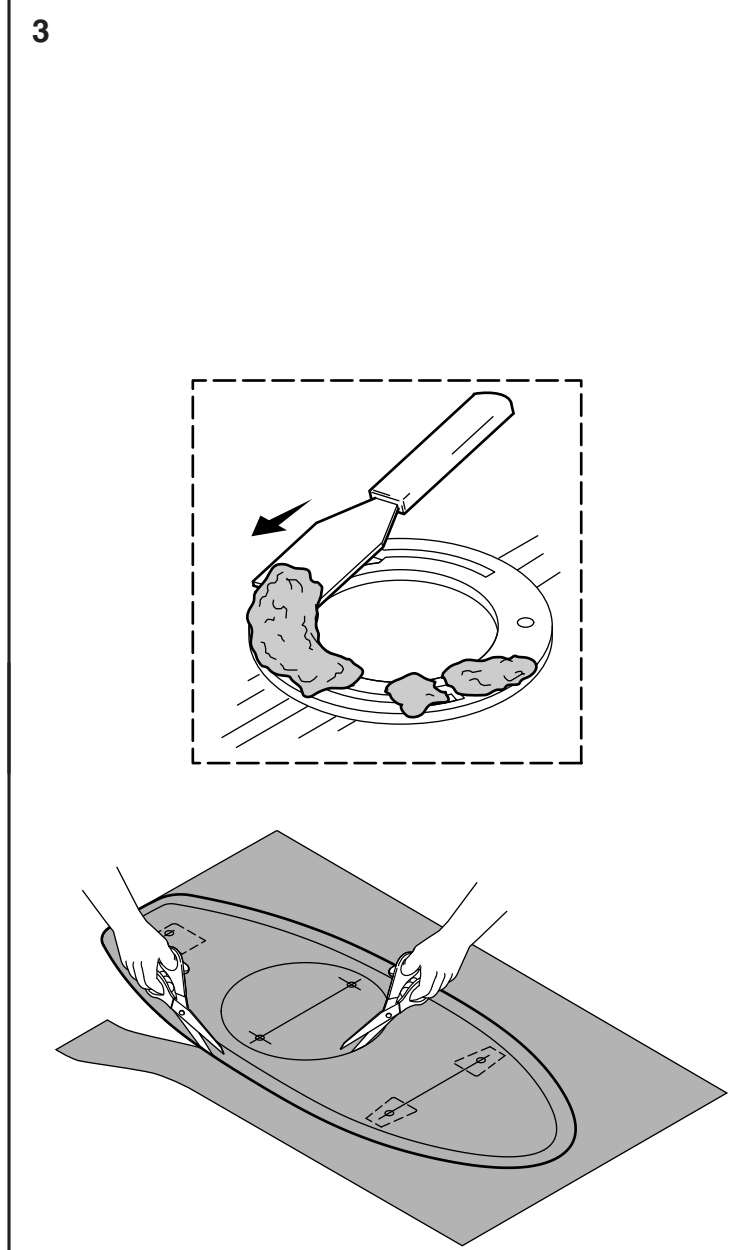
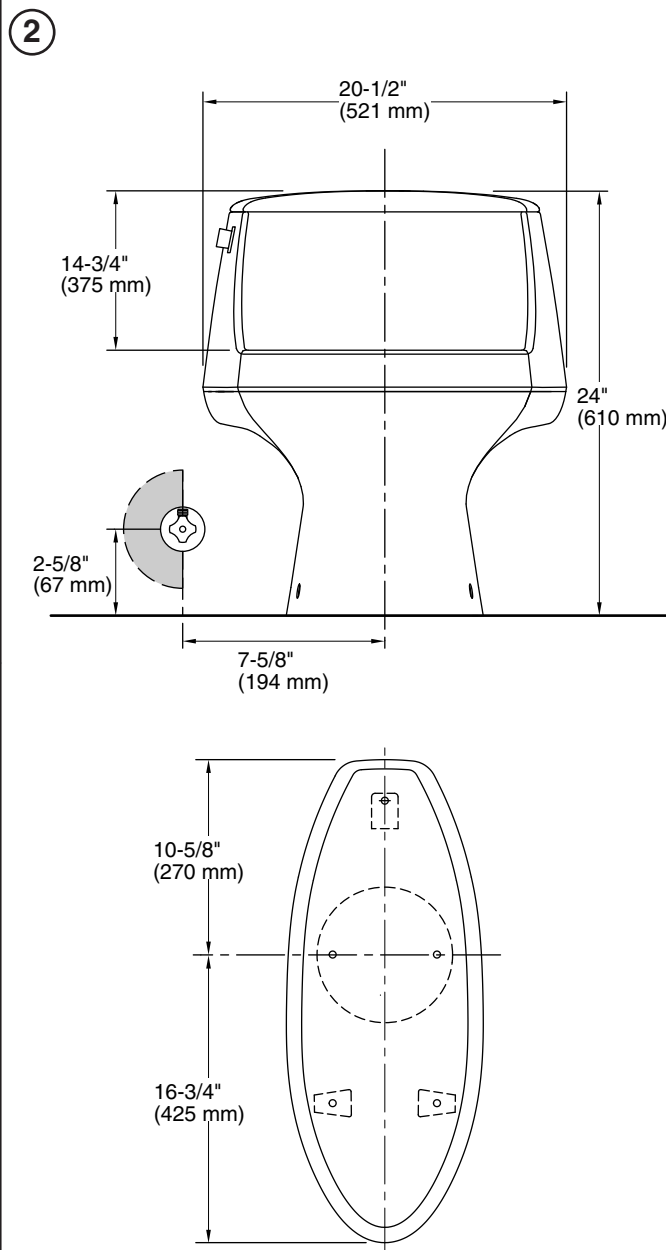
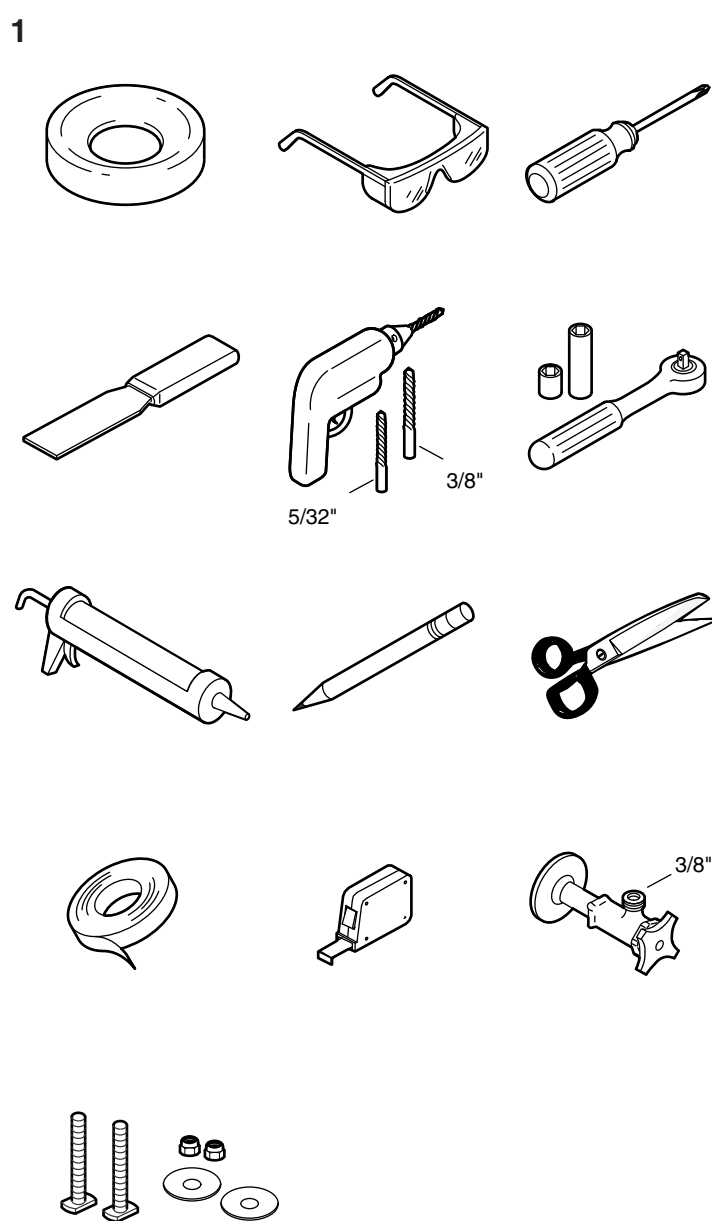
**5. Marque los bordes de la plantilla** donde se muestra.

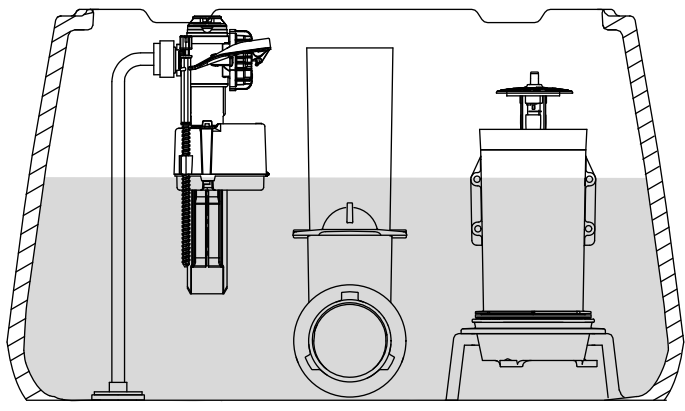
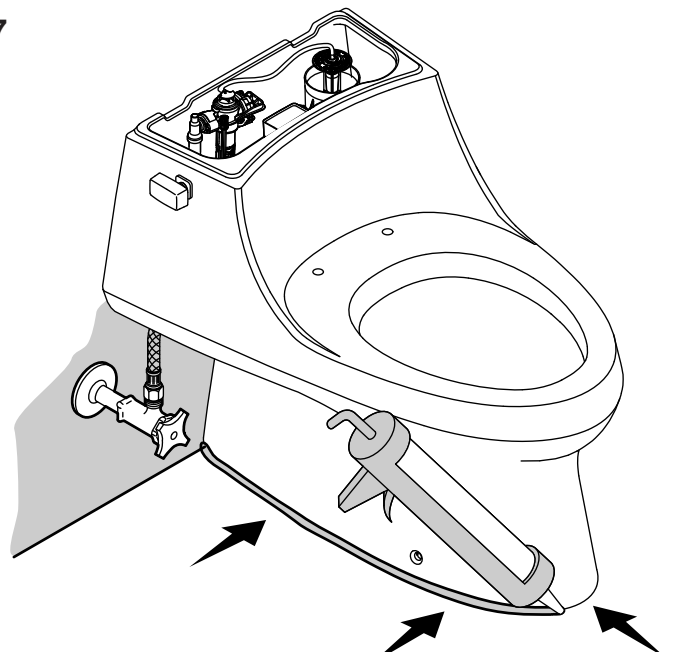
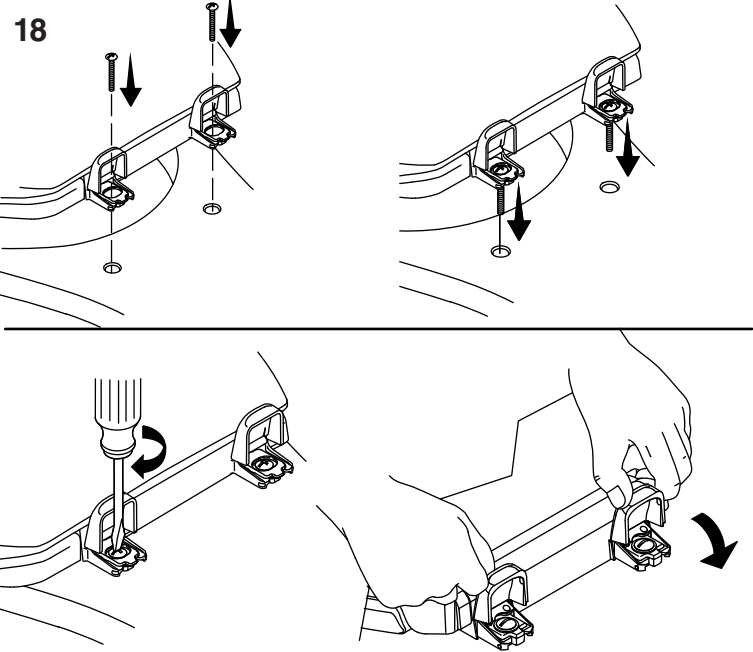

**6. Para pisos de menos de 1-1/2" (38 mm) de grosor,** taladre orificios para perno de 5/32". No utilice anclajes. Para pisos de 1-1/2" (38 mm) de grosor o más, taladre orificios para perno de 3/8". Inserte los anclajes provistos.

**7. Alinee las ranuras de los soportes con los orificios taladrados,** y fije los soportes a 13/16" (21 mm) del borde marcado de la plantilla.

**8. Coloque el inodoro provisionalmente,** y verifique que los orificios estén alineados a los soportes.

**13. Coloque el inodoro directamente sobre la boca de sifón de plástico** y oprímalo en su lugar.



<p><b>ENGLISH</b></p> <p>16. Adjust the water level - clockwise to raise; counterclockwise to lower. Flush the toilet and recheck the water level. Check for leaks.</p> <p><b>FRANÇAIS</b></p> <p>16. Régler le niveau d'eau - dans le sens horaire pour élever le niveau; dans le sens antihoraire pour abaisser le niveau. Passer la chasse et revérifier le niveau de l'eau. Rechercher des fuites.</p> <p><b>ESPAÑOL</b></p> <p>16. Ajuste el nivel de agua; hacia la derecha para elevarlo y hacia la izquierda para bajarlo. Accione la descarga del inodoro y vuelva a verificar el nivel de agua. Verifique que no haya fugas.</p>	<p>16</p> 	<p>17</p> 	<p>18</p> 
<p><b>Troubleshooting</b> <b>Dépannage</b> <b>Guía para resolver problemas</b></p>  <p><a href="http://kohler.com/toiletservice">kohler.com/toiletservice</a></p>			

ENGLISH	FRANÇAIS	ESPAÑOL
<p><b>Need help?</b> Contact the KOHLER Customer Care Center at 1-800-4KOHLER (1-800-456-4537).</p> <p><b>For service parts information:</b> visit <a href="http://kohler.com/serviceparts">kohler.com/serviceparts</a>.</p> <p><b>For care and cleaning and other information:</b> go to <a href="http://us.kohler.com">us.kohler.com</a>.</p> <p><b>KOHLER® One-Year Limited Warranty</b> KOHLER plumbing products are warranted to be free of defects in material and workmanship for one year from date of installation. Kohler Co. will, at its election, repair, replace or make appropriate adjustment where Kohler Co. inspection discloses any such defects occurring in normal usage within one (1) year after installation. Kohler Co. is not responsible for removal or installation costs. <b>Use of in-tank toilet cleaners will void the warranty.</b> To obtain warranty service contact Kohler Co. either through your Dealer, Plumbing Contractor, Home Center or E-tailer, or by writing Kohler Co., Attn.: Customer Care Center, 444 Highland Drive, Kohler, WI 53044, USA, or by calling 1-800-4-KOHLER (1-800-456-4537) from within the USA and Canada, and 001-800-456-4537 from within Mexico, or visit <a href="http://www.kohler.com">www.kohler.com</a> within the USA, <a href="http://www.ca.kohler.com">www.ca.kohler.com</a> from within Canada, or <a href="http://www.mx.kohler.com">www.mx.kohler.com</a> in Mexico. <b>IMPLIED WARRANTIES INCLUDING THAT OF MERCHANTABILITY AND FITNESS FOR A PARTICULAR PURPOSE ARE EXPRESSLY LIMITED IN DURATION TO THE DURATION OF THIS WARRANTY. KOHLER CO. AND/OR SELLER DISCLAIM ANY LIABILITY FOR SPECIAL, INCIDENTAL OR CONSEQUENTIAL DAMAGES.</b> Some states/provinces do not allow limitations on how long an implied warranty lasts, or the exclusion or limitation of special, incidental or consequential damages, so these limitations and exclusions may not apply to you. This warranty gives you specific legal rights. You may also have other rights which vary from state/province to state/province. <b>This is Kohler Co.'s exclusive written warranty.</b></p>	<p><b>Besoin d'aide?</b> Appeler le centre de services à la clientèle de KOHLER au 1-800-4KOHLER (1-800-456-4537).</p> <p><b>Pour tout renseignement sur les pièces de rechange:</b> visiter <a href="http://kohler.com/serviceparts">kohler.com/serviceparts</a>.</p> <p><b>Pour obtenir de l'information sur l'entretien et le nettoyage et de l'information supplémentaire:</b> aller sur le site <a href="http://us.kohler.com">us.kohler.com</a>.</p> <p><b>Garantie limitée d'un an KOHLER®</b> Les produits de plomberie KOHLER sont garantis contre tout vice de matériau et de fabrication pendant un an à partir de la date de l'installation. Si un vice est découvert au cours d'une utilisation normale, Kohler Co. choisira, à sa discrétion, la réparation, le remplacement ou la rectification appropriée après inspection desdits vices par Kohler Co. pendant un (1) an à partir de la date d'installation. Kohler Co. n'est pas responsable des frais d'enlèvement ou d'installation. <b>L'utilisation de nettoyants à l'intérieur du réservoir annule la garantie.</b> Pour obtenir le service de garantie, contacter Kohler Co., par l'intermédiaire du vendeur, plombier, centre de rénovation ou revendeur par internet, ou bien par écrit à l'adresse suivante Kohler Co., Attn.: Customer Care Center, 444 Highland Drive, Kohler, WI 53044, USA, ou appeler le 1-800-4-KOHLER (1-800-456-4537) à partir des É.-U. et du Canada, et le 001-800-456-4537 à partir du Mexique, ou consulter le site <a href="http://www.kohler.com">www.kohler.com</a> aux É.-U., <a href="http://www.ca.kohler.com">www.ca.kohler.com</a> à partir du Canada, ou <a href="http://www.mx.kohler.com">www.mx.kohler.com</a> au Mexique. <b>LES GARANTIES TACITES, Y COMPRIS CELLES DE COMMERCIALITÉ ET D'ADAPTATION À UN USAGE PARTICULIER, SONT EXPRESSÉMENT LIMITÉE À LA DURÉE DE LA PRÉSENTE GARANTIE. KOHLER CO. ET/OU LE REVENDEUR DÉCLINENT TOUTE RESPONSABILITÉ CONTRE LES DOMMAGES PARTICULIERS, ACCESSOIRES OU INDIRECTS.</b> Certains états et provinces ne permettent pas de limite sur la durée de la garantie tacite, ni l'exclusion ou la limite des dommages particuliers, accessoires ou indirects, et, par conséquent, lesdites limites et exclusions peuvent ne pas s'appliquer à votre cas. Cette garantie vous donne des droits juridiques particuliers. Vous pouvez également avoir d'autres droits qui varient d'un état ou d'une province à l'autre. <b>Ceci constitue la garantie écrite exclusive de Kohler Co.</b></p>	<p><b>¿Necesita ayuda?</b> Comuníquese con el Centro de Atención al Cliente de KOHLER al 1-800-4KOHLER (1-800-456-4537).</p> <p><b>Para obtener información sobre piezas de repuesto:</b> visite <a href="http://kohler.com/serviceparts">kohler.com/serviceparts</a>.</p> <p>Para el cuidado y la limpieza y otra información visite: vaya a <a href="http://us.kohler.com">us.kohler.com</a>.</p> <p><b>Garantía limitada de un año de KOHLER®</b> Se garantizan los productos de plomería KOHLER contra defectos de material y mano de obra durante un año a partir de la fecha de instalación. Kohler Co., a su criterio, reparará, reemplazará o realizará los ajustes pertinentes en los casos en que la inspección realizada por Kohler Co. determine que dichos defectos hayan ocurrido durante el uso normal en el transcurso de un (1) año a partir de la fecha de la instalación. Kohler Co. no se hace responsable de costos de desinstalación o de instalación. <b>El uso de limpiadores de inodoro que se colocan dentro del tanque anula la garantía.</b> Para obtener el servicio de garantía, comuníquese con Kohler Co. a través de su distribuidor, contratista de plomería, centro de remodelación o distribuidor por Internet, o escriba a Kohler Co., Atención: Customer Care Center, 444 Highland Drive, Kohler, WI 53044, EE.UU., o llame al 1-800-4-KOHLER (1-800-456-4537) desde los EE.UU. y Canadá, o al 001-800-456-4537 desde México, o visite <a href="http://www.kohler.com">www.kohler.com</a> desde los EE.UU., <a href="http://www.ca.kohler.com">www.ca.kohler.com</a> desde Canadá, o <a href="http://www.mx.kohler.com">www.mx.kohler.com</a> en México. <b>TODA GARANTÍA IMPLÍCITA, INCLUIDA LA DE COMERCIALIZACIÓN E IDONEIDAD DEL PRODUCTO PARA UN USO DETERMINADO, SE LIMITA EXPRESAMENTE A LA DURACIÓN DE ESTA GARANTÍA. KOHLER CO. Y/O EL VENDEDOR DESCARGAN TODA RESPONSABILIDAD POR CONCEPTO DE DAÑOS PARTICULARES, INCIDENTALES O INDIRECTOS.</b> Algunos estados/provincias no permiten limitaciones en cuanto a la duración de una garantía implícita o a la exclusión o limitación de daños particulares, incidentales o indirectos, por lo que estas limitaciones y exclusiones pueden no aplicar a su caso. Esta garantía le otorga ciertos derechos legales específicos. Además, usted también puede tener otros derechos que varían de estado a estado y de provincia a provincia. <b>Esta es la garantía exclusiva por escrito de Kohler Co.</b></p>