

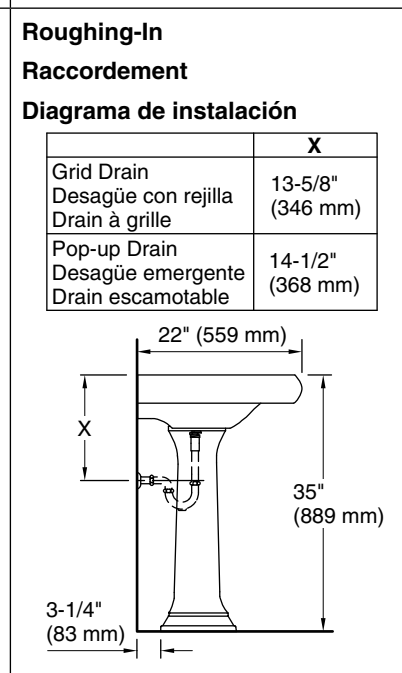
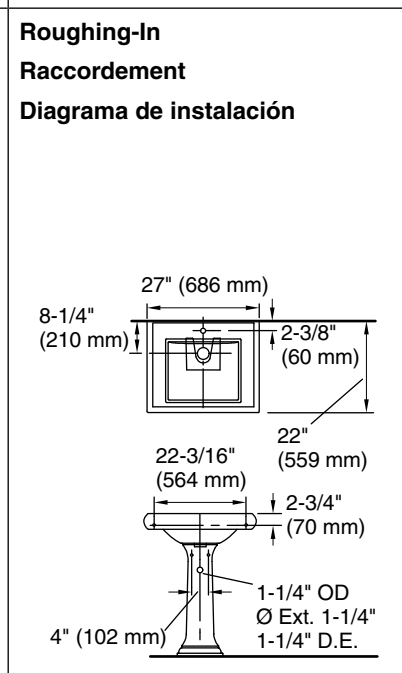
- Plus/Plus/Más:**
- 2x6 Backing Material
 - Matériau de renfort 2x6
 - Listones de refuerzo de 2x6
 - Lag Bolts and Washers
 - Tire-fonds et rondelles
 - Pernos de fijación y arandelas

<p>CAUTION: Risk of personal injury. Product can break, chip, and cause injury if handled carelessly. Get help lifting the sink.</p> <p>ATTENTION: Risque de blessures. Le produit peut se casser, se fendre et causer des blessures s'il est manipulé sans précaution. Obtenir de l'aide pour soulever le lavabo.</p> <p>PRECAUCIÓN: Riesgo de lesiones personales. El producto puede romperse, despostillarse o causar lesiones si no se maneja con cuidado. Pida ayuda para levantar el lavabo.</p>	<p>Record your model number below for future reference:</p> <p>Consigner le numéro de modèle ci-dessous pour toute référence ultérieure:</p> <p>Anote abajo el número de su modelo como referencia futura:</p>	<p>For service parts information, visit www.kohler.com/serviceparts.</p> <p>For service kit information, refer to the Specification Sheet on your product page at www.kohler.com.</p> <p>Pour tout renseignement sur les pièces de rechange, visitez www.kohler.com/serviceparts.</p> <p>Pour tout renseignement sur les kits, consultez la fiche technique sur la page du produit à www.kohler.com.</p> <p>Para consultar información sobre piezas de repuesto, visite www.kohler.com/serviceparts.</p> <p>Para consultar información sobre el juego de servicio consulte la hoja de especificación en la página de su producto en www.kohler.com.</p>	<p>Important Information Instructions are for installation to wood frame construction; for other installations, use bracing and fasteners of sufficient size and strength.</p> <p>Informations importantes Ces instructions concernent une installation sur une ossature en bois; pour les autres types d'installation, utiliser des moyens de renfort et de fixation de dimensions et de résistance suffisantes.</p> <p>Información importante Las instrucciones son para la instalación en construcción de estructura de madera; en otro tipo de instalaciones, utilice refuerzos y sujetadores de suficiente tamaño y resistencia.</p>	<p>Important Information Your product may appear different than the one illustrated. The installation procedures remain the same.</p> <p>Informations importantes Le produit en question peut être différent de celui qui est illustré. Les procédures d'installation restent les mêmes.</p> <p>Información importante Es posible que su modelo sea diferente del ilustrado. Los procedimientos de instalación son los mismos.</p>
--	---	--	---	--

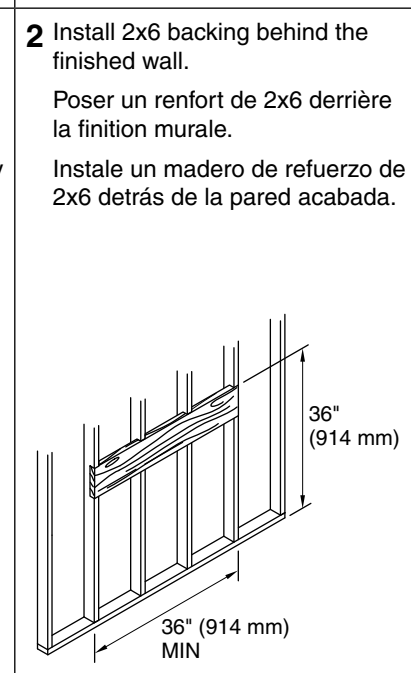
Important Information
 When fully open, the supply stops should not contact the pedestal.

Informations importantes
 Lorsqu'ils sont entièrement ouverts, les robinets d'alimentation ne doivent pas entrer en contact avec la colonne.

Información importante
 Cuando las llaves de paso de suministro estén abiertas, no deben hacer contacto con el pedestal.



1 Install the water supplies and drain pipe.
 Installer les arrivées d'eau et le tuyau d'écoulement.
 Instale los suministros de agua y el tubo del desagüe.



3 Mark the centerline on the floor.
 Marquer l'axe central sur le plancher.
 Marque la línea central en el piso.

4 Position the pedestal hole on the centerline 8-1/4" (210 mm) from the finished wall.
 Placer l'orifice de la colonne sur l'axe central, à 8-1/4" (210 mm) du mur fini.
 Coloque el orificio del pedestal en la línea central a 8-1/4" (210 mm) de la pared acabada.

5 Apply the adhesive gaskets to the pedestal. Check for fit and level of the sink.
 Appliquer des joints adhésifs sur la colonne. Vérifier qu'ils sont adaptés et qu'ils sont de niveau avec le lavabo.
 Aplique los empaques autoadhesivos al pedestal. Verifique el ajuste y la nivelación del lavabo.

6 Use additional gaskets to level the sink as needed.
 Utiliser des joints supplémentaires pour mettre le lavabo de niveau au besoin.
 Use empaques adicionales para nivelar el lavabo, según se requiera.

7 Mark the two anchor hole locations.
 Marquer l'emplacement des deux trous de fixation.
 Marque los dos lugares de los orificios de anclaje.

8 Mark the pedestal hole on the floor.
 Marquer l'emplacement du trou de la colonne sur le plancher.
 Marque el orificio del pedestal en el piso.

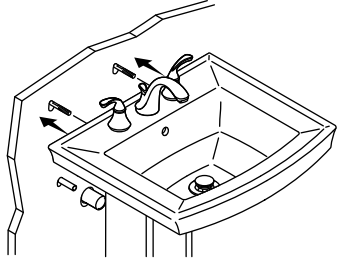
9 Move the sink and pedestal aside. Drill 1/4" holes at the three marked locations.
 Mettre le lavabo et la colonne de côté. Percer des trous de 1/4" aux trois emplacements marqués.
 Mueva el lavabo y el pedestal a un lado. Taladre orificios de 1/4" en los tres lugares marcados.

10 Install the hanger bolts so they extend 1-1/4" (32 mm) beyond the finished wall.
 Installer les vis-boulons à tables de façon à ce qu'elles dépassent de 1-1/4" (32 mm) au-delà du mur fini.
 Instale los pernos de sujeción de manera que sobresalgan 1-1/4" (32 mm) de la pared acabada.

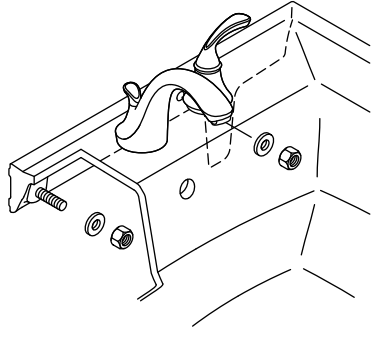
11 Secure the pedestal to the floor with a lag bolt and washer.
 Fixer la colonne au plancher avec un tire-fond et une rondelle.
 Fije el pedestal al piso con un tornillo para madera y una arandela.

12 Install the faucet and drain to the sink according to the manufacturer's instructions.
 Monter le robinet et l'écoulement sur le lavabo conformément aux instructions du fabricant.
 Instale la grifería y el desagüe en el lavabo según las instrucciones del fabricante.

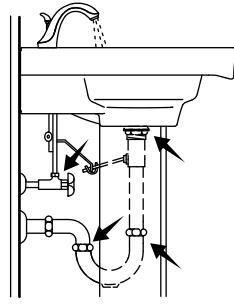
13 Position the sink on the pedestal so the hanger bolts extend through the mounting holes.
Placer le lavabo sur la colonne en faisant dépasser les vis-boulons à tables à travers les trous de fixation.
Coloque el lavabo sobre el pedestal, de manera que los pernos de sujeción sobresalgan de los orificios de montaje.



14 Level and secure the sink. Install the cap nuts and washers. **Do not overtighten!**
Mettre le lavabo de niveau et le sécuriser. Installer les écrous borgnes et les rondelles. **Ne pas trop serrer!**
Nivele y fije el lavabo. Instale los tapapernos y las arandelas. **¡No apriete demasiado!**



15 Complete the connections. Turn on the water. Check for leaks.
Terminer les raccordements. Ouvrir l'arrivée d'eau. Rechercher des fuites.
Termine de hacer las conexiones. Abra el agua. Verifique que no haya fugas.



Need help? Contact the KOHLER Customer Care Center at 1-800-4KOHLER (1-800-456-4537).

For service parts information, visit www.kohler.com/serviceparts.

For care and cleaning and other information, visit www.us.kohler.com.

ONE-YEAR LIMITED WARRANTY

KOHLER plumbing products are warranted to be free of defects in material and workmanship for one year from date of installation.

Kohler Co. will, at its election, repair, replace or make appropriate adjustment where Kohler Co. inspection discloses any such defects occurring in normal usage within one (1) year after installation. Kohler Co. is not responsible for removal or installation costs. **Use of in-tank toilet cleaners will void the warranty.**

To obtain warranty service contact Kohler Co. either through your Dealer, Plumbing Contractor, Home Center or E-tailer, or by writing Kohler Co., Attn.: Customer Care Center, 444 Highland Drive, Kohler, WI 53044, USA, or by calling 1-800-4-KOHLER (1-800-456-4537) from within the USA and Canada, and 001-800-456-4537 from within Mexico, or visit www.kohler.com within the USA, www.ca.kohler.com from within Canada, or www.mx.kohler.com in Mexico.

IMPLIED WARRANTIES INCLUDING THAT OF MERCHANTABILITY AND FITNESS FOR A PARTICULAR PURPOSE ARE EXPRESSLY LIMITED IN DURATION TO THE DURATION OF THIS WARRANTY. KOHLER CO. AND/OR SELLER DISCLAIM ANY LIABILITY FOR SPECIAL, INCIDENTAL OR CONSEQUENTIAL DAMAGES. Some states/provinces do not allow limitations on how long an implied warranty lasts, or the exclusion or limitation of special, incidental or consequential damages, so these limitations and exclusions may not apply to you. This warranty gives you specific legal rights. You may also have other rights which vary from state/province to state/province.

This is Kohler Co.'s exclusive written warranty.

Besoin d'aide? Appeler le centre de services à la clientèle de KOHLER au 1-800-4KOHLER (1-800-456-4537).

Pour tout renseignement sur les pièces de rechange, visiter www.kohler.com/serviceparts.

Pour tout renseignement sur l'entretien, le nettoyage et autre, visiter www.us.kohler.com.

GARANTIE LIMITÉE D'UN AN

Les produits de plomberie KOHLER sont garantis contre tout vice de matériau et de fabrication pendant un an à partir de la date de l'installation.

Si un vice est découvert au cours d'une utilisation normale, Kohler Co. choisira, à sa discrétion, la réparation, le remplacement ou la rectification appropriée après inspection desdits vices par Kohler Co. pendant un (1) an à partir de la date d'installation. Kohler Co. n'est pas responsable des frais d'enlèvement ou d'installation. **L'utilisation de nettoyeurs à l'intérieur du réservoir annule la garantie.**

Pour obtenir le service de garantie, contacter Kohler Co., par l'intermédiaire du vendeur, plombier, centre de rénovation ou revendeur par internet, ou bien par écrit à l'adresse suivante Kohler Co., Attn.: Customer Care Center, 444 Highland Drive, Kohler, WI 53044, USA, ou en appelant le 1-800-4-KOHLER (1-800-456-4537) à partir des É.-U. et du Canada, et le 001-800-456-4537 à partir du Mexique, ou consulter le site www.kohler.com aux É.-U., www.ca.kohler.com à partir du Canada, ou www.mx.kohler.com au Mexique.

LES GARANTIES TACITES, Y COMPRIS CELLES DE COMMERCIALITÉ ET D'ADAPTATION À UN USAGE PARTICULIER, SONT EXPRESSÉMENT LIMITÉE À LA DURÉE DE LA PRÉSENTE GARANTIE. KOHLER CO. ET/OU LE REVENDEUR DÉCLINENT TOUTE RESPONSABILITÉ CONTRE LES DOMMAGES PARTICULIERS, ACCESSOIRES OU INDIRECTS. Certains états et provinces ne permettent pas de limite sur la durée de la garantie tacite, ni l'exclusion ou la limite des dommages particuliers, accessoires ou indirects, et, par conséquent, lesdites limites et exclusions peuvent ne pas s'appliquer à votre cas. Cette garantie vous donne des droits juridiques particuliers. Vous pouvez également avoir d'autres droits qui varient d'un état ou d'une province à l'autre.

Ceci constitue la garantie écrite exclusive de Kohler Co.

¿Necesita ayuda? Comuníquese con el Centro de Atención al Cliente de KOHLER al 1-800-4KOHLER (1-800-456-4537).

Para consultar información sobre piezas de repuesto, visite www.kohler.com/serviceparts.

Para el cuidado y la limpieza, y más información, visite www.us.kohler.com.

GARANTÍA LIMITADA DE UN AÑO

Se garantizan los productos de plomería KOHLER contra defectos de material y mano de obra durante un año a partir de la fecha de instalación.

Kohler Co., a su criterio, reparará, reemplazará o realizará los ajustes pertinentes en los casos en que la inspección realizada por Kohler Co. determine que dichos defectos hayan ocurrido durante el uso normal en el transcurso de un (1) año a partir de la fecha de instalación. Kohler Co. no se hace responsable de costos de desinstalación o de instalación. **El uso de limpiadores de inodoro que se colocan dentro del tanque anula la garantía.**

Para obtener el servicio de garantía, comuníquese con Kohler Co. a través de su distribuidor, contratista de plomería, centro de remodelación o distribuidor por Internet, o escriba a Kohler Co., Atención: Centro de Atención al Cliente, 444 Highland Drive, Kohler, WI 53044, EE.UU., o llame al 1-800-4-KOHLER (1-800-456-4537) desde los EE.UU. y Canadá, o al 001-800-456-4537 desde México, o visite www.kohler.com desde los EE.UU., www.ca.kohler.com desde Canadá, o www.mx.kohler.com en México.

TODA GARANTÍA IMPLÍCITA, INCLUIDA LA DE COMERCIALIZACIÓN E IDONEIDAD DEL PRODUCTO PARA UN USO DETERMINADO, SE LIMITA EXPRESAMENTE A LA DURACIÓN DE ESTA GARANTÍA. KOHLER CO. Y/O EL VENDEDOR DESCARGAN TODA RESPONSABILIDAD POR CONCEPTO DE DAÑOS PARTICULARES, INCIDENTALES O INDIRECTOS. Algunos estados/provincias no permiten limitaciones en cuanto a la duración de una garantía implícita o a la exclusión o limitación de daños particulares, incidentales o indirectos, por lo que es posible que estas limitaciones y exclusiones no se apliquen a su caso. Esta garantía le otorga ciertos derechos legales específicos. Además, usted también puede tener otros derechos que varían de estado a estado y de provincia a provincia.

Esta es la garantía exclusiva por escrito de Kohler Co.