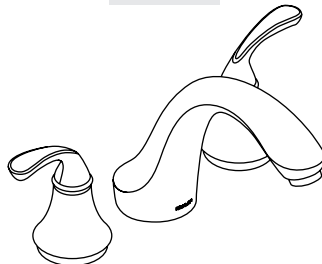


# Installation Guide

## Forté Bath/Deck Mount Faucet

K-T10278



**M** product numbers are for Mexico (i.e. K-12345**M**)

Los números de productos seguidos de

**M** corresponden a México (Ej.

K-12345**M**)

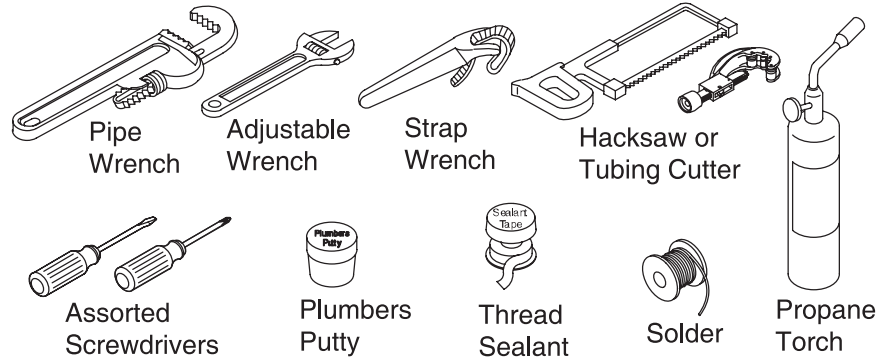
Français, page “Français-1”

Español, página “Español-1”

1017937-2-A

THE BOLD LOOK  
OF **KOHLER**®

## Tools and Materials



## Thank You For Choosing Kohler Company

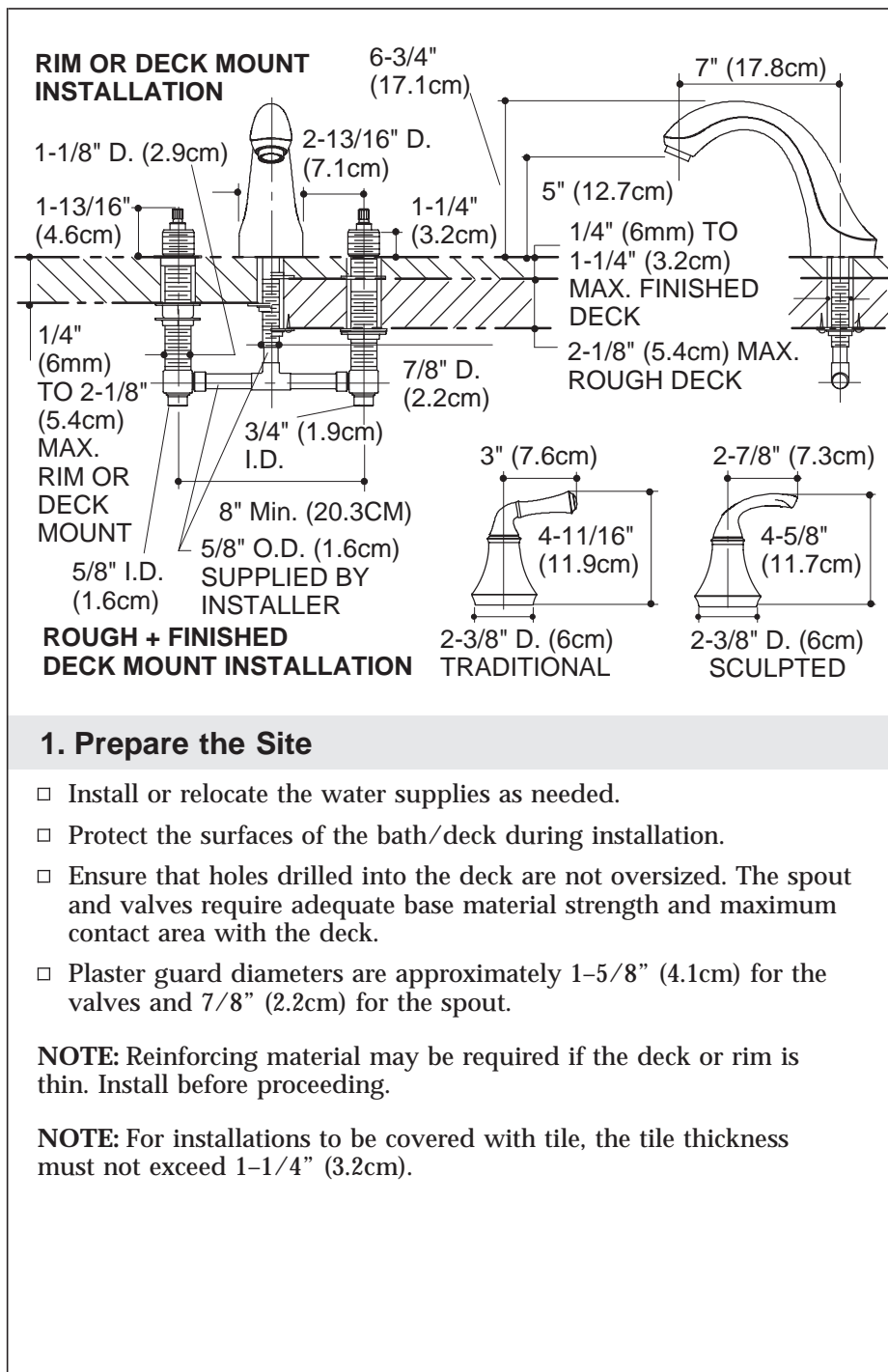
We appreciate your commitment to Kohler quality. Please take a few minutes to review this manual before you start installation. If you encounter any installation or performance problems, please don't hesitate to contact us. Our phone numbers and web site are listed on the back cover. Thanks again for choosing Kohler Company.

## Before You Begin

- Deep rough-in kit #73444 allows an additional 1/2" (1.3cm) of tile thickness.
- Please read all instructions before you begin.
- Observe all local plumbing and building codes.
- Before installation, unpack the new faucet and inspect it for damage. Return the faucet to the carton until you are ready to install.
- Leave the protective sleeve on the spout supply tube until the spout is installed. The spout has an O-ring sealing surface which may be damaged if unprotected.
- Provide an access panel to the valves from under the deck.
- Installer-supplied copper tubing is to be 5/8" O.D. (1/2" nominal).
- Install water hammer arrestors in the supply lines near the valves.
- These instructions cover two methods of installation; installation on finished deck or rim, and installation on rough (unfinished) deck. Follow the sections that pertain to your particular installation.

**Before You Begin (cont.)**

- Instructions are given for installations with 8" (20.3cm) centers. For wider installations, adjust all roughing-in dimensions and copper tubing lengths accordingly.
- Shut off the main water supply.
- Kohler Co. reserves the right to make revisions in the design of faucets without notice, as specified in the Price Book.

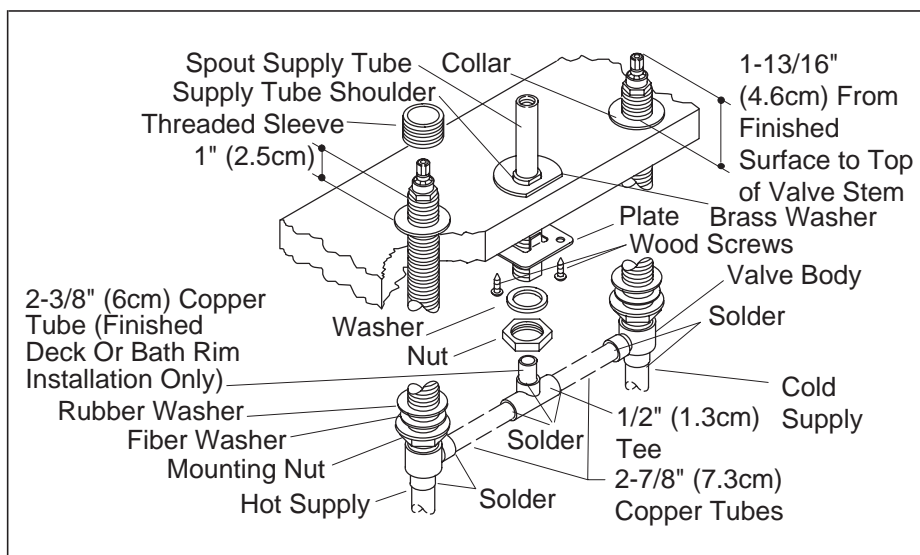


### 1. Prepare the Site

- Install or relocate the water supplies as needed.
- Protect the surfaces of the bath/deck during installation.
- Ensure that holes drilled into the deck are not oversized. The spout and valves require adequate base material strength and maximum contact area with the deck.
- Plaster guard diameters are approximately 1-5/8" (4.1cm) for the valves and 7/8" (2.2cm) for the spout.

**NOTE:** Reinforcing material may be required if the deck or rim is thin. Install before proceeding.

**NOTE:** For installations to be covered with tile, the tile thickness must not exceed 1-1/4" (3.2cm).



## 2. Installation on Finished Deck or Rim

**NOTE:** For installation on a rough (unfinished) deck, proceed to Installation on Rough (Unfinished) Deck.

- Use 1/2" nominal, 5/8" O.D. copper tubing. Cut two pieces of tubing to a length of 2-7/8" (7.3cm). Cut one piece of tubing to a length of 2-3/8" (6cm) for the spout supply.

**IMPORTANT!** Leave the protective sleeve on the spout supply tube until the spout is installed to protect the O-ring sealing surface.

### Install Spout Supply Tube

- Slide a brass washer from the bottom of the spout supply tube over the threads until the washer reaches the supply tube shoulder.
- Insert the spout supply tube through the mounting hole from the top of the deck/rim. Ensure that the flat portion of the washer faces forward. The supply tube will be suspended by the washer.
- From the bottom of the deck, slide the plate, with the tabs toward the deck, and washer onto the spout supply tube. Secure with the mounting nut.
- Secure the plate to the deck with two wood screws.

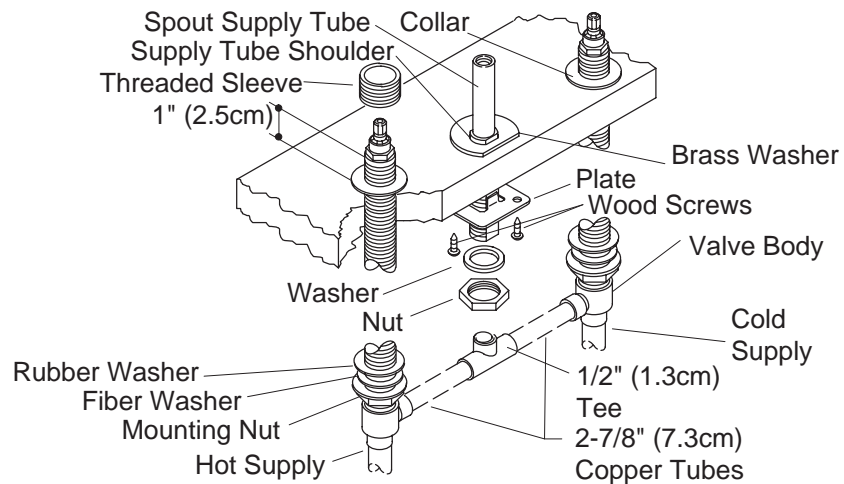
## Installation on Finished Deck or Rim (cont.)

### Install Valve Bodies

- Thread one mounting nut, flange side up, followed by one fiber washer and one rubber washer onto each valve body.
- Insert the 2-7/8" (7.3cm) long copper tubes between the valve bodies and the 1/2" tee. Insert the 2-3/8" (6cm) long copper tube into the top of the tee.
- Do not solder the connections at this time.

**NOTE:** The valve body marked "Cold" must be on the right side when you are facing the front of the faucet.

- Insert the valve bodies through the mounting holes from the bottom of the deck/rim. Match the copper tube from the tee with the spout supply tube. Hold in place.
- Place a collar with the flange side up, onto each valve body. Thread the collar down to at least 1" (2.5cm) from the top thread on the valve body.
- Install a threaded sleeve fully onto each valve body.
- Thread each collar until it contacts the sleeve.
- Tighten the mounting nuts on each valve body from underneath the deck/rim.
- Solder the copper tubes to the valve bodies, tee and spout supply tube.
- Ensure that the cold supply is on the right side.
- Solder the hot and cold water tubes to the valve body inlets.
- Proceed to Check Operation of Valves.



### 3. Installation on Rough (Unfinished) Deck

- Use 1/2" nominal, 5/8" O.D. copper tubing. Cut two pieces of tubing to a length of 2-7/8" (7.3cm).

**IMPORTANT!** Leave the protective sleeve on the spout supply tube until the spout is installed to protect the O-ring sealing surface.

#### Install Spout Supply Tube

- Slide a brass washer from the bottom of the spout supply tube over the threads until the washer reaches the supply tube shoulder.
- Insert the spout supply tube through the mounting hole from the top of the deck. Ensure that the flat portion of the washer faces forward. The supply tube will be suspended by the washer.
- Slide the plate, with the tabs toward the deck, and washer onto the spout supply tube from the bottom. Secure with the mounting nut.
- Secure the plate to the deck with the two wood screws.

#### Install Valve Bodies

- Thread one mounting nut, flange side up, followed by one fiber washer and one rubber washer onto each valve body.
- Insert the 2-7/8" (7.3cm) long copper tubes between the valve bodies and the 1/2" tee.

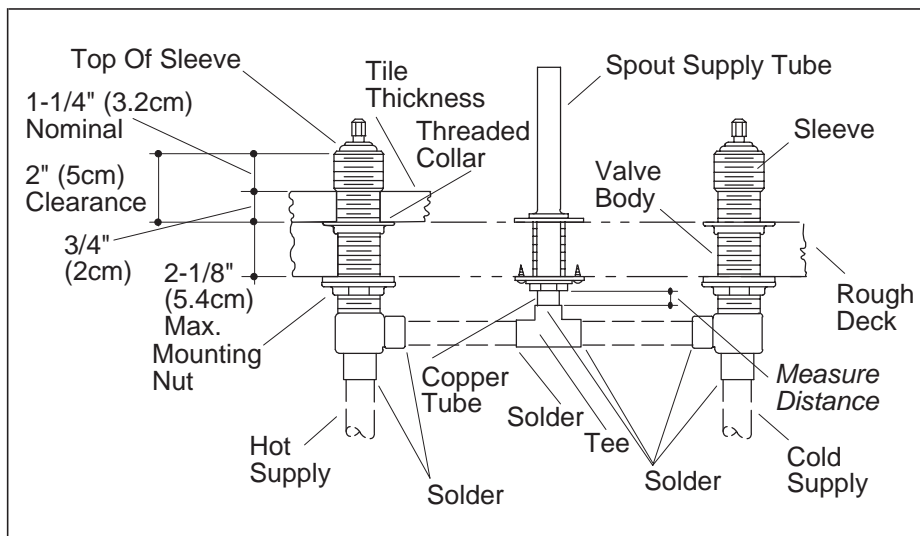
### **Installation on Rough (Unfinished) Deck (cont.)**

- Do not solder the connections at this time.

**NOTE:** The valve body marked “Cold” must be on the right side when you are facing the front of the faucet.

- Insert the valve bodies through the mounting holes from the bottom of the deck.
- Place a collar with the flange side up, onto each valve body. Thread the collar down to at least 1” (2.5cm) from the top thread on the valve body.
- Install a threaded sleeve fully onto each valve body.
- Thread each collar until it contacts the sleeve.





#### 4. Complete Installation on Rough Deck

##### Set Valve Body Height

**NOTE:** Use one of the following two formulas to calculate the valve body clearance required for the finish material at your site.

- ❑ For tile that is less than 1" (2.5cm) thick, add 1-1/4" (3.2cm) to the tile thickness. Example: Tile thickness is 3/4" + 1-1/4" = 2" (5cm) of clearance required.
- ❑ For tile that is between 1" (2.5cm) and 1-1/4" (3.2cm) thick, add only 1" (2.5cm) to the tile thickness. Example: Tile thickness is 1-1/4" + 1" = 2-1/4" (5.7cm).
- ❑ Adjust the threaded collar until the dimension from the top of the sleeve to the top of the rough deck equals the clearance requirement needed. Make a note of this dimension. You will use it again after connecting the supply tube.

##### Connect Supply Tube

- ❑ Measure the distance from the bottom of the spout supply tube to the top of the tee.
- ❑ Add 1" (2.5cm) to this measurement and cut a piece of copper tubing to fit into the supply tube and tee port.
- ❑ Fully loosen the threaded collars but do not remove them.

### **Complete Installation on Rough Deck (cont.)**

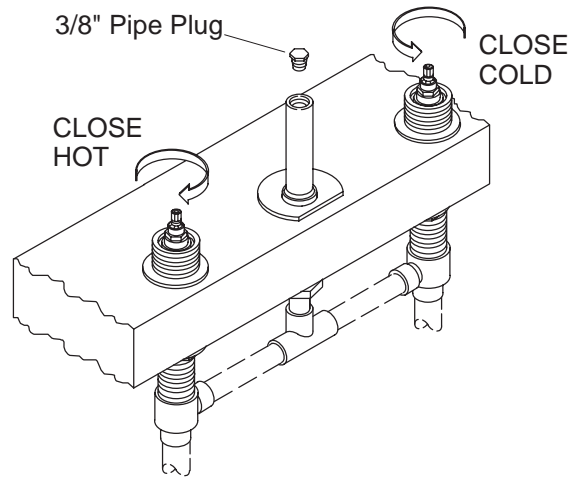
- Pivot the valve bodies enough to remove the tee and two pieces of tubing. If the valve body holes are smaller than recommended, it may be necessary to remove the entire valve body assembly.
- Install the tubing into the tee. Match the copper tube from the tee with the spout supply tube.
- Pivot the valve bodies onto the two pieces of copper tubing.
- Do not solder at this time.

### **Reset Valve Body Height**

- Adjust the threaded collars until the dimension from the top of the sleeve to the top of the rough deck equals the clearance requirement calculated earlier.

### **Solder Connections**

- Tighten the mounting nuts on each valve body under the deck.
- Solder the copper tubes to the valve bodies, tee and spout supply tube.
- Ensure that the cold supply is on the right side.
- Solder the hot and cold water supply tubes to the valve body inlets.



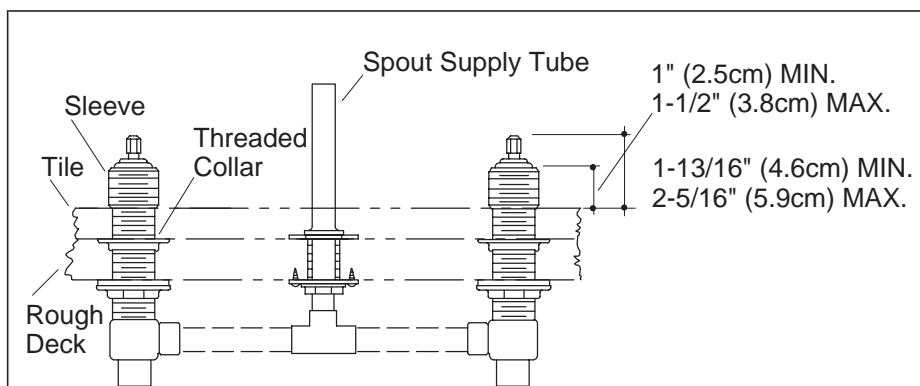
## 5. Check Operation of Valves

- Thread a 3/8" pipe plug into the top of the spout supply tube.
- Ensure that the valves are closed (cold — fully counterclockwise; hot — fully clockwise).
- Turn on the main water supply and check the complete installation for leaks with the valves closed and open. Repair leaks as needed.
- Close both valves and turn off the main water supply.



### **WARNING: Risk of personal injury.**

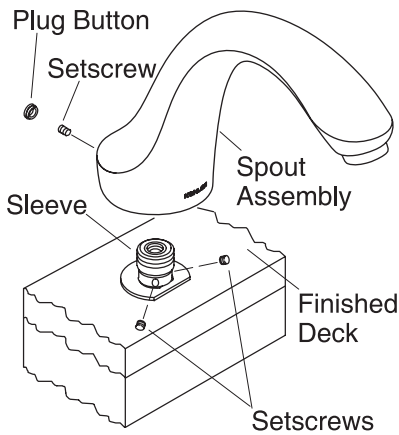
- Wrap a towel around the pipe plug to prevent water spray. Water will purge from the supply tube when you remove the plug.
- Carefully loosen the pipe plug to remove pressure.
- Thread the pipe plug back into the spout supply tube. Leave the pipe plug installed until the spout and handles are installed.
- Install the cardboard plaster guards over both valves and the spout supply tube. Leave in place until the spout and handles are installed.



## 6. Install Tile (If Applicable)

- Verify that there will be a 1" (2.5cm) to 1-1/2" (3.8cm) distance from the top of the sleeve to the top of the tile. If there is not, correct the valve clearance as described earlier.
- Install tile up to the plaster guards on the valves and the spout supply tube.

**NOTE:** The final stem heights for both K-300 and K-301 valves are 1-13/16" (4.6cm) minimum to 2-5/16" (5.9cm) maximum from the top of the valve to the top of the tile.



## 7. Install Spout

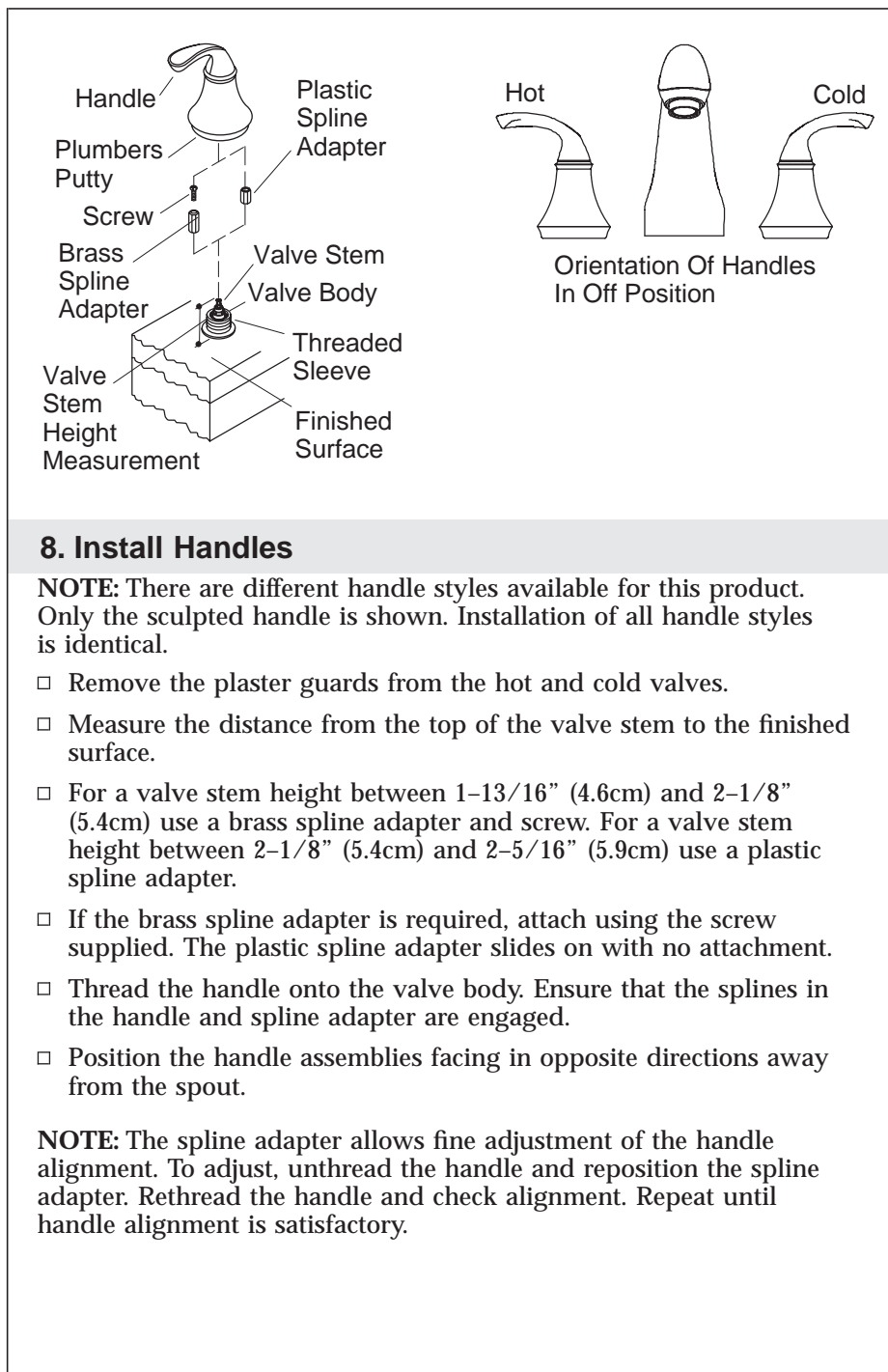
- Wrap a towel around the pipe plug and carefully remove it.
- Remove the plaster guard from the spout supply tube.
- Cut off the spout supply tube 1-1/4" (3.2cm) above the rim, finished deck or tile.
- Ensure that all burrs are removed from the supply tube.

**NOTE:** If your installation is on a tile-covered rough deck, slide a brass washer, flat side facing forward, onto the supply tube. The brass washer is supplied with the spout. This washer is not needed for rim/finished deck installations.

- Loosen the setscrews in the sleeve. Use a twisting motion to install the sleeve on the spout supply tube until it contacts the washer.
- Align the sleeve so the setscrews are not facing directly forward or backward and tighten the setscrews.

**⚠ CAUTION: Risk of product damage.** Use care when installing the spout to prevent damage to the O-ring seal on the sleeve.

- Install the spout onto the sleeve and carefully press down until the spout base contacts the finished deck surface.
- Align the spout and tighten the setscrew. If included, press the plug button into the setscrew hole.

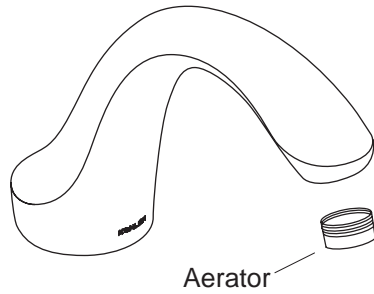


## 8. Install Handles

**NOTE:** There are different handle styles available for this product. Only the sculpted handle is shown. Installation of all handle styles is identical.

- Remove the plaster guards from the hot and cold valves.
- Measure the distance from the top of the valve stem to the finished surface.
- For a valve stem height between 1-13/16" (4.6cm) and 2-1/8" (5.4cm) use a brass spline adapter and screw. For a valve stem height between 2-1/8" (5.4cm) and 2-5/16" (5.9cm) use a plastic spline adapter.
- If the brass spline adapter is required, attach using the screw supplied. The plastic spline adapter slides on with no attachment.
- Thread the handle onto the valve body. Ensure that the splines in the handle and spline adapter are engaged.
- Position the handle assemblies facing in opposite directions away from the spout.

**NOTE:** The spline adapter allows fine adjustment of the handle alignment. To adjust, unthread the handle and reposition the spline adapter. Rethread the handle and check alignment. Repeat until handle alignment is satisfactory.



### 9. Complete the Installation

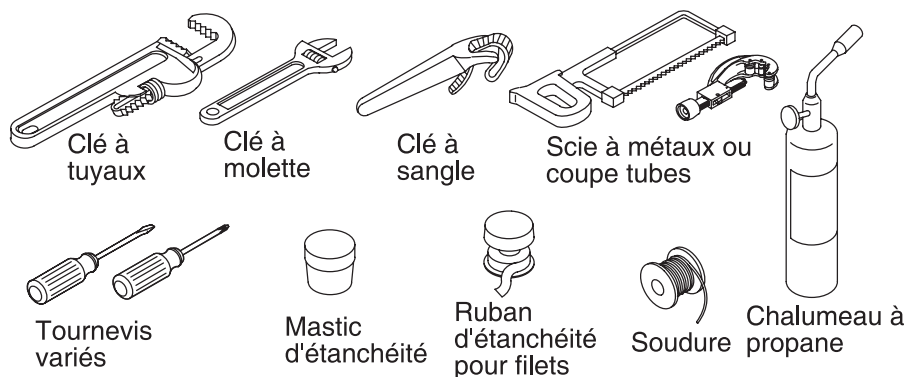
- Ensure that both faucet handles are turned off.
- Remove the aerator assembly by turning it counterclockwise.
- Turn on the main water supply and check for leaks.
- Turn on the hot and cold valves and run water through the spout to remove debris. Check for leaks.
- Turn off the hot and cold valves.
- Remove any debris from the aerator and reinstall.

# Guide d'Installation

Forté

Robinet sur baignoire ou sur plan de baignoire

## Outils et matériaux



## Merci d'avoir opté pour les produits de la Société Kohler

Nous apprécions votre engagement envers la qualité de Kohler. Veuillez lire attentivement ce guide avant de commencer l'installation. En cas de problèmes d'installation ou de fonctionnement, n'hésitez pas à nous contacter. Nos numéros de téléphone et site web sont contenues au plat verso. Merci encore d'avoir choisi des produits Kohler.

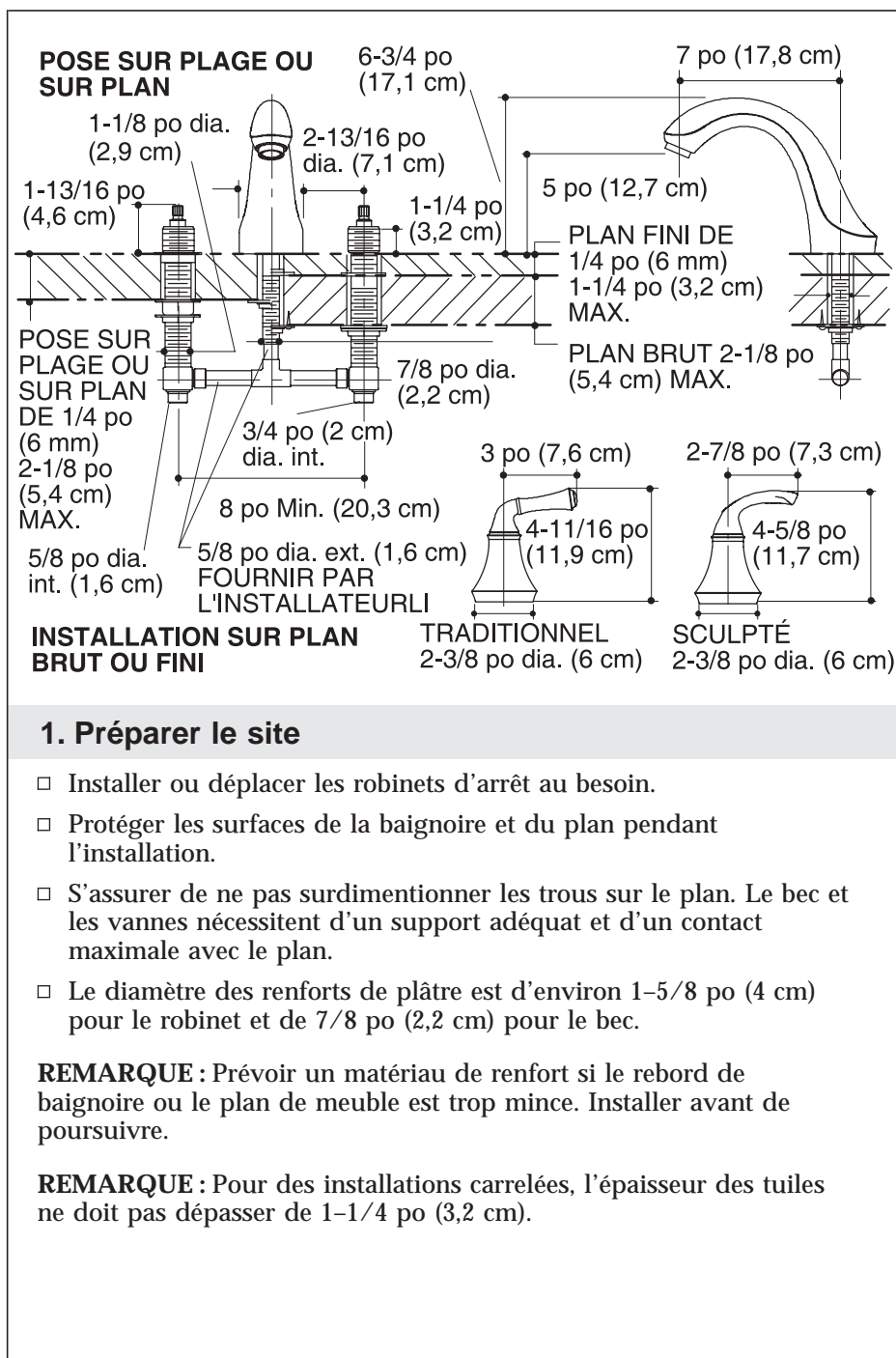
## Avant de commencer

- Le jeu d'installation profonde #73444 permet un épaisseur additionnel de 1/2 po (1,3 cm) des carreaux.
- Veuillez lire cette notice avant de commencer l'installation.
- Respecter tous les codes de plomberie et de bâtiment locaux.
- Avant l'installation, déballez le nouveau robinet et l'examinez soigneusement pour déceler tout dommage. Remettez le robinet dans l'emballage de protection en attendant de commencer l'installation.
- Laissez le manchon de protection sur le tuyau d'arrivée d'eau du bec jusqu'à ce que le bec soit installé. Ce bec est doté d'une surface qui assure l'étanchéité par joint torique et doit être protégée pour éviter d'être endommagée.



**Avant de commencer (cont.)**

- Prévoir un panneau d'accès aux robinets, par le dessous du plan.
- Le tube cuivre fourni par l'entrepreneur aura 5/8 po dia. ext. (1/2 po nominal).
- Installer un antibélier dans l'arrivée d'eau, près des robinets.
- Cette notice comprends deux méthodes d'installation : installation sur plan fini ou rebord de baignoire et installation sur plan non fini. Suivez les étapes qui s'appliquent particulièrement à votre installation.
- Ces directives de montage correspondent à un entr'axe de 8 po (20,3 cm). Si l'entr'axe dépasse 8 po (20,3 cm), modifier les dimensions d'installation de la plomberie et les longueurs du tube cuivre en conséquence.
- Couper l'arrivée d'eau principale.
- Kohler se réserve le droit d'apporter des modifications à la conception des robinets sans avis, comme il est spécifié dans le Catalogue des prix courants.

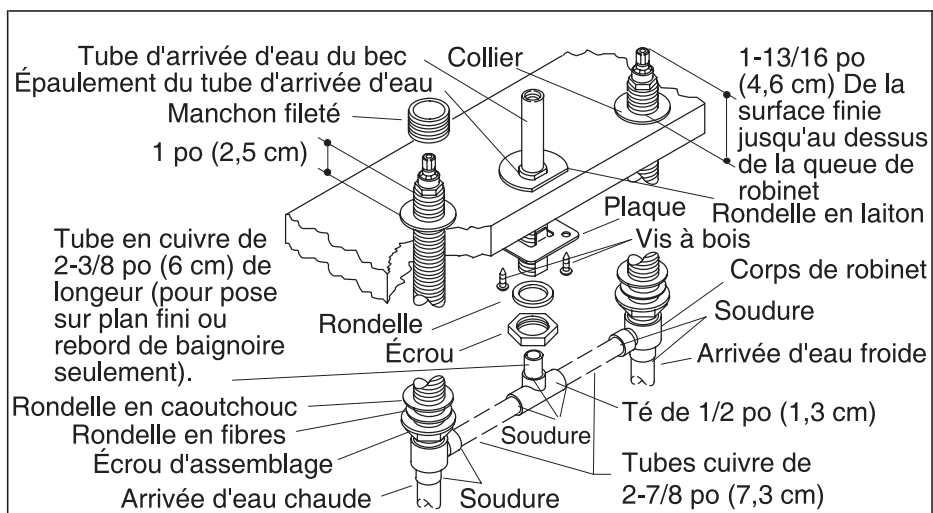


### 1. Préparer le site

- ❑ Installer ou déplacer les robinets d'arrêt au besoin.
- ❑ Protéger les surfaces de la baignoire et du plan pendant l'installation.
- ❑ S'assurer de ne pas surdimensionner les trous sur le plan. Le bec et les vannes nécessitent d'un support adéquat et d'un contact maximale avec le plan.
- ❑ Le diamètre des renforts de plâtre est d'environ 1-5/8 po (4 cm) pour le robinet et de 7/8 po (2,2 cm) pour le bec.

**REMARQUE :** Prévoir un matériau de renfort si le rebord de baignoire ou le plan de meuble est trop mince. Installer avant de poursuivre.

**REMARQUE :** Pour des installations carrelées, l'épaisseur des tuiles ne doit pas dépasser de 1-1/4 po (3,2 cm).



## 2. Installation sur plan ou rebord fini

**REMARQUE :** Pour des installations sur un plan brut, se reporter à la Section correspondante.

- Utiliser du tube cuivre de 1/2 nominal, 5/8 po dia. ext. Couper deux morceaux de tube de 2-7/8 (7,3 cm). Couper un morceau de tube de 2-3/8 (6 cm), pour l'arrivée d'eau du bec.

**IMPORTANT !** Laisser le manchon de protection sur le tuyau d'arrivée d'eau du bec jusqu'à ce que le bec soit installé, pour protéger la surface.

### Installer le tube d'arrivée d'eau du bec

- Glisser une rondelle en laiton sur le filetage du tube d'arrivée d'eau du bec et contre l'épaulement du tube d'arrivée d'eau.
- Insérer le tuyau d'arrivée d'eau au bec à travers l'orifice de fixation à partir du dessus du plan ou du rebord de baignoire. S'assurer que le plat de la rondelle soit orienté vers l'avant. Le tube d'arrivée d'eau sera suspendu à l'aide d'une rondelle.
- Poser la plaque par le dessous du plan, avec les languettes orientées vers le plan, et la rondelle sur le tube de bec. Assujettir avec l'écrou de fixation.
- Assujettir la plaque au robinet au moyen de deux vis.

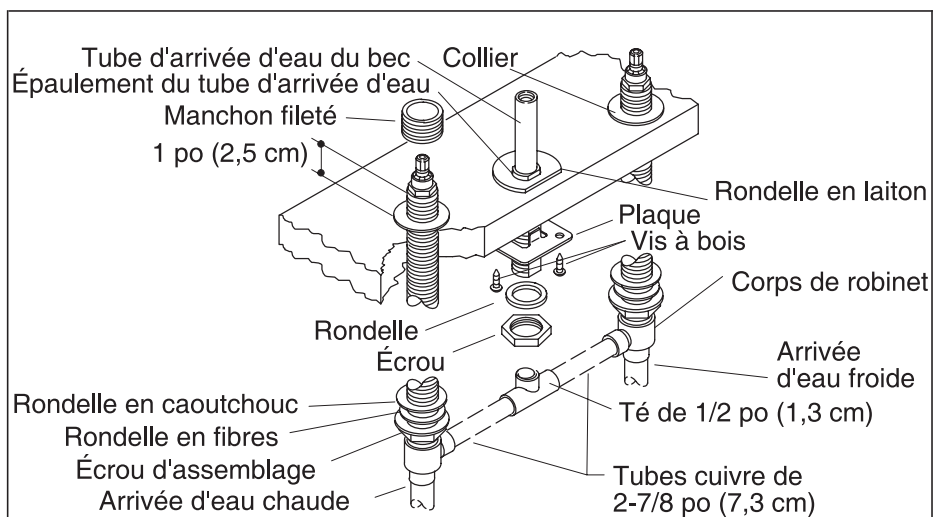
## Installation sur plan ou rebord fini (cont.)

### Poser les corps de robinet

- Visser un écrou d'assemblage, côté profilé vers le haut, suivi d'une rondelle en fibre et d'une rondelle en caoutchouc, sur chaque corps de robinet.
- Loger les tubes cuivre de 2-7/8 po (7,3 cm) entre les corps de robinet et le raccord en T de 1/2 po. Placer le tube en cuivre de 2-3/8 po (6 cm) dans l'orifice supérieur du raccord en T.
- Ne pas souder à ce moment.

**REMARQUE :** Orienter le corps de robinet marqué "COLD" (froid) de façon à ce qu'il soit sur la droite lorsque l'on se trouve devant le robinet.

- Introduire les corps des robinets par les trous de fixation à partir du dessous du plan/rebord. Relier le tube en cuivre du raccord en Té au tube d'arrivée d'eau de bec. Maintenir en place.
- Poser un collier (épaulement vers le haut) sur chaque corps de robinet. Visser sur au moins 1 po (2,5 cm) à partir du haut de filetage du corps de robinet.
- Installer un manchon fileté sur chaque corps de vanne.
- Visser chaque collier jusqu'au contact du manchon.
- Sous le plan/rebord de baignoire, serrer les écrous d'assemblage de chaque corps de robinet.
- Souder les tubes en cuivre aux corps de robinet, au raccord en Té et au tube d'arrivée d'eau de bec.
- S'assurer que l'arrivée d'eau froide soit sur la droite.
- Souder les tuyaux d'arrivée d'eau chaude et d'eau froide aux corps de robinet.
- Vérifier le fonctionnement du robinet.



### 3. Pose sur plan brut (non fini)

- Utiliser du tube cuivre de 1/2 po nominal, 5/8 po dia. ext. Couper deux morceaux de tube de 2-7/8 po (7,3 cm).

**IMPORTANT !** Laisser le manchon de protection sur le tuyau d'arrivée d'eau du bec jusqu'à ce que le bec soit installé, pour protéger la surface.

#### Installer le tube d'arrivée d'eau du bec

- Glisser une rondelle en laiton sur le filetage du tube d'arrivée d'eau du bec et contre l'épaulement du tube d'arrivée d'eau.
- Insérer le tuyau d'arrivée d'eau au bec à travers l'orifice de fixation à partir du dessus du plan de meuble. S'assurer que le plat de la rondelle soit orienté vers l'avant. Le tube d'arrivée d'eau sera suspendu à l'aide d'une rondelle.
- Poser la plaque par le dessous du plan, avec les languettes orientées vers le plan, et la rondelle sur le tube de bec. Assujettir avec l'écrou de fixation.
- Assujettir la plaque au robinet au moyen de deux vis.

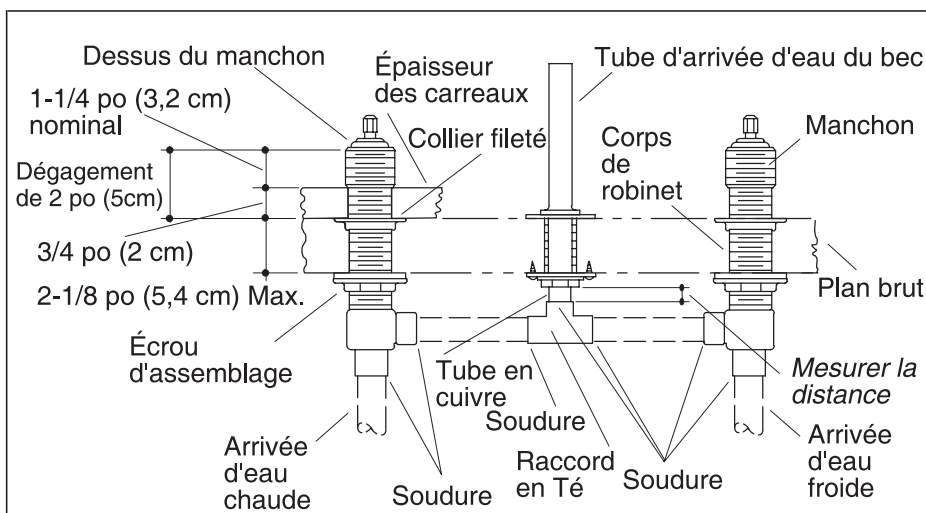
## Pose sur plan brut (non fini) (cont.)

### Poser les corps de robinet

- Visser un écrou d'assemblage, côté profilé vers le haut, suivi d'une rondelle en fibre et d'une rondelle en caoutchouc, sur chaque corps de robinet.
- Loger les tubes cuivre de 2-7/8 po (7,3 cm) entre les corps de robinet et le raccord en T de 1/2 po.
- Ne pas souder à ce moment.

**REMARQUE :** Orienter le corps de robinet marqué "COLD" (froid) de façon à ce qu'il soit sur la droite lorsque l'on se trouve devant le robinet.

- Introduire les corps des robinets par les trous de fixation à partir du dessous du plan.
- Poser un collier (épaulement vers le haut) sur chaque corps de robinet. Visser sur au moins 1 po (2,5 cm) à partir du haut de filetage du corps de robinet.
- Installer un manchon fileté sur chaque corps de vanne.
- Visser chaque collier jusqu'au contact du manchon.



#### 4. Compléter l'installation sur le plan brut

##### Régler la hauteur du corps de robinet

**REMARQUE :** Utiliser une des deux formules suivantes pour calculer le dégagement requis au corps de robinet pour le matériau de finition de cette installation.

- Pour les tuiles de moins de 1 po (2,5 cm) d'épaisseur, ajouter 1-1/4 po (3,2 cm) à cette mesure. Exemple : Épaisseur de tuile : dégagement de 3/4 po + 1-1/4 po = 2 po (5 cm) requis.
- Pour les tuiles entre 1 po (2,5 cm) et 1-1/4 (3,2 cm) d'épaisseur, ajouter seulement 1 po (3,2 cm) à cette mesure. Exemple : Épaisseur de tuile : dégagement de 1-1/4 po + 1 po = 2-1/4 po (5,7 cm) requis.
- Régler les manchons filetés de façon à obtenir la dimension calculée dans le cadre entre le dessus du manchon et le dessus du plan brut. Marquer cette dimension. Ce chiffre sera de nouveau utilisé suivant le raccordement du tube d'arrivée d'eau.

##### Raccorder le tuyau d'arrivée d'eau

- Mesurer la distance entre la partie inférieure du tube d'arrivée d'eau du bec et le dessus du raccord en T.
- Ajouter 1 po (2,5 cm) à ce chiffre et couper un morceau de tube cuivre pour qu'il s'ajuste au tuyau d'arrivée d'eau et à l'entrée du Té.

### **Compléter l'installation sur le plan brut (cont.)**

- Dévisser les manchons filetés, sans les retourner complètement.
- Faire basculer suffisamment les corps de robinet pour retirer le té et les deux bouts de tuyau. Si les trous du corps de robinet sont plus petits que prévus, il pourrait être nécessaire d'extraire complètement le corps de robinet.
- Installer le tube dans le raccord en Té. Relier le tube en cuivre du raccord en Té au tube d'arrivée d'eau de bec.
- Faire pivoter les corps de robinet sur les deux pièces de tube en cuivre.
- Ne pas souder à ce moment.

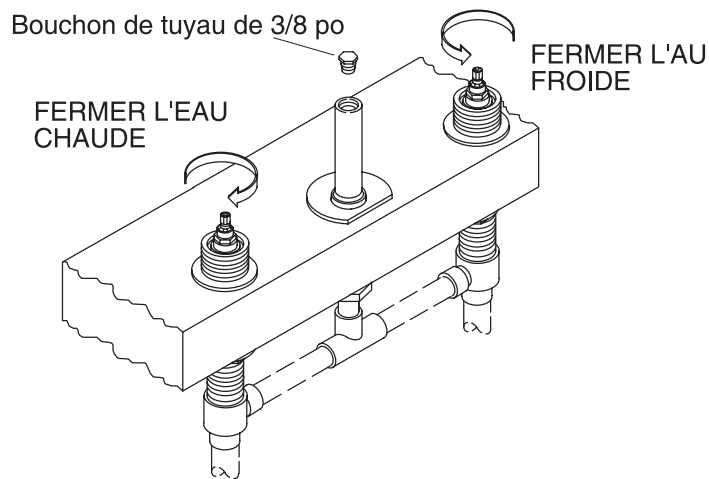
### **Régler la hauteur du corps de robinet**

- Régler les manchons filetés de façon à obtenir la dimension calculée dans le cadre entre le dessus du manchon et le dessus du plan brut.

### **Souder les raccords**

- Sous le plan, serrer les écrous d'assemblage de chaque corps de robinet.
- Souder les tubes en cuivre aux corps de robinet, au raccord en Té et au tube d'arrivée d'eau de bec.
- S'assurer que l'arrivée d'eau froide soit sur la droite.
- Souder les tuyaux d'arrivée d'eau chaude et d'eau froide aux corps de robinet.





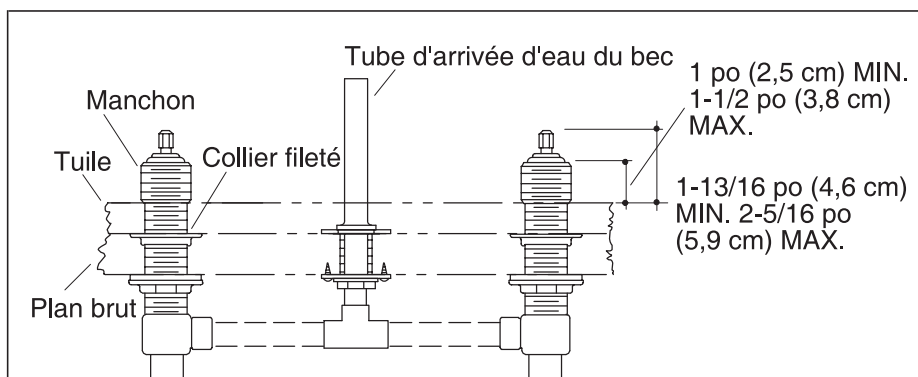
## 5. Vérifier le fonctionnement des robinets

- Visser le bouchon de tuyau de 3/8 po sur le dessus du tube d'arrivée d'eau du bec.
- S'assurer que les robinets soient fermés (côté froid — complètement vers la gauche, côté chaud — complètement vers la droite).
- Rétablir l'alimentation en eau principale et vérifier s'il y a des fuites. Réparer au besoin.
- Fermer les robinets et les robinets d'arrêt.



### **AVERTISSEMENT : Risque de blessures.**

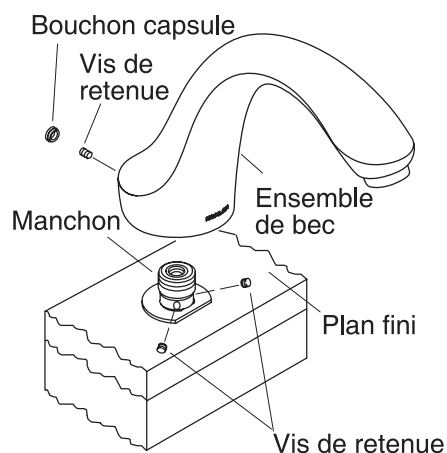
- Enrouler une serviette autour du bouchon de tuyau pour empêcher l'eau de gicler. L'eau s'écoulera du tube d'arrivée d'eau lorsque le bouchon sera retiré.
- Reculer soigneusement le bouchon du tuyau de manière à libérer la pression d'eau.
- Visser le bouchon de tuyau sur le tube d'arrivée d'eau de bec. Laisser les bouchons de tuyau en place jusqu'à ce que le bec et les poignées soient installés.
- Installer les renforts de plâtre sur les deux robinets et tubes d'arrivée d'eau de bec. Laisser en place jusqu'à ce que le bec et les poignées soient installés.



## 6. Installer les carreaux (le cas échéant)

- S'assurer de prévoir une distance de 1 po (2,5 cm) à 1-1/2 po (3,8 cm) entre le dessus du manchon et le dessus du carrelage. Si le dégagement est satisfaisant, le-corriger tel que décrit avant.
- Poser les carreaux jusqu'aux renforts de plâtre sur les robinets et sur le tube d'arrivée d'eau du bec.

**REMARQUE :** La hauteur finale de queue de robinet pour les modèles K-300 et K-301 est comprise entre 1-13/16 po (4,6 cm) min. et 2-5/16 po (5,9 cm) max. à partir du dessus du robinet, jusqu'au dessus du carrelage.



## 7. Installer le bec

- Enrouler une serviette autour du bouchon de tuyau et le-retirer.
- Enlever le renfort de plâtre du tube d'arrivée d'eau du bec.
- Couper le tube d'arrivée d'eau de bec à environ 1-1/4 po (3,2 cm) au-dessus du rebord, du plan de meuble fini ou du carrelage.
- S'assurer d'éliminer toutes les bavures sur le tube d'arrivée d'eau.

**REMARQUE :** Dans les cas des installations carrellées sur plan brut, glisser une rondelle en laiton, le côté plat dirigé vers l'avant, sur le tube d'alimentation. La rondelle en laiton est comprise avec le bec. La rondelle est inutile dans le cas d'une pose sur rebord/plan de meuble fini.

- Dévisser les vis de retenue sur le manchon. Par un mouvement de torsion, enfoncez le manchon sur le tuyau d'arrivée d'eau du bec jusqu'au contact de la rondelle.
- Aligner le manchon de façon que les vis de retenue ne soient pas orientées directement vers l'avant ou l'arrière, puis serrer les vis de retenue.

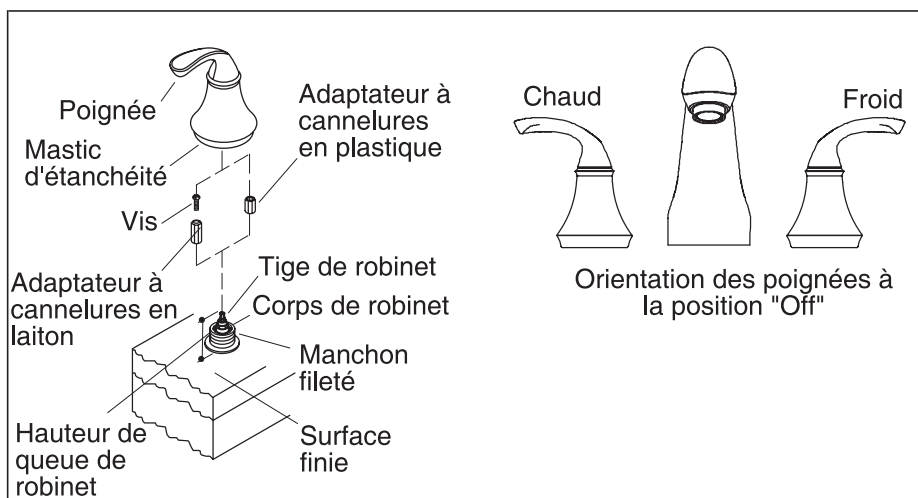


**ATTENTION : Risque d'endommagement du produit.** Travailler avec soin lors d'assembler le bec afin d'éviter d'endommager le joint torique sur le manchon.

- Installer le bec sur le manchon et appuyer graduellement jusqu'à ce que la base du bec s'appuie contre la surface du plan de meuble fini.

**Installer le bec (cont.)**

- Aligner le bec et serrer doucement la vis de retenue. Le cas échéant, poser le bouchon capsule sur le trou de vis.

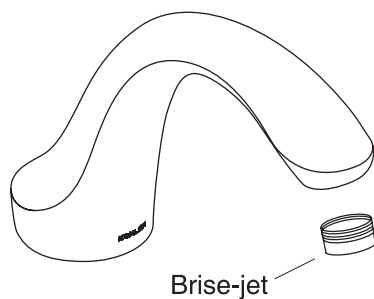


## 8. Installer les poignées

**REMARQUE :** Plusieurs styles de poignées sont proposées pour ce produit. Seulement la poignée sculptée est illustrée. L'installation des différents types de poignées est identique.

- Enlever les renforts de plâtre des robinets d'eau chaude et froide.
- Mesurer la distance entre le dessus de queue de robinet jusqu'à la surface finie.
- Utiliser l'adaptateur à cannelures et la vis lorsque la hauteur de queue de robinet est comprise entre 1-13/16 po (4,6 cm) et 2-1/8 po (5,4 cm). Utiliser un adaptateur à cannelures en plastique lorsque la hauteur de queue de robinet est comprise entre 2-1/8 po (5,4 cm) et 2-5/16 po (5,9 cm).
- Lorsqu'il est nécessaire d'utiliser un adaptateur à cannelures, raccorder avec la vis fournie. L'adaptateur à cannelures plastique ne nécessite pas de raccord.
- Visser la poignée sur le corps de robinet. S'assurer que les cannelures de la poignée et l'adaptateur à cannelures soient bien engagées.
- Positionner les poignées de façon à ce qu'elles pointent en directions opposées, loin de l'ensemble de bec.

**REMARQUE :** L'adaptateur à cannelures permet un alignement fin de la poignée. Pour affiner l'alignement, dévisser la poignée et repositionner l'adaptateur à cannelures. Visser à nouveau la poignée et vérifier l'alignement. Renouveler l'opération jusqu'à ce que l'alignement de la poignée soit satisfaisant.



### 9. Compléter l'installation

- S'assurer de fermer les deux poignées.
- Tourner le brise-jet vers la gauche pour l'enlever.
- Ouvrir les robinets d'arrivée d'eau principale et vérifier s'il y a des fuites.
- Ouvrir les poignées d'eau chaude et froide et faire couler l'eau à travers le bec pour chasser tous les débris. Vérifier s'il y a des fuites.
- Fermer les robinets d'eau.
- Nettoyer le brise-jet, puis réinstaller.

# Guía de Instalación

Forté

Grifería sobre bañera o cubierta de bañera

## Herramientas y materiales



## Gracias por elegir los productos de Kohler

Apreciamos su elección por la calidad de Kohler. Por favor, tome unos minutos para leer este manual, antes de comenzar la instalación. En caso de problemas de instalación o de funcionamiento, no dude en contactarnos. Nuestros números de teléfono y nuestra página web se encuentran en la solapa posterior. Gracias nuevamente por escoger a Kohler.

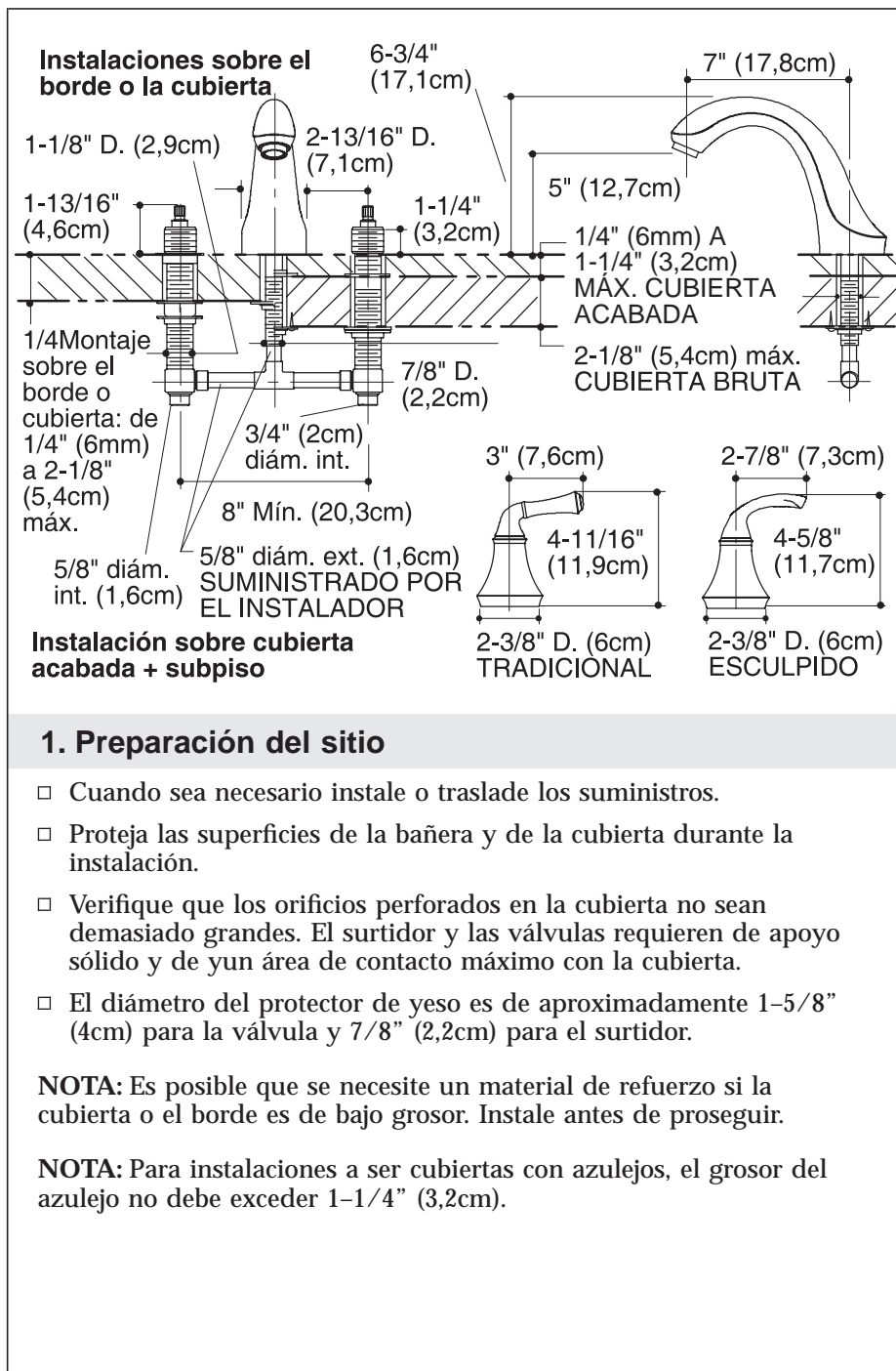
## Antes de Comenzar

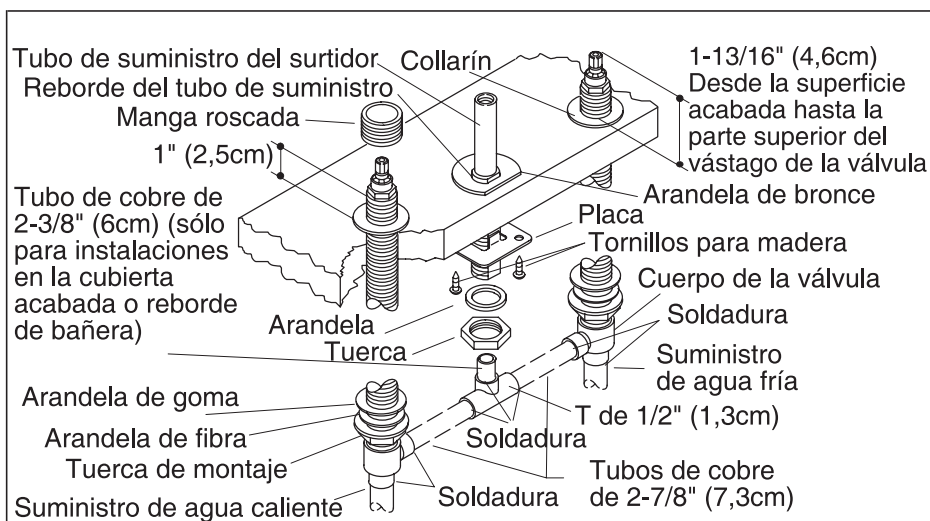
- El juego para instalaciones profundas #73444 permite un grosor adicional de 1/2" (1,3cm) en el azulejo.
- Lea estas instrucciones atentamente antes de comenzar.
- Cumpla con todos los códigos locales de plomería y de construcción.
- Antes de la instalación, revise con cuidado todas las piezas para ver si están dañadas. Luego, devuelva la grifería al empaque hasta el momento de la instalación.
- Deje la manga protectora en el tubo de suministro hasta instalar el surtidor. La superficie de sellado del empaque de anillo puede sufrir daños si no está protegida.
- Suministre acceso a las válvulas desde debajo de la cubierta.

**Antes de Comenzar (cont.)**

- La tubería de cobre suministrada por el instalador debe de tener un diámetro exterior de 5/8" (1/2" nominal).
- Instale el amortiguador de choques de agua en las líneas de suministro cerca de las válvulas.
- Estas instrucciones incluyen dos métodos de instalación: sobre borde o cubierta acabada y sobre cubierta sin acabar. Siga las secciones correspondientes a su instalación particular.
- Las instrucciones para la instalación con centros de 8" (20,3cm) están incluidas. Para instalaciones mayores, ajuste todas las dimensiones brutas y la longitud de la tubería de cobre como corresponde.
- Cierre el suministro principal de agua.
- Kohler Co. se reserva el derecho de modificar el diseño de la grifería sin previo aviso, tal como se especifica en la lista de precios.







## 2. Instalación sobre borde o cubierta acabada

**NOTA:** Para instalaciones sobre cubierta sin acabar, prosiga a la sección con el mismo título.

- Utilice tubería nominal de cobre de 1/2", 5/8" diám. ext. Corte piezas de tubería de 2-7/8" (7,3cm) de longitud. Corte piezas de tubería de 2-3/8" (6cm) de longitud para el suministro del surtidor.

**¡IMPORTANTE!** Deje la manga protectora en el tubo de suministro del surtidor hasta haber instalado el surtidor, a fin de proteger la superficie de sellado del empaque de anillo.

### Instale el tubo de suministro del surtidor

- Deslice una arandela de bronce desde la parte inferior del tubo de suministro del surtidor sobre las roscas hasta que la arandela esté en contacto con el reborde del tubo de suministro.
- Inserte el tubo de suministro del surtidor por el orificio de montaje, desde la parte superior de la cubierta/borde. Verifique que la parte plana de la arandela esté orientada hacia el frente. El tubo de suministro estará suspendido por la arandela.
- A partir de la parte inferior de la cubierta, deslice la placa con las lengüetas orientadas hacia la cubierta, y la arandela sobre el tubo de suministro del surtidor. Asegure con la tuerca de montaje.
- Fije la placa a la cubierta con dos tornillos para madera.

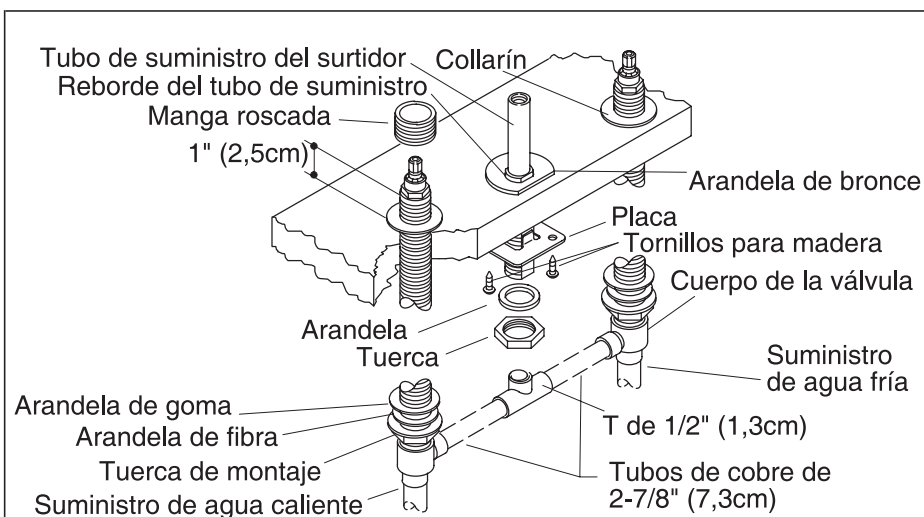
## Instalación sobre borde o cubierta acabada (cont.)

### Instale los cuerpos de la válvula

- Enrosque una tuerca de fijación, con la brida hacia arriba, una arandela de fibra y una de goma a cada cuerpo de válvula.
- Inserte tubos de cobre de 2-7/8" (7,3cm) entre los cuerpos de la válvula y la T de 1/2". Luego, inserte el tubo de cobre de 2-3/8" (6cm) en la parte superior de la T.
- No solde las conexiones en este momento.

**NOTA:** Verifique que la válvula marcada "COLD" esté a la derecha cuando se vea desde el frente de la grifería.

- Inserte los cuerpos de la válvula a través de los orificios de fijación desde la parte inferior de la cubierta o del borde. Conecte el tubo de cobre de la T al tubo de suministro del surtidor. Sostenga en su lugar.
- Coloque un collarín en cada cuerpo de la válvula, con la brida orientada hacia arriba. Enrosque el collarín al menos 1" (2,5cm) de la rosca superior al cuerpo de la válvula.
- Instale una manga roscada en cada cuerpo de la válvula.
- Enrosque un collarín hasta que toque la manga.
- Enrosque las tuercas de montaje a cada cuerpo de la válvula desde la parte inferior de la cubierta o el borde.
- Solde los tubos de cobre a los cuerpos de la válvula, a la T y al tubo de suministro del surtidor.
- Verifique que el suministro del agua fría esté a la derecha.
- Solde los suministros de agua fría y caliente a las entradas del cuerpo de la válvula.
- Proceda a verificar el funcionamiento de las válvulas.



### 3. Para instalaciones sobre cubiertas sin acabar

- Utilice tubería nominal de cobre de 1/2", 5/8" diám. ext. Corte piezas de tubería de 2-7/8" (7,3cm) de longitud.

**¡IMPORTANTE!** Deje la manga protectora en el tubo de suministro del surtidor hasta haber instalado el surtidor, a fin de proteger la superficie de sellado del empaque de anillo.

#### Instale el tubo de suministro del surtidor

- Deslice una arandela de bronce desde la parte inferior del tubo de suministro del surtidor sobre las roscas hasta que la arandela esté en contacto con el reborde del tubo de suministro.
- Inserte el tubo de suministro del surtidor a través del orificio de montaje desde la parte superior de la cubierta. Verifique que la parte plana de la arandela esté orientada hacia el frente. El tubo de suministro estará suspendido por la arandela.
- A partir de la parte inferior de la cubierta, deslice la placa con las lengüetas orientadas hacia la cubierta, y la arandela sobre el tubo de suministro del surtidor. Asegure con la tuerca de montaje.
- Fije la placa a la cubierta con dos tornillos para madera.

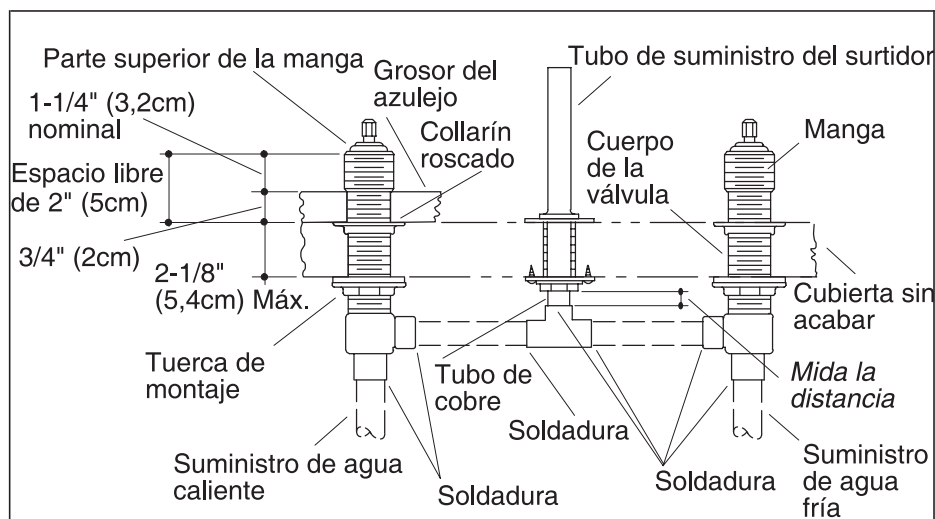
**Para instalaciones sobre cubiertas sin acabar (cont.)**

**Instale los cuerpos de la válvula**

- Enrosque una tuerca de fijación, con la brida hacia arriba, una arandela de fibra y una de goma a cada cuerpo de válvula.
- Inserte tubos de cobre de 2-7/8" (7,3cm) entre los cuerpos de la válvula y la T de 1/2".
- No solde las conexiones en este momento.

**NOTA:** Verifique que la válvula marcada "COLD" esté a la derecha cuando se vea desde el frente de la grifería.

- Inserte los cuerpos de la válvula a través de los orificios de fijación, desde la parte inferior de la cubierta.
- Coloque un collarín en cada cuerpo de la válvula, con la brida orientada hacia arriba. Enrosque el collarín al menos 1" (2,5cm) de la rosca superior al cuerpo de la válvula.
- Instale una manga roscada en cada cuerpo de la válvula.
- Enrosque un collarín hasta que toque la manga.



#### 4. Complete la instalación sobre la cubierta

##### Determine la altura del cuerpo de la válvula

**NOTA:** Utilice una de las siguientes fórmulas para calcular el espacio libre del cuerpo de la válvula requerido para el material acabado.

- Para azulejos de menos de 1" (2,5cm) de grosor, sume 1-1/4" (3,2cm) a el grosor del azulejo. Ejemplo: Grosor del azulejo: 3/4" + 1-1/4" = 2" (5cm) de espacio libre requerido.
- Para azulejos entre 1" (2,5cm) y 1-1/4" (3,2cm) de grosor, sume 1" (2,5cm) a el grosor del azulejo. Ejemplo: Grosor del azulejo: 1-1/4" + 1" = 2-1/4" (5,7cm).
- Ajuste el collarín roscado hasta que la dimensión desde la parte superior de la manga hasta la parte superior de la cubierta bruta iguale el espacio libre requerido. Tome nota de esta dimensión. La misma será necesaria después de conectar el tubo de suministro.

##### Conecte el tubo de suministro

- Mida la distancia entre el fondo del tubo de suministro y la parte superior de la T.
- Añada 1" (2,5cm) a esta medida y corte una pieza de tubería de cobre que se ajuste al tubo de suministro y a la salida de la T.
- Afloje los collarines roscados sin removerlos.

**Complete la instalación sobre la cubierta (cont.)**

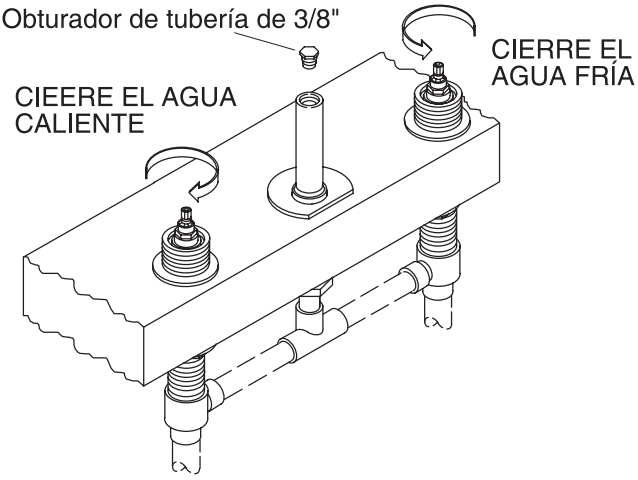
- Rote los cuerpos de la válvula lo suficiente para remover la T y las dos piezas de tubería. Si los orificios del cuerpo de la válvula son más pequeños de lo recomendado, es posible que se deba remover todo el montaje del cuerpo de la válvula.
- Instale la tubería en la T. Conecte el tubo de cobre de la T al tubo de suministro del surtidor.
- Rote el cuerpo de las válvulas sobre las dos piezas de tubería de cobre.
- No solde en este momento.

**Establezca nuevamente la altura del cuerpos de la válvula**

- Ajuste el collarín roscado hasta que la dimensión desde la parte superior de la manga hasta la parte superior de la cubierta bruta iguale el espacio libre calculado anteriormente.

**Solde las conexiones**

- Enrosque las tuercas de montaje en cada cuerpo de la válvula desde la parte inferior de la cubierta.
- Solde los tubos de cobre a los cuerpos de la válvula, a la T y al tubo de suministro del surtidor.
- Verifique que el suministro del agua fría esté a la derecha.
- Solde los tubos de suministro de agua fría y caliente a las entradas del cuerpo de la válvula.



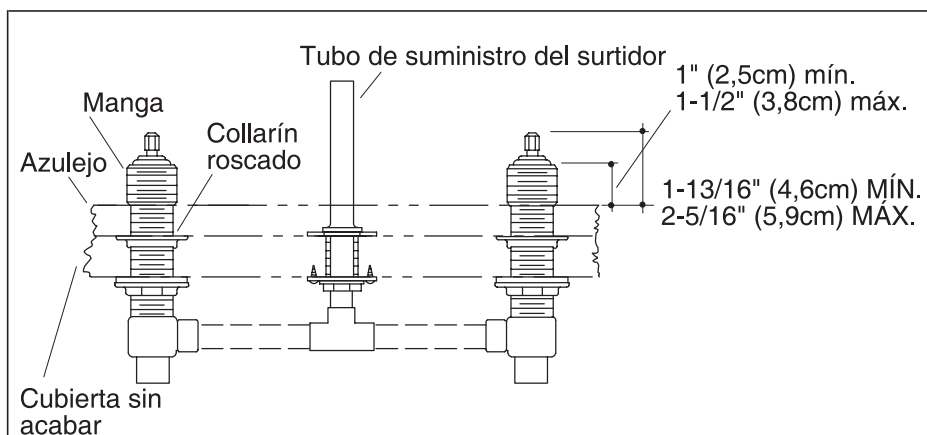
**5. Verifique el funcionamiento de las válvulas**

- Enrosque un obturador de 3/8" en la parte superior del tubo de suministro del surtidor.
- Verifique que las válvulas estén cerradas (caliente — sentido horario; fría — sentido antihorario).
- Abra el suministro del agua y verifique que no haya fugas en la instalación cuando las válvulas estén abiertas y cerradas. Repare de ser necesario.
- Cierre ambas válvulas y el suministro principal de agua.

**⚠ ADVERTENCIA: Riesgo de lesiones personales.**

- Envuelva el obturador con una toalla para impedir que el agua salga a presión. El agua se purgará del tubo de suministro al remover el obturador.
- Con cuidado, levante levemente el obturador de la tubería para aliviar la presión.
- Enrosque el obturador nuevamente al tubo de suministro. Deje el obturador en el tubo de suministro hasta instalar el surtidor y la manija.
- Instale los protectores de yeso sobre ambas válvulas y el tubo de suministro del surtidor. Deje los protectores de yeso en su lugar hasta instalar el surtidor y las manijas.

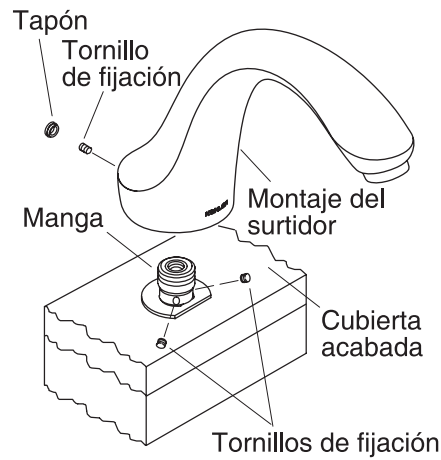




## 6. Instale el azulejo (de ser el caso)

- Verifique que haya una distancia de 1" (2,5cm) a 1-1/2" (3,8cm) entre la parte superior de la manga y el azulejo. De no ser así, corrija la distancia tal como se describe anteriormente.
- Instale el azulejo hasta los protectores de yeso de las válvulas y el tubo de suministro del surtidor.

**NOTA:** La altura final del vástago para las válvulas K-300 y K-301 oscila entre 1-13/16" (4,6cm) mínimo y 2-5/16" (5,9cm) máximo, desde la parte superior de la válvula hasta la parte superior del azulejo.



## 7. Instale el surtidor

- Envuelva una toalla alrededor del obturador y remuévalo con cuidado.
- Remueva el protector de yeso de la tubería de suministro del surtidor.
- Corte la tubería de suministro del surtidor 1-1/4" (3,2cm) por encima del borde, cubierta acabada o azulejo.
- Asegúrese de remover las rebabas del tubo de suministro.

**NOTA:** Para instalaciones sobre cubiertas sin acabar con azulejos, deslice una arandela de bronce sobre el tubo de suministro, con el lado plano orientado hacia adelante. La arandela de bronce viene incluida con el surtidor. La arandela no es necesaria en instalaciones sobre bordes o cubiertas acabadas.

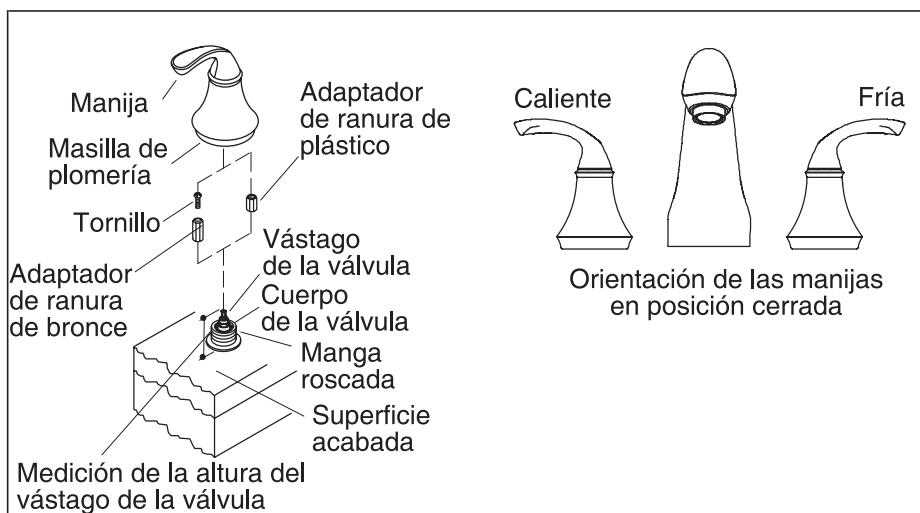
- Afloje los tornillos de fijación de la manga. Instale la manga en el tubo de suministro del surtidor hasta su contacto con la arandela.
- Alinee la manga para que los tornillos de fijación no estén orientados directamente hacia el frente ni hacia atrás, y asegure los tornillos.



**PRECAUCIÓN: Riesgo de daños al producto.** Tenga cuidado al instalar el montaje del surtidor, a fin de no causar daños al sello del empaque de anillo en la manga.

**Instale el surtidor (cont.)**

- Instale el surtidor en la manga y presione hacia abajo hasta que la base del surtidor esté en contacto con la superficie de la cubierta acabada.
- Alinee el surtidor y asegure el tornillo de fijación. Si está incluido, presione el botón del obturador en el orificio del tornillo de fijación.

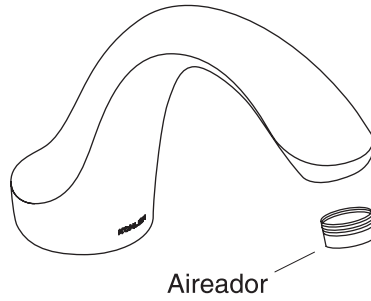


## 8. Instale las manijas

**NOTA:** Hay diversos estilos de manijas disponibles para este producto. Se ha ilustrado la manija esculpida solamente. La instalación de los diversos estilos de manijas es idéntica.

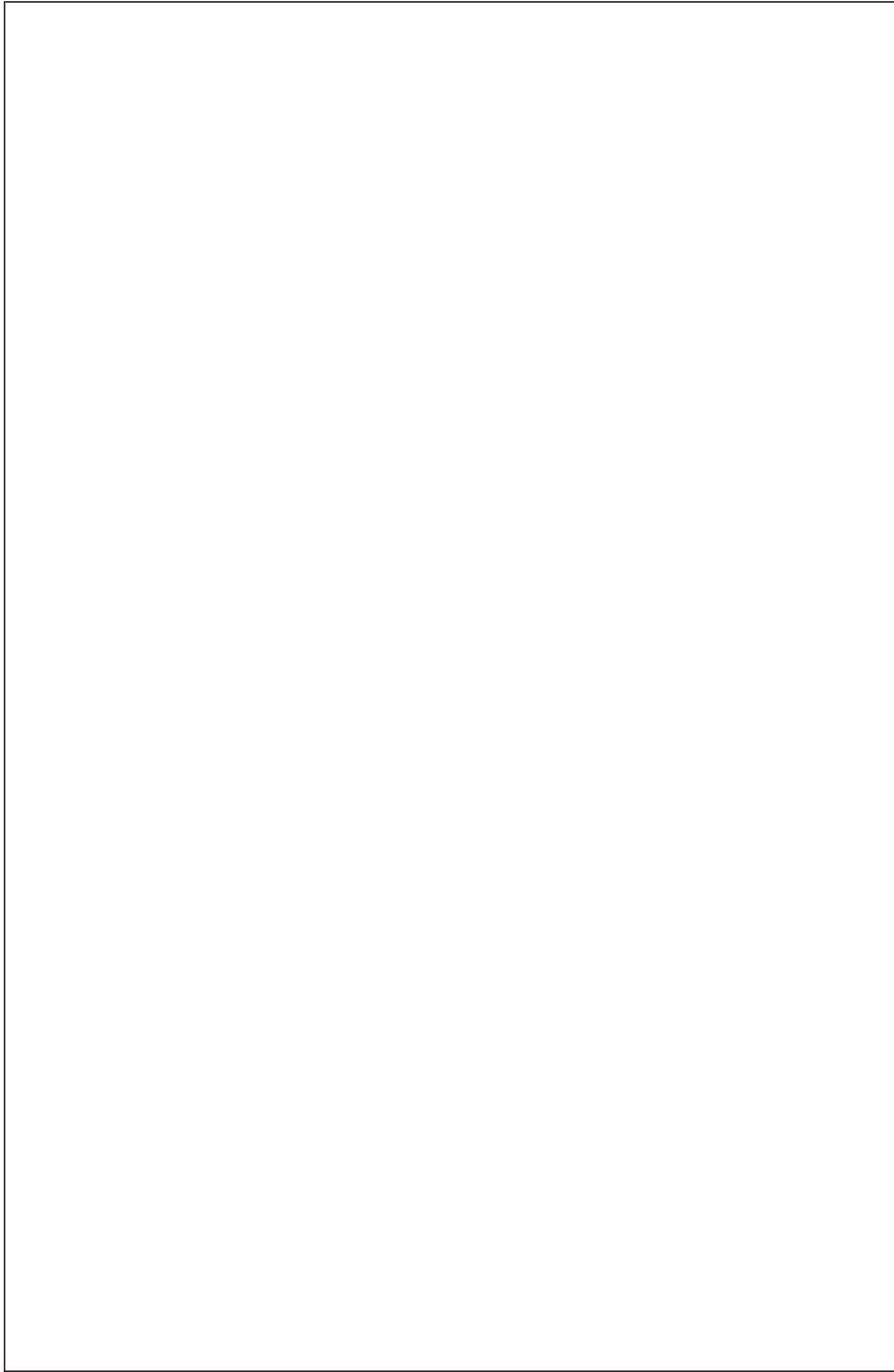
- Remueva los protectores de yeso de las válvulas de agua fría y caliente.
- Mida la distancia entre la parte superior del vástago de la válvula hasta la superficie acabada.
- Utilice un adaptador de ranura y un tornillo, en caso de que la altura del vástago de la válvula sea entre 1-13/16" (4,6cm) y 2-1/8" (5,4cm). Utilice el adaptador de ranura de plástico en caso de que la altura del vástago de la válvula esté entre 2-1/8" (5,4cm) y 2-5/16" (5,9cm).
- Si se requiere de un adaptador de ranura de bronce, conecte con el tornillo incluido. El adaptador de ranura de plástico se ajusta sin necesidad de tornillos.
- Enrosque la manija al cuerpo de la válvula. Verifique que las ranuras en la manija y el adaptador de ranura estén engranados.
- Coloque los montajes de la manija orientados en dirección contraria respecto al montaje del surtidor.

**NOTA:** El adaptador de ranura permitirá el buen ajuste de la manija. Para ajustar, desenrosque la manija y coloque nuevamente el adaptador de ranura. Enrosque la manija nuevamente y verifique la alineación. Repita hasta obtener una alineación satisfactoria.

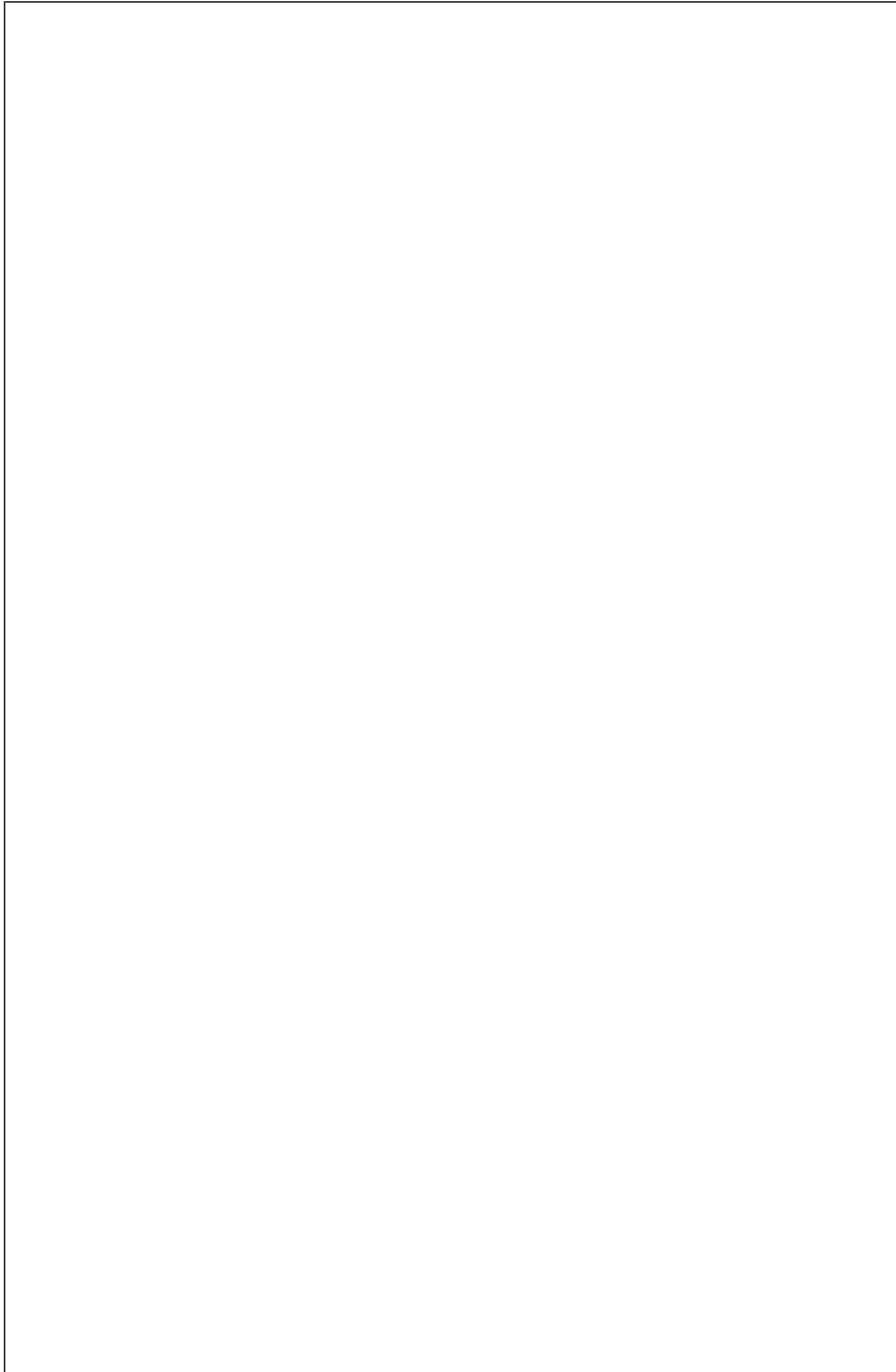


### 9. Complete la instalación

- Verifique que las manijas de la grifería estén cerradas.
- Gire el aireador hacia la izquierda para removerlo.
- Abra el suministro de agua y verifique que no haya fugas.
- Abra las válvulas del agua y permita que el agua corra para limpiar el sistema. Verifique que no haya fugas.
- Cierre las válvulas.
- Limpie el aireador y reinstale.



1017937-2-A



1017937-2-A

**USA: 1-800-4-KOHLER**  
**Canada: 1-800-964-5590**  
**México: 001-877-680-1310**

**[kohler.com](http://kohler.com)**

THE BOLD LOOK  
OF **KOHLER**®

©2003 Kohler Co.

1017937-2-A