

Siliconized Acrylic Caulk Mastic à l'acrylique siliconée Sellador acrílico siliconado



Rags Chiffons Trapos



Jigsaw or Keyhole Saw Scie sauteuse ou scie cylindrique Sierra caladora eléctrica o serrucho de calar

Record your model number below for future reference:

Consigner le numéro de modèle ci-dessous pour toute référence ultérieure:

Anote abajo el número de su modelo para referencia futura:

For service parts information, visit www.kohler.com/serviceparts.

For care and cleaning and other information, visit www.us.kohler.com.

Pour tout renseignement sur les pièces de rechange, visitez www.kohler.com/serviceparts.

Pour tout renseignement sur l'entretien, le nettoyage et autre, visitez www.us.kohler.com.

Para consultar información sobre piezas de repuesto, visite www.kohler.com/serviceparts.

Para el cuidado y la limpieza, y otra información, visite www.us.kohler.com.

Important Information

These instructions are for installation to wood framing. Install suitable bracing and fasteners for other construction.

Informations importantes

Ces instructions sont destinées à une installation sur un cadrage en bois. Installer une entretoise et des dispositifs de fixation appropriés pour une autre construction.

Información importante

Estas instrucciones son para la instalación a una estructura de madera. En otros tipos de construcción, instale el refuerzo y los herrajes adecuados.

Use the cut-out template supplied with your product.

For replacement installations, make sure the existing cutout is the same size or smaller than needed for the new sink.

Utiliser le gabarit de découpe fourni avec le produit. Pour des installations de remplacement, s'assurer que la découpe existante est de la même taille ou plus petite que celle requise pour le nouveau lavabo.

Use the plantilla de corte provista con su producto.

En instalaciones de reemplazo, asegúrese de que la abertura actual sea de igual o menor tamaño que la necesaria para el lavabo nuevo.

Choose between a wall-mount or countertop faucet. Either choice will work, although a wall-mount faucet is recommended.

Choisir entre un robinet à montage mural ou sur comptoir. N'importe lequel de ces choix est adéquat, bien que le robinet à montage mural est recommandé.

Elija entre una grifería de montaje a la pared o de instalación en encimera. Cualquiera funciona, aunque se recomienda una grifería de montaje a la pared.

NOTE: The sink shown may differ from your actual product. The installation steps still apply.

REMARQUE: Le lavabo illustré peut différer du produit actuel. Les étapes d'installation s'appliquent tout de même.

NOTA: El lavabo ilustrado puede ser diferente del producto que usted haya adquirido. Los pasos de instalación aún aplican.

Wall-Mount Faucets: Do not install the faucet trim until instructed.

Robinets à montage mural: Ne pas installer la garniture du robinet avant instructions de le faire.

Griferías de montaje a la pared: Instale la guarnición de la grifería hasta que se le indique.

1 Wall-Mount Bracket: Install the sink according to the instructions packed with the bracket.

Support de montage mural: Installer le lavabo selon les instructions accompagnant le support.

Soporte de montaje a la pared: Instale el lavabo conforme a las instrucciones incluidas con el soporte.

Countertop Installations:

Position the template on the countertop.

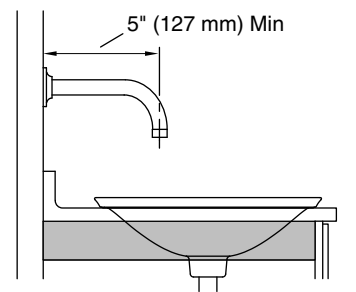
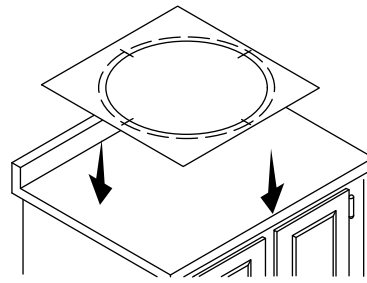
Installations sur comptoir: Placer le gabarit sur le comptoir.

Instalaciones en encimera: Coloque la plantilla sobre la encimera.

2 Wall-Mount Faucet: Faucet spout must be at least 5" (127 mm) in length.

Robinet à montage mural: La longueur du bec du robinet doit être égale à 5" (127 mm) au minimum.

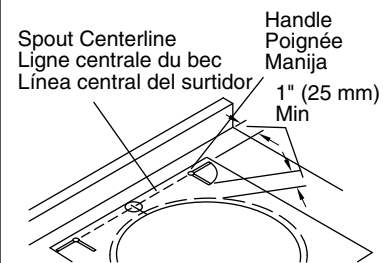
Grifería de montaje a la pared: El surtidor de la grifería debe ser de por lo menos 5" (127 mm) de largo.



Countertop Faucet: Use the spout centerline on the template to ensure faucet clearance.

Robinet sur comptoir: Utiliser la ligne centrale du bec sur le gabarit pour assurer un dégagement du robinet.

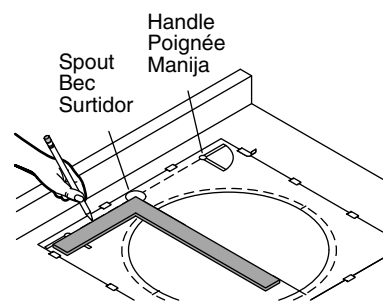
Grifería de instalación en encimera: Use la línea central del surtidor en la plantilla para asegurar que haya espacio libre para la grifería.



3 Mark the faucet spout, handle, and sink cutout locations on the countertop.

Marquer les emplacements de découpe du bec du robinet, de la poignée et du lavabo sur le comptoir.

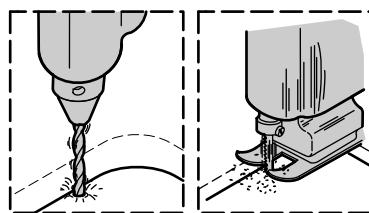
Marque los lugares de corte para el surtidor de la grifería, la manija, y el lavabo en la encimera.



4 Drill a pilot hole and cut the countertop opening along the traced line.

Percer un trou pilote et découper l'ouverture du comptoir le long de la ligne tracée.

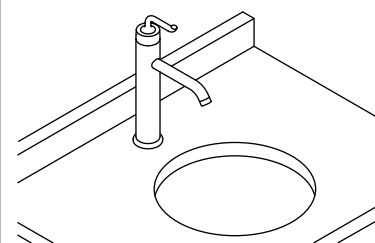
Taladre un orificio guía y corte la abertura en la encimera a lo largo de la línea trazada.



5 Countertop Faucets: Drill the faucet holes. Install the faucet according to instructions.

Robinets sur comptoir: Percer les orifices pour le robinet. Installer le robinet conformément aux instructions.

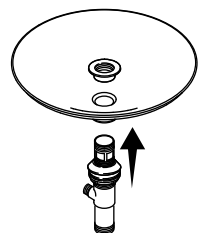
Griferías de instalación en encimera: Taladre los orificios para la grifería. Instale la grifería conforme a las instrucciones.



6 Install the drain.

Installer le drain.

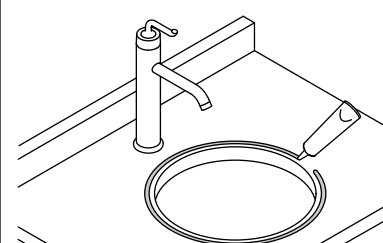
Instale el desagüe.



7 Apply a thin, continuous bead of sealant around the sink opening.

Appliquer un boudin mince et continu de mastic d'étanchéité autour de l'ouverture du lavabo.

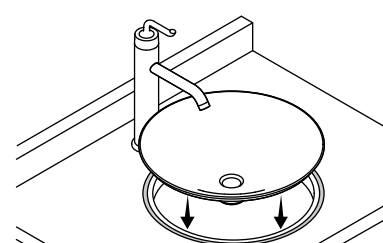
Aplique un hilo continuo y delgado de sellador alrededor de la abertura del lavabo.



8 Position the sink in the opening. Wipe away excess sealant. Allow the sealant to cure.

Placer le lavabo dans l'ouverture. Essuyer l'excédent de mastic. Laisser le mastic d'étanchéité se durcir.

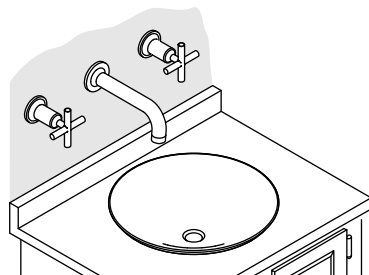
Coloque el lavabo en la abertura. Limpie el exceso de sellador. Deje que el sellador seque.



9 Wall-Mount Faucets: Install the faucet trim by following the instructions.

Robinets à montage mural: Installer la garniture du robinet conformément aux instructions.

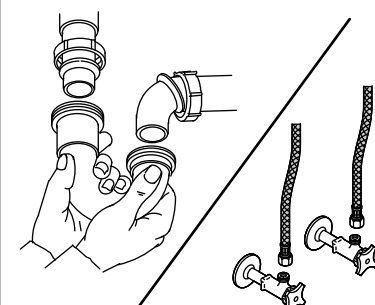
Griferías de montaje a la pared: Instale la guarnición de la grifería según las instrucciones.



10 Complete the water supply and drain connections.

Compléter les raccords d'alimentation d'eau et de drain.

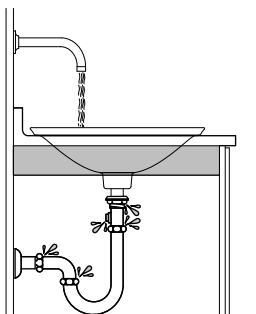
Termine de hacer las conexiones del suministro de agua y del desagüe.



11 Run water into the sink and check all connections for leaks.

Laisser couler l'eau dans le lavabo et inspecter tous les raccords pour détecter des fuites éventuelles.

Haga circular agua dentro del fregadero y revise todas las conexiones para verificar que no haya fugas.



<p>Need help? Contact the KOHLER Customer Care Center at 1-800-4KOHLER (1-800-456-4537).</p> <p>For service parts information, visit www.kohler.com/serviceparts.</p> <p>For care and cleaning and other information, visit www.us.kohler.com.</p>	<p>Besoin d'aide? Appeler le centre de services à la clientèle de KOHLER au 1-800-4KOHLER (1-800-456-4537).</p> <p>Pour tout renseignement sur les pièces de rechange, visitez www.kohler.com/serviceparts.</p> <p>Pour tout renseignement sur l'entretien, le nettoyage et autre, visitez www.us.kohler.com.</p>	<p>¿Necesita ayuda? Comuníquese con el Centro de Atención al Cliente de KOHLER al 1-800-4KOHLER (1-800-456-4537).</p> <p>Para consultar información sobre piezas de repuesto, visite www.kohler.com/serviceparts.</p> <p>Para el cuidado y la limpieza, y otra información, visite www.us.kohler.com.</p>
<p>ONE-YEAR LIMITED WARRANTY</p> <p>KOHLER plumbing products are warranted to be free of defects in material and workmanship for one year from date of installation.</p> <p>Kohler Co. will, at its election, repair, replace or make appropriate adjustment where Kohler Co. inspection discloses any such defects occurring in normal usage within one (1) year after installation. Kohler Co. is not responsible for removal or installation costs. Use of in-tank toilet cleaners will void the warranty.</p> <p>To obtain warranty service contact Kohler Co. either through your Dealer, Plumbing Contractor, Home Center or E-tailer, or by writing Kohler Co., Attn.: Customer Care Center, 444 Highland Drive, Kohler, WI 53044, USA, or by calling 1-800-4-KOHLER (1-800-456-4537) from within the USA and Canada, and 001-800-456-4537 from within Mexico, or visit www.kohler.com within the USA, www.ca.kohler.com from within Canada, or www.mx.kohler.com in Mexico.</p> <p>IMPLIED WARRANTIES INCLUDING THAT OF MERCHANTABILITY AND FITNESS FOR A PARTICULAR PURPOSE ARE EXPRESSLY LIMITED IN DURATION TO THE DURATION OF THIS WARRANTY. KOHLER CO. AND/OR SELLER DISCLAIM ANY LIABILITY FOR SPECIAL, INCIDENTAL OR CONSEQUENTIAL DAMAGES. Some states/provinces do not allow limitations on how long an implied warranty lasts, or the exclusion or limitation of special, incidental or consequential damages, so these limitations and exclusions may not apply to you. This warranty gives you specific legal rights. You may also have other rights which vary from state/province to state/province.</p> <p>This is Kohler Co.'s exclusive written warranty.</p> <p>USA/Canada: 1-800-4KOHLER Mexico: 001-800-456-4537 www.kohler.com</p>	<p>GARANTIE LIMITÉE D'UN AN</p> <p>Les produits de plomberie KOHLER sont garantis contre tout vice de matériau et de fabrication pendant un an à partir de la date de l'installation.</p> <p>Si un vice est découvert au cours d'une utilisation normale, Kohler Co. choisira, à sa discrétion, la réparation, le remplacement ou la rectification appropriée après inspection desdits vices par Kohler Co. pendant un (1) an à partir de la date d'installation. Kohler Co. n'est pas responsable des frais d'enlèvement ou d'installation. L'utilisation de nettoyeurs à l'intérieur du réservoir annule la garantie.</p> <p>Pour obtenir le service de garantie, contacter Kohler Co., par l'intermédiaire du vendeur, plombier, centre de rénovation ou revendeur par internet, ou bien par écrit à l'adresse suivante Kohler Co., Attn.: Customer Care Center, 444 Highland Drive, Kohler, WI 53044, USA, ou appeler le 1-800-4-KOHLER (1-800-456-4537) à partir des É.-U. et du Canada, et le 001-800-456-4537 à partir du Mexique, ou consulter le site www.kohler.com aux É.-U., www.ca.kohler.com à partir du Canada, ou www.mx.kohler.com au Mexique.</p> <p>LES GARANTIES TACITES, Y COMPRIS CELLES DE COMMERCIALITÉ ET D'ADAPTATION À UN USAGE PARTICULIER, SONT EXPRESSÉMENT LIMITÉE À LA DURÉE DE LA PRÉSENTE GARANTIE. KOHLER CO. ET/OU LE REVENDEUR DÉCLINENT TOUTE RESPONSABILITÉ CONTRE LES DOMMAGES PARTICULIERS, ACCESSOIRES OU INDIRECTS. Certains états et provinces ne permettent pas de limite sur la durée de la garantie tacite, ni l'exclusion ou la limite des dommages particuliers, accessoires ou indirects, et, par conséquent, lesdites limites et exclusions peuvent ne pas s'appliquer à votre cas. Cette garantie vous donne des droits juridiques particuliers. Vous pouvez également avoir d'autres droits qui varient d'un état ou d'une province à l'autre.</p> <p>Ceci constitue la garantie écrite exclusive de Kohler Co.</p>	<p>GARANTÍA LIMITADA DE UN AÑO</p> <p>Se garantizan productos de plomería KOHLER contra defectos de material y mano de obra durante un año a partir de la fecha de instalación.</p> <p>Kohler Co., a su criterio, reparará, reemplazará o realizará los ajustes pertinentes en los casos en que la inspección realizada por Kohler Co. determine que dichos defectos ocurrieron durante el uso normal en el transcurso de un (1) año a partir de la fecha de la instalación. Kohler Co. no se hace responsable de costos de desinstalación o instalación. El uso de limpiadores de inodoro que se colocan dentro del tanque anula la garantía.</p> <p>Para obtener el servicio de garantía, comuníquese con Kohler Co. a través de su distribuidor, contratista de plomería, centro de remodelación o distribuidor por Internet, o escriba a Kohler Co., Attn.: Customer Care Center, 444 Highland Drive, Kohler, WI 53044, EE.UU., o llame al 1-800-4-KOHLER (1-800-456-4537) desde los EE.UU. y Canadá, y al 001-800-456-4537 desde México, o visite www.kohler.com desde los EE.UU., www.ca.kohler.com desde Canadá, o www.mx.kohler.com en México.</p> <p>TODA GARANTÍA IMPLÍCITA, INCLUIDA LA DE COMERCIALIZACIÓN E IDONEIDAD DEL PRODUCTO PARA UN USO DETERMINADO, SE LIMITA EXPRESAMENTE A LA DURACIÓN DE ESTA GARANTÍA. KOHLER CO. Y/O EL VENDEDOR DESCARGAN TODA RESPONSABILIDAD POR CONCEPTO DE DAÑOS PARTICULARES, INCIDENTALES O INDIRECTOS. Algunos estados/provincias no permiten limitaciones en cuanto a la duración de una garantía implícita o a la exclusión o limitación de daños particulares, incidentales o indirectos, por lo que estas limitaciones y exclusiones pueden no aplicar a su caso. Esta garantía le otorga ciertos derechos legales específicos. Además, usted también puede tener otros derechos que varían de estado a estado y de provincia a provincia.</p> <p>Esta es la garantía exclusiva por escrito de Kohler Co.</p>