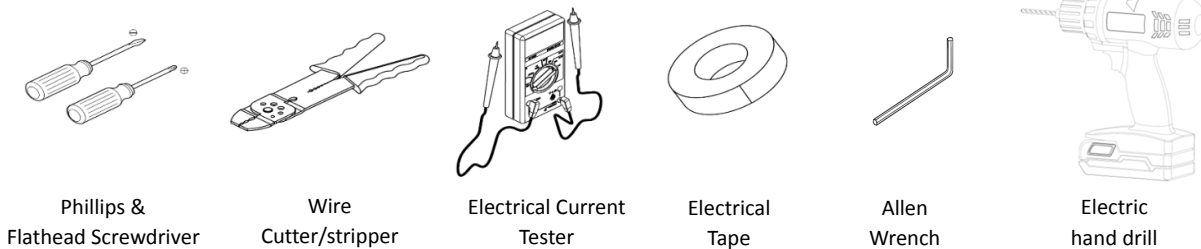


PREPARATION

1. Record your model number for future reference.
2. **DANGER: Risk of electric shock.** To avoid electric shock, the power must be turned off at the circuit breaker or fuse box before beginning the installation procedure.
3. **DANGER: Risk of electric shock.** To avoid electric shock, the outlet box must be properly grounded.
4. **Important Information.** Inspect the product for any damage. This product is for indoor use only. Observe all local codes.

Please see next page for a larger installation image

TOOLS AND MATERIALS NEEDED



FIXTURE INSTALLATION

1. Remove the fixture and parts bag(s) from the carton. Put them onto a clean and soft cloth to protect finish. Confirm all parts are included.
2. Attach template (S) onto outlet box with screws (D) and mark all anchor hole positions on the wall. Drill anchor holes in dia. 1/4" for concrete wall or Dia. 3/8" for dry wall. Then take off the template (S). See diagram 1.
3. Loosen screws (G) and then remove mounting plate (B) from canopy (F). Loosen set screws (H), remove mounting plate (K) from small canopy (I). Repeat for the other canopy.
4. Insert anchors (L) or (L1) into wall (L for concrete, L1 for dry wall). Attach both mounting plates (K) onto the wall with screws (J). Attach mounting plate (B) onto outlet box with screws (D). Ensure ground screw (C) is attached to mounting plate (B).
5. For Fixture 32288, lift fixture and lace safety cord (R) around mounting plate (B), then secure it with the safety cord lock.
6. **NOTICE:** To avoid short circuit, make sure wires are not exposed. Fasten fixture green or bare ground wire to the green or bare copper wire in outlet box with wire nut (A) or fasten onto ground screw (C) on mounting plate.
7. **NOTICE:** To avoid short circuit, make sure wires are not exposed. Fasten fixture white wire to the white wire in outlet box with wire nut (A). Wrap the wire connector with electrical tape so that the tape seals the end of wire nut (A), see diagram 2.
8. **NOTICE:** To avoid short circuit, make sure wires are not exposed. Fasten the fixture black wire to the black wire in outlet box with wire nut (A). Wrap the wire connector with electrical tape so that the tape seals the end of wire nut (A), see diagram 2.
9. Insert quick connector (E) into the opposing quick connector end.
10. Tuck wires carefully inside outlet box. Attach canopy (F) to mounting plate (B) with screws (G). Attach small canopy (I) onto mounting plate (K) with set screws (H).
11. Place decorative ring (P) over the shade (O). Then set decorative ring (P) on the lip of shade (O).
12. Remove socket ring (Q) from socket (N) then install metal shade (O) to central base (M) with socket ring (Q).
13. **NOTICE:** Do not exceed recommended wattage. Rated **Max 100 W, Type A/B/C/G.** (Bulb(s) not included).
14. Install bulb to the socket (N).
15. Repeat steps 11-14 for all shades.
16. Restore power to circuit at breaker or fuse box.

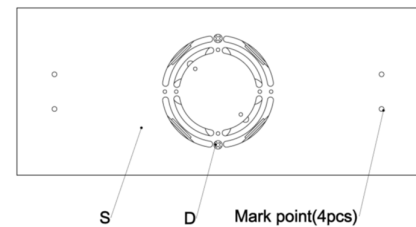


Diagram 1

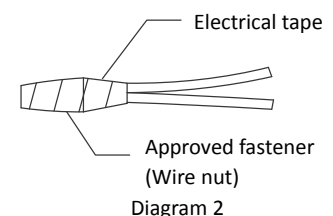
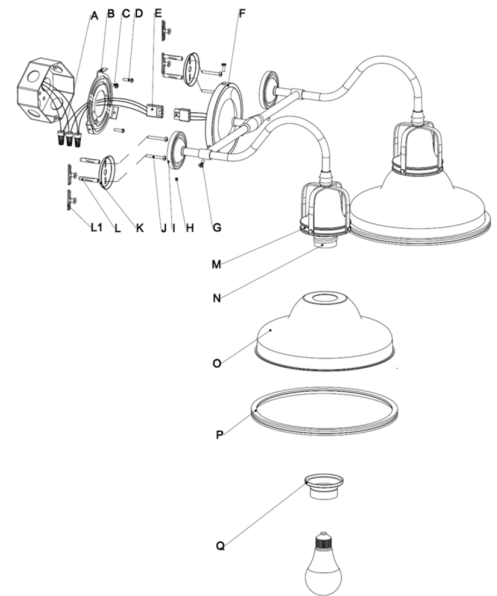
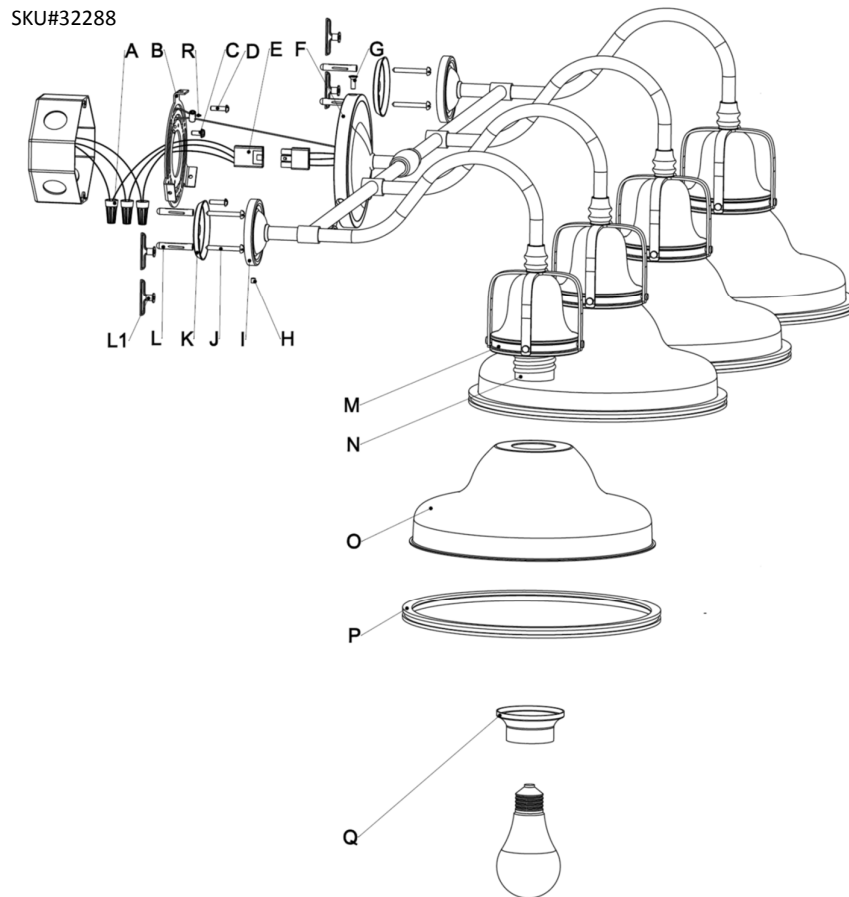
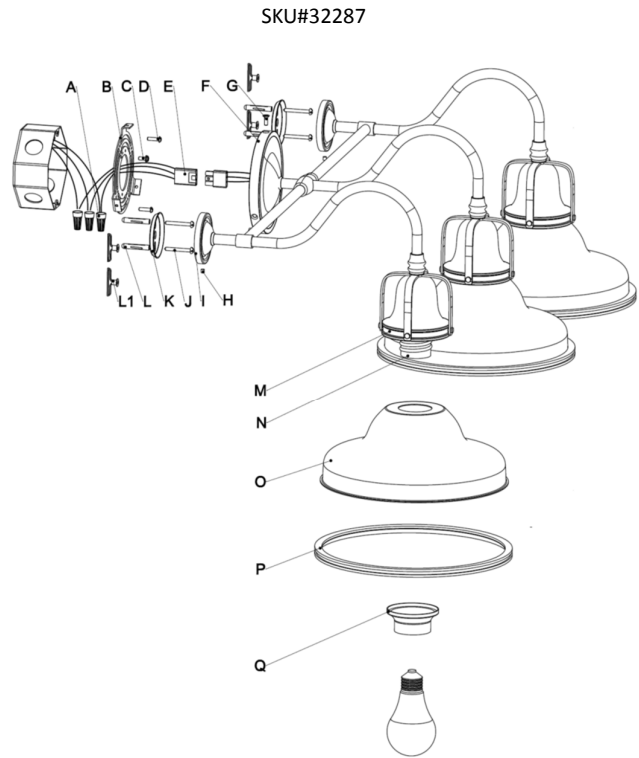
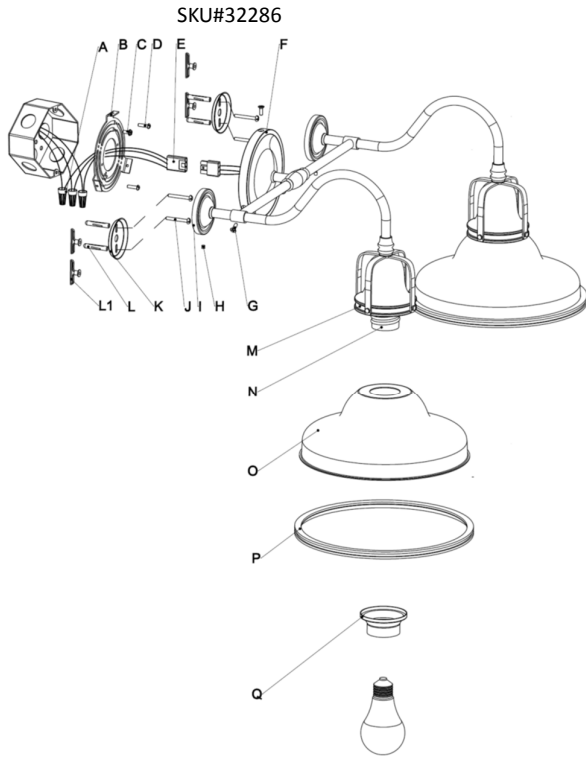


Diagram 2

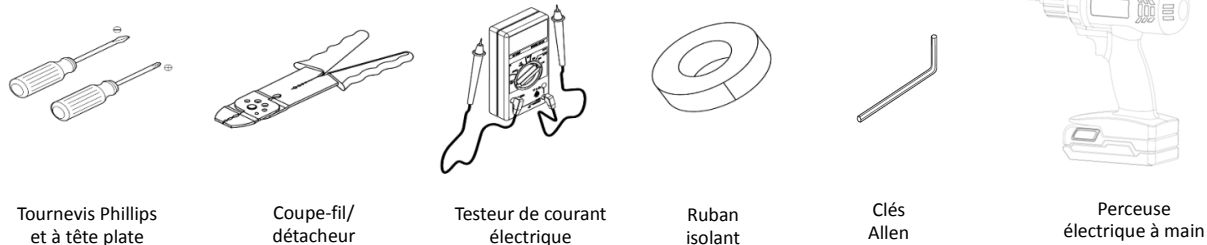
CLEANING: Please clean fixture with a soft and dry cloth ONLY. Clean glass with a mild soap.



PRÉPARATION

1. Enregistrez votre numéro de modèle pour référence future.
2. **DANGER : Risque de choc électrique.** Pour éviter tout choc électrique, le disjoncteur ou la boîte à fusibles doit être mis hors tension avant de commencer la procédure d'installation.
3. **DANGER : Risque de choc électrique.** Pour éviter tout choc électrique, le boîtier de prise secteur doit être correctement mis à la terre.
4. **Information importante.** Inspectez le produit pour tout dommage. Ce produit est destiné à une utilisation en intérieur uniquement. Observez tous les codes locaux.

OUTILS ET MATÉRIELS NÉCESSAIRES



INSTALLATION DU LUMINAIRE

1. Retirez le luminaire et le(s) sac(s) de pièces du carton. Placez-les sur un chiffon propre et doux pour protéger le fini. Confirmez que toutes les pièces sont incluses.
2. Fixez le gabarit (S) sur la boîte de sortie avec les vis (D) et marquez toutes les positions des trous d'ancrage sur le mur. Percez les trous d'ancrage au diamètre de 1/4 po pour le mur en béton ou diamètre de 3/8 po pour les parois sèches. Retirez ensuite le gabarit (S). Voir le schéma 1.
3. Desserrez les vis (G) puis retirez la plaque de montage (B) de l'auvent (F). Desserrez les vis de fixation (H), retirez la plaque de montage (K) du petit auvent (I). Répétez l'opération pour l'autre auvent.
4. Insérez les ancrages (L) ou (L1) dans le mur (L pour le béton, L1 pour le cloison sèche). Fixez les deux plaques de montage (K) au mur à l'aide de vis (J). Fixez la plaque de montage (B) sur la boîte de sortie avec les vis (D). Assurez-vous que la vis de mise à la terre (C) est fixée à la plaque de montage (B).
5. Pour le luminaire 32288, il suffit de le soulever et d'enrouler le cordon de sécurité (R) autour de la plaque de montage (B), puis de le fixer avec le verrou du cordon de sécurité.
6. **NOTICE :** Assurez-vous que les fils ne sont pas exposés afin d'éviter tout court-circuit. Fixez le fil de terre vert ou nu du luminaire au fil de cuivre vert ou nu du boîtier de prise avec un écrou de fil (A) ou fixez-le à la vis de terre (C) de la plaque de montage.
7. **NOTICE :** Assurez-vous que les fils ne sont pas exposés afin d'éviter tout court-circuit. Fixer le fil blanc du luminaire au fil blanc du boîtier de prise avec un écrou de fil (A). Enveloppez le connecteur de fil avec du ruban isolant de sorte à sceller l'extrémité de l'écrou du fil (A), voir le schéma 2.
8. **NOTICE :** Assurez-vous que les fils ne sont pas exposés afin d'éviter tout court-circuit. Fixez le fil noir de l'appareil au fil noir du boîtier de prise avec un écrou de fil (A). Enveloppez le connecteur de fil avec du ruban isolant de sorte à sceller l'extrémité de l'écrou du fil (A), voir le schéma 2.
9. Insérez le connecteur rapide (E) dans l'extrémité opposée du connecteur rapide.
10. Regroupez les fils soigneusement dans la boîte de sortie. Fixez l'auvent (F) à la plaque de montage (B) avec les vis (G). Fixez le petit auvent (I) sur la plaque de montage (K) à l'aide des vis de blocage (H).
11. Placez l'anneau décoratif (P) sur l'abat-jour (O). Placez ensuite l'anneau décoratif (P) sur la partie supérieure de l'abat-jour (O).
12. Retirez l'anneau de la douille (Q) de la douille (N) puis installez le store métallique (O) sur la base centrale (M) avec l'anneau de la douille (Q).
13. **NOTICE :** Ne pas dépasser la puissance recommandée. **Max 100 W**, nominale, **type A/B/C/G**. (Ampoule(s) non comprise).
14. Installez l'ampoule sur la douille (N).
15. Répétez les étapes 11-14 pour toutes les teintes.
16. Rétablissez l'alimentation du circuit au niveau du disjoncteur ou de la boîte à fusibles.

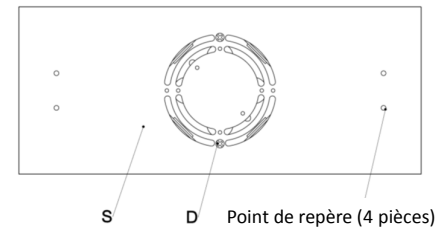


Schéma 1

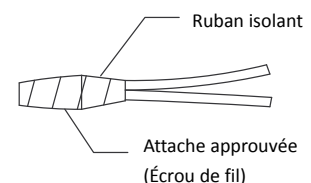
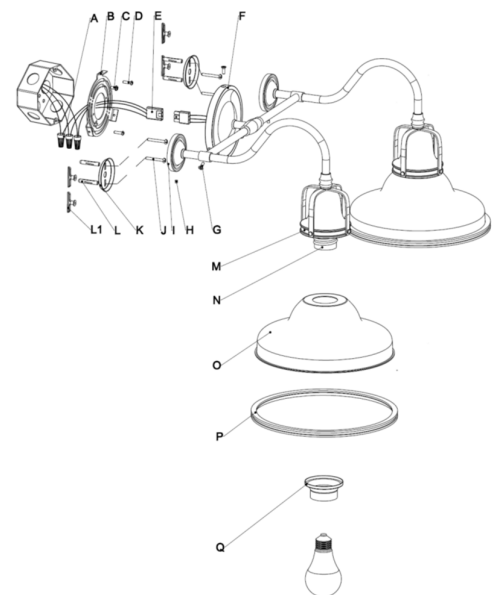


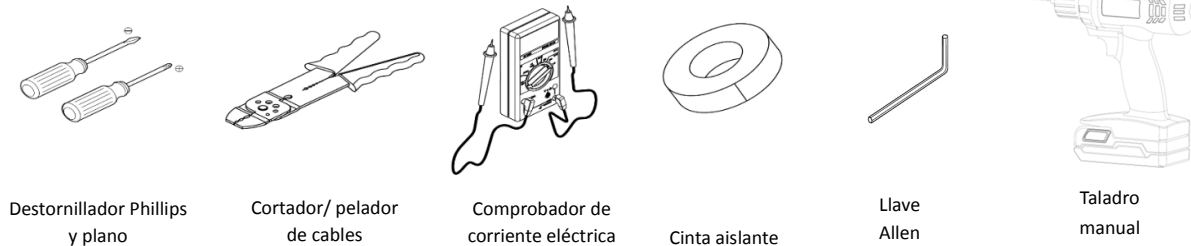
Schéma 2

NETTOYAGE : Veuillez nettoyer le projecteur avec un chiffon doux et sec **UNIQUEMENT**. Nettoyez le verre avec un savon doux.

PREPARACIÓN

1. Guarde su número de modelo para futuras consultas.
2. **PELIGRO: Peligro de electrocución.** Para evitar una descarga eléctrica, apague la alimentación en el disyuntor o en la caja de fusibles antes de comenzar el procedimiento de instalación.
3. **PELIGRO: Peligro de electrocución.** Para evitar descargas eléctricas, asegúrese de que la caja de salida esté conectada correctamente a tierra.
4. **Información importante.** Inspeccione el producto y verifique que no haya daños. Este producto es solo para uso en espacios cerrados. Tenga en cuenta todos los códigos locales.

HERRAMIENTAS Y MATERIALES NECESARIOS



Destornillador Phillips y plano

Cortador/ pelador de cables

Comprobador de corriente eléctrica

Cinta aislante

Llave Allen

Taladro manual

INSTALACIÓN DEL ELEMENTO FIJO

1. Extraiga de la caja el elemento fijo y la(s) bolsa(s) de las piezas. Colóquelos sobre un paño limpio y suave para proteger el acabado. Asegúrese de que todas las piezas están incluidas.
2. Acople la plantilla (S) sobre la caja de salida con los tornillos (D) y, a continuación, marque todas las posiciones de los orificios de montaje sobre la pared. Taladre los orificios de montaje con diámetro un de 1/4" para paredes de hormigón o de 3/8" para paredes secas. A continuación, retire la plantilla (S). Consulte el diagrama 1.
3. Afloje en primer lugar los tornillos (G) y luego retire la placa de montaje (B) de la cubierta (F). Afloje los tornillos de ajuste (H), retire la placa de montaje (K) de la cubierta pequeña (I). Repita el mismo proceso para la otra cubierta.
4. Introduzca los anclajes (L) o (L1) en la pared (L para paredes de hormigón, L1 para paredes de yeso). Acople ambas placas de montaje (K) sobre la pared con los tornillos (J). Fije la placa de montaje (B) sobre la caja de salida con los tornillos (D). Asegúrese de que el tornillo de toma a tierra (C) esté montado sobre la placa de montaje (B).
5. Para el accesorio 32288, levante el accesorio y el cable de seguridad de conexión (R) alrededor de la placa de montaje (B), luego apriételo bien con el bloqueo del cable de seguridad.
6. **AVISO:** Para evitar cortocircuitos, asegúrese de que los cables no estén pelados. Asegure el cable a tierra verde o pelado del accesorio al cable de cobre verde o pelado que se encuentra en la caja de salida con la tuerca del cable (A) o fíjelo al tornillo a tierra (C) que se encuentra en la placa de montaje.
7. **AVISO:** Para evitar cortocircuitos, asegúrese de que los cables no estén pelados. Fije el cable blanco del elemento fijo al cable blanco que se encuentra en la caja de salida con la tuerca del cable (A). Envuelva el conector del cable con cinta aislante de modo que la cinta selle por completo el extremo de la tuerca del cable (A); consulte el diagrama 2 para obtener más información.
8. **AVISO:** Para evitar cortocircuitos, asegúrese de que los cables no estén pelados. Acople el cable negro del elemento fijo al cable negro que se encuentra en la caja de salida con la tuerca del cable (A). Envuelva el conector del cable con cinta aislante de modo que la cinta selle por completo el extremo de la tuerca del cable (A); consulte el diagrama 2 para obtener más información.
9. Introduzca el conector rápido (E) en el extremo opuesto del conector rápido.
10. Introduzca con cuidado los cables dentro de la caja de salida. Acople la cubierta (F) sobre la placa de montaje (B) con los tornillos (G). Acople la cubierta pequeña (I) sobre la placa de montaje (K) con los tornillos de ajuste (H).
11. Coloque el anillo decorativo (P) sobre la pantalla (O). A continuación, coloque el anillo decorativo (P) sobre el borde de la pantalla (O).
12. Retire el anillo de la toma (Q) de la toma (N), luego monte la pantalla metálica (O) sobre la base central (M) empleando el anillo de la toma (Q).
13. **AVISO:** ¡No exceda el voltaje recomendado. Clasificación máxima de 100 W, tipo A/B/C/G. (Bombilla(s) no incluidas).
14. Monte la bombilla sobre la toma (N).
15. Repita los pasos 11-14 para todas las demás pantallas.
16. Vuelva a conectar la alimentación del circuito en el disyuntor o la caja de fusibles.

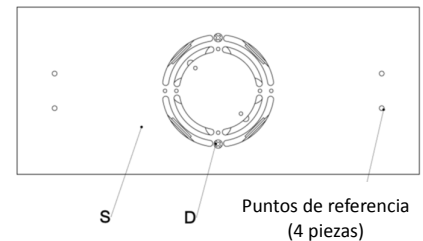


Diagrama 1

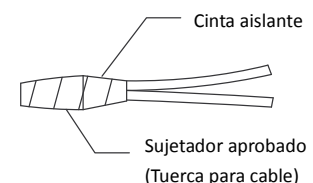
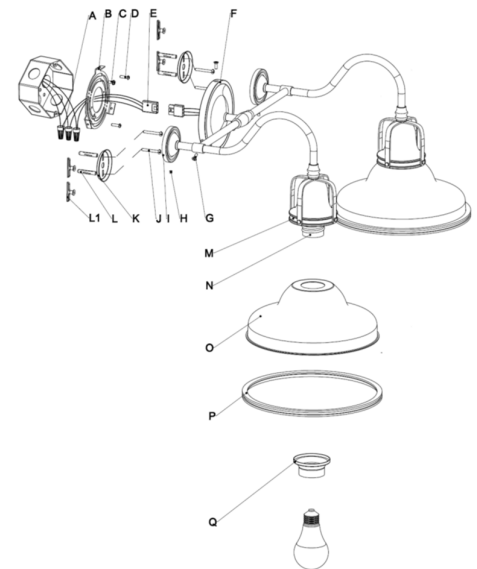


Diagrama 2

LIMPIEZA: Limpie el elemento fijo SOLAMENTE con un paño suave y seco. Limpie las partes de cristal con un jabón suave.