

Installation Instructions Instructions d'installation Instrucciones de instalación

Garbage Disposal
Broyeur de déchets
Tritrador de residuos de alimentos

K-29358

KOHLER.

Kohler Co.

1487092-2-A

Before You Begin

WARNING: Read these instructions carefully. Failure to follow the installation, operating, and user maintenance instructions may result in personal injury or property damage.

NOTICE: Risk of property damage. Do not use plumbers putty on any disposer connection other than the sink flange. Do not use thread sealants or pipe dope.

NOTICE: Risk of property damage. If connecting a dishwasher, the drain plug **MUST** be removed or the dishwasher may overflow. See step 9.

Avant de commencer

AVERTISSEMENT : Lire ces instructions avec la plus grande attention. Le non respect des instructions d'installation, de fonctionnement et d'entretien par l'utilisateur pourrait entraîner des lésions corporelles ou des dommages matériels.

AVIS : Risque de dommages matériels. Ne pas utiliser de mastic de plombier sur des raccords du broyeur, sauf sur le collet de l'évier. Ne pas utiliser des pâtes d'étanchéité pour raccords filetés ou de pâte lubrifiante.

AVIS : Risque de dommages matériels. Si le broyeur est connecté à un lave-vaisselle, le bouchon de vidange **DOIT** être retiré, sinon le lave-vaisselle débordera. Voir l'étape 9.

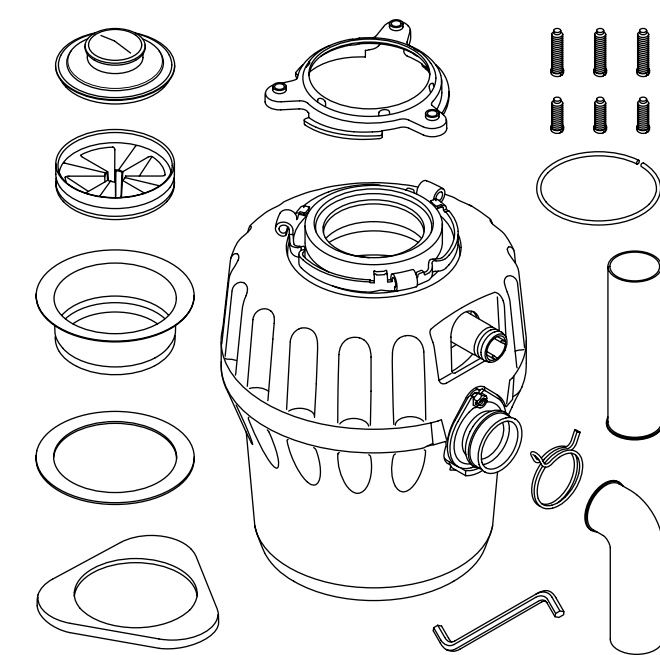
Avant de commencer

ADVERTENCIA: Lea estas instrucciones con cuidado. Si el usuario no sigue las instrucciones de instalación, funcionamiento y mantenimiento podrían ocasionarse lesiones personales o daños a la propiedad.

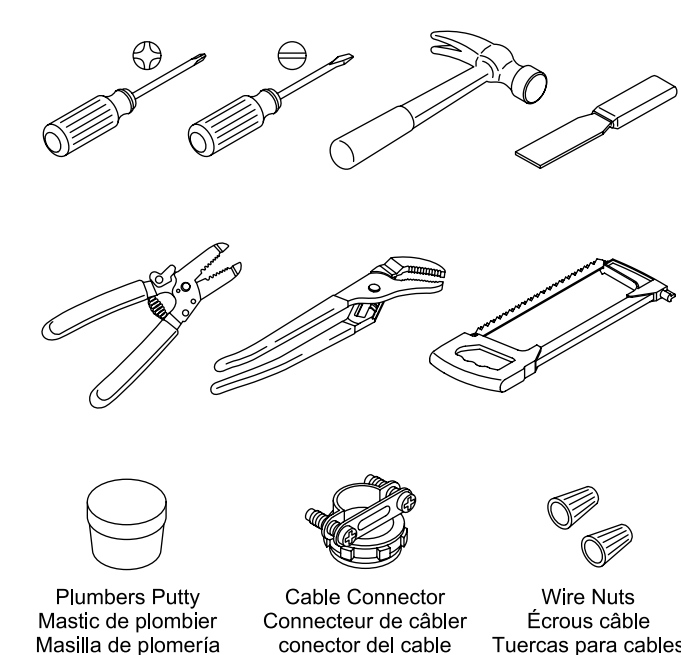
AVISO: Riesgo de daños a la propiedad. No use masilla de plomería en ninguna de las conexiones del triturador, que no sea la brida del fregadero. No use sellador de roscas ni grasa para rosca de cañerías.

AVISO: Riesgo de daños a la propiedad. Al conectar un lavavajillas, el tapón de desagüe **DEBE** ser retirado, ya que de lo contrario el lavavajillas podría desbordarse. Consulte el paso 9.

Parts / Pièces / Piezas



Tools / Outils / Herramientas



Plumbers Putty
Mastic de plomería
Cable Connector
Connecteur de câble
Wire Nuts
Écrous câble
Tuercas para cables

Remove the Existing Disposer (If Applicable)

WARNING: Risk of electric shock. Turn OFF the electrical power at the circuit breaker or fuse box.

WARNING: Risk of personal injury. Support the disposer during removal.

Retirer le broyeur de déchets existant (le cas échéant)

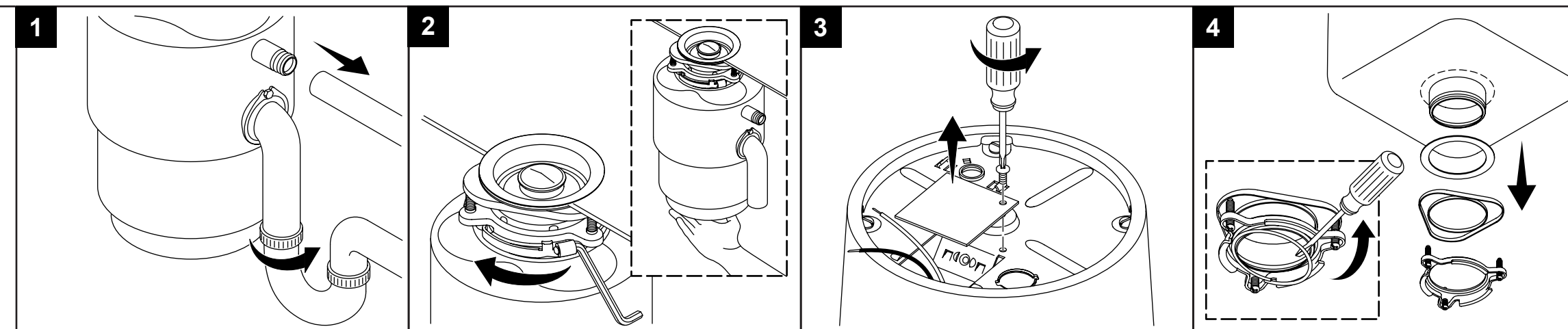
AVERTISSEMENT : Risque de choc électrique. Couper l'alimentation électrique au niveau du disjoncteur ou du boîtier à fusibles.

AVERTISSEMENT : Risque de blessures. Soutenir le broyeur pendant la dépose.

Retire el triturador de residuos anterior (si corresponde)

ADVERTENCIA: Riesgo de sacudidas eléctricas. Desconecte todo el suministro eléctrico en el interruptor de circuitos o en la caja de fusibles.

ADVERTENCIA: Riesgo de lesiones personales. Soporte el triturador al retirarlo.



- Turn OFF the electrical power at the circuit breaker.
- Disconnect the trap and the dishwasher (if used).
- Couper l'alimentation électrique au niveau du disjoncteur.
- Déconnecter le siphon et le lave-vaisselle (si utilisé).
- Desconecte el suministro eléctrico en el interruptor de circuitos.
- Desconecte la trampa y el lavavajillas (si se usa).
- Insert the provided wrench into the right side of the lug.
- Support the disposal and turn the wrench to remove.
- Insérer la clé fournie dans le côté droit de la patte.
- Soutenir le broyeur et tourner la clé pour la dépose.
- Introduzca la llave de apriete, que se incluye, en el lado derecho de una lengüeta de montaje.
- Soporte el triturador y gire la llave de apriete para retirarlo.

- Remove the plate from the bottom of the disposer.
- Disconnect the disposer wires from the electrical supply.
- Retirer la plaque du fond du broyeur.
- Déconnecter les fils du broyeur de l'alimentation électrique.
- Retire la placa del lado inferior del triturador.
- Desconecte los cables del triturador del suministro eléctrico.
- Loosen the three screws on the mounting assembly and pry off the snap ring.
- Desserrer les trois vis sur l'ensemble de fixation et soulever le circlip pour le détacher.
- Afloje los 3 tornillos en el ensamblaje de montaje, y haga palanca para sacar el anillo sujetador.

Install the Sink Flange

NOTICE: Risk of property damage. Risk of short or long-term water leakage if not properly assembled.

NOTE: Remove the existing sink flange and remove any residual plumbers putty from the sink.

Installer le collet de l'évier

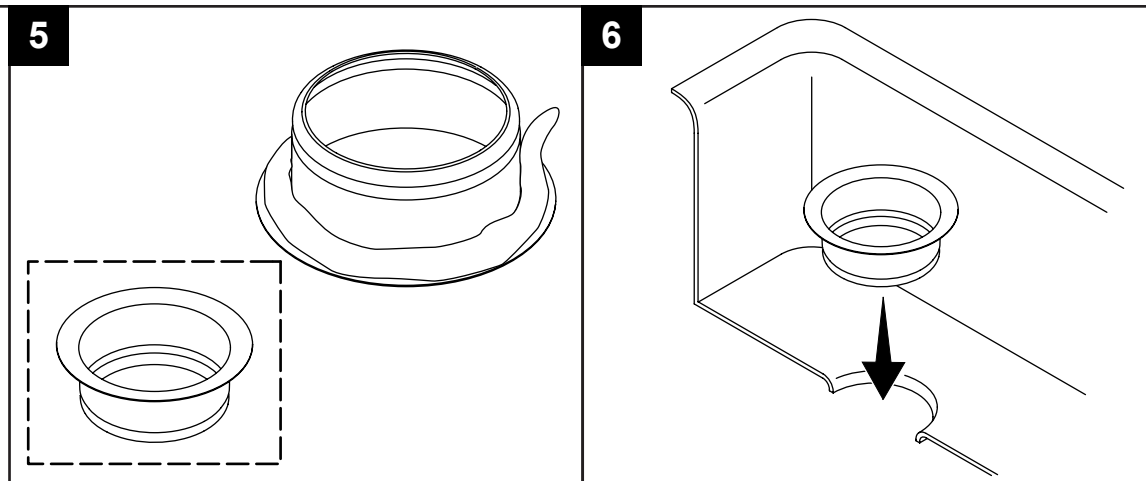
AVIS : Risque de dommages matériels. Un risque de fuites d'eau à court et à long terme est présent en cas d'assemblage incorrect.

REMARQUE : Retirer le collet d'évier existant et retirer tout mastic de plombier résiduel de l'évier.

Instale la brida del fregadero

AVISO: Riesgo de daños a la propiedad. Riesgo de fugas agua a corto o largo plazo si no se ensambla correctamente.

NOTA: Saque la brida actual del fregadero, y retire del fregadero toda la masilla de plomería residual.



- Apply 1/2" (13 mm) bead of plumbers putty to the underside of the sink flange.
- Appliquer 1/2 po (13 mm) de mastic de plombier sur le dessous du collet de l'évier.
- Aplique un hilo continuo de 1/2" (13 mm) de masilla de plomería a la cara inferior de la brida del fregadero.
- Firmly press the flange into the sink opening.
- Remove excess putty.
- Enfoncez fermement le collet dans l'ouverture de l'évier.
- Retirer l'excès de mastic (le cas échéant).
- Oprima con firmeza la brida en la abertura del fregadero.
- Retire el exceso de masilla (si se usó).

Attach the Mounting Assembly

NOTICE: Risk of property damage. If connecting a dishwasher, the drain plug **MUST** be removed or the dishwasher may overflow. See step 9.

NOTE: To keep the sink flange in place, place a protective towel in the sink and apply weight, such as the disposer.

Attacher l'ensemble de fixation

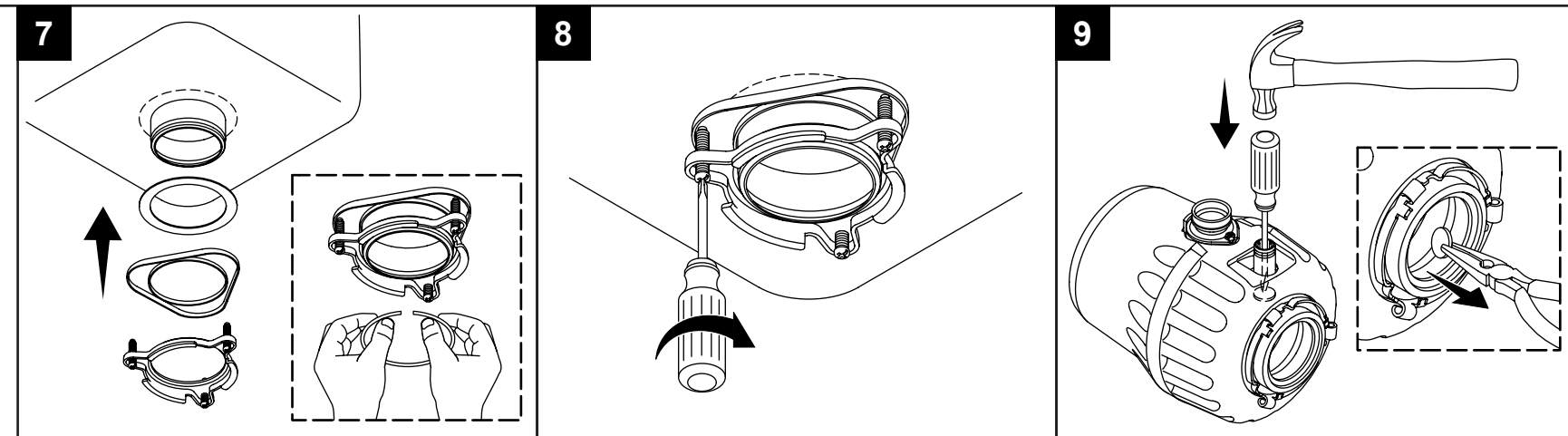
AVIS : Risque de dommages matériels. Si le broyeur est connecté à un lave-vaisselle, le bouchon de vidange **DOIT** être retiré, sinon le lave-vaisselle débordera. Voir l'étape 9.

REMARQUE : Pour maintenir le collet de l'évier en place, poser une serviette de protection dans l'évier et appliquer du poids, comme le broyeur par exemple.

Una el ensamblaje de montaje

AVISO: Riesgo de daños a la propiedad. Al conectar un lavavajillas, el tapón de desagüe **DEBE** ser retirado, ya que de lo contrario el lavavajillas podría desbordarse. Consulte el paso 9.

NOTA: Para mantener la brida del fregadero en su lugar, coloque una toalla como protección en el fregadero y aplique peso, como el del triturador.



- Insert the fiber gasket, flange, and mounting ring.
- Pull the snap ring open, then snap in place.
- Insérer le joint d'étanchéité en fibre, le collet, et la bague de fixation.
- Tirer sur le circlip pour l'ouvrir, puis enclencher en place.
- Introduzca el empaque de fibra, la brida y el anillo de montaje.
- Abra el anillo sujetador, y métalo a presión a su lugar.
- Evenly tighten the screws.
- For sinks more than 3/8" (10 mm) thick, use the short screws.
- Serrer les vis de manière uniforme.
- Utilisez les vis courtes pour les éviérs d'une épaisseur de plus de 3/8 po (10 mm).
- Apriete al parejo los tornillos.
- En fregaderos con más de 3/8" (10 mm) de espesor, use los tornillos cortos.
- IMPORTANT! For dishwasher connection:**
- Knock out drain plug with screwdriver and remove with a pliers.
- IMPORTANT! Pour un raccord de lave-vaisselle :**
- Cogner le bouchon de vidange avec un tournevis et le sortir avec une pince.
- ¡IMPORTANTE! Para conectar a un lavavajillas:**
- Empuje el tapón de desagüe con un destornillador, y sáquelo con unas pinzas.

Connect the Electrical Supply

WARNING: Risk of electric shock. The disposer must be grounded.

NOTICE: Risk of property damage. Do not remove or displace the motor compartment insulation shield.

NOTE: This disposer requires a switch with a marked "OFF" position within sight of the sink. The switch must disconnect all ungrounded supply conductors.

Connecter l'alimentation électrique

AVERTISSEMENT : Risque de choc électrique. Le broyeur doit être mis à la terre.

AVIS : Risque de dommages matériels. Ne pas retirer ou déplacer l'écran d'isolation du compartiment du moteur.

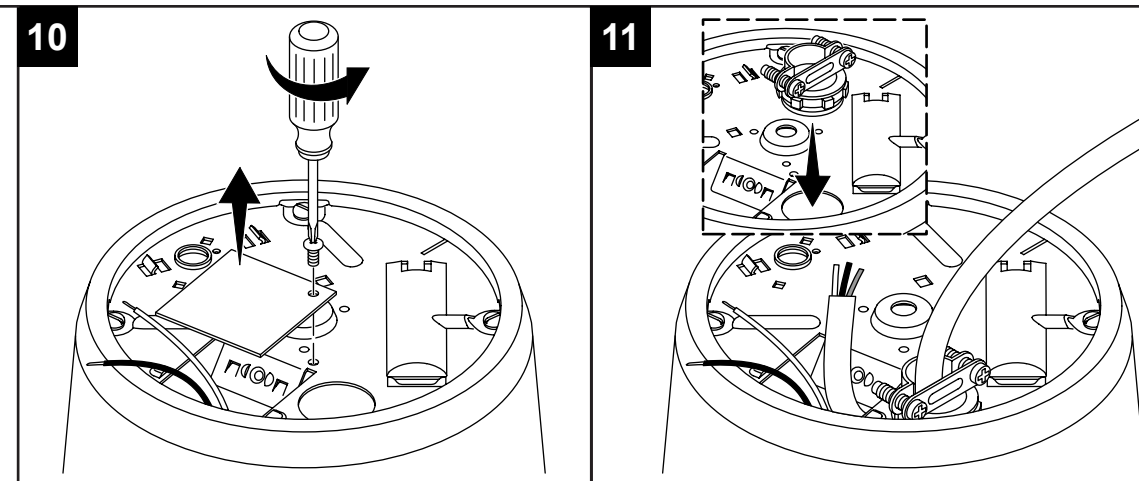
REMARQUE : Un interrupteur marqué d'une position « OFF » (Arrêt) doit être à portée de vue de l'évier pour ce broyeur. L'interrupteur doit déconnecter tous les conducteurs d'alimentation non mis à la terre.

Conecte el suministro eléctrico

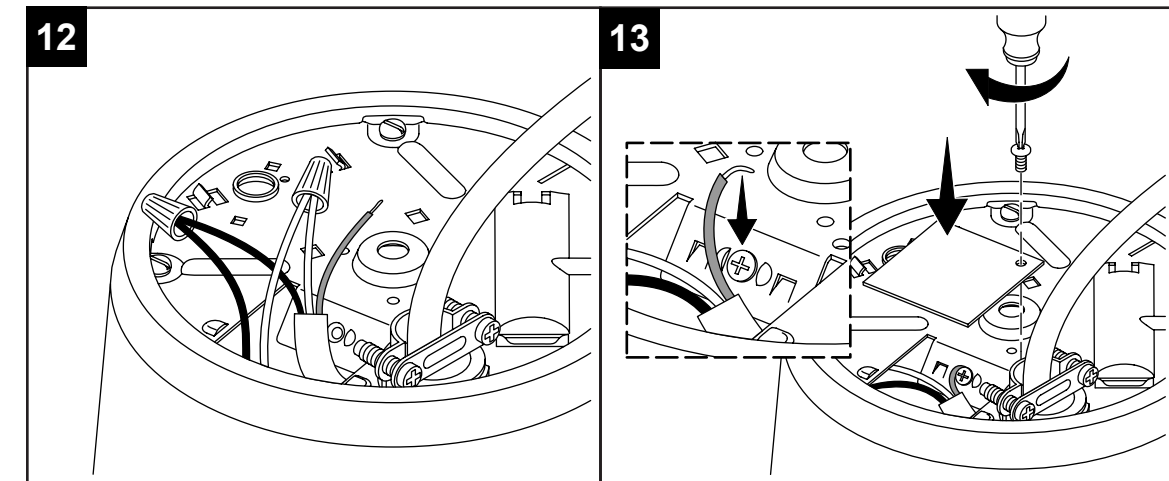
ADVERTENCIA: Riesgo de sacudidas eléctricas. El triturador debe tener conexión a tierra.

AVISO: Riesgo de daños a la propiedad. No retire ni cambie de lugar la pantalla de aislamiento del compartimento del motor.

NOTA: Este triturador requiere un interruptor que tenga marcada la posición de apagado ("OFF") a la vista desde el fregadero. El interruptor debe desconectar todos los conductores de suministro sin conexión a tierra.



- Remove the cover plate from the bottom of the disposer.
- Pull out the wires.
- Retirer le panneau du couvercle du fond du broyeur.
- Tirer sur les fils pour les retirer.
- Retire la placa cubierta de la parte inferior del triturador.
- Jale hacia fuera los cables.
- Install a cable connector (not provided) and route electrical cable through the access hole.
- Tighten the cable connector.
- Installer un connecteur de câble (non fourni) et acheminer le câble électrique à travers le trou d'accès.
- Serrer le connecteur de câble.
- Instale un conector de cables (no se incluye), y tienda un cable a través del orificio de acceso.
- Apriete el conector de cables.



- Using wire nuts (not provided), connect the white/ribbed (neutral) wires together. Connect the black/smooth (hot) wires together (or black to red).
- Connect the green ground wire to the green screw.
- Push the wires into the disposer and reinstall the cover plate.
- À l'aide de serre-fils (non fournis), connecter les fils blancs/torsadé (neutres) ensemble. Connecter les fils noirs/lisse (sous tension) ensemble (ou noir à rouge).
- Conectar el fil de mise à la terre vert à la vis verte.
- Pousser les fils dans le broyeur et réinstaller le panneau du couvercle.
- Conecte el cable verde de tierra al tornillo verde.
- Empuje los cables dentro del triturador y vuelva a instalar la placa cubierta.

Install the Disposer

WARNING: Risk of personal injury. Do not position your head or body under the disposer during installation.

NOTICE: Risk of property damage. To avoid leaks or falling, all three tabs must be engaged on the mounting ring ramps and locked over the ridges.

Install the Disposer

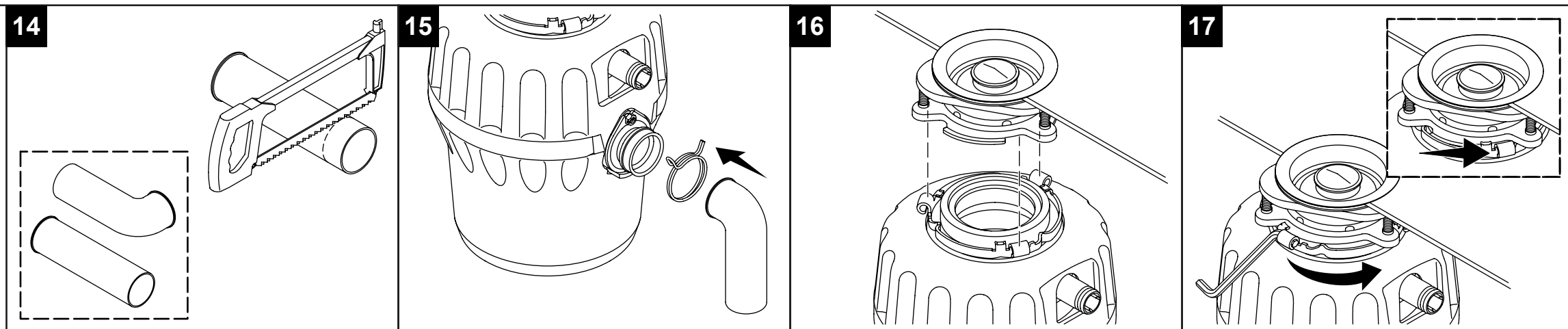
AVERTISSEMENT : Risque de blessures. Ne pas mettre la tête ou le corps sous le broyeur au cours de l'installation.

AVIS : Risque de dommages matériels. Pour éviter des fuites ou une chute, les trois pattes doivent être engagées sur les rampes de l'anneau de fixation et verrouillées par-dessus les saillies.

Install the Disposer

ADVERTENCIA: Riesgo de lesiones personales. No coloque la cabeza o el cuerpo bajo el triturador durante la instalación.

AVISO: Riesgo de daños a la propiedad. Para evitar fugas o que el triturador se caiga, las 3 lengüetas de montaje deben encajar en las rampas del anillo de montaje, y quedar fijas sobre las salientes.



- If needed, trim the provided straight or bent tube for proper fit.
- Au besoin, couper le tube droit ou courbé fourni afin de bien l'adapter.
- Para que el ajuste sea el correcto, de ser necesario recorte el tubo recto o curvo que se incluye.
- NOTICE: The provided spring clamp must be used.
- Secure the tube with the provided clamp.
- AVIS : La pince à ressort fournie doit être utilisée.
- Fixer le tube avec la pince fournie.
- AVISO: Debe usarse la abrazadera de muelle que se incluye.
- Fije el tubo con la abrazadera que se incluye.
- Align the three tabs with the ramps on mounting ring.
- Aligner les trois pattes avec les rampes sur la bague de fixation.
- Alinee las 3 lengüetas de montaje con las rampas en el anillo de montaje.
- Turn the mounting ring until all three tabs lock over the ridges on the ramps.
- Tourner la bague de fixation jusqu'à ce que les trois pattes soient verrouillées par-dessus les saillies sur les rampes.
- Haga girar el anillo de montaje hasta que las 3 lengüetas de montaje queden fijas sobre las salientes en las rampas.

Complete the Installation

NOTICE: Risk of property damage. To avoid leaks, make sure that the tube connection is not flexed. If needed, trim the tube for proper fit.

NOTICE: Risk of property damage. The drain line must be lower than the disposer discharge and must be pitched away from the disposer at least 1/4" per foot.

Terminer l'installation

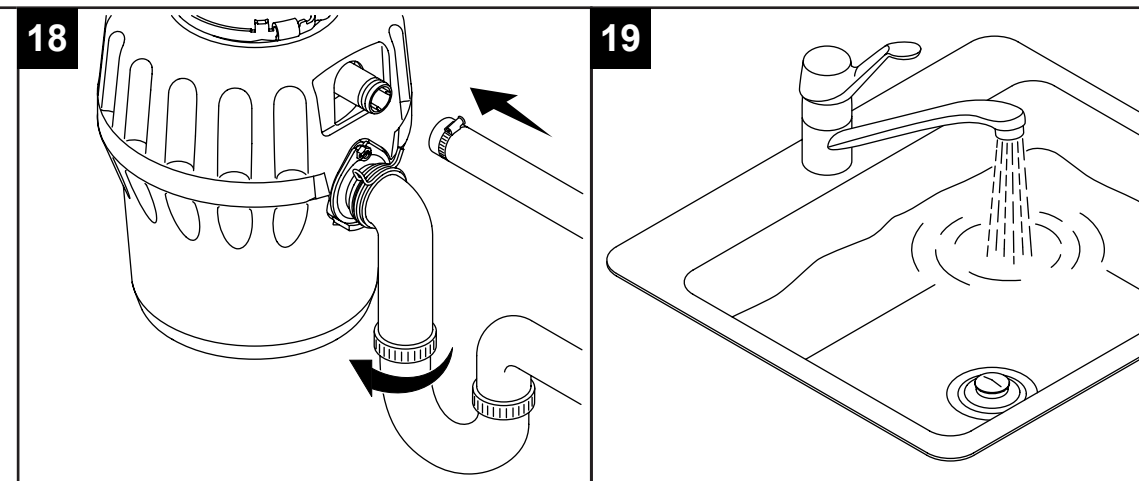
AVIS : Risque de dommages matériels. Pour éviter des fuites, s'assurer que le raccord du tube n'est pas fléchi. Au besoin, couper le tube afin de bien l'adapter.

AVIS : Risque de dommages matériels. La conduite d'écoulement doit se trouver à un niveau inférieur à la décharge du broyeur et doit être déportée du broyeur de 1/4 po au moins par pied.

Termine de hacer la instalación

AVISO: Riesgo de daños a la propiedad. Para evitar fugas, asegúrese de que la conexión del tubo no esté flexionada. De ser necesario, recorte el tubo para que ajuste bien.

AVISO: Riesgo de daños a la propiedad. La línea de desagüe debe quedar más abajo que la descarga del triturador, y debe estar inclinada por lo menos 1/4 de pulgada/pie al alejarse del triturador.



- Reconnect the trap and dishwasher connection (if used).
- Reconnect the electrical power.
- REMPLIR l'évier et s'assurer de l'absence de fuites.
- Reconnecter l'alimentation électrique.
- Vuelva a conectar la trampa y la conexión al lavavajillas (si se usa).
- Llene el fregadero y verifique que no haya fugas.
- Vuelva a conectar el suministro eléctrico.

Need help? Contact our Customer Care Center.

Besoin d'aide? Appeler notre centre de services à la clientèle.

¿Necesita ayuda? Comuníquese con nuestro Centro de Atención al Cliente.

USA/Canada: 1-800-4KOHLER
México: 001-800-456-4537
kohler.com

INSTRUCTIONS PERTAINING TO RISK OF FIRE, ELECTRIC SHOCK, INJURY TO PERSONS OR DAMAGE TO PROPERTY

IMPORTANT SAFETY INSTRUCTIONS

⚠ WARNING: When using electric products, basic precautions should always be followed, including:

- Read all instructions before using this product.
- Disconnect the power before servicing.
- Turn the power switch to the OFF position before attempting to clear a jam, removing an object from the disposer, or pressing reset button.

⚠ WARNING: Risk of personal injury:

- Do not position your head or body under the disposer during removal or installation.
- Close supervision is required when using this product near children.
- Do not put fingers or hands into the disposer.
- When attempting to loosen a jam in the disposer, use the provided wrench.
- When attempting to remove objects from the disposer, use long-handled tongs or pliers.
- Do not use the sink containing the disposer for purposes other than food preparation (such as baby bathing or washing hair).

Grounding Instructions

⚠ WARNING: Risk of electric shock. The disposer must be grounded to reduce the risk of electric shock in the event of a malfunction or breakdown. Grounding provides a path of least resistance for electric current.

Improper connection of the equipment-grounding conductor can result in a risk of electric shock. Check with a qualified electrician if you are in doubt whether the disposer is properly grounded. If the plug you are using does not fit the outlet, do not modify the plug or attempt to force the plug into the outlet – have a proper outlet installed by a qualified electrician.

- This disposer must be properly grounded.
- Do not attach the ground wire to a gas supply line.
- If a three-prong grounded plug is used, the plug must be inserted into a three-hole grounded receptacle.
- All wiring must comply with local electrical codes.
- Do not reconnect the electrical current at the main service panel until proper grounds are installed.

For cord-connected disposers: Power cord accessory K-29359 is recommended. Use a cord that has an equipment-grounding conductor and a grounding plug. The plug must be plugged into an outlet that is properly installed and grounded.

For hardwired disposers: The disposer must be connected to a grounded, metal, permanent wiring system; or an equipment-grounding conductor must be routed with the circuit conductors and connected to the equipment-grounding terminal or lead on the disposer.

Important Information

⚠ WARNING: Risk of personal injury:

- Fire Hazard:** Do not store flammable items such as rags, paper, or aerosol cans near the disposer. Do not store or use gasoline or other flammable vapors and liquids in the vicinity of the disposer.
- Leak Hazard:** Regularly inspect the disposer and plumbing fittings for leaks. Repair or replace as necessary.
- This product is designed to dispose of normal household food waste. Inserting materials other than food waste into the disposer could cause personal injury and/or property damage.
- When not operating the disposer, leave the stopper in place to reduce the risk of objects falling into the disposer.
- Do not put the following into the disposer: clam or oyster shells, caustic drain cleaners or similar products, glass, china, or plastic, metal (such as bottle caps, steel shot, tin cans, or utensils), hot grease, or other hot liquids.
- Do not dispose of the following in the disposer: paints, solvents, household cleaners and chemicals, automotive fluids, plastic wrap.

NOTICE: Risk of property damage:

- Failure to flush the disposer properly may result in damage to the disposer and/or property damage.
- Do not use plumbers putty on any disposer connection other than the sink flange. Do not use thread sealants or pipe dope.
- To properly drain water in the disposer when using a straight pipe discharge tube, the tube connection opposite the disposer outlet must be lower than the disposer outlet.
- The provided spring clamp must be used.

SAVE THESE INSTRUCTIONS

Warranty

This product is covered under the **KOHLER® Garbage Disposer Limited Warranty**, found at kohler.com/warranty. For a hardcopy of warranty terms, contact the Customer Care Center.

Operating Instructions

IMPORTANT! Turn ON cold water before operating the disposal. Do not use hot water.

NOTE: Do not turn OFF the disposer until grinding is complete and only the sound of the motor and water is heard.

NOTICE: To avoid a blockage:

- Do not pour grease or fat into the disposal or any drain. These substances can build up in pipes and cause blockage.
- Do not grind large amounts of egg shells or fibrous materials like corn husks.
- Do not fill the disposer with a lot of vegetable peels all at once. Feed peels in gradually.

Operating the Disposer:

- Remove the stopper from the sink opening.
- Turn ON cold water.
- Turn ON the disposer.
- Slowly insert food waste into the disposer while positioning the stopper to minimize waste ejection.
- After grinding is complete, turn OFF the disposer.
- Continue running cold water for several seconds to flush the drain line.

Cleaning the Disposer

Periodically clean the disposer to remove food particles that may accumulate over time, producing an odor.

NOTE: Grinding hard materials such as small bones, fruit pits, and ice creates a scouring action inside the grind chamber.

Cleaning Accumulated Food Particles:

- Insert the stopper and fill the sink halfway with warm water.
- Mix 1/4 cup (60 mL) baking soda with the water.
- Turn ON the disposer and remove stopper from sink at same time to wash away loose particles.
- Once drained, turn OFF the disposer.

Cleaning the Baffle:

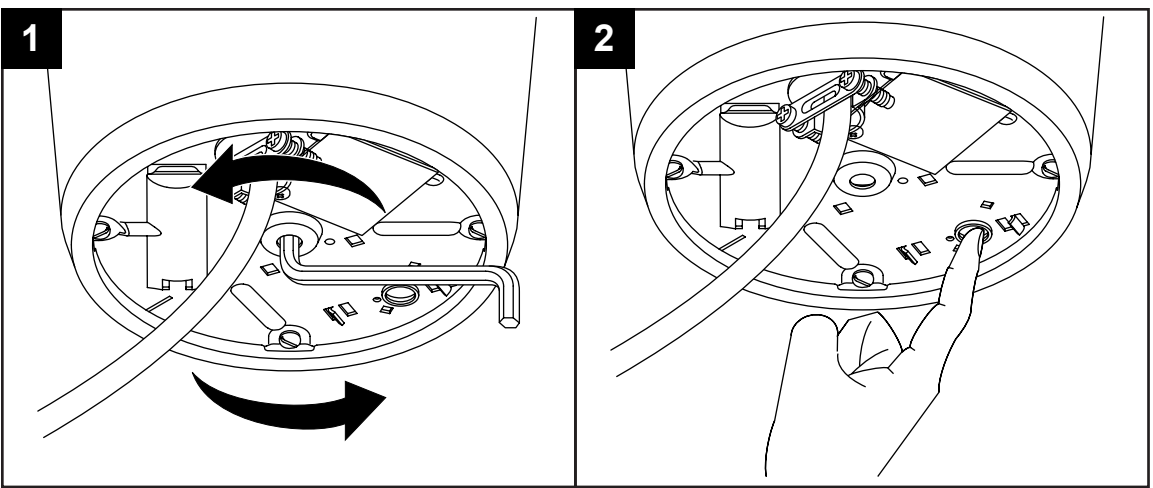
- IMPORTANT!** Do not operate the disposer without the sink baffle in place.
- Remove the sink baffle and clean by hand or in a dishwasher.
- Replace the baffle before using the disposal.

Removing Odors:

- Grind peelings from citrus fruits to freshen up drain smells.
- Use a disposer cleaner, degreaser, or deodorizer as necessary to relieve objectionable odors caused by grease build-up.

Releasing a Disposer Jam

If the motor stops while the disposer is operating, the disposer may be jammed.



- Turn OFF the disposer and water.
- Insert one end of the provided wrench into the center hole on bottom of disposer.
- Work the wrench back and forth until it turns one full revolution.
- Remove the wrench.
- Use a tongs to remove object(s).
- Allow the disposer to cool for 5 minutes, then press the red reset button on the bottom.

NOTE: If the disposer remains inoperative after releasing the jam, check for a tripped circuit breaker.

INSTRUCTIONS RELATIVES AUX RISQUES D'INCENDIE, DE CHOC ÉLECTRIQUE, DE LÉSIONS CORPORELLES OU DE DOMMAGES MATÉRIELS

INSTRUCTIONS IMPORTANTES SUR LA SÉCURITÉ

⚠ AVERTISSEMENT : Lors de l'utilisation de produits électriques, toujours observer les précautions de base, dont les suivantes :

- Lire toutes les instructions avant d'utiliser ce produit.
- Débrancher l'alimentation électrique avant un entretien.
- Mettre l'interrupteur d'alimentation en position OFF (Arrêt) avant d'essayer de dégager un blocage, de retirer un objet du broyeur, ou d'appuyer sur le bouton de réinitialisation.

⚠ AVERTISSEMENT : Risque de blessures :

- Ne pas mettre la tête ou le corps sous le broyeur au cours de la dépose ou de l'installation.
- Une surveillance constante est requise lors de l'utilisation de ce produit à proximité des enfants.
- Ne pas mettre les doigts ou les mains dans le broyeur.
- Utiliser la clé fournie lorsqu'il est nécessaire d'essayer de libérer un blocage dans le broyeur.
- Utiliser une clé à tiges ou une pince pour essayer de retirer des objets.
- Ne pas utiliser l'évier contenant le broyeur à d'autres fins que celles de la préparation de repas (comme un bain de bébé ou pour se laver les cheveux).

Instructions de mise à la terre

⚠ AVERTISSEMENT : Risque de choc électrique. Le broyeur doit être mis à la terre pour réduire le risque de choc électrique en cas de mauvais fonctionnement ou de panne. La mise à la terre fournit une voie de moindre résistance pour le courant électrique.

Une connexion incorrecte du conducteur de mise à la terre de l'équipement peut entraîner un risque de choc électrique. Vérifier auprès d'un électricien qualifié en cas de doute sur la mise à la terre adéquate du broyeur. Si la fiche utilisée ne s'adapte pas à la prise, ne pas modifier la fiche et ne pas essayer de forcer celle-ci à entrer dans la prise; faire installer une prise adéquate par un électricien qualifié.

- Ce broyeur doit être mis à la terre de manière adéquate.
- Ne pas attacher le fil de mise à la terre à une conduite d'alimentation en gaz.
- Si une fiche de mise à la terre à trois broches est utilisée, la prise doit être insérée dans une prise à la terre à trois trous.
- Tout le câblage doit être conforme aux codes électriques locaux.
- Ne pas reconnecter le courant électrique au panneau de service principal avant que les mises à la terre adéquates aient été installées.

Pour les broyeurs connectés par cordon : L'accessoire de cordon d'alimentation K-29359 est recommandé. Utiliser un cordon qui est muni d'un conducteur de mise à la terre de l'équipement et une fiche de mise à la terre. Cette fiche doit être branchée sur une prise installée et mise à la terre de manière adéquate.

Pour les broyeurs câblés : Le broyeur doit être connecté à un système de câblage métallique permanent et mis à la terre, ou un conducteur de mise à la terre de l'équipement doit être acheminé avec les conducteurs du circuit et connecté à la borne ou au fil de mise à la terre de l'équipement sur le broyeur.

Renseignements importants

⚠ AVERTISSEMENT : Risque de blessures :

- Danger d'incendie :** Ne pas stocker des articles inflammables, comme des chiffons, du papier, ou des bombes aérosol à proximité du broyeur. Ne pas stocker et ne pas utiliser de l'essence ou d'autres vapeurs ou liquides inflammables à proximité du broyeur.
- Danger de fuites :** Inspecter régulièrement le broyeur et les raccords de plomberie pour détecter des fuites éventuelles. Réparer ou remplacer au besoin.
- Ce produit est destiné à jeter les déchets de cuisine domestiques normaux. L'insertion de matières autres que des déchets alimentaires dans le broyeur pourrait créer des lésions personnelles et/ou des dégâts matériels.
- Lors de l'utilisation du broyeur, laisser le bouchon en place pour réduire le risque de chute d'objets dans le broyeur.
- Ne pas mettre les articles suivants dans le broyeur : coquilles de palourdes ou d'huîtres, nettoyeurs de drain caustiques ou produits similaires, verre, porcelaine, plastic, métal (comme des capsules de bouteilles, des grenailles d'acier, des boîtes de conserve, ou des ustensiles), graisse chaude ou autres liquides chauds.
- Ne pas jeter les articles suivants dans le broyeur : peintures, solvants, produits de nettoyage domestique et produits chimiques, liquides automobiles, pellicules de plastique.

AVIS: Risque de dommages matériels :

- Le broyeur pourrait subir des dommages et/ou des dégâts matériels pourraient se produire si le broyeur n'est pas vidangé correctement.
- Ne pas utiliser de mastic de plombier sur des raccords du broyeur, sauf sur le collet de l'évier. Ne pas utiliser des pâtes d'étanchéité pour raccords filetés ou de pâte lubrifiante.
- Pour vider l'eau de manière appropriée dans le broyeur lors de l'utilisation d'un tube d'écoulement de tuyau droit, le raccord de tube à l'opposé de la sortie du broyeur doit se trouver à un niveau inférieur à celui de la sortie du broyeur.
- La pince à ressort fournie doit être utilisée.

CONSERVER CES INSTRUCTIONS

Garantie

Ce produit est couvert sous la **Garantie limitée à vie des broyeurs de déchets KOHLER®**, fournie sur le site kohler.com/warranty. Pour obtenir une copie imprimée des termes de la garantie, s'adresser au centre de services à la clientèle.

Instructions d'utilisation

IMPORTANT! Faire couler de l'eau froide avant de faire fonctionner le broyeur. Ne pas utiliser de l'eau chaude.

REMARQUE : Ne pas arrêter le broyeur avant que le broyage soit terminé et avant que seulement le bruit du moteur et de l'eau soit entendu.

AVIS : Pour éviter un blocage :

- Ne pas verser de la graisse ou de corps gras dans le broyeur ou dans un drain quelconque. Ces substances peuvent s'accumuler dans les tuyaux et causeront un blocage.
- Ne pas broyer de grandes quantités de coquilles d'œufs ou de matières fibreuses comme des enveloppes de maïs.
- Ne pas remplir le broyeur avec une grande quantité de pelures de légumes en une fois. Ajouter les pelures graduellement.

Fonctionnement du broyeur :

- Retirer le bouchon de l'ouverture de l'évier.
- Ouvrir l'eau froide.
- Mettre le broyeur en marche.
- Insérer lentement les déchets alimentaires dans le broyeur tout en positionnant le bouchon pour minimiser l'éjection des déchets.
- Arrêter le broyeur une fois que le broyage est terminé.
- Continuer à faire couler de l'eau froide pendant plusieurs secondes pour vider la conduite d'écoulement.

Nettoyer le broyeur

Nettoyer régulièrement le broyeur pour retirer les particules alimentaires qui pourraient s'accumuler au cours du temps, en produisant une odeur.

REMARQUE : Le broyage de matières dures, comme des petits os, des noyaux de fruits et de la glace crée une action de frottement à l'intérieur de la chambre de broyage.

Nettoyage des particules alimentaires accumulées :

- Insérer le bouchon et remplir l'évier à moitié avec de l'eau chaude.
- Mélanger 1/4 de tasse (60 mL) de bicarbonate de soude avec de l'eau.
- Mettre le broyeur en marche et retirer le bouchon de l'évier en même temps afin de chasser les particules lâches.
- Arrêter le broyeur lorsqu'il est vidé.

Nettoyage de la chicane :

IMPORTANT! Ne pas faire fonctionner le broyeur sans que la chicane de l'évier ne soit en place.

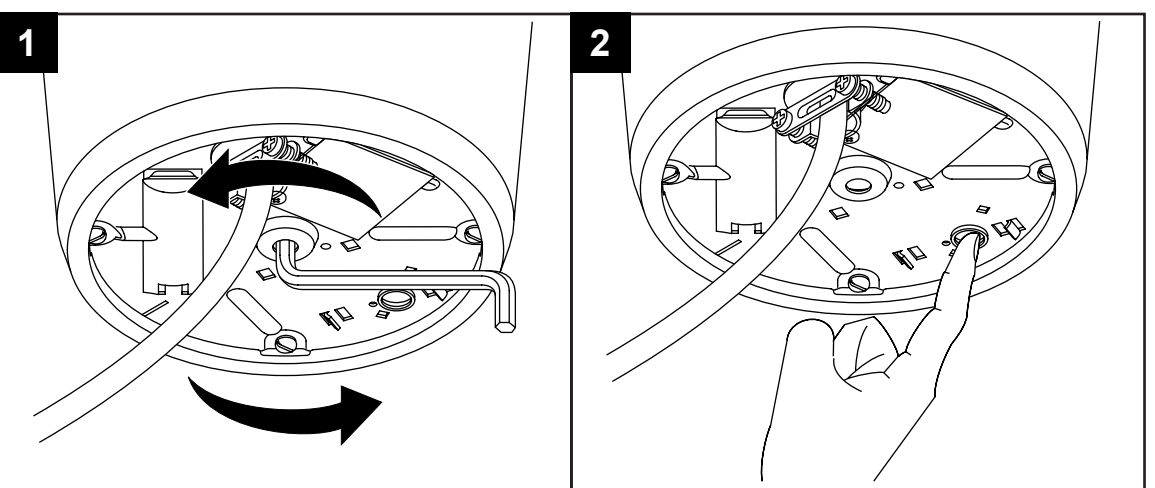
- Retirer la chicane de l'évier et la nettoyer à la main ou dans un lave-vaisselle.
- Remettre la chicane en place avant d'utiliser le broyeur.

Élimination des odeurs :

- Broyer des pelures d'agrumes pour rafraîchir les odeurs du drain.
- Utiliser un nettoyeur de broyeur, un dégraissant ou un désodorisant selon les besoins pour atténuer les odeurs désagréables créées par une accumulation de graisse.

Dégager un blocage du broyeur

Si le moteur s'arrête pendant que le broyeur est en train de fonctionner, le broyeur pourrait être bloqué.



- Arrêter le broyeur et l'eau.
- Insérer une extrémité de la clé fournie dans le trou central dans le fond du broyeur.
- Faire bouger la clé d'avant en arrière jusqu'à ce qu'il tourne d'un tour complet.
- Retirer la clé.
- Utiliser une clé à tiges pour retirer l'objet ou les objets.
- Laisser le broyeur refroidir pendant 5 minutes, puis appuyer sur le bouton de réinitialisation rouge sur le fond.

REMARQUE : Si le broyeur continue à ne pas fonctionner une fois que le blocage est éliminé, rechercher si le disjoncteur s'est déclenché.

INSTRUCCIONES RELATIVAS A RIESGOS DE INCENDIO, SACUDIDAS ELÉCTRICAS, LESIONES A PERSONAS O DAÑOS A LA PROPIEDAD

IMPORTANTES INSTRUCCIONES DE SEGURIDAD

⚠ ADVERTENCIA: Al usar aparatos eléctricos siempre deben cumplirse precauciones básicas, como las siguientes:

- Lea todas las instrucciones antes de usar este producto.
- Desconecte el suministro eléctrico antes de dar servicio.
- Coloque el interruptor de suministro eléctrico en la posición de apagado (OFF) antes de intentar desatascar el triturador o de sacar algún objeto que esté dentro del mismo, o de oprimir el botón de restablecer.

⚠ ADVERTENCIA: Riesgo de lesiones personales:

- No coloque la cabeza o el cuerpo bajo el triturador durante la instalación o al retirarlo.
- Se requiere supervisión de cerca al usar este producto cerca de menores.
- No ponga los dedos ni las manos dentro del triturador.
- Al intentar desatorar el triturador, use la llave de apriete que incluimos.
- Al intentar sacar objetos del triturador, use tenazas o pinzas con mangos largos.
- No use el fregadero que contiene el triturador con propósitos que no sean preparar alimentos (como, por ejemplo, bañar a un bebé o lavarse el cabello).

Instrucciones de conexión a tierra

⚠ ADVERTENCIA: Riesgo de sacudidas eléctricas. El triturador debe tener conexión a tierra para reducir el riesgo de sacudidas eléctricas en caso de mal funcionamiento o descompostura. La conexión a tierra ofrece una ruta de menor resistencia a la corriente eléctrica.

La conexión incorrecta del enchufe con conexión a tierra puede ocasionar un riesgo de sufrir una sacudida eléctrica. Verifique con un electricista calificado si tiene dudas de si su triturador tiene una buena conexión a tierra. Si su enchufe no entra en el tomacorriente, no lo modifique ni intente forzarlo; haga que un electricista calificado instale un tomacorriente apropiado.

- Este triturador debe tener una buena conexión a tierra.
- No pegue el cable de conexión a tierra a una línea de suministro de gas.
- Si usa un enchufe de 3 patas, debe conectarlo a un tomacorriente de 3 orificios.

Todo el cableado debe cumplir los códigos eléctricos locales.

No vuelva a conectar la corriente eléctrica al panel principal mientras no se hayan hecho las conexiones a tierra adecuadas.

Trituradores conectados con un cable: Recomendamos el accesorio de cable de suministro eléctrico K-29359. Use un cable que tenga un conductor de conexión a tierra y un enchufe con conexión a tierra. El enchufe debe estar conectado en un tomacorriente bien instalado y conectado a tierra.

Trituradores de cableado directo: El triturador debe conectarse a un sistema de cableado permanente de metal, con conexión a tierra, o se debe tender un conductor de conexión a tierra del equipo con los conductores de circuito, y debe ser conectado al terminal de tierra del equipo o al conductor en el triturador.

Información importante

⚠ ADVERTENCIA: Riesgo de lesiones personales:

- Peligro de incendio:** No almacene artículos inflamables como trapos, papel o latas de aerosol cerca del triturador. No almacene cerca del triturador gasolina ni otros líquidos con gases inflamables.
- Peligro de fugas:** Revise regularmente el triturador y los conectores de plomería para detectar fugas. Repare o cambie, según sea necesario.
- Este producto ha sido diseñado para triturar residuos normales de alimentos del hogar. Si se introducen al triturador materiales distintos a residuos de alimentos, podrían ocasionarse lesiones a las personas o daños a la propiedad.
- Cuando no esté usando el triturador deje el obturador en su lugar para reducir el riesgo de que caigan objetos dentro del triturador.
- No ponga nada de lo siguiente en el triturador: conchas de almejas o de ostras, limpiadores cáusticos de desagüe o productos similares, vidrio, porcelana, plástico, metal (como tapas de botellas, perdigones de acero, latas de hojalata o utensilios), grasa caliente u otros líquidos calientes.
- No procese lo siguiente en el triturador: pinturas, solventes, limpiadores y sustancias químicas, fluidos automotrices, envolturas de plástico.

AVISO: Riesgo de daños a la propiedad:

- Si no se vacía el triturador correctamente, podrían ocasionarse daños al triturador o a la propiedad.
- No use masilla de plomería en ninguna de las conexiones del triturador, como sea la brida del fregadero. No use sellador de roscas ni grasa para rosca de cañerías.
- Para drenar agua correctamente del triturador, al usar un tubo de descarga de tubería recta, la conexión opuesta a la salida del triturador debe estar más abajo que la salida del triturador.
- Debe usarse la abrazadera de muelle que se incluye.

GUARDE ESTAS INSTRUCCIONES

Garantía

A este producto lo cubre la **Garantía limitada para trituradores de residuos de alimentos de KOHLER®**, que puede consultarse en kohler.com/warranty. Si lo desea, solicite al Centro de Atención al Cliente una copia en papel de los términos de la garantía.

Instrucciones de funcionamiento

¡IMPORTANTE! Abra el agua fría antes de usar el triturador. No use agua caliente.

NOTA: No apague el triturador mientras la trituración no se haya completado y solo se escuche el sonido del motor y agua.

AVISO: Para evitar taponamientos:

- No vacíe grasas o aceite en el triturador ni en ningún otro desagüe. Estas sustancias pueden acumularse en la tubería y causar taponamientos.
- No titure grandes cantidades de cáscaras de huevo o de materiales fibrosos, como hojas de elote.
- No llene el triturador con muchas cáscaras o piel de verduras al mismo tiempo. Ponga las cáscaras o piel gradualmente.

Uso del triturador:

- Retire el obturador de la abertura del fregadero.
- Abra el agua fría.
- Encienda el triturador.
- Introduzca lentamente los residuos de alimentos en el triturador, al tiempo que coloca el obturador de manera que mantenga a un mínimo la expulsión de residuos.
- Una vez que termine de triturar, apague el el triturador.
- Continúe dejando correr el agua fría durante varios segundos para limpiar la línea de desagüe.

Limpieza del triturador

Limpie periódicamente el triturador para eliminar partículas de alimentos que pudieran haberse acumulado al paso del tiempo, lo que produce malos olores.

NOTA: Al triturar materiales duros, como pequeños huesos, semillas de frutas y hielo, se crea una acción abrasiva dentro de la cámara de trituración.

Para limpiar partículas acumuladas de alimentos:

- Coloque el obturador en su lugar y llene el fregadero hasta la mitad con agua tibia.
- Mezcle 1/4 de taza (60 mL) de polvo de hornear con agua.
- Para eliminar partículas sueltas, al mismo tiempo encienda el triturador y quite el obturador del fregadero.
- Una vez que el triturador se haya drenado, apáguelo.

Limpieza del deflector:

¡IMPORTANTE! No use el triturador sin el deflector en su lugar.

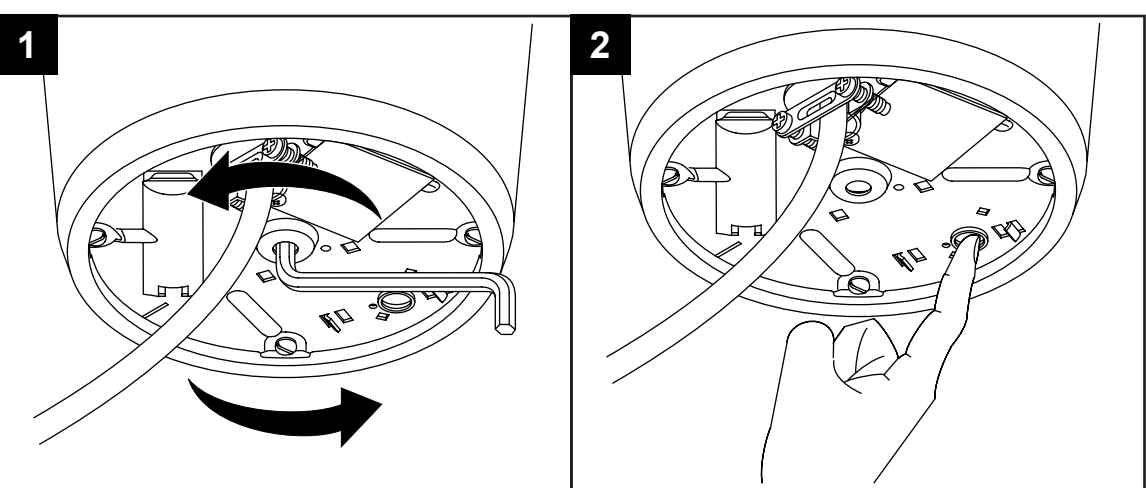
- Retire el deflector del fregadero, y límpielo a mano o en el lavavajillas.
- Vuelva a colocar el deflector antes de volver a usar el triturador.

Para eliminar malos olores:

- Triture cáscaras de frutas cítricas para refrescar el olor del triturador.
- Use limpiadores para trituradores, desengrasantes o desodorizantes, según se requiera, para eliminar malos olores ocasionados por acumulación de grasas.

Para desatascar el triturador

Si el motor se detiene mientras el triturador está funcionando, es posible que el triturador esté atascado.



- Apague el triturador y cierre el agua.
- Introduzca un extremo de la llave de apriete que se incluye en el orificio central en la parte inferior de triturador.
- Mueva la llave de apriete hacia adelante y hacia atrás hasta que el fondo del triturador haga una revolución completa.
- Retire la llave de apriete.
- Saque los objetos atascados con unas tenazas.
- Deje que el triturador se enfríe durante 5 minutos y luego oprima el botón rojo en la parte inferior para restablecer.

NOTA: Si el triturador permanece sin funcionar después de desatascarlo, revise si se disparó el interruptor de circuitos.